

SG、SBK系列三相干式变压器

产品概述



SG、SBK系列干式变压器为户内空气自冷式，适用于交流50或60Hz，电压500V及以下的电路中，是一般电器或照明灯常用的三相电源变压器，也可作为小型电源用。

产品符合：JB/T 8750标准。

选型指南

SG/SBK	0.5	kVA	kV
产品型号	额定容量	容量单位	电压等级
S:三相 G:干式 B:变压器 K:控制	0.5、 0.75 ... 130	kVA	kV

正常工作和安装条件

- 海拔高度在不超过2000m;
- 环境温度最高不超过+40°C,最低不低于-5°C,并考虑到因温度变化会在产品表面产生凝露;
- 环境空气相对湿度不大于90% (25°C时);
- 安装场所无严重的振动和颠簸;
- 在无爆炸危险的介质中,且介质中无足以腐蚀金属和破坏绝缘的气体及导电尘埃的地方;
- 电源电压波形为实际正弦波,三相电源近似对称。

外形及安装尺寸

SG、SBK系列开启式干式变压器外型及安装尺寸（见表1、图1）

SG、SBK系列防护式干式变压器外型及安装尺寸（见表1、图2、图3）

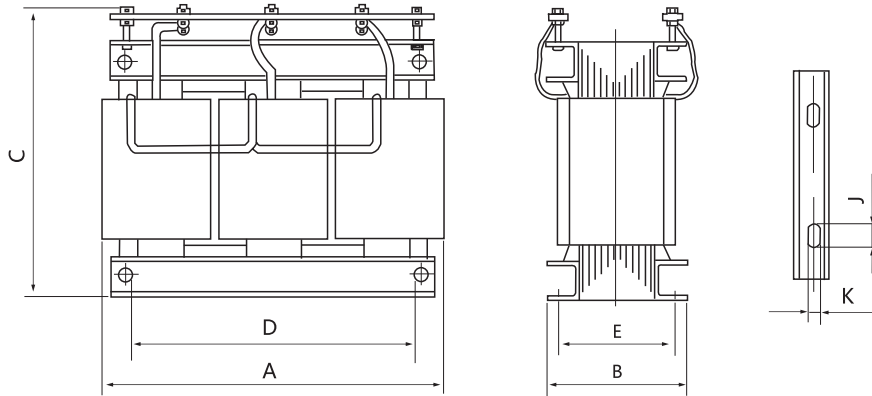


图1 开启式

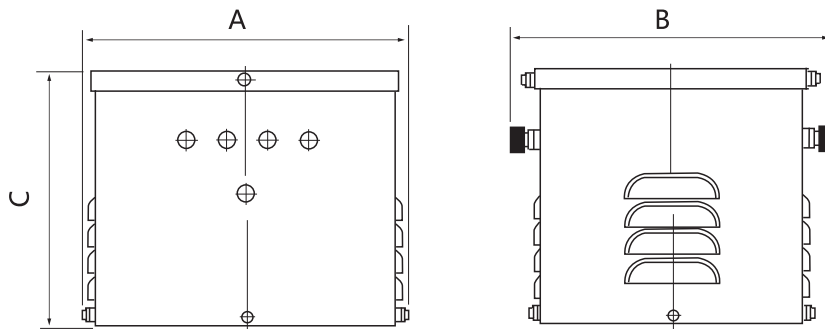


图2 防护式 0.5-20kVA

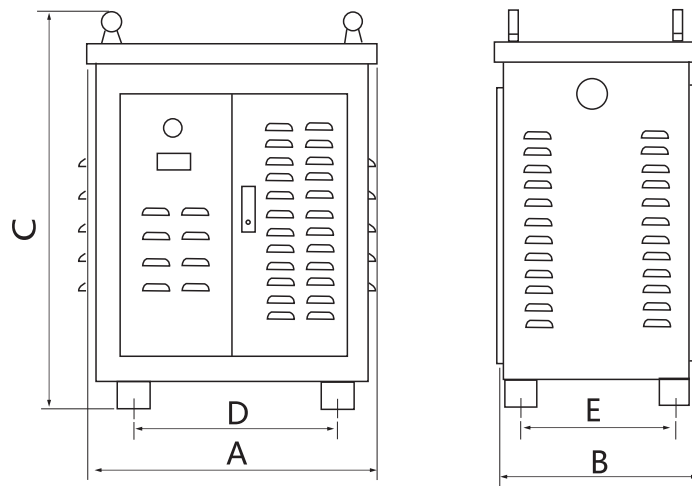


图3 防护式 30-130kVA

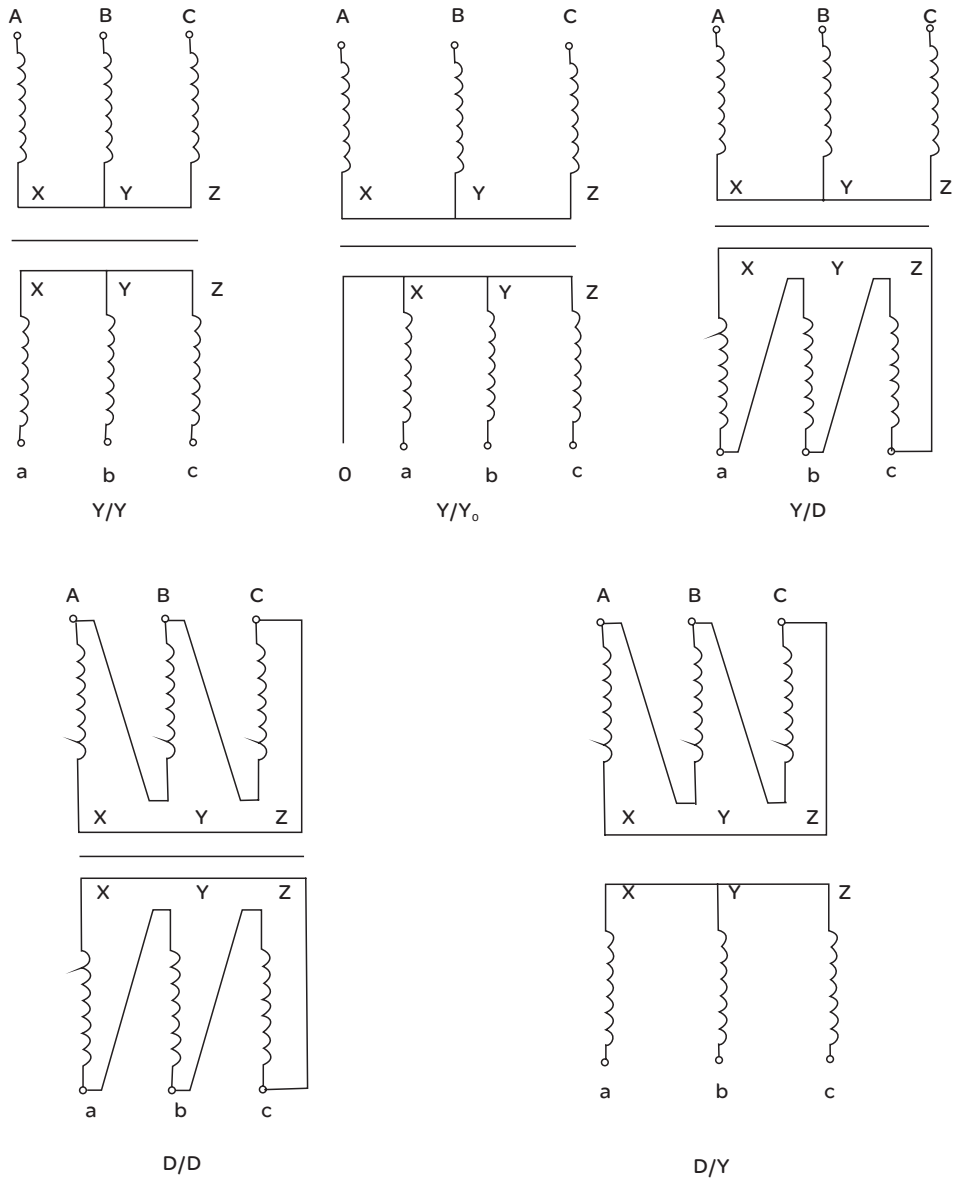
SG、SBK系列三相干式变压器

表1

规格型号	额定容量	联接组标号	电压		外型尺寸(mm)		安装尺寸(mm)		
			输入	输出	开启式	防护式	开启式	防护式	
					A×B×C	A×B×C	D×E		
SG-0.5kVA	0.5kVA	Y/y Y/O Y/d D/y D/d	380V	36V	240×140×160	280×280×235			
SG-0.75kVA	0.75kVA		380V	36V	240×160×160	280×280×235			
SG-1kVA	1kVA		380V	36V	240×180×160	280×280×235			
SG-1.5kVA	1.5kVA		380V	36V	295×200×230	315×290×260			
SG-2kVA	2kVA		380V	36V	295×200×230	315×290×260	220×105		
SG-2.5kVA	2.5kVA		380V	36V	305×220×230	360×350×280	230×130		
SG-3kVA	3kVA		380V	36V	305×220×225	360×350×280	230×120	12×25	
SG-4kVA	4kVA		380V	36V	360×240×300	400×360×320	270×115		
SG-5kVA	5kVA		380V	36V	360×250×300	400×360×320	270×135		
SG-7kVA	7kVA		380V	220V	400×300×400	500×430×470	310×135		
SG-10kVA	10kVA		380V	220V	400×320×400	500×430×470	310×155		10×25
SG-15kVA	15kVA		380V	220V	500×350×430	630×485×520	400×150		
SG-20kVA	20kVA		380V	220V	500×400×430	630×380×480	400×155		
SG-30kVA	30kVA		380V	220V	565×400×525	700×380×500	400×160		
SG-40kVA	40kVA		380V	220V	780×420×630	900×600×700	520×180		
SG-50kVA	50kVA		380V	220V	800×500×750	960×665×810	640×185		
SG-60kVA	60kVA		380V	220V	800×520×700	1000×650×750	645×215		
SG-100kVA	100kVA		380V	220V	880×450×630	1000×650×850			Φ14.5
SG-130kVA	130kVA		380V	220V	950×300×800	1200×700×800			

绕组方式

常用绕组方式分为已下几种



订货须知

变压器的基本规格型号、容量、开启式或防护式、数量；
 变压器的输入、输出电压以及联接方式；
 用户如有特殊要求，须用户与本公司达成协议后，本公司可以代为设计制造。