

# 使用说明书

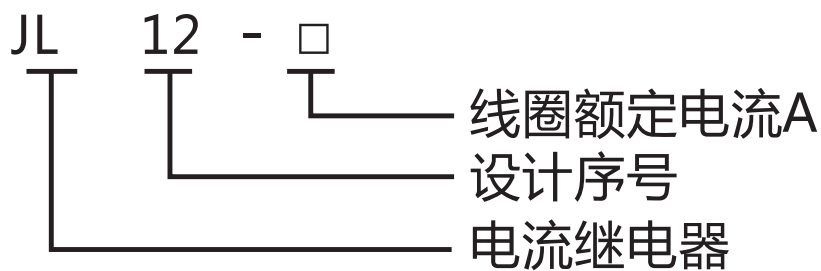
## JL12系列电流延时继电器

产品安装使用前，请仔细阅读使用说明书，  
并妥善保管，以备查阅。

## 1、用途

JL12系列过电流延时继电器适用于电压为380伏，电流从5安至300安，频率为50赫芝的线路中，该继电器主要作起重机械设备中的绕线型电动机的起动过载保护。

## 2、型号说明



## 3、使用条件

3.1 海拔高度不超过2000M；

3.2 周围空气温度不超过+40℃，不低于-5℃；

3.3 空气相对湿度：最湿月平均最大相对湿度为90%，同时该月的平均最低温度为+25℃,并考虑到因温度变化发生在产品表面上的凝露；

3.4 与垂直面的倾斜度不超过5°，其安装类别为Ⅲ级；

3.5 使用环境的污染等级为2级；

3.6 无显著摇动和冲击振动的地方；

3.7 在没有雨雪侵袭的地方。

## 4、技术数据

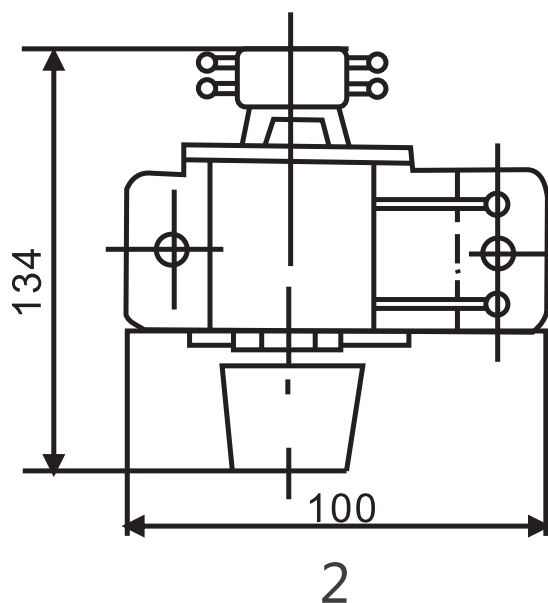
4.1 继电器的触头额定发热电流为5安，线圈额定电流规格有：5.10.15.20.30.40.50.60.75.100.150.200.300安。

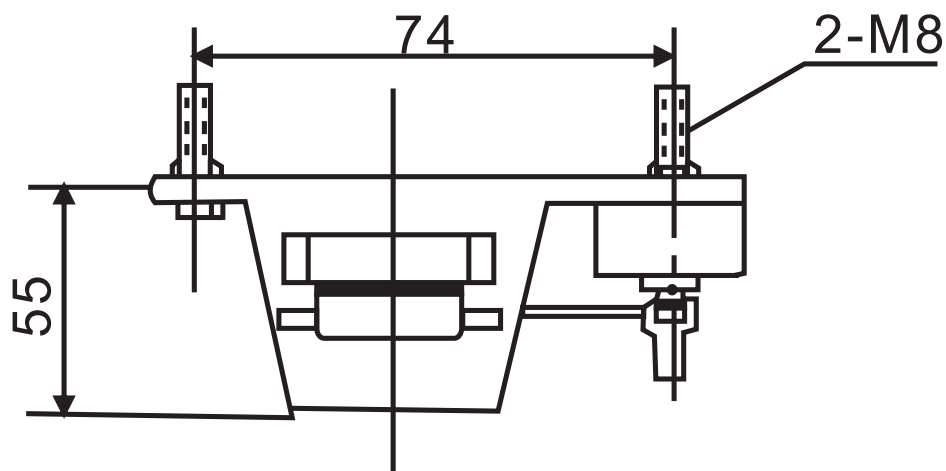
4.2 继电器在环境温度 $5^{\circ}\text{C} \sim +40^{\circ}\text{C}$ 。经调节后其动作特性符合表1的规定。

表1 **动作特性**

动作电流 (伏)	动作时间	起始状态
$I_e$	长期不动作	冷态
$1.5I_e$	$< 3\text{min}$	热态
$2.5I_e$	$4 \sim 16\text{S}$	热态
$6I_e$	$< 3\text{S}$	冷态

## 5、外形尺寸及安装尺寸





## 6、继电器的调节及使用维修

6.1 当环境温度为 $< -25^{\circ}\text{C}$ 时,温度变化对硅油粘度的影响,使继电器的动作时间有所变化,则可调节该继电器下端的调节螺钉,以达到特性要求。

6.2 继电器采用无色透明硅油作为油杯的阻尼液体,发现硅油变质一定要用(201-100甲基硅油)更换,不得用其它油类代替。

6.3 修理时发现封口塞上的橡皮封帽损坏,可向制造厂购买。

6.4 线圈因故烧损可按标牌参数,自行重绕。

## 7. 保修说明及售后服务

在用户遵守保管和使用条件下，本公司生产的产品，自生产日期（以产品合格证或产品上标明的日期为准）起十八个月内或者从购买之日起（以发票开据日期为准）十二个月内，产品因制造质量问题而发生损坏或不能正常工作时，本公司负责无偿修理或更换。但是，在下述情况下引起的故障，即使在保修期内亦作有偿修理或有偿更换：

- a) 产品的使用情况不符合标准规范要求；
- b) 自行改装及不适当的维修等原因；
- c) 地震、火灾、雷击、异常电压，其他不可抗拒的自然灾害等原因。

---

2018年11月第一版

尊敬的顾客：

为了保护我们的环境，当本产品的寿命终了时，请您做好产品或其零部件材料的回收工作，对于不能回收的材料也请做好处理，非常感谢您的合作与支持。

人民电器集团有限公司

# 合格证

名称：    电流延时继电器    

型号：    JL12系列    

检验员：    检 1    

日期：    见产品标识码    

产品符合标准，经检验合格，  
准许出厂。

**人民电器集团有限公司**  
浙江人民电器有限公司(生产厂)

注意：对于本手册的内容，若因技术升级或采用更新的生产工艺，人民电器有权随时更改、变动，不再另作说明。

## 人民电器集团有限公司

生产厂：浙江人民电器有限公司

地址：浙江省乐清市柳市柳乐路555号

客服热线：400 898 1166

官方网址：[www.chinapeople.com](http://www.chinapeople.com)

