

BSMJ 自愈式低压并联电容器

产品概述

自愈式低压并联电容器，主要用于低压电网提高功率因数，减少无功损耗，改善电压质量。产品符合：GB/T12747.1 IEC60831-1标准。



选型指南

BSMJ	0.4	15	3
产品型号	额定电压KV	额定容量kVar	相数
自愈式低压并联电容器			
BSMJ: 石蜡浸渍	0.4	1-50KVar	3: 三相
BZMJ: 矿物油浸渍	0.45		
BGMJ: 硅油浸渍	0.525		
BCMJ: 植物油浸渍	0.69		
BKMJ: 树脂浸渍			

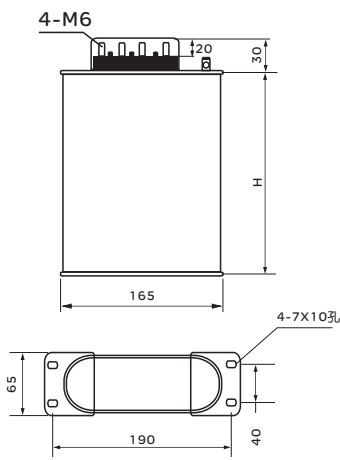
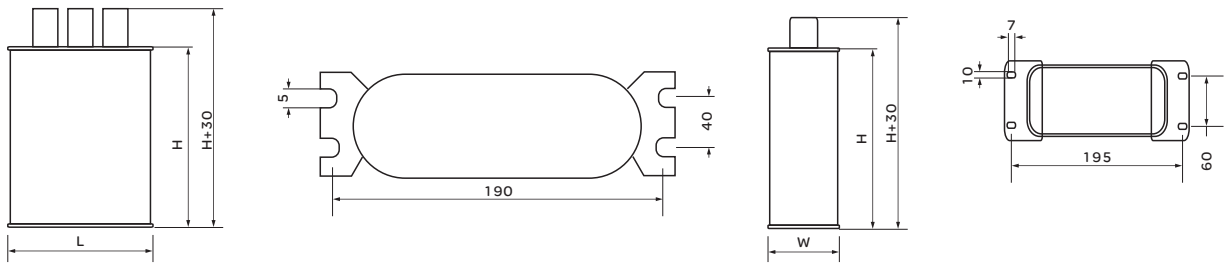
特点

- 体积小：重量轻，由于使用金属化聚丙烯膜新材料作为介质，体积，重量仅为老产品的1/4或1/5；
- 损耗低：实际值低于0.10%，所以电容器自身能耗很低，发热小，温升低，工作寿命长，节能效果更佳；
- 优良的自愈性能：过电压所造成介质局部击穿能迅速自愈，恢复正常工作，使可靠性大为提高；
- 安全性：内装自放电电阻和保险装置。内装放电电阻能使电容器上所带的电能自动泄放掉；当电容器发生故障时，保险装置能及时断开电源，避免故障的进一步发展，确保使用安全。

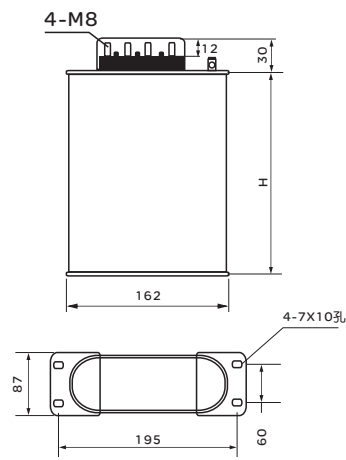
主要技术参数

额定电压	230VAC, 400VAC, 450VAC, 525VAC, 690VAC, 1050VAC。
额定容量	1-50KVar。
容量允差	0+10%。
损耗角正切值	低于0.10%。
极间耐压	1.75倍额定电压10s。
极壳间耐压	3kV(AC)10s。
最高过电压	额定电压的110%。
最高过电流	额定电流的130%。
自放电特性	断开电源后3分钟，剩余电压降为50V以下。

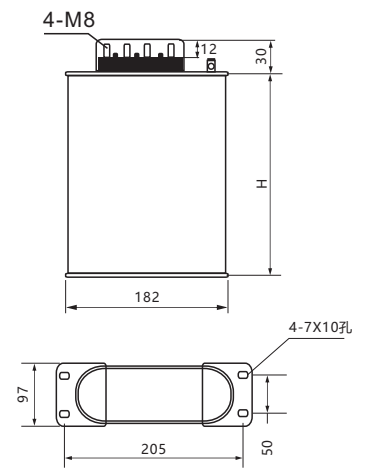
外形及安装尺寸



外形尺寸：(长×宽×高) mm
165×56×H+30
图F1



外形尺寸：(长×宽×高) mm
162×87×H+30
图F2



外形尺寸：(长×宽×高) mm
182×97×H+30
图F3

BSMJ 自愈式低压并联电容器

产品规格

产品型号	额定电压	额定频率	额定容量	额定电容	额定电流	L×W×H		
BSMJ0.4-1-3	0.4	50	1	19.9	1.4	170×60×115		
BSMJ0.4-2-3			2	39.8	2.9	170×60×115		
BSMJ0.4-3-3			3	59.7	4.3	170×60×115		
BSMJ0.4-4-3			4	79.6	5.8	170×60×115		
BSMJ0.4-5-3			5	99.5	7.2	170×60×115		
BSMJ0.4-6-3			6	119.4	8.7	170×60×115		
BSMJ0.4-7.5-3			7.5	149.2	10.8	170×60×115		
BSMJ0.4-8-3			8	159.2	11.6	170×60×115		
BSMJ0.4-10-3			10	198.9	14.4	170×60×135		
BSMJ0.4-12-3			12	238.7	17.3	170×60×175		
BSMJ0.4-14-3			14	278.5	20.2	170×60×175		
BSMJ0.4-15-3			15	298.4	21.7	170×60×175		
BSMJ0.4-16-3			16	318.3	23.1	170×60×175		
BSMJ0.4-18-3			18	358.1	26.0	170×60×215		
BSMJ0.4-20-3			20	397.9	28.9	170×60×215		
BSMJ0.4-22-3			22	437.7	31.8	170×60×215		
BSMJ0.4-24-3			24	477.7	34.6	170×60×245		
BSMJ0.4-25-3			25	497.4	36.1	170×60×245		
BSMJ0.4-28-3			28	557.3	40.4	170×89×215		
BSMJ0.4-30-3			30	596.8	43.3	170×89×215		
BSMJ0.4-35-3			35	696.3	50.5	170×89×245		
BSMJ0.4-40-3			40	796.2	57.7	170×89×245		
BSMJ0.4-45-3			45	895.2	65.0	170×89×300		
BSMJ0.4-50-3			50	995.2	72.2	170×89×300		
BSMJ0.4-55-3			55	1094.2	79.4	270×125×230		
BSMJ0.4-60-3			60	1194.3	86.6	270×125×230		
BSMJ0.45-1-3			0.45	50	1	15.7	1.3	170×60×115
BSMJ0.45-2-3					2	31.4	2.6	170×60×115
BSMJ0.45-3-3	3	47.2			3.8	170×60×115		
BSMJ0.45-4-3	4	62.9			5.1	170×60×115		
BSMJ0.45-5-3	5	78.6			6.4	170×60×115		
BSMJ0.45-6-3	6	94.3			7.7	170×60×115		
BSMJ0.45-7.5-3	7.5	117.9			9.6	170×60×115		
BSMJ0.45-8-3	8	125.8			10.3	170×60×115		
BSMJ0.45-10-3	10	157.2			12.8	170×60×135		
BSMJ0.45-12-3	12	188.6			15.4	170×60×175		
BSMJ0.45-14-3	14	220.1			18.0	170×60×175		
BSMJ0.45-15-3	15	235.8			19.2	170×60×175		
BSMJ0.45-16-3	16	251.5			20.5	170×60×175		
BSMJ0.45-18-3	18	282.9			23.1	170×60×215		
BSMJ0.45-20-3	20	314.4			25.7	170×60×215		
BSMJ0.45-22-3	22	345.8			28.3	170×60×215		
BSMJ0.45-24-3	24	377.3			30.8	170×60×245		
BSMJ0.45-25-3	25	393.2			32.1	170×60×245		

产品型号	额定电压	额定频率	额定容量	额定电容	额定电流	L×W×H
BSMJ0.45-28-3	0.45	50	28	440.3	35.9	170×89×215
BSMJ0.45-30-3			30	471.8	38.5	170×89×215
BSMJ0.45-35-3			35	550.2	44.9	170×89×245
BSMJ0.45-40-3			40	629.1	51.3	170×89×245
BSMJ0.45-45-3			45	707.7	57.7	170×89×300
BSMJ0.45-50-3			50	786.3	64.2	170×89×300
BSMJ0.45-55-3			55	864.5	70.6	270×125×230
BSMJ0.45-60-3			60	943.6	77.5	270×125×230
BSMJ0.525-5-3	0.525	50	5	57.7	5.5	120×45×115
BSMJ0.525-10-3			10	115.5	11.0	170×60×135
BSMJ0.525-15-3			15	173.2	16.5	170×60×175
BSMJ0.525-16-3			16	184.8	17.6	170×60×175
BSMJ0.525-18-3			18	207.9	19.8	170×60×215
BSMJ0.525-20-3			20	231.0	22.0	170×60×215
BSMJ0.525-25-3			25	288.9	27.5	170×60×245
BSMJ0.525-30-3			30	346.6	33.0	170×89×215
BSMJ0.525-40-3			40	462.2	44.0	170*89*245
BSMJ0.525-50-3			50	577.7	55.0	170*89*300
BSMJ0.525-60-3	60	693.3	66.0	270*125*230		
BSMJ0.69-5-3	0.69	50	5	33.4	4.2	120×45×115
BSMJ0.69-10-3			10	66.9	8.4	170×60×135
BSMJ0.69-15-3			15	100.3	12.6	170×60×175
BSMJ0.69-16-3			16	107.0	13.4	170×60×175
BSMJ0.69-20-3			20	133.8	16.7	170×60×215
BSMJ0.69-25-3			25	167.2	20.9	170×60×245
BSMJ0.69-30-3			30	200.7	25.1	170×89×215
BSMJ0.69-40-3			40	267.4	33.5	170×89×245
BSMJ0.69-50-3			50	334.3	41.9	170×89×300
BSMJ0.69-60-3			60	401.4	50.2	270×125×230
BSMJ1.2-5-3	1.2	50	5	11.0	2.4	165×56×215
BSMJ1.2-10-3			10	22.0	4.8	165×56×240
BSMJ1.2-15-3			15	33.2	7.2	165×56×240
BSMJ1.2-20-3			20	44.2	9.6	165×56×240
BSMJ1.2-25-3			25	55.3	12	162×87×200
产品型号	额定电压	额定频率	额定容量	额定电容	额定电流	L×W×H
BSMJ0.4-1-3	0.4	50	1	19.9	1.4	120×45×115
BSMJ0.4-2-3			2	39.8	2.9	120×45×115
BSMJ0.4-3-3			3	59.7	4.3	120×45×115
BSMJ0.4-4-3			4	79.6	5.8	120×45×115
BSMJ0.4-5-3			5	99.5	7.2	120×45×115
BSMJ0.45-1-3	0.45	50	1	15.7	1.3	120×45×115
BSMJ0.45-2-3			2	31.4	2.6	120×45×115
BSMJ0.45-3-3			3	47.2	3.8	120×45×115
BSMJ0.45-4-3			4	62.9	5.1	120×45×115
BSMJ0.45-5-3			5	78.6	6.4	120×45×115