

使用说明书

新领 SERIES

RDC8Z系列高压直流接触器

产品安装使用前，请仔细阅读使用说明书，
并妥善保管，以备查阅。

1 产品用途

RDC8Z系列高压直流接触器(简称接触器),主要使用在额定负载电压不超过1000V,负载电流不超过额定电流的直流电路环境做通断使用。产品适用于新能源汽车、工程机械、电动汽车、充电桩、充电站、通讯电源设备、储能系统、光伏系统、不间断电源等系统。

2 使用环境

2.1温度： $-40^{\circ}\text{C}\sim 85^{\circ}\text{C}$

2.2湿度： $5\%\sim 85\%\text{RH}$

2.3安装方向：根据客户的安装环境任意角度均可安装

2.4环境污染等级（III）：即产品可使用在有导电性污染,或由于预期的凝露使干燥电性污染变为导电性的环境

2.5振动冲击环境：振动5g,冲击10g

2.6海拔高度：2000米以下

3 触点参数

3.1主触头参数

触点形式：一常开1K（1NO）

触点极性：无极性（主触头接线不分正负极）

主触点最大负载：1000V/300ADC

3.2辅助触头参数

触点形式：一常开1K（1NO）

辅助触点额定电流：5A

主触点最大分断电压：120VDC

4 性能参数

4.1吸合电压：9-36V 吸合时间： $\leq 30\text{ms}$

4.2释放电压在：5-7V 释放时间： $\leq 10\text{ms}$

4.3耐压：主触点间10KVDC1min 主触点与线圈间3500VDC1min

4.4绝缘电阻：50MΩ

4.5电寿命（阻性负载）：

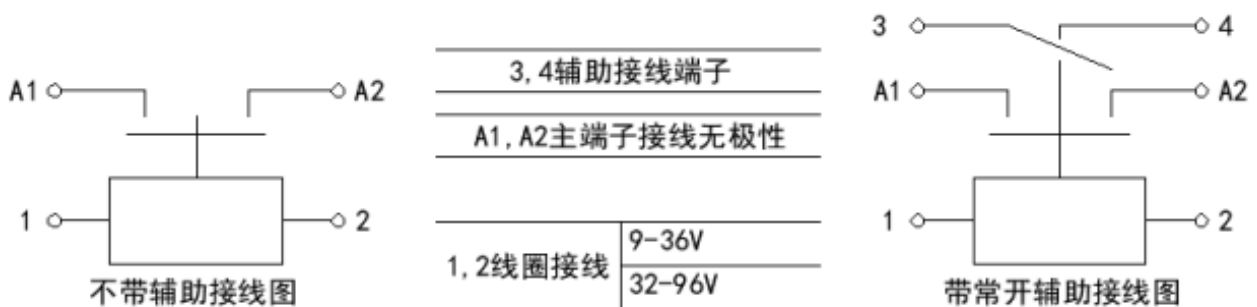
1000次（1000VDC300A）

3000次（750VDC300A）

8000次（500VDC300A）

4.6机械寿命：300000次

5 产品接线图



5.1接线说明：A1、A2为主触头接线柱；1、2为控制电源接线柱；3、4为主触头信号反馈辅助触点接线柱

6 产品质保

6.1带电分断保证(阻性负载)

6.1.1负载条件：1000V/300A分断1000次（正反接线各500次）

6.2整机质保：1年（1年内产品本身引起的质量问题、包换包修）

7 控制电源

7.1电源要求：接控制电源时，必须查看产品标签上线圈电压标识，控制电源必须适配产品标识电压。电源电压不能超过标识电压。

例：线圈电压标识9-36V，则控制电源必须是9-36V内电压值。

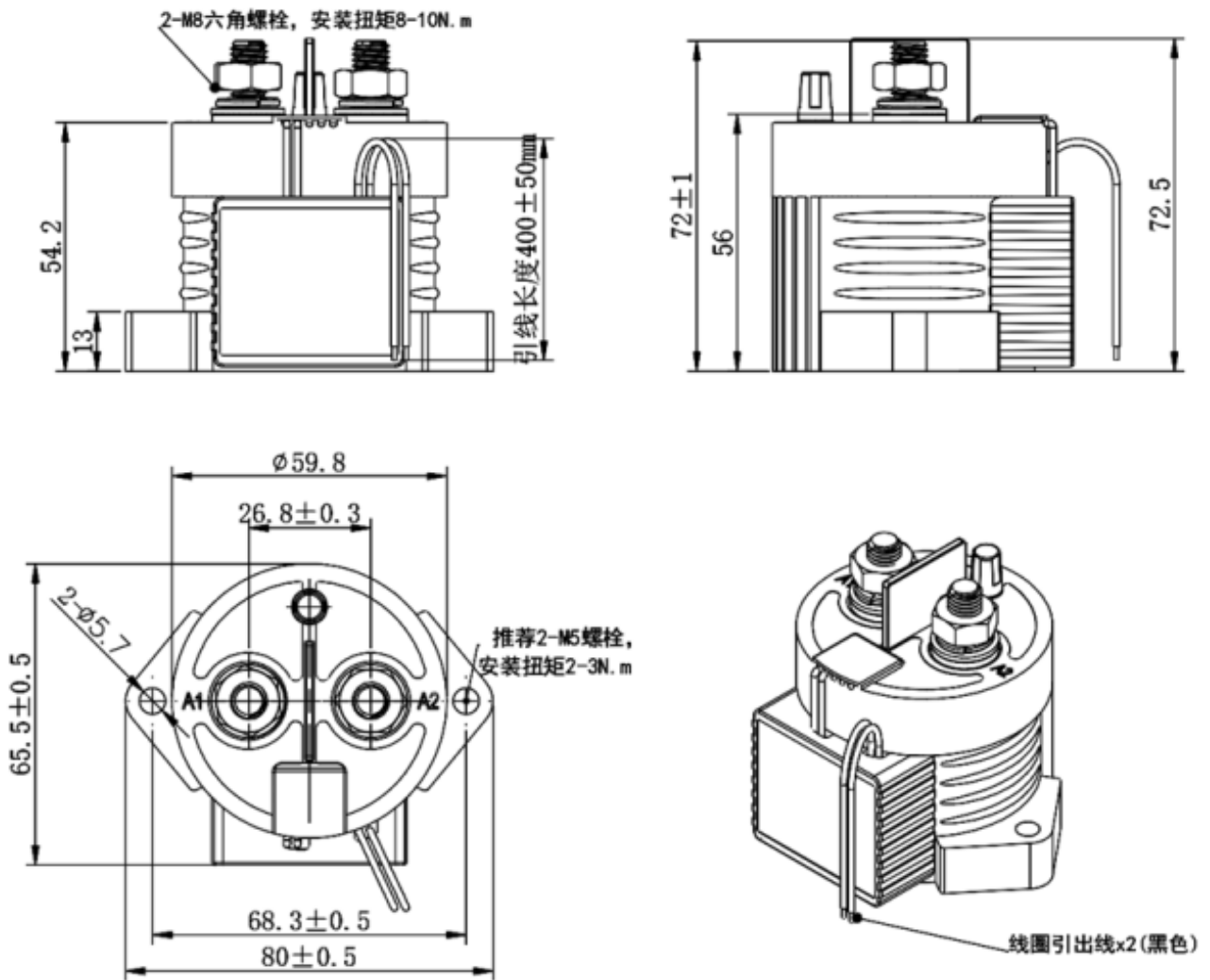
8 安装扭矩

8.1主触头接线扭矩：8-10Nm

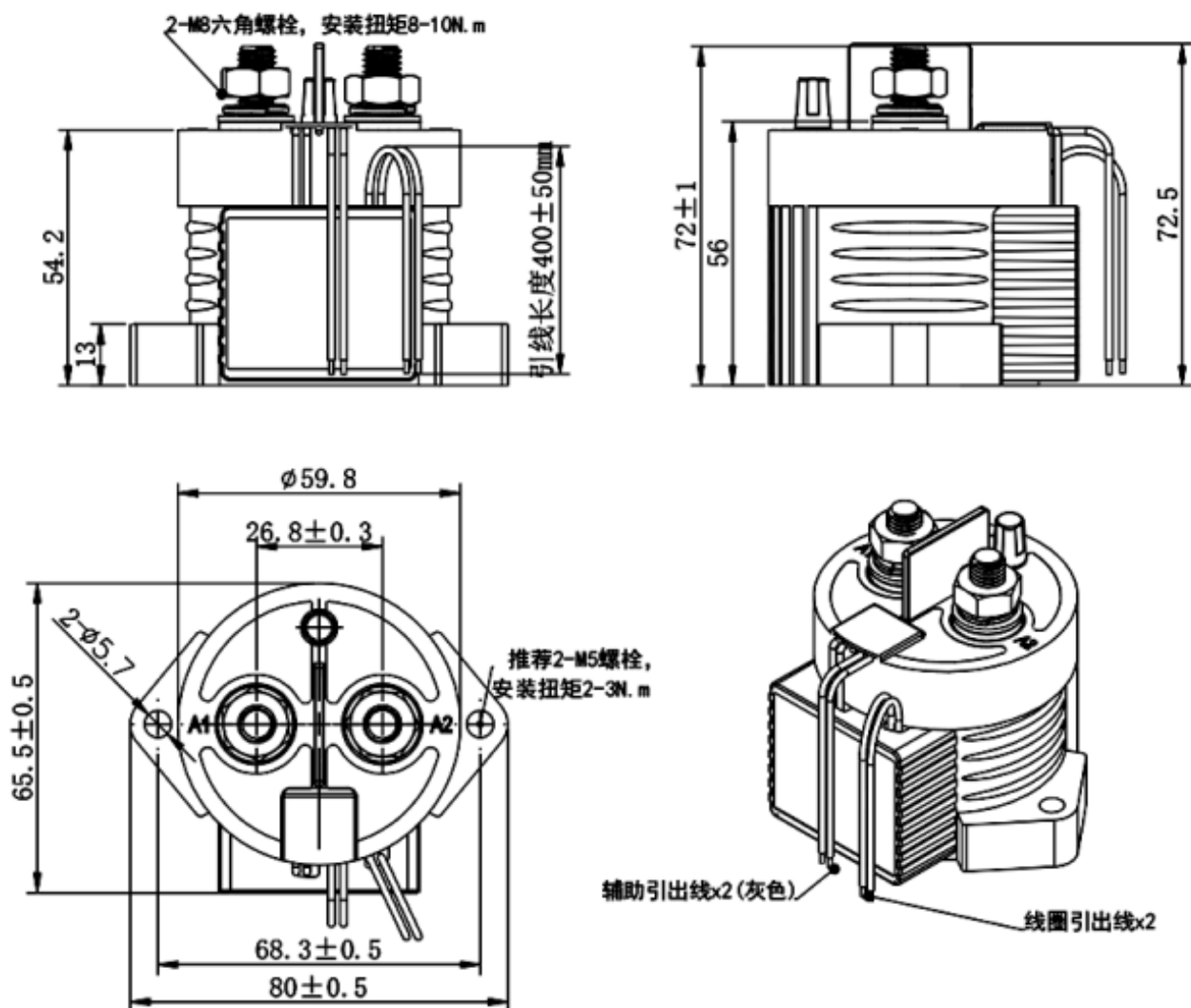
8.2底座安装扭矩：2-3Nm

9 产品外形图

9.1不带辅助触点外形图



9.2 带辅助触点外形图



10 注意事项

10.1关于本产品的应用，请客户在选型产品时，根据自己的具体使用条件和环境要求，选择与之相匹配的产品，其中未明确规定的要求条件，请与人民电器联系，以便获取更多的技术支持。

10.2安装使用本产品时，无论接线还是固定安装，均要求使用防松弹垫

10.3安装紧固件的扭矩应在本规范要求的标准范围内，扭矩低于扭矩最小值或超出扭矩最大值，可能导致安装不牢固或破坏产品

10.4避免把本接触器安装在强磁场的地方（如变压器或强磁铁处），或靠近有热辐射的物体，建议配合安装散热风扇使用

10.5禁止在有油污的环境下使用该产品，尤其是未接线前，主端子被油污污染会严重影响导电性，影响产品寿命。

10.6禁止超出额定电寿命使用该产品，额定电寿命到达时虽然产品还可以继续工作，但有失效、爆炸、不断开引起燃烧的风险

10.7当主触头旁标识有"+ "、"- "标识时，或控制线圈引出线有红、黑两色时，请一定要在"+ "和红色线端接正极，否则会引起主触头粘连失效和控制线圈烧毁

10.8该产品不能作为保护器使用，使用时线路必须串联保护器

10.9产品用于有感性负载或容性负载的环境时，建议回路并联浪涌保护装置

10.10持续工作后，断开后立即重启，会因产品处于发热状态而影响吸合电压，吸合电压会升高属合理现象

10.11严禁带电接线

10.12在继电器坠落的情况下，原则上请不要再使用

10.13产品应尽量存储在干燥、无尘环境，可存储温度范围：-40℃～85℃

10.14如对我司产品还有任何其他疑问，请联系销售代表或官网客服

尊敬的顾客：

为了保护我们的环境，当本产品的寿命终了时，请您做好产品或其零部件材料的回收工作，对于不能回收的材料也请做好处理，非常感谢你的合作与支持。

人民电器集团有限公司

合格证

名称： 高压直流接触器

型号： RDC8Z

检验员： 检 7

日期： 见产品标识码或二维码

产品符合 标准，经检验合格，准许出厂。

人民电器集团有限公司
浙江人民电器有限公司(生产厂)

注意：产品安装使用前，请仔细阅读使用说明书，并妥善保管，以备查阅。

人民电器集团有限公司

生产厂：浙江人民电器有限公司

地址：浙江省乐清市柳市柳乐路555号

客服热线：400 898 1166

官方网址：www.chinapeople.com

