

使用说明书

赢领 SERIES

RDB5LES-63Y系列
剩余电流动作断路器

符合标准：GB/T 16917.1
产品安装使用前，请仔细阅读使用说明书，
并妥善保管，以备查阅。

警告

- 1 严禁湿手操作断路器，否则可能发生电击事故。
- 2 断路器的短路保护特性工厂已经测试，若在安装或使用过程中必须验证，则应使用经国家有关部门检测合格的专用测试台测试，严禁用负载线直接短路的试验方法，避免人身伤害。
- 3 断路器的"漏电关闭功能"，非专业人员不得随意使用，如因漏电关闭功能被关而造成的一切漏电故障事故，本公司概不负责。
- 4 本产品接触板为纯铜,用户接铝导线时请采用铜铝过渡,搪锡或者加装铜接线鼻，以免导致铜、铝直接接触造成电化学腐蚀导致接线松动，接触电阻增大而烧损线路如因接线不合理出现线路烧毁，本公司概不负责，特此警告！

注意

- 1 剩余电流动作断路器安装场所应无爆炸危险、无腐蚀性气体，并应注意防潮、防尘、防震动。
- 2 剩余电流动作断路器安装位置应避免磁场干扰。
- 3 漏电断路器安装时必须严格区分中性线(N)和保护线(PE),经过剩余电流动作断路器的中性线不得作为保护线,不得重复接地或接设备外露可导电部分。保护线不得接入剩余电流动作断路器。

4 剩余电流动作断路器的漏电、过载保护特性均由制造厂整定, 在使用中不可随意调整, 以免影响性能。

5 耐压测试:本剩余电流动作断路器出厂前已按标准规定进行耐压测试。若安装前必须进行复测确认时, 请务必注意:因剩余电流动作断路器自带电子组件板,所以,两个进线端子(闭合状态)和两个出线端子(任何状态)之间不能测试, 以避免电子元件损坏。

6 本产品接线工具应使用螺丝刀型号为PH2×75mm, 以免导致接线时螺丝头损坏无法接线。接线时一定要接紧, 且在安装使用一段时间后要再进行紧固, 每次的拧紧力矩为2.5~3N·m。

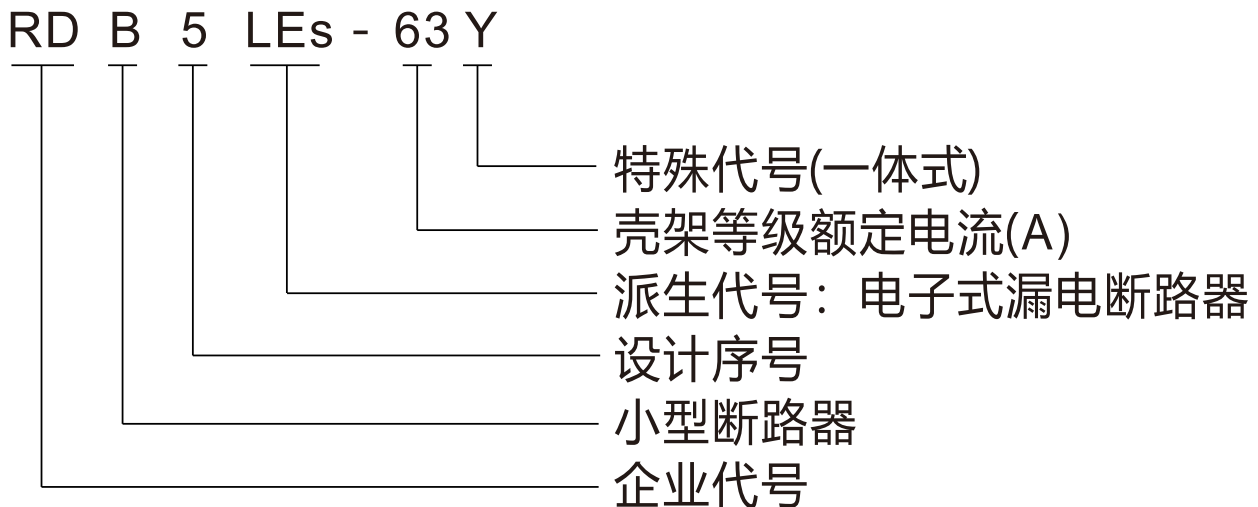
概述

1 用途与适用范围

RDB5LEs-63Y剩余电流动作断路器(以下简称剩余电流动作断路器)为一体式、小型化、1P+N(2P)漏电保护断路器, 主要适用交流50Hz(或60Hz), 额定工作电压为230V,额定电流至63A的保护配电线路中, 作为线路不频繁接通、分断和转换之用, 具有过载和漏电(触电)保护功能。

产品符合: GB/T 16917.1 标准。

2 型号及其含义：



3 正常工作和安装条件

3.1 正常使用条件

3.1.1 周围空气温度

周围空气温度上限不超过 $+40^{\circ}\text{C}$,下限不低于 -5°C ,且24h平均温度不超过 $+35^{\circ}\text{C}$ 。

3.1.2 海拔

安装地点海拔高度应不超过2000m。

3.1.3 大气条件

3.1.3.1 湿度

大气相对湿度在周围空气温度为 $+40^{\circ}\text{C}$ 时不超过50%,在较低温度下允许有较高的相对湿度；例如 20°C 时达90%。对由于温度变化偶尔产生的凝露应采取特殊的措施。

3.1.3.2 污染等级为2级。

3.2 电磁环境为B类。

3.3 安装类别为Ⅱ、Ⅲ类。

3.4 安装条件：安装场所应无显著冲击、振动,无危险(爆炸)的介质和雨雪侵袭。

4 主要技术参数和性能

4.1 极数为：1P+N、2P；

4.2 额定电流有：6A、10A、16A、20A、25A、32A、40A、50A、63A；

4.3 额定剩余动作电流为：30mA,50mA,100mA；

4.4 额定电压为：230V；

4.5 过电流脱扣特性：断路器在正常安装条件和基准环境温度(30~35)°C下, 过电流脱扣特性符合表1的规定。

4.6主要技术指标见表1、表2。

表1 过电流脱扣特性

序号	脱扣类型	额定电流In	试验电流A	约定时间	预期结果	起始状态
1	C、D	≤63	1.13In	t≤1h	不脱扣	冷态
2		≤63	1.45In	t < 1h	脱扣	紧接着序号1试验后
3		≤32	2.55In	1s < t < 60s	脱扣	冷态
4		32 < In ≤ 63		1s < t < 120s		
5	C	所有值	5In	t ≤ 0.1s	不脱扣	冷态
6	D		10In			
7	C	所有值	10In	t ≤ 0.1s	脱扣	冷态
8	D		20In			

4.7 断路器的额定分断能力见表2，特性曲线见图1、图2。

表2 短路分断能力

产品型号	额定电流A	额定短路分断能力A	COS ϕ
RDB5LEs-63Y	$6 \leq I_n \leq 63$	6000	0.65~0.7

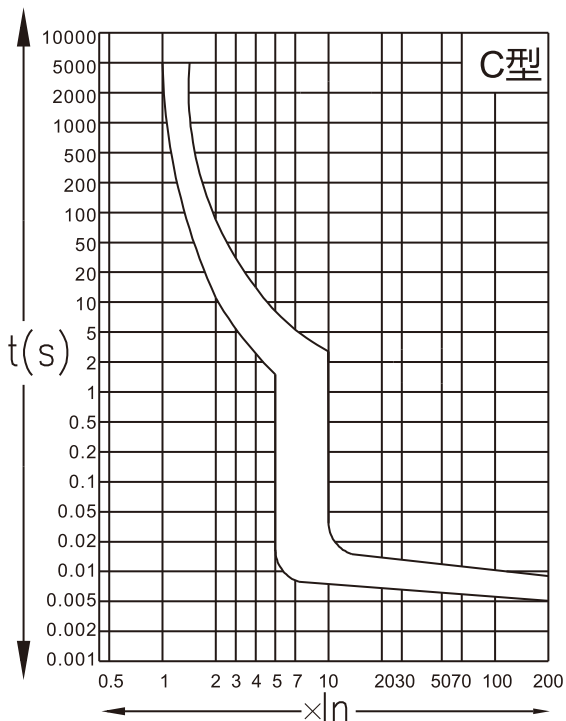


图1：C型热/电磁脱扣特性曲线

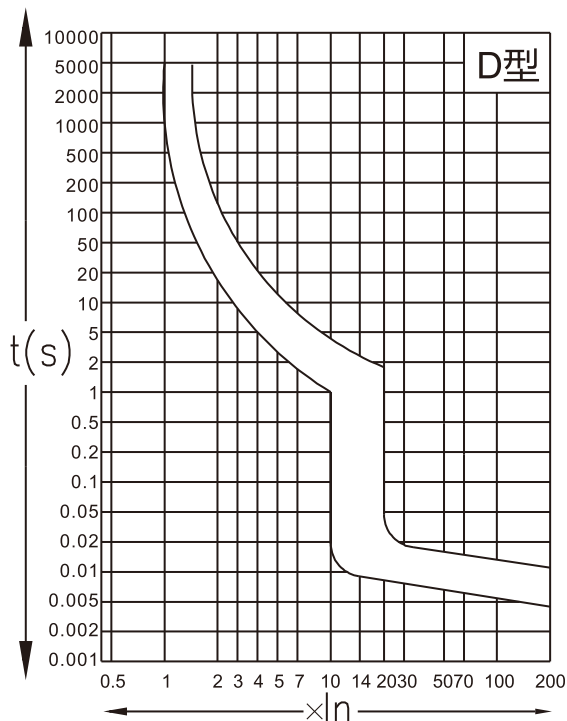
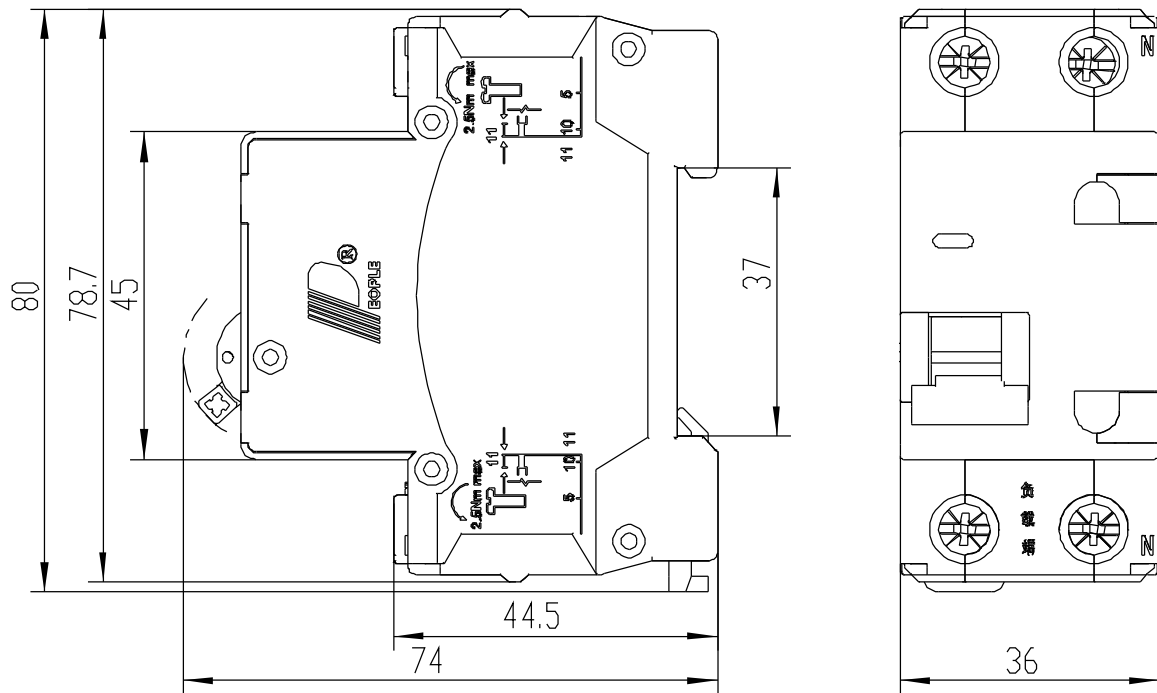


图2：D型热/电磁脱扣特性曲线

5 外形及安装尺寸



剩余电流动作断路器的外形、安装尺寸图

6 保修说明及售后服务

用户在遵守保管和使用条件下,本公司生产的产品,自生产日期(以产品合格证或产品上标明的日期为准)起十八个月内或者从购买之日起(以发票开据日期为准)十二个月内,产品因制造质量问题而发生损坏或不能正常工作时,本公司负责无偿修理或更换。但是,在下述情况下引起的故障,即使在保修期内亦作有偿修理或有偿更换:

- a) 产品的使用情况不符合标准规范要求;
- b) 自行改装及不适当的维修等原因;
- c) 地震、火灾、雷击、异常电压,其他不可抗拒的自然灾害等原因。

7 订货须知

订购断路器时，需指明下述各点：

- 1)产品型号和名称；
- 2)额定电流；
- 3)额定剩余动作电流；
- 4)订货数量。

例：订RDB5LEs-63Y剩余电流动作断路器,额定电流为32A，剩余动作电流为30mA，数量为1000台，应写为RDB5LEs-63Y，32A/30mA，1000台。

额定电流 (A)	$I_n \leq 6$	$6 < I_n \leq 13$	$13 < I_n \leq 20$	$20 < I_n \leq 25$
导线截面 积(mm ²)	1	1.5	2.5	4
根数	1			

额定电流 (A)	$25 < I_n \leq 32$	$32 < I_n \leq 50$	$50 < I_n \leq 63$
导线截面 积(mm ²)	6	10	16
根数	1		

2024年05月 第一版

尊敬的顾客：

为了保护我们的环境，当本产品的寿命终了时，请您做好产品或其零部件材料的回收工作,对于不能回收的材料也请做好处理，非常感谢您的合作与支持。

人民电器集团有限公司

合格证

名称：剩余电流动作断路器

型号：RDB5LEs-63Y系列

检验员：检 8

日期：见产品标识码或二维码

产品符合GB/T 16917.1标准，经检验合格，准许出厂。

人民电器集团有限公司
浙江人民电器有限公司(生产厂)

注意：产品安装使用前，请仔细阅读使用说明书，并妥善保管，以备查阅。

人民电器集团有限公司

生产厂：浙江人民电器有限公司

地址：浙江省乐清市柳市柳乐路555号

客服热线：400 898 1166

官方网址：www.chinapeople.com

