

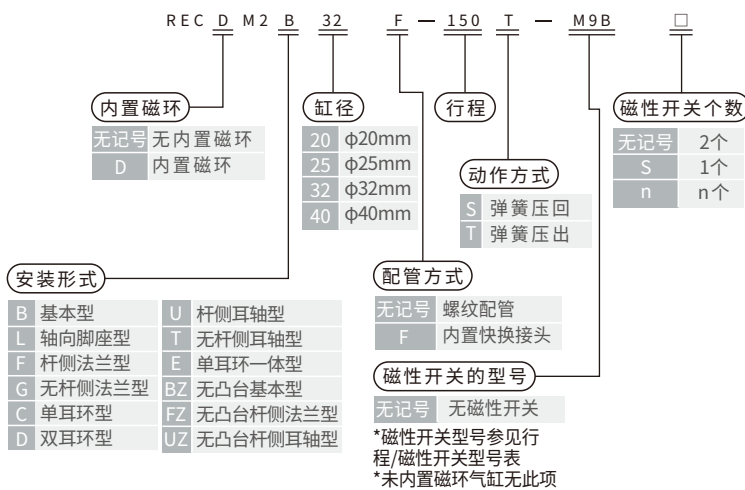


标准规格

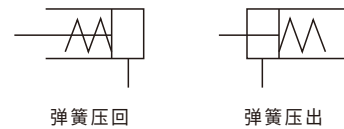
缸径(mm)	20	25	32	40
使用流体	空气			
动作方式	单作用			
最高使用压力	1.0 Mpa			
最低使用压力	0.18MPa(弹簧压回), 0.23MPa(弹簧压出)			
环境和流体温度	无磁性开关:-10°C~70°C,带磁性开关:-10°C~60°C			
活塞速度	50~750mm/s			
缓冲	橡胶缓冲			
行程公差(mm)	+1.4 0			
*给油	不需要			
接管口径 Rc	1/8	1/8	1/8	1/4

*如需要给油, 请用透平1号油ISOVG32

型号表示方法



符号



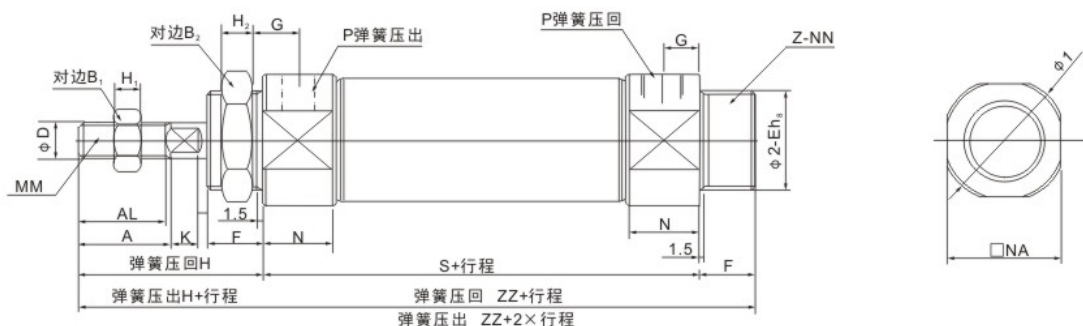
行程/磁性开关选择

缸径 (mm)	标准行程 (mm)	磁性开关型号 ^{注1}	安装件型号 ^{注2}	环带型号
20	25,50,75,100,125,150	M9B	BJ3-1	BM2-020
25	25,50,75,100,125,150,200	M9P		BM2-025
32	25,50,75,100,125,150,200,250	M9N		BM2-032
40	25,50,75,100,125,150,200,250	M9N		BM2-040

注1) 磁性开关的规格及特性可参阅磁性开关系列。
导线长度表示记号: 无记号-0.5m, L-3m, Z-5m
例: M9N, M9NL。
注2) 安装件型号与环带型号必须组合订购使用。

外形尺寸图(毫米)

基本型

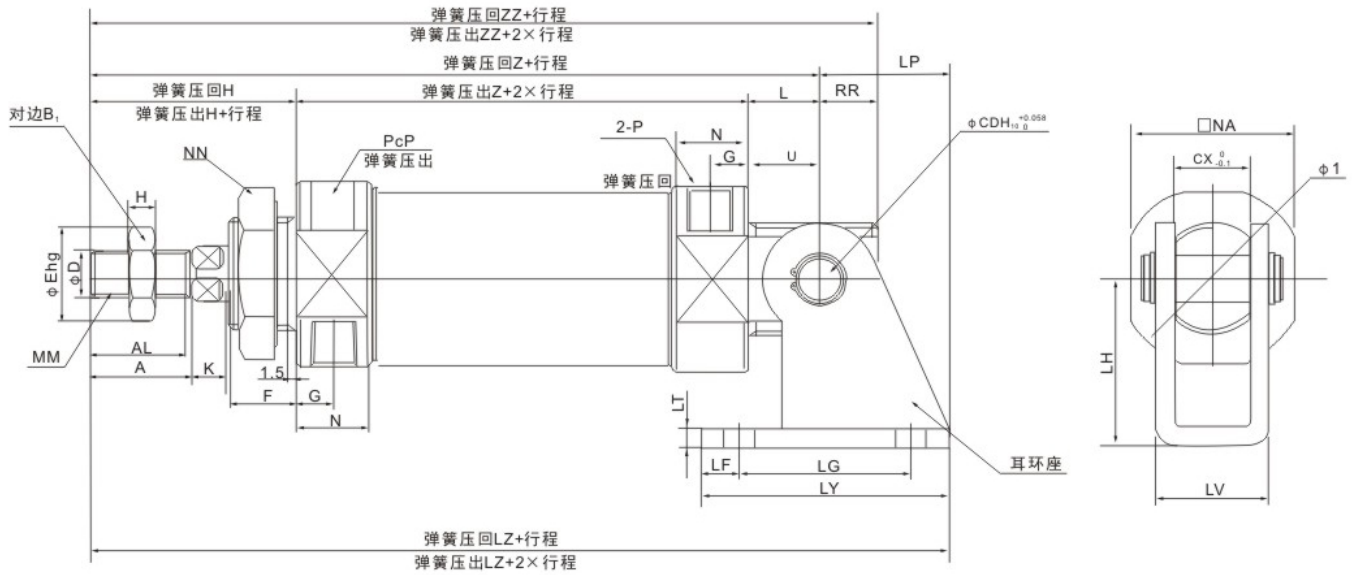


*此图是单作用弹簧压回

缸径 (mm)	A	AL	B1	B2	D	E	F	G	H	H1	H2	I	K	MM	N	NA	NN	P
20	18	15.5	13	26	8	20 ⁰ _{-0.033}	13	8	41	5	8	28	5	M8×1.25	15	24	M20×1.5	1/8
25	22	19.5	17	32	10	26 ⁰ _{-0.033}	13	8	45	6	8	33.5	5.5	M10×1.25	15	30	M26×1.5	1/8
32	22	19.5	17	32	12	26 ⁰ _{-0.033}	13	8	45	6	8	37.5	5.5	M10×1.25	15	34.5	M26×1.5	1/8
40	24	21	22	41	14	32 ⁰ _{-0.039}	16	11	50	8	10	46.5	7	M14×1.5	21.5	42.5	M32×2	1/4

缸径	行程代号	1~50		51~100		101~150		151~200		201~250	
		S	ZZ	S	ZZ	S	ZZ	S	ZZ	S	ZZ
20		87	141	112	166	137	191	-	-	-	-
25		87	145	112	170	137	195	-	-	-	-
32		89	147	114	172	139	197	164	222	-	-
40		113	179	138	204	163	229	188	254	213	279

单耳环一体型 RECM2E · RECDM2E



*此图是单作用弹簧压回

缸径 (mm)	A	AL	B1	CD	CX	D	E	F	G	H	H1	I	K	L	MM	N	NA	NN	P	PR	U
20	18	15.5	13	8	12	8	20 ⁰ _{-0.033}	13	8	41	5	28	5	12	M8×1.25	15	24	M20×1.5	1/8	9	11.5
25	22	19.5	17	8	12	10	26 ⁰ _{-0.033}	13	8	45	6	33.5	5.5	12	M10×1.25	15	30	M26×1.5	1/8	9	11.5
32	22	19.5	17	10	20	12	26 ⁰ _{-0.033}	13	8	45	6	37.5	5.5	15	M10×1.25	15	34.5	M26×1.5	1/8	12	14.5
40	24	21	22	10	20	14	32 ⁰ _{-0.039}	16	11	50	8	46.5	7	15	M14×1.5	21.5	42.5	M32×2	1/4	12	14.5

缸径	行程 代号	1~50			51~100			101~150			151~200			201~250		
		S	Z	ZZ	S	Z	ZZ	S	Z	ZZ	S	Z	ZZ	S	Z	ZZ
20		87	140	149	112	165	174	137	190	199	-	-	-	-	-	-
25		87	144	153	112	169	178	137	194	203	-	-	-	-	-	-
32		89	149	161	114	174	186	139	199	211	164	224	236	-	-	-
40		113	178	190	138	203	215	163	228	240	188	253	265	213	278	290

零件号	适用缸径 (mm)	LD	LF	LG	LH	LP	LT	LV	LY	1~50	51~100	101~150	151~200	201~250
										LZ	LZ	LZ	LZ	LZ
CM-E020B	20	6.8	15	30	30	37	3.2	18.4	59	177	202	227	-	-
	25	6.8	15	30	30	37	3.2	18.4	59	181	206	231	-	-
CM-E032B	32	9	15	40	40	50	4	28	75	199	224	249	274	-
	40	9	15	40	40	50	4	28	75	228	253	278	303	328