



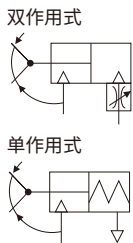
标准规格

缸径(mm)	6	7	10	16	20	25
使用流体	空气					
使用压力	单作用式 0.3~0.6		0.3~0.6			
范围MPa	双作用式 0.15~0.6		0.1~0.6			
环境和流体温度	-10~60°C					
最高使用频率	180c.p.m					
重复精度(mm)	±0.02		±0.01			
给油	不需要					

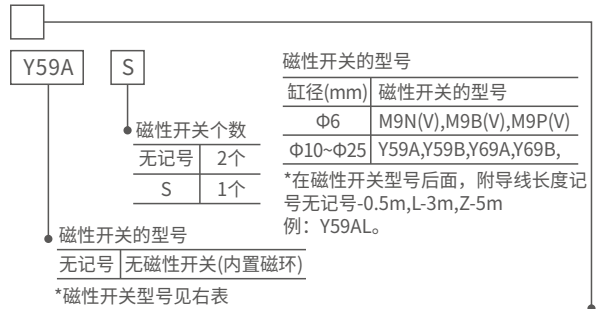
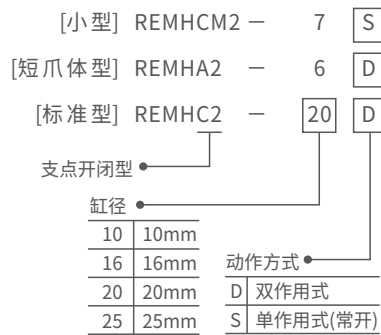
夹持力矩

动作方式	型号	缸径 mm	夹持力矩 (N·m)	开闭角度 (两侧)
双作用	REMHC2-6D	6	0.038	30°~10°
	REMHC2-10D	10	0.1	
	-16D	16	0.39	
	-20D	20	0.70	
	-25D	25	1.36	
单作用	REMHC2-6S	6	0.024	30°~10°
	REMHC2-7S	7	0.017	20°~7°
	REMHC2-10S	10	0.07	30°~10°
	-16S	16	0.31	
	-20S	20	0.54	
-25S	25	1.08		

符号



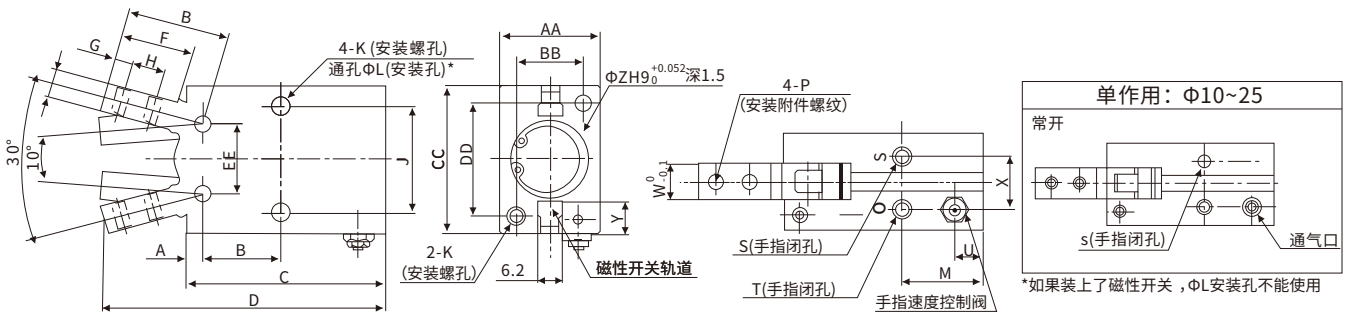
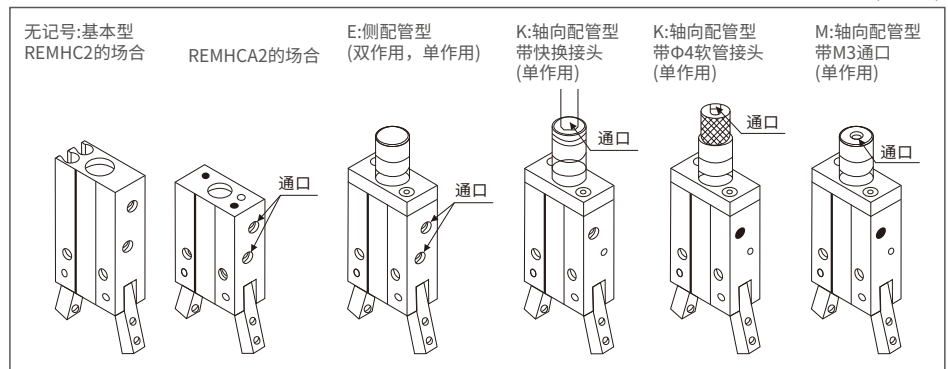
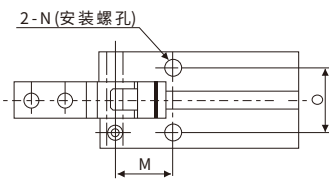
型号表示方法



爪体可选项(端台型)

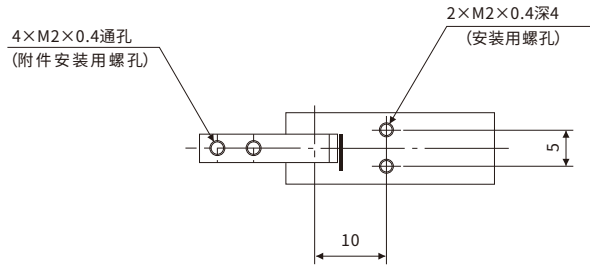
外形尺寸图(毫米)

双作用: Φ6~Φ25

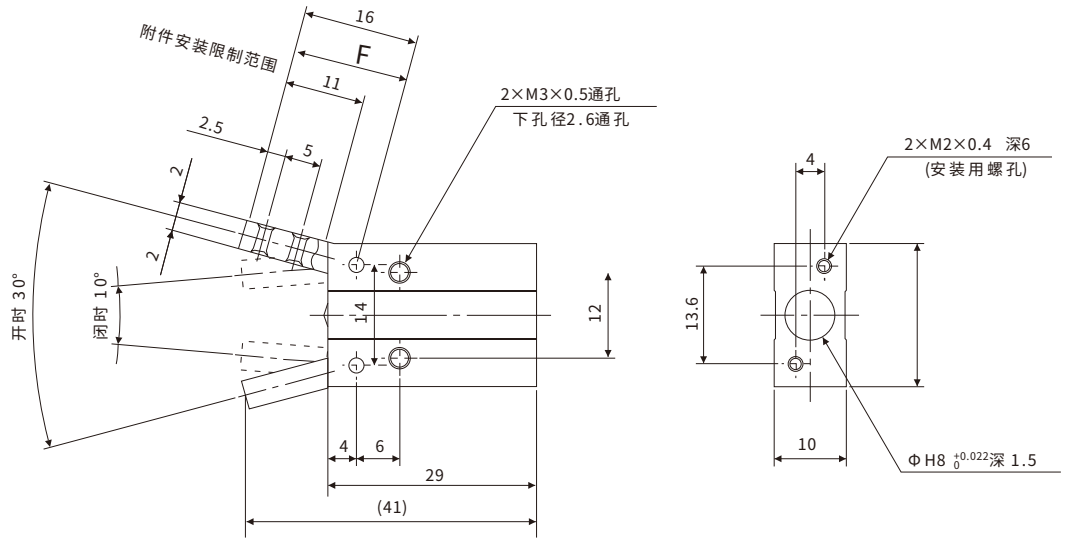


缸径 (mm)	A	B	C	D	E	F	G	H	I	J	K	L	M	N	O	P	接口口径		U	V	W	X	Y	Z	AA	BB	CC	DD	EE
	S		T		U		V		W		X		Y		Z		AA		BB		CC		DD		EE				
6	4	6	29	41	16	11	2.5	5	2	12	M3×0.5深孔	2.6	-	M2×0.4深4	5	M2×0.4	M3×0.5	-	-	4	2.1	-	7	10	4	20	13.6	14	
10	2.8	12.8	38.6	52.4	17.2	12	3	5.7	4	16	M3×0.5深5	2.6	8.8	M3×0.5深6	114	M2.5×0.45	M3×0.5	7.2	18.8	6.4	0.4	5.4	11	16.4	12	23	18	10	
16	3.9	16.2	44.6	62.5	22.6	16	4	7	7	24	M4×0.7深8	3.4	10.7	M4×0.7深8	16	M3×0.5	M5×0.8	7	18.3	8	13	5.8	17	23.6	15	30.6	22	16	
20	4.5	21.7	55.2	78.7	28	20	5.2	9	8	30	M5×0.8深10	4.3	15.7	M5×0.8深8	18.6	M4×0.7	M5×0.8	7.5	22.2	10	15	9	21	27.6	18	42	32	20	
25	4.6	25.8	60.2	92	37.5	27	8	12	10	36	M6深12	5.1	19.3	M6深10	22	M5×0.8	M5×0.8	7.7	23.5	12	20	11.5	26	33.6	22	52	40	25	

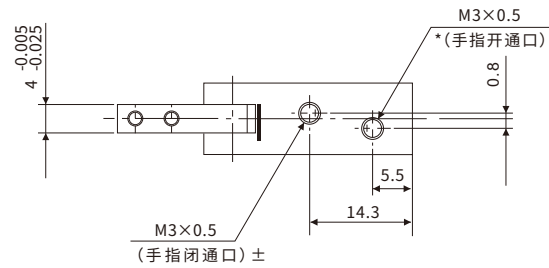
REMCA2-6□



REMCA2-6□  
轴向配管型  
(带软管接头)



REMCA2-6□



\*REMCA2-6Sの場合, 手指开港口变呼吸孔。

REMHCM2-7S

