

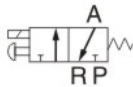


标准规格

型号	RE3V1-M5	RE3V1-06
工作介质	空气(经40 μm以上滤网过滤)	
动作方式	直动式	
*接管口径	M5	G1/8
位置数	三口二位	
润滑	不需要	
作用压力范围	0~0.8MPa(0~114psi)	
保证耐压力	1.5MPa(215psi)	
工作温度 °C	-20~70	
流通孔径	φ1mm	
本体材质	铝合金	

*按管牙型有PT、NPT可供选择

符号



产品特性

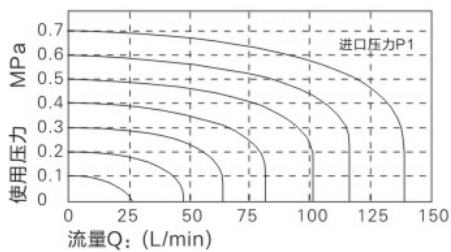
- 1、直动式常闭型，换向灵敏；
- 2、无需加油润滑；
- 3、可多阀集成使用，节省安装空间；
- 4、附设手动装置，利于安装调试；
- 5、有多种标准电压等级可供选用。

电性能参数

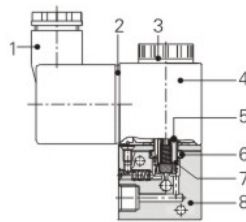
项目	具体参数
标准电压	AC220V、AC110V、AC24V、DC24V、DC12V
使用电压范围	AC: ±15% DC: ±10%
耗电量	AC: 6VA DC: 6W
保护等级	IP65(DIN40050)
耐热等级	B级
接电型式	DIN插座式、出线式
励磁时间	0.05秒以下
*最高动作频率	10次/秒

*最高动作频率为空载状态。

流量特性

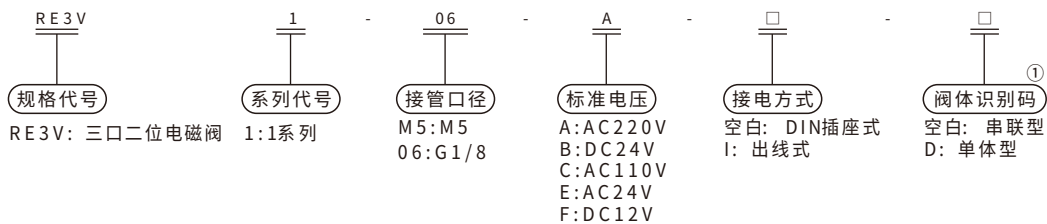


内部结构



序号	名称	序号	名称
1	接线端子	5	可动铁组
2	端子垫片	6	O令
3	固定螺帽	7	复归弹簧
4	线圈	8	本体

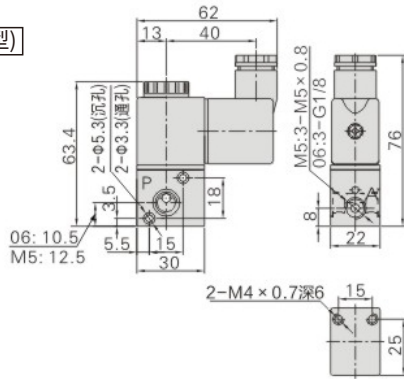
型号表示方法



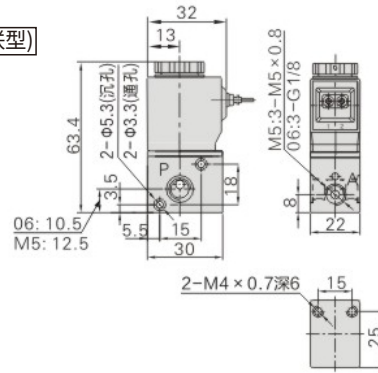
①当接管为M5牙时，此项代码为空白

外形尺寸图(毫米)

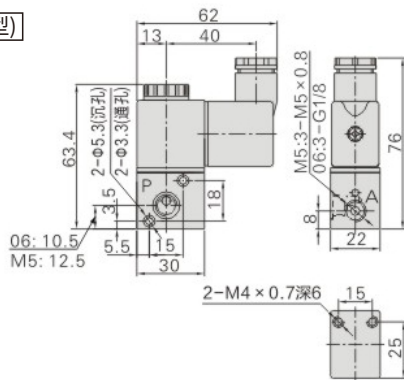
DIN插座(串联型)



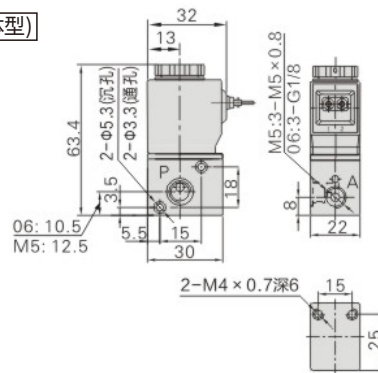
出线式(串联型)



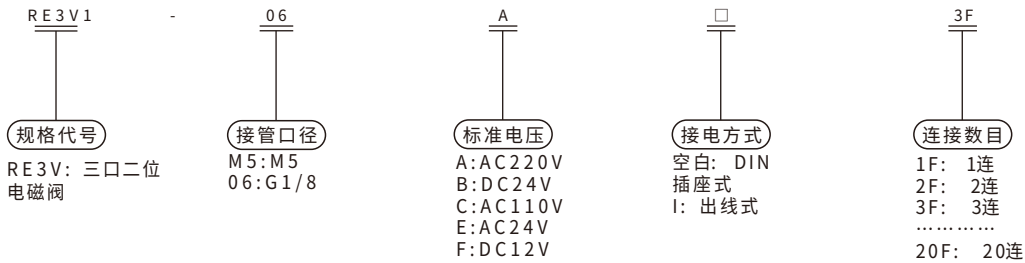
DIN插座(单体型)



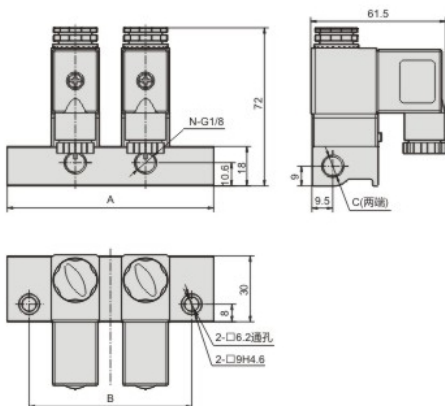
出线式(单体型)



外形尺寸图(毫米)



板式连接



	2F	3F	4F	5F	6F	7F	8F	9F	10F
A	94	97.5	120	142.5	165	187.5	210	232.5	255
B	74	77.5	100	122.5	145	167.5	190	212.5	235
C	G1/8	G1/8	G1/8	G1/4	G1/4	G1/4	G1/4	G1/4	G1/4
N	2	3	4	5	6	7	8	9	10