



标准规格

型号	RE3V210-06	RE3V220-06	RE3V210-08	RE3V220-08
工作介质	空气(经40 μm以上滤网过滤)			
动作方式	先导式			
*接管口径	进气=出气=G1/8		进气=出气=G1/4	
有效截面积	14.0mm ² (Cv=0.78)		16.0mm ² (Cv=0.89)	
位置数	三口二位			
**润滑	不需要			
使用压力范围	0.15~0.8MPa(21~114psi)			
保证耐压力	1.5MPa(215psi)			
工作温度 °C	-20~70			
本体材质	铝合金			

*接管牙型有PT、NPT可供选择；

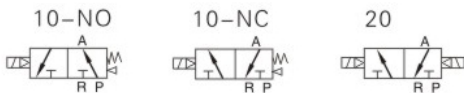
**如有加油润滑，中途不可停止，建议润滑油为ISOVG32或同级用油。

电性能参数

项目	具体参数
标准电压	AC220V、AC110V、AC24V、DC24V、DC12V
使用电压范围	AC:±15% DC:±10%
耗电量	AC: 6VA DC:4.8W
保护等级	IP65(DIN40050)
耐热等级	B级
接电型式	DIN插座式、出线式
励磁时间	0.05秒以下
*最高动作频率	5次/秒

*最高动作频率为空载状态

符号

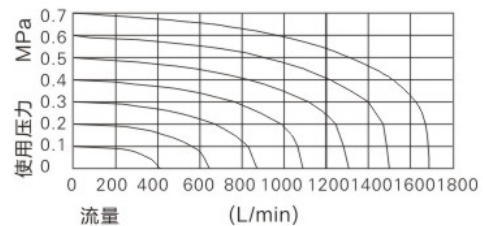


产品特性

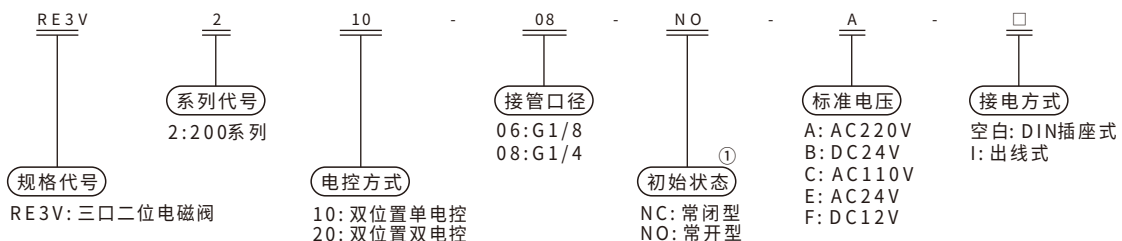
- 1、先导方式：外部与内部可选；
- 2、滑柱式结构，密封性好，反应灵敏；
- 3、双头电磁阀具有记忆功能；
- 4、内孔采用特殊加工工艺，磨擦阻力小，启动气压低，使用寿命长；
- 5、无需加油润滑；
- 6、附设手动装置，利于安装调试；
- 7、有多种标准电压等级可供选用；
- 8、可与底座集成阀组，节省安装空间。

流量特性

型号：RE3V210-08-NO



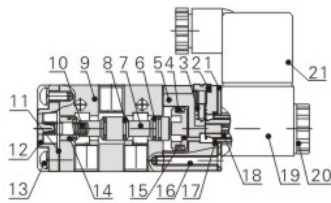
型号表示方法



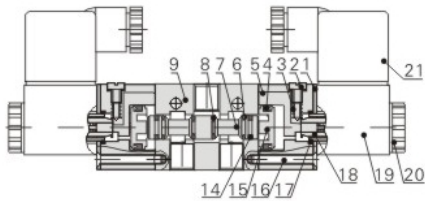
①注：双位置双电控型无常开、常闭之分，故此项代码为空白。

内部结构

RE3V210



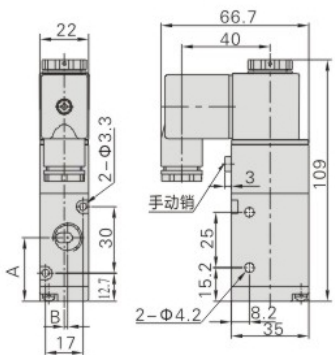
RE3V220



序号	名称	序号	名称
1	固定铁片	12	底盖
2	手动销	13	圆头螺钉
3	弹簧	14	耐磨环
4	异型O令	15	活塞
5	引导本体	16	埋头螺钉
6	异型O令	17	O令
7	轴芯	18	可动铁
8	O令	19	线圈
9	本体	20	固定螺帽
10	弹簧	21	端子
11	止泄垫		

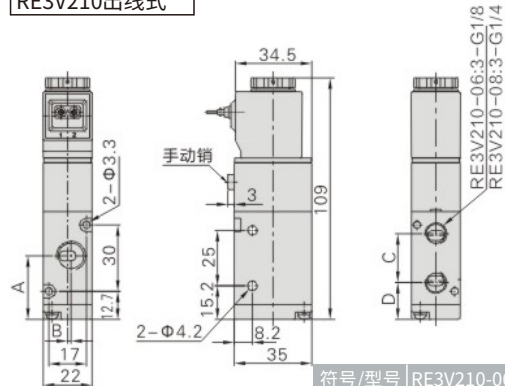
外形尺寸图(毫米)

RE3V210DIN插座式



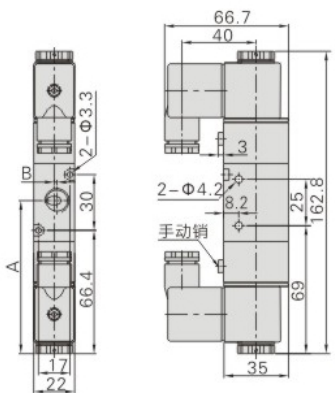
符号/型号	RE3V210-06	RE3V210-08
A	27.7	28.7
B	0	2
C	22	22.5
D	16.7	16.45

RE3V210出线式



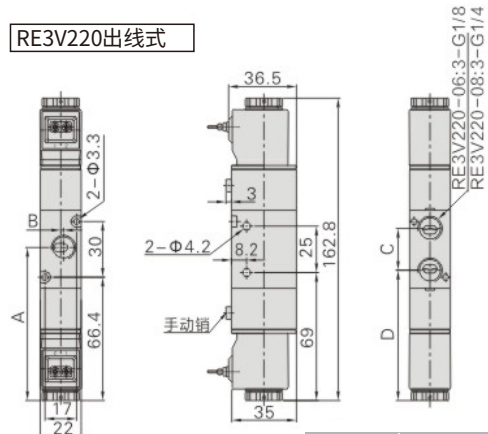
符号/型号	RE3V210-06	RE3V210-08
A	27.7	28.7
B	0	2
C	22	22.5
D	16.7	16.45

RE3V220DIN插座式



符号/型号	RE3V220-06	RE3V220-08
A	81.4	82.4
B	0	2
C	22	22.5
D	70.4	70.15

RE3V220出线式



符号/型号	RE3V220-06	RE3V220-08
A	81.4	82.4
B	0	2
C	22	22.5
D	70.4	70.15