

标准规格



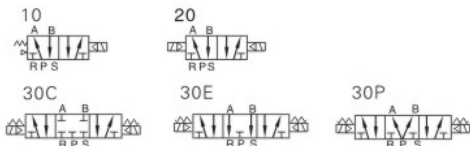
型号	RE4V110-M5 RE4V120-M5	RE4V130C-M5 RE4V130E-M5 RE4V130P-M5	RE4V110-06 RE4V120-06	RE4V130C-06 RE4V130E-06 RE4V130P-06
工作介质	空气(经40μm以上滤网过滤)			
动作方式	先导式			
*接管口径	进气=出气=M5		进气=出气=G1/8	
有效截面积	5.5mm ² (Cv=0.31)	5.0mm ² (Cv=0.28)	12.0mm ² (Cv=0.67)	9.0mm ² (Cv=0.50)
位置数	五口二位	五口三位	五口二位	五口三位
使用压力范围	0.15~0.8MPa(21~114psi)			
保证耐压力	1.5MPa(215psi)			
工作温度 °C	-20~70			
本体材质	铝合金			
**润滑	不需要			
***最高动作频率	5次/秒	3次/秒	5次/秒	3次/秒
重量	RE4V110-M5:120g RE4V120-M5:175g	200g	RE4V110-06:120g RE4V120-06:175g	200g

*接管牙型有PT、NPT可供选择;
 **如有加油润滑,中途不可停止,建议润滑油为ISOVG32或同级用油
 ***最高动作频率为空载状态。

电性能参数

项目	具体参数
标准电压	AC220V、AC110V、AC24V、DC24V、DC12V
使用电压范围	AC:±15% DC:±10%
耗电量	AC: 3VA DC:3W
保护等级	IP65(DIN40050)
耐热等级	B级
接电型式	DIN插座式、出线式
励磁时间	0.05秒以下

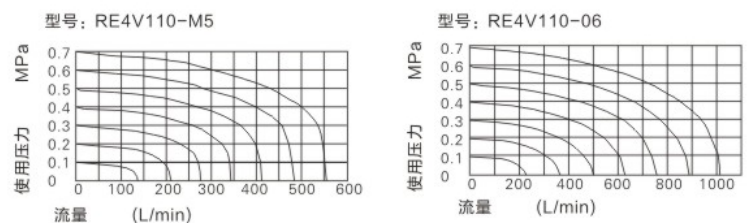
符号



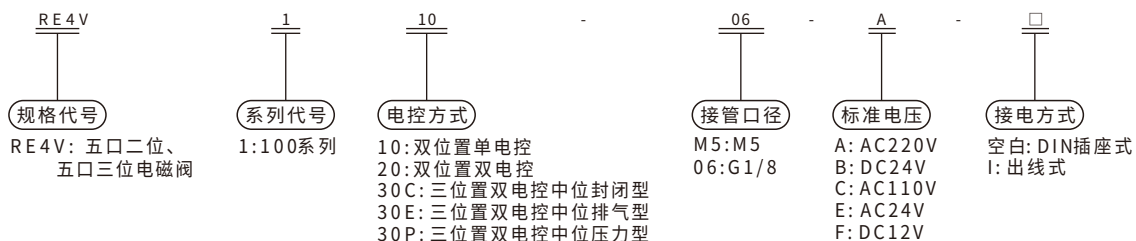
产品特性

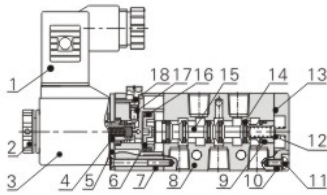
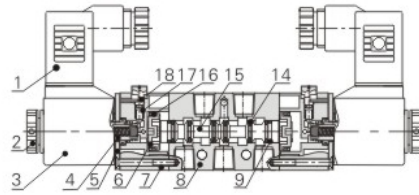
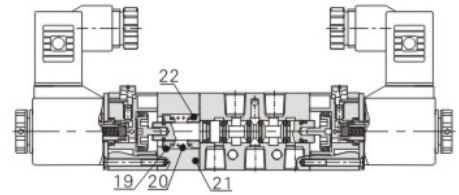
- 1、先导方式:外部与内部可选;
- 2、滑柱式结构,密封性好,反应灵敏;
- 3、三位置电磁阀有三种中央功能可供选择;
- 4、双头二位置电磁阀具有记忆功能;
- 5、内孔采用特殊工艺加工,磨擦阻力小,启动气压低,使用寿命长;
- 6、无需加油润滑;
- 7、可与底座集成阀组,节省安装空间;
- 8、附设手动装置,利于安装调试;
- 9、有多种标准电压等级可供选用。

流量特性

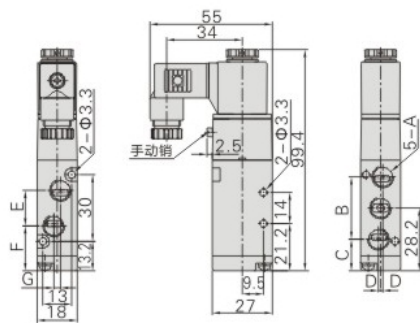
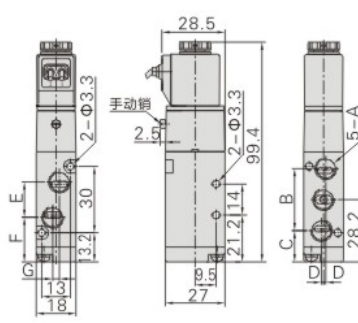
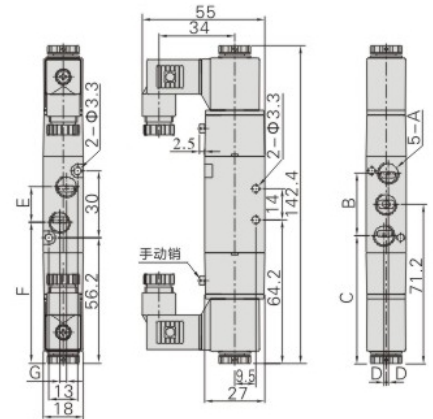
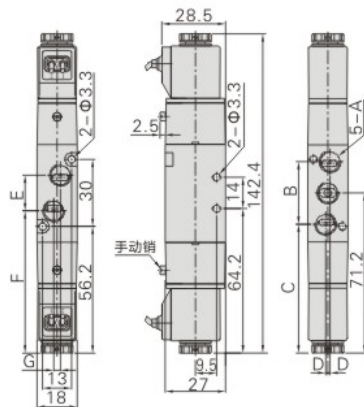
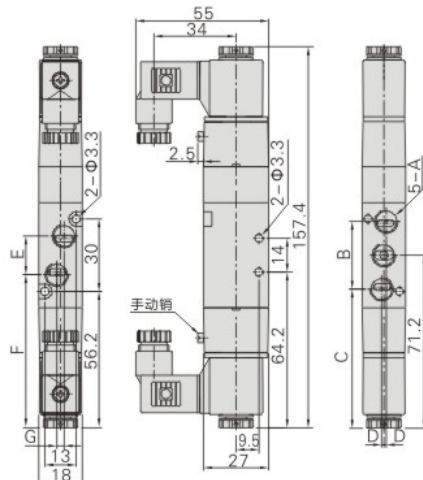
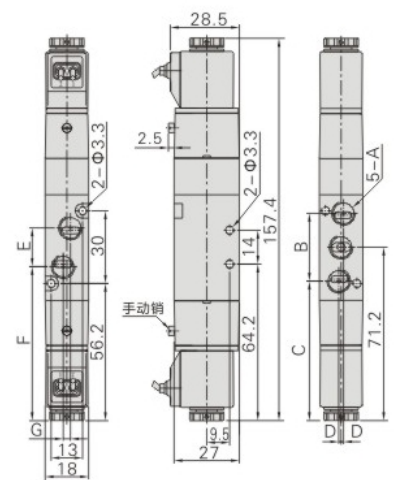


型号表示方法



内部结构
RE4A110

RE4V120

RE4V130C


序号	名称	序号	名称	序号	名称	序号	名称	序号	名称	序号	名称
1	端子	5	固定铁片	9	耐磨环	13	止泄垫	17	弹簧	21	侧盖
2	固定螺帽	6	活塞	10	底盖	14	O令	18	手动销	22	复归座
3	线圈	7	引导本体	11	螺钉	15	轴芯	19	复归座		
4	可动铁	8	本体	12	弹簧	16	异性O令	20	弹簧		

外形尺寸图(毫米)
RE4V110DIN插座式

RE4V110出线式

RE4V120DIN插座式

RE4V120出线式

RE4V130DIN插座式

RE4V130出线式


型号符号	A	B	C	D	E	F	G	型号符号	A	B	C	D	E	F	G
RE4V110-M5	M5×0.8	27	14.7	0	14	21.2	0	RE4V110-M5	G1/8	28	57.2	1	16	63.2	3
RE4V110-06	G1/8	28	14.2	1	16	20.2	3	RE4V110-06	M5×0.8	27	57.7	0	14	64.3	0
RE4V120-M5	M5×0.8	27	57.7	0	14	64.3	0	RE4V120-M5	G1/8	28	57.2	1	16	63.2	3