

订货型号

REQTYH - 15

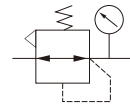
系列代号 高压减压阀

螺纹接口

15:G1/2
20:G3/4
25:G1
35:G1^{1/4}
40:G1^{1/2}
50:G2



符号

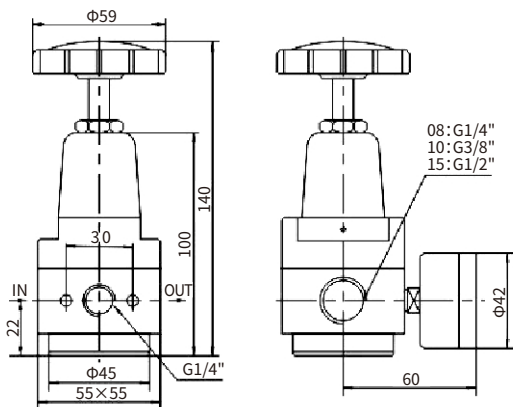


技术参数

型号	REQTYH-08	REQTYH-10	REQTYH-15	REQTYH-20	REQTYH-25
使用介质	压缩空气、氮气惰性气体等				
接管口径	G1/4	G3/8	G1/2	G3/4	G1
调压范围	REQTYH(0.05~3.5MPa)/REQFLH(0.15~4.0MPa)/REQFRH(0.15~3.5MPa)				
使用压力	0~4.0Mpa				
使用温度	REQTYH(-20°C~80°C)/REQFLH(5°C~80°C)/REQFRH(5°C~80°C)				
过滤精度	20μm或40μm				

外形尺寸图(毫米)

REQTYH-08/10/15



REQTYH-20/25

