

型号表示方法

直通型

RE-AKH 40-00

直通接头型

RE-AKH 04 A-01 S

适合管子外径

公制尺寸		英制尺寸	
04	φ4	03	φ5/32
06	φ6	07	φ1/4
08	φ8	09	φ5/16
10	φ10	11	φ3/8
12	φ12	13	φ1/2

带密封剂(标准)  
※M5、10-32UNF不带

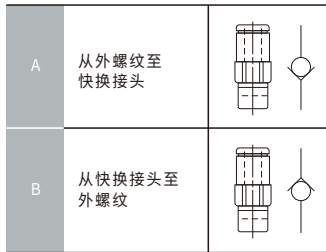
螺纹的种类

无记号	公制螺纹(M5)
	英制细牙螺纹(10-32UNF)
R	
N	NPT

接管口径

M5	M5x 0.8
U10/32	10-32UNF
01	1/8
02	1/4
03	3/8
04	1/2

单向阀的自由流动方向



适合管子外径/接管口径 组合表

公制尺寸

型号	适合管子外径	接管口径R				
		M5	1/8	1/4	3/8	1/2
RE-AKH04□	φ4	●	●			
RE-AKH06□	φ6	●	●	●		
RE-AKH08□	φ8		●	●	●	
RE-AKH10□	φ10			●	●	●
RE-AKH12□	φ12				●	●

英制尺寸

型号	适合管子外径	接管口径NPT				
		10-32 UNF	1/8	1/4	3/8	1/2
RE-AKH03□	φ5/32	●	●			
RE-AKH07□	φ1/4	●	●	●		
RE-AKH09□	φ5/16		●	●	●	
RE-AKH11□	φ3/8			●	●	●
RE-AKH13□	φ1/2				●	●

螺纹型

RE-AKB 04 A-01 S

阀体大小

01	1/8
02	1/4
03	3/8
04	1/2

带密封剂(标准)

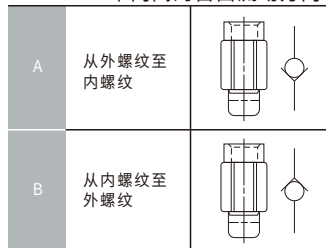
螺纹的种类

无记号	R
N	NPT

接管口径

01	1/8
02	1/4
03	3/8
04	1/2

单向阀的自由流动方向



内螺纹/外螺纹 组合表

R螺纹

型号	内螺纹 Rc	外螺纹R			
		1/8	1/4	3/8	1/2
RE-AKB01□	1/8	●			
RE-AKB02□	1/4		●		
RE-AKB03□	3/8			●	
RE-AKB04□	1/2				●

NPT螺纹

型号	内螺纹 NPT	外螺纹NPT			
		1/8	1/4	3/8	1/2
RE-AKB01□	1/8	●			
RE-AKB02□	1/4		●		
RE-AKB03□	3/8			●	
RE-AKB04□	1/2				●

**规格**

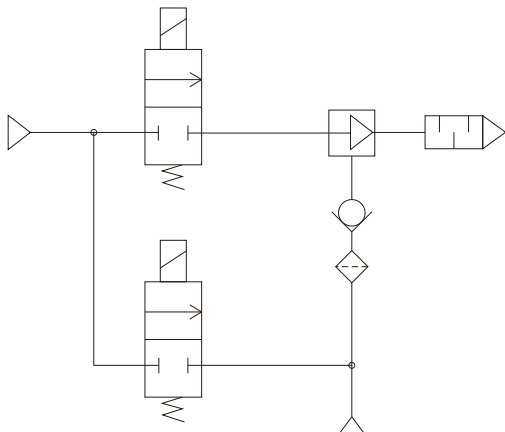


使用流体	空气
耐压试验压力	1.5MPa
使用压力范围	-100kPa~1 MPa ,
开启压力	0.005MPa
环境温度及使用流体温度	-5~60°C(未冻结时)
注1) 适合管子材质	尼龙、软尼龙、聚氨酯

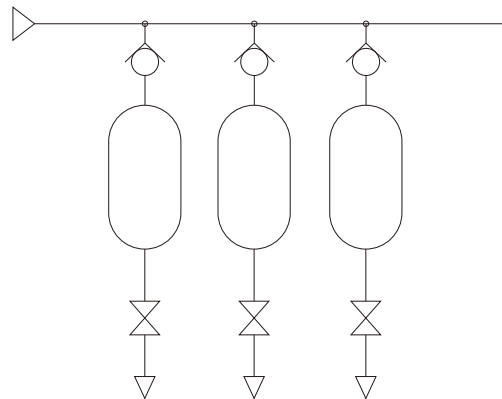
注1) 注意软尼龙、聚氨酯的最高使用压力。

**带快换接头的单向阀的用途例**

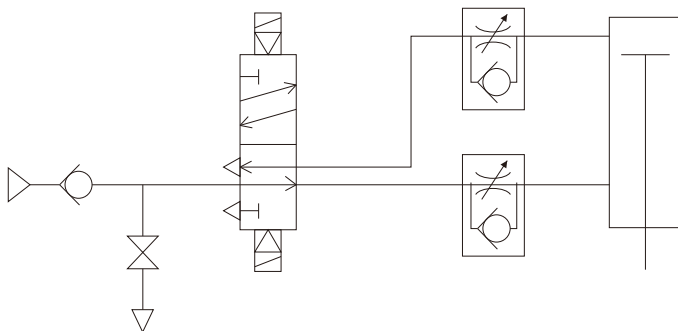
防止向真空源的逆流\* (简易真空保持)



防止气罐内压力的逆流



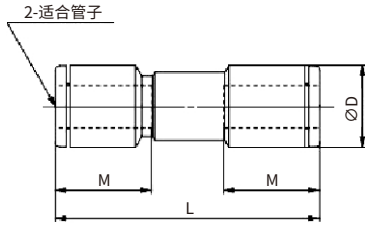
防止落下\*



\*本产品规格允许少许泄漏，故不适合于长时间地保持。

外形尺寸图

直通型：RE-AKH



公制尺寸

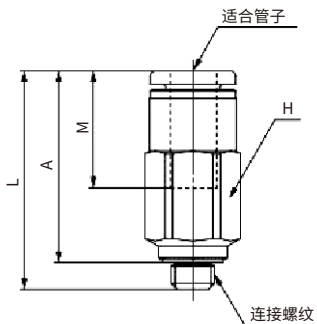
适合管子 外径	型号	øD	L	M	有效截面积 (mm <sup>2</sup> )	质量 g
4	RE-AKH04-00	9.3	34.1	13.2	2.8	3
6	RE-AKH06-00	11.6	37.5	13.5	6.5	5
8	RE-AKH08-00	15.2	52	16.4	14	10
10	RE-AKH10-00	18.5	61.2	17	24	17
12	RE-AKH12-00	21.7	68.4	19.2	34	25

英制尺寸

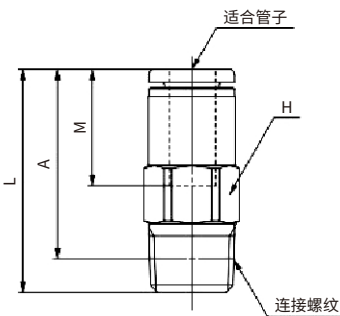
适合管子 外径	型号	øD	L	M	有效截面积 (mm <sup>2</sup> )	质量 g
5/32	RE-AKH03-00	9.3	34.1	13.2	2.8	3
1/4	RE-AKH07-00	12	39	13.5	6.5	6
5/16	RE-AKH09-00	15.2	52	16.4	14	10
3/8	RE-AKH11-00	18.5	61.2	17	24	17
1/2	RE-AKH13-00	21.7	68.4	19.2	34	24

直通接头型：RE-AKH

<M5、UNF10-32の場合>



<R、NPTの場合>



公制尺寸

适合管子 外径	连接螺纹	型号	H (六角对边)	L	※A	M	有效截面积 (mm <sup>2</sup> )	质量 g
4	M5×0.8	RE-AKH04□-M5	8	24.3	21.2	12.7	2.8	5
	1/8	RE-AKH04□-01S	10	24.6	20.6			10
6	M5×0.8	RE-AKH06□-M5	10	25.8	22.2	13.5	2.8	8
	1/8	RE-AKH06□-01S		26.9	22.9			6.5
8	1/4	RE-AKH06□-02S	14	30	24	17	6.5	22
	1/8	RE-AKH08□-01S	14	31.7	27.7			6.5
10	1/4	RE-AKH08□-02S	17	42	36	18.5	14	24
	3/8	RE-AKH08□-03S		49.3	41.3			43
12	1/2	RE-AKH10□-04S	22	54.3	48.3	21	24	45
	3/8	RE-AKH10□-03S		47.3	40.8			39
12	3/8	RE-AKH12□-03S	22	49.3	41.3	22	34	80
	1/2	RE-AKH12□-04S		60.5	54			62
				54.5	46.5			80

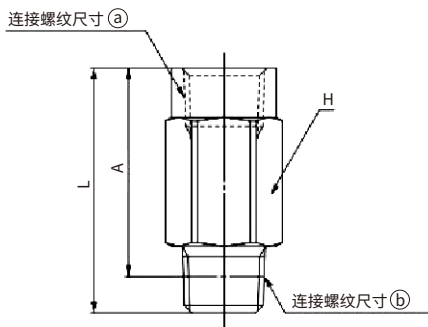
英制尺寸

适合管子 外径	连接螺纹 NPT	型号	H (六角对边)	L	※A	M	有效截面积 (mm <sup>2</sup> )	质量 g
4	10-32 UNF	RE-AKH03□-U10/32	8	24.3	21.2	12.7	2.8	5
	1/8	RE-AKH03□-N01S	11.11	24.6	20.6			10
6	10-32 UNF	RE-AKH07□-U10/32	11.11	25.8	22.7	13.6	2.8	10
	1/8	RE-AKH07□-N01S		26.9	22.9			6.5
8	1/4	RE-AKH07□-N02S	14.29	31	25	17	6.5	18
	1/8	RE-AKH09□-N01S	14.29	31.7	27.7			6.5
10	1/4	RE-AKH09□-N02S	17.46	42	36	18.5	14	24
	3/8	RE-AKH09□-N03S		49.3	41.3			43
12	1/2	RE-AKH11□-N02S	22.23	54.2	48.3	21	24	47
	3/8	RE-AKH11□-N03S		47.2	40.7			40
12	1/2	RE-AKH11□-N04S	22.23	49.2	41.2	22	34	79
	3/8	RE-AKH13□-N03S		60.5	54			87
				54.5	46.5			85

※R螺纹拧入后的参考尺寸

※NPT螺纹拧入后的参考尺寸

螺纹型：RE-AKB



公制尺寸

连接螺纹尺寸R		型号	H	L	※A	有效截面积 (mm <sup>2</sup> )	质量 g
(a)	(b)						
1/8	1/8	RE-AKB01□-01S	14	23.7	19.7	6.5	18
1/4	1/4	RE-AKB02□-02S	17	39.8	33.8	14	44
3/8	3/8	RE-AKB03□-03S	22	45.2	38.7	24	86
1/2	1/2	RE-AKB04□-04S	24	56.2	48.2	34	113

英制尺寸

连接螺纹尺寸NPT		型号	H	L	※A	有效截面积 (mm <sup>2</sup> )	质量 g
(a)	(b)						
1/8	1/8	RE-AKB01□-N01S	14.29	24.2	20.2	6.5	18
1/4	1/4	RE-AKB02□-N02S	17.46	40	34	14	44
3/8	3/8	RE-AKB03□-N03S	22.23	44.9	38.4	24	86
1/2	1/2	RE-AKB04□-N04S	23.81	55.5	47.5	34	113

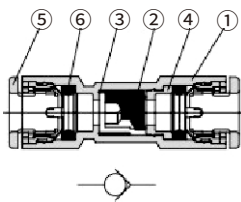
※R螺纹拧入后的参考尺寸

※NPT螺纹拧入后的参考尺寸

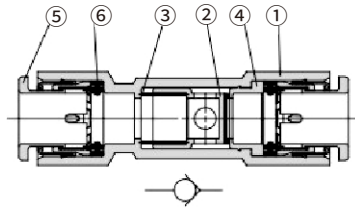
构造图

直通型:RE-AKH

Ø4、Ø6  
Ø5/32、Ø1/4



Ø8、Ø10、Ø12  
Ø5/16、Ø3/8、Ø1/2



构成零部件

件号	零部件名	材质	备注
①	阀体	PBT	
②	阀芯	NBR、铝合金	
③	弹簧	不锈钢	
④	隔环	黄铜	无电解镀镍
⑤	压帽	-	
⑥	密封圈	NBR	

直通接头型: RE-AKH

	M5 U10/32	Ø4、Ø6 Ø8×R1/8 Ø5/32、Ø1/4 Ø5/16×NPT1/8	Ø8、Ø10、Ø12 Ø5/16、Ø3/8、Ø1/2
自由流向 接头 ↑ 外螺纹			
自由流向 接头 ↓ 外螺纹			

构成零部件

件号	零部件名	材质	备注
①	阀体	黄铜	无电解镀镍
②	阀芯	NBR、铝合金	
③	弹簧	不锈钢	
④	隔环	黄铜	无电解镀镍
⑤	止动环	不锈钢	
⑥	O形圈	NBR	
⑦	压帽	-	
⑧	密封圈	NBR	
⑨	垫圈	SUS+NBR	

螺纹型: RE-AKB

	R1/8 NPT1/8	R1/4、3/8、1/2 NPT1/4、3/8、1/2
自由流向 接头 ↑ 外螺纹		
自由流向 接头 ↓ 外螺纹		

构成零部件

件号	零部件名	材质	备注
①	阀体	PBT	无电解镀镍
②	阀芯	NBR、铝合金	
③	弹簧	不锈钢	
④	隔环	黄铜	无电解镀镍
⑤	止动环	不锈钢	
⑥	O形圈	NBR	