



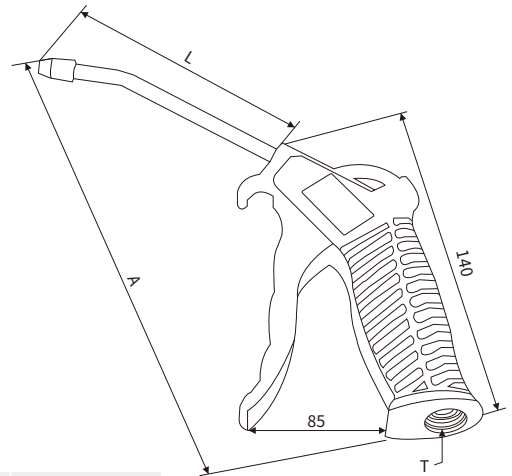
产品特点

- 1、人性化设计，使用方便，操作简单；
- 2、进气口为铜制金属1/4PT内螺纹，可增加螺纹使用寿命；
- 3、使用在一些手接触不到的一些比较狭窄、高处以及气管内清洁的工作。

注意事项

- 1、请勿用风枪对准眼睛使用，避免因空气中带有不明细微物而造成伤害；
- 2、请勿将风枪置于烈日或潮湿环境下；
- 3、请勿对风枪施加如撞击等外力，应轻拿轻放。

外型尺寸



选型订购

型号	L	A	T	附件
REA015	110mm	250mm	铜制 1/4"PT	PM20
REA015-L	270mm	510mm		
枪管长度可定制				

技术参数

工作介质	经过滤之压缩空气
工作温度	-10°C~50°C
工作压力	0~10.0kgf/cm ²
本体材质	塑料