

# PEOPLE



## 气动产品 选型手册

PEOPLE PNEUMATIC  
SELECTION MANUAL

为世界人民  
提供更安全的电器产品



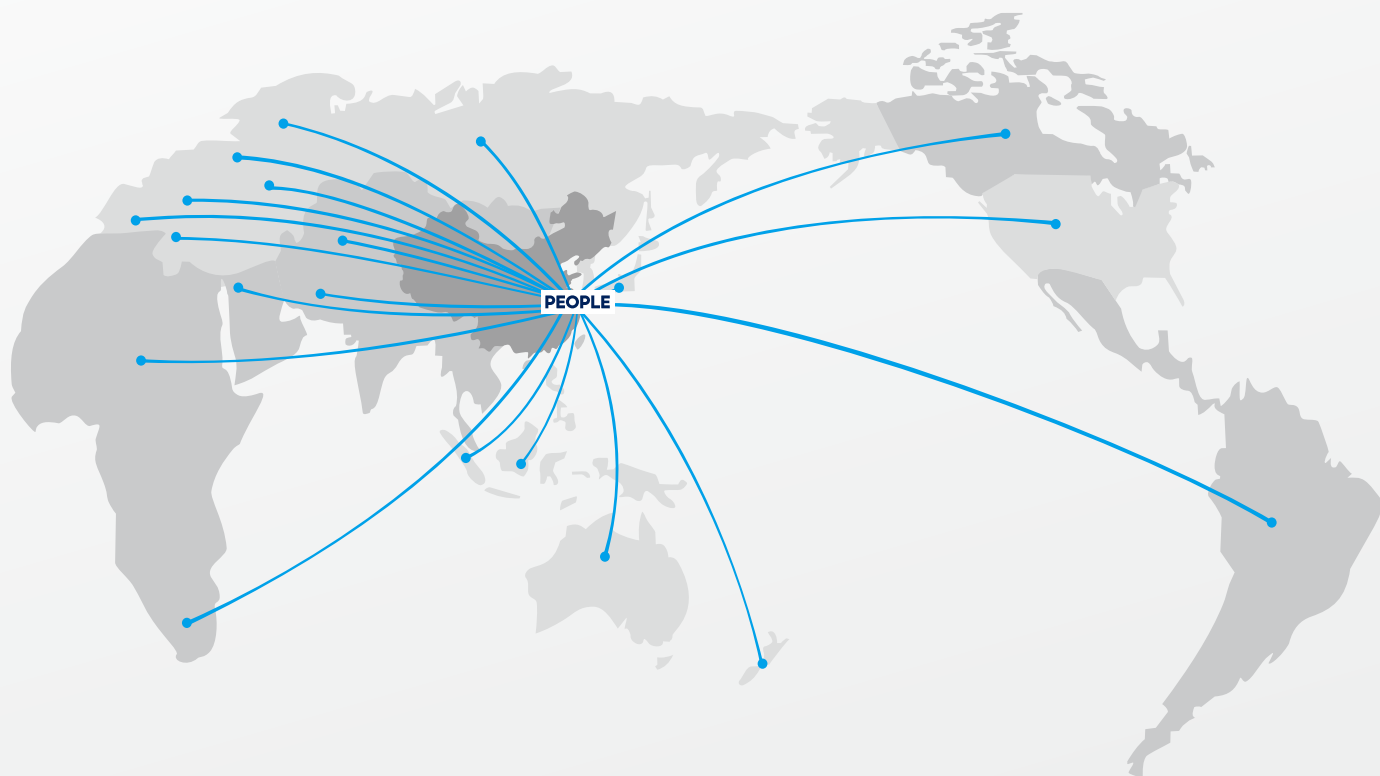
## 公司简介

中国·人民电器集团系中国·人民控股集团全资子公司，位于浙江乐清，连续多年位居中国500强、世界机械500强企业前列，先后荣获全国质量奖和中国质量奖提名奖。

人民电器是全球领先的智慧电力设备全产业链系统解决方案提供商。集团始终以客户为中心，依托人民5.0系统，重点开发高效、可靠、技术密集的高低压智能电器、智能成套、超高压变压器、智能家居、智能气动、绿色能源等产品，其中人民智能气动主营有气动执行元件、气动控制元件、气源处理元件、气动接头系列、气动辅助元件等产品，致力于为制造、物流、医疗、建筑、汽车、农业机械、印刷、纺织等行业提供全面系统的解决方案，满足客户的各种需求，赋能集团绿色、低碳、环保、可持续高质量发展。

集团拥有35家全资子公司，150家控股成员企业，1500多家加工协作企业和遍布全球的5000多家销售公司。产品畅销全球125多个国家和地区公司，并在东亚、中东地区、北美、欧盟等50多个国家建立了分支机构。





## COMPANY PROFILE

### 5大研发基地

德国柏林、北京、香港  
上海、温州

### 6大智造基地

浙江、上海、南昌  
抚州、合肥、枣庄

### 6大全球营销区域

亚太区、西亚非洲区、欧洲区  
拉丁美洲区、北美洲区、中国区

### 9大技术服务中心

### 9大物流中心

### 5000多家销售公司

# 智能制造



基于《物联网与能效管理的数字化》，人民集团小型断路器全自动化生产线、成套设备自动化生产线、陶瓷导航天线全自动生产线、人民气动自动化生产流水线、裸眼3D全自动生产线等智能制造项目实现了从设计、仿真、制造、装配、检测、包装、物流、销售的全过程数字化。集关键零部件全制程加工、装配、检验、包装等的自动化生产线，集制造执行MES、自动物流、智能仓储WMS、能效管理 EMS、产品全生命周期管理PLM等系统，实现从设计到销售的全价值链数字化，率先完成离散型智能制造新模式在各行业中的应用。



激光切割、激光焊接



检测与合盖单元



智慧运输无人车



自动化车间



## 荣誉资质



中国500强企业

全球机械500强企业

中国质量奖提名奖

国家科学技术进步奖

国家火炬计划项目

浙江省政府质量奖

中国500最具价值品牌

中国民营500强企业

中国企业效益200佳

中国企业纳税200佳

中国大企业竞争力100强

中国民营企业竞争力50强

全国守合同重信用单位

全国用户满意企业

全国用户满意产品全国质量奖

国家高新技术企业

国家级重点新产品

城市及道路照明工程专业承包壹级

国家电网有限公司入网企业

中国石油集团入网企业

中国石化集团入网企业

中国五矿集团入网企业

中国能源建设集团入网企业

南方电网物资有限公司入网企业

中通服建设有限公司入网企业

中铁物贸有限公司入网企业

国家商务部两网推荐企业

中国人保质量承保企业

……

# 完善的产业链和个性化解决方案， 满足全球客户的不同需求！

人民集团始创于1986年，历经37年发展，已成为中国500强，世界机械500强企业，2023年人民品牌价值达788.15亿元，是中国工业电器领域第一价值品牌。人民集团的发展和成就，要感谢党和国家，感谢全世界人民的关心和支持。

集团锚定绿色低碳新能源发展战略机遇，持续深耕智能电器、人工智能、大数据、物联网、新材料、新能源、5G半导体等优势产业，全力打造人民5.0系统智慧综合服务平台，加大布局太阳能、光伏、风能、储能、水能、氢能等清洁能源产业，绘就集团智能绿色低碳高质量发展新画卷，引领智碳新时代！



## 电力与能源

- 电力
- 石油石化
- 交通



## 工业与机器

- 矿业/建材
- 水利/水处理
- 汽车



## 数据中心

- IT
- 高科技
- 互联网



## 商业网络

- 银行保险
- 金融机构
- 电信运营



## 楼宇

- 办公楼宇
- 工业建筑
- 基础设施



## 住宅

- 住宅建设
- 公共建设
- 小区设施

### 更安全

保障人员生命及财产安全。

### 更可靠

不间断供应电力，全天随时可用。

### 更高效

降低能源消耗和成本，提高生产率，缩短需求供应时间。

### 更经济

优化机械、工厂流程，提高使用舒适性。

### 更环保

通过可再生能源提供能量，减少二氧化碳排放量。

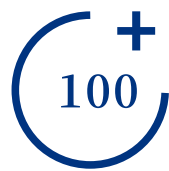


## 品质领先



产品先后荣获中国质量领域最高奖项“全国质量奖”和中国质量奖提名奖，通过CCC认证或“S”、“CE”、“CB”、“UL”、“KEMA”等国际认证，被评为“中国名牌产品”和“全国用户满意产品”，畅销全球125多个国家和地区。

## 科技领先



国家级重点新产品



国内外各项专利



科技认证证书

国家重点新产品100多项，国内外各项专利3000多项，科技认证证书5000多项，企业与全球30多所高等学府、技术研发机构达成战略合作伙伴关系。

## 服务领先



五大服务承诺  
专业 快速 信赖 真诚 满意

5.0智慧服务与客户建立全面服务网络，服务热线：400-898-1166，我们提供从产品开箱检验、质保期内提供三包，质保期外提供终生维修，现场设备安装安排专人提供技术指导等领先服务。

# 智慧产业生态圈

The Ecological Circle of The Intelligent Industry





人民智造，超越未来

完美的智慧电网系统

源源不断地输出高效电能

智能安全的系统集成提供新动能

绿色环保的清洁能源确保可持续发展





# 产品目录

## 气动执行元件

001-136

RESC系列标准气缸(拉杆式) .....	003
RESC系列标准气缸(拉杆式)-安装附件 .....	005
RESC系列标准气缸(拉杆式)-大缸径 .....	008
RESCT系列标准气缸(拉杆式) .....	010
REDNG系列标准气缸 .....	012
RESI系列ISO15552标准气缸 .....	019
RESE(DNC)系列ISO15552标准气缸 .....	023
REMBB系列ISO15552标准气缸 .....	027
REQGB系列标准气缸 .....	031
REQGBZ系列重型气缸 .....	032
RECA2系列标准气缸 .....	038
RECS1系列标准气缸 .....	041
REC95系列欧洲标准气缸 .....	044
REMGPM/REMGPL系列新薄型带导杆气缸 .....	046
RETCM/RETCL系列三轴气缸 .....	050
RESDA系列超薄气缸 .....	054
RESCQ2系列薄型气缸 .....	059
REACQ系列超薄气缸 .....	063
REACQ系列超薄气缸-大缸径 .....	067
REACQ系列超薄气缸-长行程 .....	069
RETACQ系列超薄气缸-带导杆型 .....	071
REMXS系列十字滚柱导轨/双缸型 .....	075
REHLS系列双轴型精密滑台缸 .....	083
REC(D)U系列自由安装气缸 .....	091
REMHZ□2系列气爪(平行开闭型) .....	094
REMH□2系列气爪(支点开闭型) .....	102
REMHY2系列气爪(支点开闭型) .....	104
REMH2系列宽型气爪(平行开闭型) .....	107
REHFY系列气动手指(Y型) .....	111
RECXS系列双联气缸/基本型 .....	114
RETN/RETDA系列双轴气缸 .....	116
REMAL系列铝合金迷你气缸 .....	118
REMA系列不锈钢迷你气缸 .....	122
RECJ2系列不锈钢(双作用)迷你气缸 .....	128
RECJ2系列不锈钢(单作用)迷你气缸 .....	130
RECM2系列不锈钢(双作用)迷你气缸 .....	132
RECM2系列不锈钢(单作用)迷你气缸 .....	136

## 气动控制系列

138-212

RE4HV/RE4HL系列手转阀(四口二位、四口三位) .....	139
REHV系列手转阀(四口二位、四口三位) .....	141
REK24/REK34系列手转阀(四口二位、四口三位) .....	142
REM3系列机械阀(三口二位) .....	143
REM5系列机械阀(五口二位) .....	146
RES3系列机械阀(三口二位) .....	149
REST系列脚踏阀/REJM系列手动阀 .....	152
RESH系列手动阀 .....	153
RE4F系列脚踏阀(五口二位) .....	154
REFV320/420系列脚踏阀(二位三通、二位四通) .....	155
REK23/REK25系列脚踏阀 .....	156
REFV/RE3F/RE3FM系列脚踏阀(三口二位) .....	157
REHSV系列手滑阀(三口二位) .....	158
RECV/REZK系列真空发生器 .....	159
REXQ系列人控阀 .....	160
REKLA系列单向节流阀 .....	162
REASC系列单向节流阀 .....	163
REKA系列单向阀/REST系列梭阀 .....	164
REKPP系列快速排气阀 .....	165
RERE系列流量控制阀/REQE系列快速排气阀 .....	166
REJM322系列机械阀 .....	167
REMV522系列机械阀 .....	168
REMOV321系列机械阀(三口二位) .....	169
RECM3系列机械阀(三口二位、五口三位) .....	170
REVM131系列机械阀(三口二位) .....	173
REJMJ系列机械阀(五口二位) .....	174
REYDQ系列快速排气阀 .....	175
REXQ系列快速排气阀 .....	176
RETAC系列人控阀 .....	177
RE3A100系列气控阀(三口二位) .....	178
RE3A200系列气控阀(三口二位) .....	179
RE3A300系列气控阀(三口二位) .....	180
RE3A400系列气控阀(三口二位) .....	181
RE4A100系列气控阀(五口二位、五口三位) .....	182
RE4A200系列气控阀(五口二位、五口三位) .....	184
RE4A300系列气控阀(五口二位、五口三位) .....	186
RE4A400系列气控阀(五口二位、五口三位) .....	188
RE3H系列手扳阀(三口二位) .....	190
RE4H系列手扳阀(五口二位、五口三位) .....	191
RETSV系列手扳阀(五口二位、三口三位) .....	193
RE2V系列流体控制阀(二口二位) .....	194
RE3V1系列电磁阀(三口二位) .....	195
RE3V100系列电磁阀(三口二位) .....	197
RE3V200系列电磁阀(三口二位) .....	199
RE3V300系列电磁阀(三口二位) .....	201
RE3V400系列电磁阀(三口二位) .....	203
RE4V100系列电磁阀(五口二位、五口三位) .....	204
RE4V200系列电磁阀(五口二位、五口三位) .....	206
RE4V300系列电磁阀(五口二位、五口三位) .....	208
RE4V400系列电磁阀(五口二位、五口三位) .....	210
RE4M(NAMUR)系列电磁阀(五口二位) .....	211



**气源处理元件**

**215-259**

REAC/REBC系列三联件(亚德客型).....	216
REAFRC/REBFC系列二联件(亚德客型).....	217
REAFR/REBFR系列调压过滤器(亚德客型).....	218
REAF/REBF系列空气过滤器(亚德客型).....	219
REAL/REBL系列油雾器(亚德客型).....	220
REAR/REBR系列调压阀(亚德客型).....	221
REAC系列三联件(SMC型).....	222
REAC系列二联件(SMC型).....	223
REAW系列调压过滤器(SMC型).....	224
REAF系列空气过滤器(SMC型).....	226
REAL系列油雾器(SMC型).....	228
REAR系列调压阀(SMC型).....	230
REGC系列三联件(亚德客型).....	232
REGFC系列二联件(亚德客型).....	233
REGFR系列调压过滤器(亚德客型).....	234
REGF系列空气过滤器(亚德客型).....	235
REGL系列油雾器(亚德客型).....	236
REGR系列调压阀(亚德客型).....	237
REFRC系列三联件.....	238
RELFR系列调压过滤器.....	239
RELR系列调压阀.....	240
RELOE系列油雾器.....	241
RELF系列空气过滤器.....	242
REQTYH系列高压调压阀.....	243
REQLH系列不锈钢过滤器.....	244
REQL系列空气过滤器.....	245
REQUI系列油雾器.....	246
REQTY系列减压阀.....	247
RESFR系列调压过滤器/RESL系列油雾器.....	248
RESFC系列空气过滤组合.....	249
REIR系列精密减压阀.....	250
READ402自动排水器.....	252
REUFRL系列三联件.....	253
REUFR/L系列二联件.....	254
REUFR系列调压过滤器.....	255
REUF系列空气过滤器.....	256
REUL系列油雾器.....	257
REUR系列调压阀.....	258
REPA系列自动排水器.....	259

**气动接头系列**

**260-409**

快速接头系列.....	261
微型接头系列.....	273
快插G螺纹系列.....	277
全铜接头系列.....	281
全铜快拧系列.....	291
全铜卡套系列.....	297
不锈钢接头系列.....	303
C式接头系列.....	311
REKQ2系列.....	317
REAS系列.....	336
REAS-FS系列.....	340
REAS系列.....	345
REAS-FS系列.....	347
REASV系列.....	349
REARJ1020F系列.....	353
REARJ210F系列.....	355
REARJ310F系列.....	357
REAKH/REAKB系列.....	361
REKC系列.....	365
REASP系列.....	369
REKK系列.....	373
REKKH系列.....	382
REVHK系列.....	385
REZFC系列.....	389
REZH系列.....	394
REZU□A系列.....	404
REKS/REKX系列.....	406
RERB系列.....	409

**气动辅助元件**

**413-428**

聚氨酯空压气管.....	414
伸缩管.....	415
REAR-TS塑胶风枪系列.....	416
REA001塑胶风枪系列.....	417
REA003塑胶风枪系列.....	418
REA005塑胶风枪系列.....	419
REA007塑胶风枪系列.....	420
REA015塑胶风枪系列.....	421
REA006塑胶风枪系列.....	422
REA010金属风枪系列.....	423
REA098金属风枪系列.....	424
REA018金属风枪系列.....	425
REA011软管风枪系列.....	426
REAS喷雾器系列.....	427
REACP冷却管系列.....	428

# PEOPLE



气动产品  
气动执行元件

PNEUMATIC  
EXECUTIVE COMPONENTS

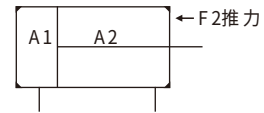
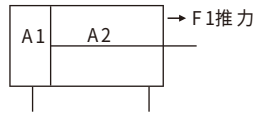
**气缸理论出力表**

$$F = P \frac{d^2 \cdot \pi \cdot 10}{4}$$

F=理论气缸出力(N)

p=空气压力(bar)

d=活塞杆直径(mm)



气缸内径	活塞杆直径 (mm)	出力F (mm)	受压面积 (cm <sup>2</sup> )	工作压力(Mpa)						
				0.2	0.3	0.4	0.5	0.6	0.7	0.8
6	3	F1	0.28	5.6	8.4	11.2	14	16.8	19.6	22.4
		F2	0.21	4.2	6.3	8.4	10.5	12.6	14.7	16.8
10	4	F1	0.79	15.8	23.7	31.6	39.5	47.4	55.3	63.2
		F2	0.66	13.2	19.8	26.4	33	39.6	46.2	52.8
12	6	F1	1.13	22.6	33.9	43.2	56.5	67.8	79.1	90.4
		F2	0.85	17.0	25.5	34.0	42.5	51.0	59.5	68.0
16	6	F1	2.01	40.2	60.3	80.4	100.5	120.6	140.7	160.8
		F2	1.72	34.4	51.6	68.8	86	103.2	120.4	137.6
20	8	F1	3.14	62.8	94.2	125.7	157.1	188.5	220.0	251.0
		F2	2.64	52.8	79.2	105.6	132.0	158.4	184.8	211.2
25	10	F1	4.91	98.2	147.3	196.3	245.0	294.0	344.0	393.0
		F2	4.12	82.4	123.4	164.8	206.0	247.2	288.4	329.6
32	12	F1	8.03	160.6	240.9	321.2	401.5	481.8	562.1	642.4
		F2	6.91	138.2	207.3	276.4	345.5	414.6	483.7	552.8
40	14	F1	12.57	251.0	377.0	503.0	628.0	754.0	880.0	1010.0
		F2	11.03	220.3	330.9	441.2	551.5	661.8	772.1	882.4
40	16	F1	12.57	251.0	377.0	503.0	628.0	754.0	880.0	1010.0
		F2	10.56	211.0	317.0	422.0	528.0	633.0	799.0	844.0
50	20	F1	19.63	393	589	785	982	1178	1374	1571
		F2	16.94	330	495	660	825	990	1155	1319
63	20	F1	31.2	623	935	1247	1559	1870	2180	2490
		F2	28.0	561	841	1121	1402	1682	1962	2240
80	25	F1	50.3	1005	1508	2010	2510	3020	3520	4020
		F2	45.4	907	1361	1814	2270	2720	3170	3630
100	25	F1	78.5	1571	2360	3140	3930	4710	5500	6280
		F2	71.5	1429	2140	2860	3570	4290	5000	5720
125	32	F1	122.7	2450	3680	4910	6135	7360	8590	9820
		F2	114.6	2290	3440	4580	5730	6880	8020	9170
160	40	F1	201.0	4020	6030	8040	10050	12060	14070	16080
		F2	188.4	3760	5650	7530	9400	11300	13180	15070
200	50	F1	314.2	6280	9420	12560	15710	18850	21990	25130
		F2	301.4	6020	9040	12050	15070	18080	21090	24110
250	50	F1	490.6	9812	14718	19624	24530	29436	34342	39248
		F2	471	9420	14130	18840	23550	28260	32970	37680
320	70	F1	803.84	16077	24115	32154	40192	48230	56269	64307
		F2	772.68	15454	23180	30907	38634	46361	54088	61814
400	80	F1	1256	25120	37680	50240	62800	75360	87920	100480
		F2	1205.76	24115	36172	48230	60288	72345	84403	96460

注：F1=气缸推力 F2=气缸推力

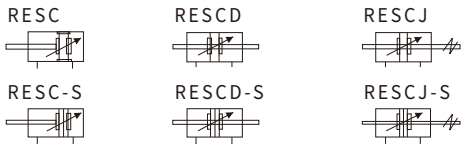


标准规格

内径(mm)	32	40	50	63	80	100
动作方式	复动型					
工作介质	空气(经40μm以上滤网过滤)					
固定型式	基本型 FA型 FB型 CA型 CB型 LB型 TC型 TCM1型					
型式	RESCD, RESCJ系列 基本型 FA型 LB型 TC型 TCM1型					
使用压力范围	0.1~1.0MPa(15~145Psi)					
保证耐压力	1.5MPa(215Psi)					
工作温度°C	-20~80					
使用速度范围 mm/s	30~800					
行程公差范围	0~250 <sup>+1.0</sup> <sub>0</sub>		251~1000 <sup>+1.5</sup> <sub>0</sub>		1001~1500 <sup>+2.0</sup> <sub>0</sub>	
缓冲型式	可调缓冲					
缓冲行程 mm	21			28		29
*接管口径	PT1/8	PT1/4		PT3/8		PT1/2

\*接管牙型有NPT、G牙可供选择。

符号



行程

单位: mm

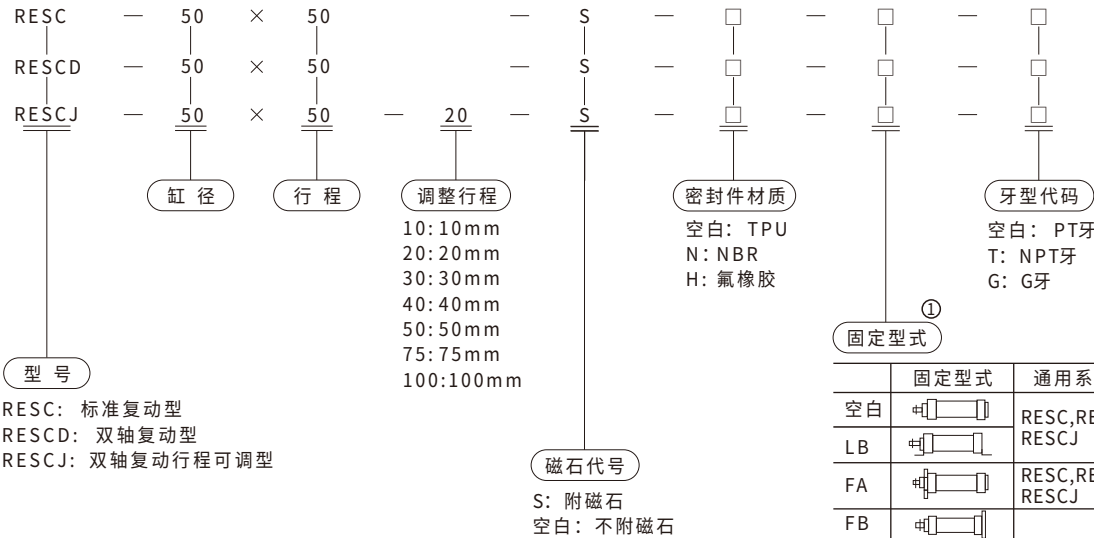
系列名称	内径(mm)	标准行程														最大行程	容许行程		
		25	50	75	80	100	125	150	160	175	200	250	300	350	400			450	500
RESC	32															1000	2000		
	40															1200	2000		
RESCD	50	25	50	75	80	100	125	150	160	175	200	250	300					1200	2000
	63															1500	2000		
RESCJ	80	350	400	450	500	600	700	800	900	1000							1500	2000	
	100															1500	2000		

注: 在最大行程范围内, 若行程≥1600mm, 作非标处理, 其它特殊行程请与本公司联系。

产品特性

- 1、本企业标准气缸;
- 2、活塞密封采用异型双向密封结构, 尺寸紧凑, 有储油功能;
- 3、为拉杆式气缸, 前后盖与铝管缸体用支柱连接, 可靠性好;
- 4、与ISO15552标准气缸相比, 同缸径RESU系列气缸长度小;
- 5、气缸缓冲调节平稳;
- 6、多种规格的气缸及气缸安装附件可供客户选择使用;
- 7、选择耐高温密封材料, 可保证气缸在150°C条件下正常工作。

型号表示方法



RESC: 标准复动型  
 RESCD: 双轴复动型  
 RESCJ: 双轴复动行程可调型

① 附件与RERESU系列通用

固定型式	通用系列	备注
空白	RESC, RESCD, RESCJ	
LB	RESC, RESCD, RESCJ	
FA	RESC, RESCD, RESCJ	
FB	RESC	
CA	RESC	
CB	RESC	
TC	RESC, RESCD, RESCJ	与TF配套使用

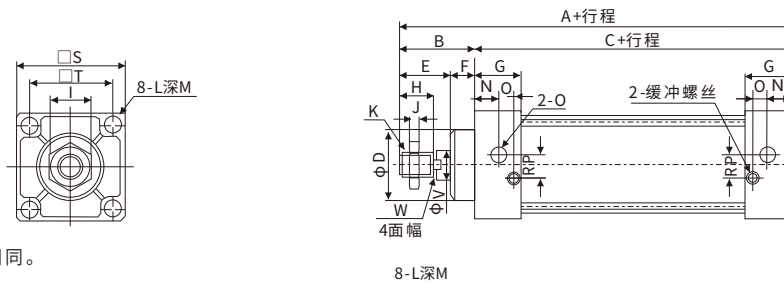


气缸理论出力表

气缸内径(mm)	32		40		50		63		80		100		
活塞杆外径(mm)	12		16		20		20		25		25		
作动型式	复动型		复动型		复动型		复动型		复动型		复动型		
	压侧	拉侧	压侧	拉侧	压侧	拉侧	压侧	拉侧	压侧	拉侧	压侧	拉侧	
受压面积(mm <sup>2</sup> )	804	690	1256	1055	1963	1649	3117	2803	5026	4536	7853	7362	
空气压力(MPa)	0.1	80.4	69.0	125.6	105.5	196.3	164.9	311.7	280.3	502.6	453.6	785.3	736.2
	0.2	160.8	138.0	251.2	211.0	392.6	329.8	623.4	560.6	1005.2	907.2	1570.6	1472.4
	0.3	241.2	207.0	376.8	316.5	588.9	494.7	935.1	840.9	1507.8	1360.8	2355.9	2208.6
	0.4	321.6	276.0	502.4	422.0	785.2	659.6	1246.8	1121.2	2010.4	1814.4	3141.2	2944.8
	0.5	402.0	345.0	628.0	527.5	981.5	824.5	1558.5	1401.5	2513.0	2268.0	3926.5	3681.0
	0.6	482.4	414.0	753.6	633.0	1177.8	989.4	1870.2	1681.8	3015.6	2721.6	4711.8	4417.2
	0.7	562.8	438.0	879.2	738.5	1374.1	1154.3	2181.9	1962.1	3518.2	3175.2	5497.1	5153.4
	0.8	643.2	552.0	1004.8	855.0	1570.4	1319.2	2493.6	2242.4	4020.8	3628.8	6282.8	5889.6
	0.9	723.6	621.0	1130.4	949.5	1766.7	1484.1	2805.3	2522.7	4523.4	4082.4	7067.7	6625.8

外形尺寸图(毫米)

RESC

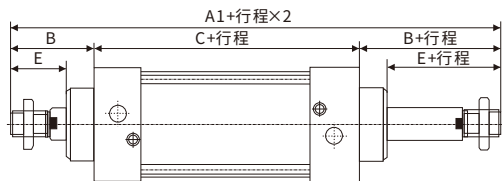


注：附磁型与不附磁型之尺寸相同。

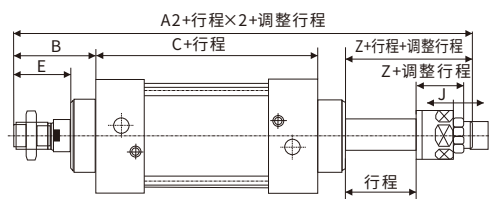
8-L深M

缸径/符号	A	B	C	D	E	F	G	H	I	J	K	L	M	N	O	P	Q	R	S	T	V	W
32	140	47	93	28	32	15	27.5	22	17	6	M10×1.25	M6×1	9.5	13.7	G1/8 <sup>z</sup>	3.5	7.5	7	45	33	12	10
40	142	49	93	32	34	15	27.5	24	17	7	M12×1.25	M6×1	9.5	13.5	G1/4 <sup>z</sup>	6	8.2	9	50	37	16	14
50	150	57	93	38	42	15	27.5	32	23	8	M16×1.5	M6×1	9.5	13.5	G1/4 <sup>z</sup>	8.5	8.2	9	62	47	20	17
63	153	57	96	38	42	15	27.5	32	23	8	M16×1.5	M8×1.25	9.5	13.5	G3/8 <sup>z</sup>	7	8.2	8.5	75	56	20	17
80	182	75	108	47	54	21	33	40	26	10	M20×1.5	M10×1.5	11.5	16.5	G3/8 <sup>z</sup>	10	9.5	14	94	70	25	22
100	189	75	114	47	54	21	33	40	26	10	M20×1.5	M10×1.5	11.5	16.5	G1/2 <sup>z</sup>	11	9.5	14	112	84	25	22
125	246	101	145	57	69	32	40	54	39	11	M27×2	M12×1.75	15	20	G1/2 <sup>z</sup>	-	-	-	140	110	32	29
160	315	135	180	65	80	36	50	60	52	14	M36×2	M16×2	15	25	G3/4 <sup>z</sup>	-	-	-	180	140	40	36
200	334	149	185	80	80	48	50	60	52	14	M36×2	M16×2	30	25	G3/4 <sup>z</sup>	-	-	-	220	175	50	46
250	384	189	195	90	119	70	50	84	65	21	M42×2	M20×2.5	30	25	G3/4 <sup>z</sup>	-	-	-	280	220	50	46
320	440	206	234	110	126	80	55	96	75	24	M48×2	M24×3	40	27.5	G1 <sup>z</sup>	-	-	-	350	280	70	65
400	440	190	250	128	110	80	60	70	85	28	M56×4	M30×3.5	40	30	G1 <sup>z</sup>	-	-	-	430	350	80	76

RESCD

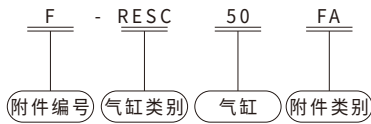


RESCJ



缸径/符号	A1	A2	B	C	E	Z	J	E
32	187	182	47	93	32	27	6	M10×1.25
40	191	185	49	93	34	28	7	M12×1.25
50	207	196	57	93	42	31	8	M16×1.5
63	210	199	57	96	42	31	8	M16×1.5
80	157	242	75	107	54	39	10	M20×1.5
100	263	248	75	113	54	39	10	M20×1.5

注：1、附磁型与不附磁型之尺寸相同。  
2、未标注之尺寸与RESC标准型相同。

**附件订购码**


安装附件	LB	轴向固定架
	FA	前法兰连接板
	FB	后法兰连接板
	CA	单耳固定座
	CB	双耳固定座
	TC	中间耳轴支架
TCM1	耳轴支架座(TCM1型)	

**RESC精品系列**


**FA/FB法兰**

符号/缸径	32	40	50	63	80	100	125	160	200	250
BA	29.5	34	40	40	50	50	62	66	81	93
BB	10	10	10	12	15	16	18	20	25	30
BC	47	50	65	75	95	115	140	180	220	280
BD	33	36	47	56	70	84	90	115	135	165
BE	72	84	104	116	143	162	224	280	320	385
BF	58	70	86	98	119	138	180	230	270	330
BH	6.5	6.5	6.5	8.5	10.5	10.5	15	20	20	-
AJ	10.5	10.5	10.5	13.5	16.5	16.5	19	25	25	-
AK	6.5	6.5	6.5	8.5	10.5	10.5	12.5	16.5	16.5	20
BP	7	7	9	9	11	11	16	18	19	26
T	33	37	47	56	70	84	110	140	175	220

**CA单耳环**

符号/缸径	32	40	50	63	80	100	125	160	200	250
S	48	50	62	75	94	112	140	180	22	280
T	33	37	47	56	70	84	110	145	180	225
DC	34	34	34	34	48	48	50	55	60	70
DD	14	14	15	15	20	20	25	30	30	40
DE	12	14	14	14	20	20	25	30	30	40
DJ	14	14	15	15	20	20	25	30	30	40
DQ	16	20	20	20	32	32	70	90	90	110

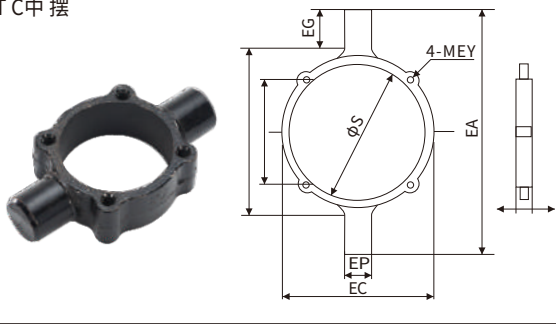
**CB双耳环**

符号/缸径	32	40	50	63	80	100	125	160	200	250
CC	19	19	19	19	32	32	50	55	60	70
CD	5	5	3	3	8	8	25	30	30	40
CE	12	14	14	14	20	20	25	30	30	40
CJ	13	13	15	15	21	21	25	30	30	40
DQ	16.3	20.3	20.3	20.3	32.3	32.3	70	90	90	110
CT	32	44	52	52	64	64	120	160	160	200
PA1	4.1	52	59	63	71	71	128	180	182	240
S	48	50	62	75	94	112	140	180	220	280
T	33	37	47	56	70	84	110	145	180	225

**CBB单耳环**

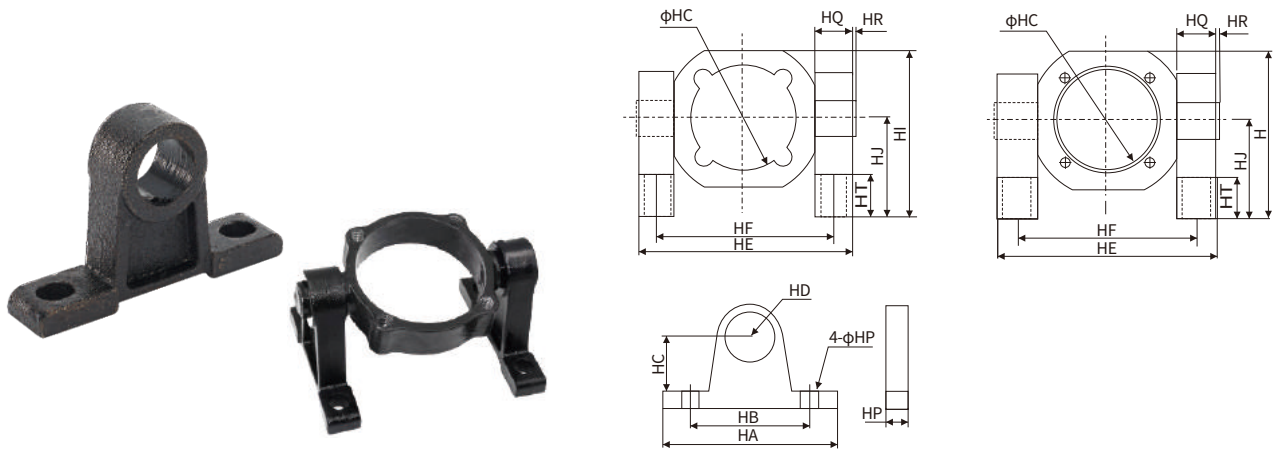
符号/缸径	32	40	50	63	80	100
BA	40	40	40	40	65	65
BB	60	70	70	70	95	95
BC	8	8	8	8	12	12
BD	55	65	65	65	85	85
BE	65	80	80	80	105	105
BF	85	105	105	105	135	135
BG	35	45	45	45	60	60
BH	φ9	φ11	φ11	φ11	φ14	φ14
BI	φ12	φ14	φ14	φ14	φ20	φ20

TC中摆



缸径/符号	EA	EC	ED	EP	S	EG	EI	EY	EE
32	87	53	33	12	38	16	20	M6	54
40	108	60	37	25	46	24	30	M6	57
50	115	70	47	25	55	24	30	M6	67
63	138	86	56	25	70	25	30	M8	81
80	163	111	70	25	87	25	30	M10	100
100	180	130	84	25	108	25	30	M10	124
125	213	161	110	30	134	26	36	M12	146
160	266	202	145	32	174	32	40	M16	195
200	322	250	180	32	216	36	50	M16	243
250	396	300	225	40	273	40	51	M20	313

RESC系列用TC-M



符号/缸径	32	40	50	63	80	100	125	160	200
HA	110	112	112	112	121	121	146	187	187
HB	80	83	83	83	86	86	110	140	140
HP	11	11	11	11	14	14	16	22	22
HD	12	25	25	25	25	25	30	32	32
HC	50	50	50	50	70	70	85	132	132
HI	23	23	23	23	23	23	24	32	32

米字型TC



符号/缸径	EB	EC	ED	EE	EG	EP	ET	S
40	113	63	37	63	25	25	30	45.5
50	126	76	47	76	25	25	30	55.5
63	138	88	56	88	25	25	30	68.5
80	164	106.5	70	114	25	25	35	87.5
100	182	133	84	132	25	25	40	107.5

**LB脚架**

符号/缸径	32	40	50	63	80	100	125	160	200
AA	50	55	66	80	95	115	139	180	220
AB	23	26	31	33	40	46	48	80	100
AC	33	37	47	56	70	84	87	115	135
AD	33	37	47	55	70	84	110	140	175
AE	15.5	18	21	25	25	25	30	50	62
AF	25.5	29	35	35	44	47	40	54.5	70
AH	9.5	15	12	13.5	17	18	18	26	30
AT	3	3	3	3	3.5	3.5	8	8	10
AP	7	7	7	9	11	11	13	17	20
AR	9	12	12	12	14	14	17	17	20

**Y接头**                      **I接头**

缸径/符号	NA	NC	ND	NH	NJ	NK	NM	NP	NQ	PA	PB	NB	NC	ND	NE	NF	NG	NH	NM
32	19	Φ10	40	M10X1.25	14	17	10	20	52	28	19.5	18	10	43	52	16	20	M10X1.25	10
40	23	Φ12	48	M12X1.25	17	22	12	24	62	32	26	22	12	52	63	21	20	M12X1.25	12
50/63	31	Φ16	64	M16X1.5	24	26	16	31	80	41	33	26	16	59	73	23	23	M16X1.5	16
80/100	39	Φ20	80	M20X1.5	31	32	21	39	100	48	45	32	20	86	102	35	30	M20X1.5	20
125	60	Φ25	98	M27X2	31	38	36	40	119	71	51	49	25	100	127	44	45	M27X2	34
160/200	75	Φ30	125	M36X2	45	51	43	43	150	86	81	67	30	133	167	40	50	M36X2	40
250	90	Φ40	130	M42X2	60	69	52	50	170	107		80	40	135	175	50	70	M42X2	50

**CA带轴承**

缸径/符号	ΦCX H7	ΦD H11	ΦD1 H13	DL ±0,2	E	EX -0,1	ER	EU	H	L1	L3
32	10	30	6.6	22	47	14	15	10.5	9	4.5	36
40	12	35	6.6	25	53	16	18	12	9	4.5	42
50	16	40	9	27	65	21	20	15	10.5	4.5	48
63	16	45	9	32	75	21	23	15	10.5	4.5	55
80	20	45	11	36	95	25	27	18	14	4.5	70
100	20	55	11	41	115	25	30	18	15	4.5	80
125	30	60	14	50	140	37	40	25	16	7	100
160	35	65	18	55	180	43	44	30	17	11	125
200	35	75	18	60	220	43	47	30	19.5	13	125
250	40	90	22	70	280	49	53	35	22	16	130



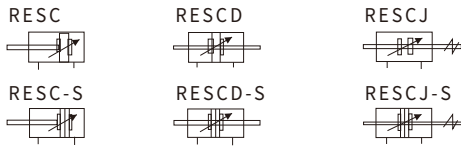


## 标准规格

内径(mm)	125	160	200	250
动作方式	复动型			
工作介质	空气(经40μm以上滤网过滤)			
固定 RESC系列	基本型 FA型 FB型 CA型 CB型 LB型 TC型 TCM1型			
型式 RESCD,RESCJ系列	基本型 FA型 LB型 TC型 TCM1型			
使用压力范围	0.1~1.0MPa(15~145Psi)(1.0~10.0bar)			
保证耐压力	1.5MPa(215Psi)(15bar)			
工作温度℃	-20~80			
使用速度范围 mm/s	30~800			
行程公差范围	0~250 <sup>+1.0</sup> <sub>0</sub>	251~1000 <sup>+1.5</sup> <sub>0</sub>	1001~1500 <sup>+2.0</sup> <sub>0</sub>	
缓冲型式	可调缓冲			
缓冲行程 mm	28	29	33	40
*接管口径	PT1/2	PT3/4		PT1

\*接管牙型有NPT、G牙可供选择。

## 符号



## 产品特性

- 1、ISO6430标准气缸;
- 2、活塞密封采用异型双向密封结构,尺寸紧凑,有储油功能;
- 3、为拉杆式气缸,前后盖与铝管缸体用支柱连接,可靠性好;
- 4、与ISO1552标准气缸相比,同缸径RESU系列气缸长度小;
- 5、气缸缓冲调节平稳;
- 6、可选配感应磁石,安装感应开关方便灵活;
- 7、多种规格的气缸及气缸安装附件可供客户选择使用;
- 8、选择耐高温密封材料,可保证气缸在150℃条件下正常工作。

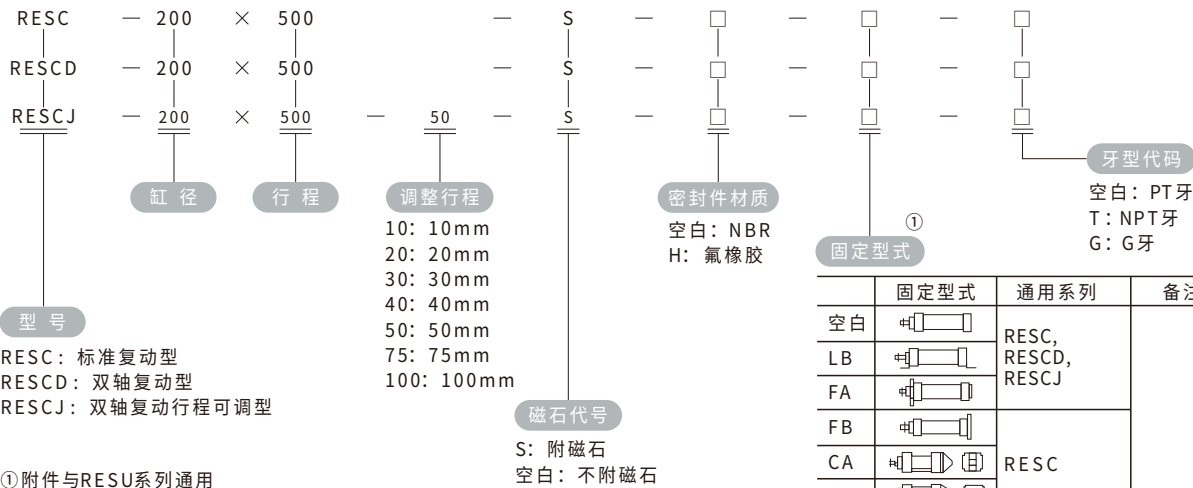
## 行程

单位: mm

系列名称	内径(mm)	标准行程										最大行程	容许行程		
RESC	125	25	50	75	80	100	125	150	160	175	200	250	300	1500	2000
RESCD	160													1500	2000
RESCJ	200	350	400	450	500	600	700	800	900	1000				1500	2000
	250													1500	2000

注:在最大行程范围内,若行程≥1600mm,作非标处理,其它特殊行程请与本公司联系。

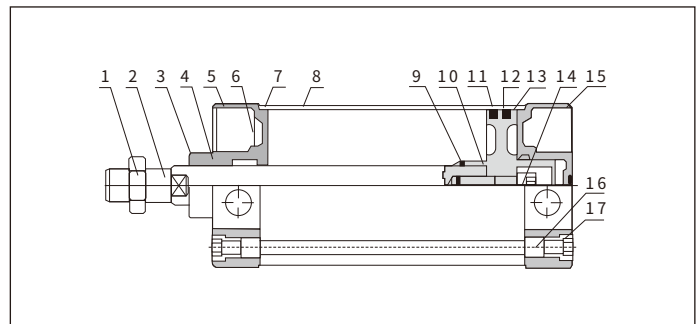
## 型号表示方法



	固定型式	通用系列	备注
空白		RESC, RESCD, RESCJ	
LB			
FA			
FB			
CA		RESC	
CB			
TC		RESC, RESCD, RESCJ	与TF配套使用

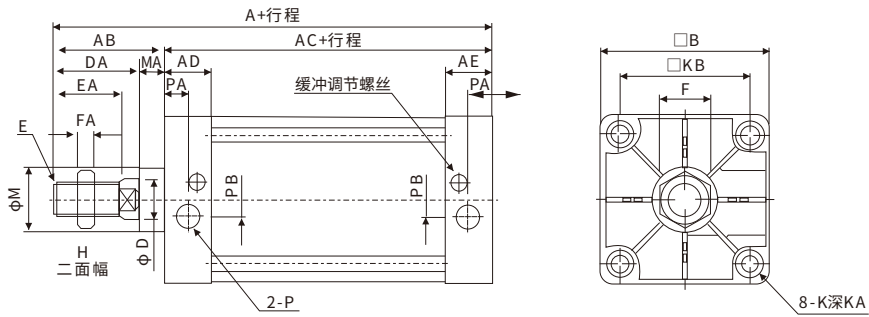
## 内部结构及主要零件材质

序号	名称	材质	序号	名称	材质
1	螺母	碳钢	10	活塞杆O令	NBR
2	活塞杆	S45C镀硬铬研磨棒	11	活塞O令	NBR
3	前盖O令	NBR	12	磁铁	橡胶
4	衬套	耐磨材料	13	耐磨环	耐磨材料
5	前盖	铝合金	14	内六角螺栓	碳钢
6	缓冲O令	TPU	15	后盖	铝合金
7	O型环	NBR	16	支柱	碳钢
8	缸体	铝合金	17	支柱螺帽	碳钢
9	活塞	铝合金			



外形尺寸图(毫米)

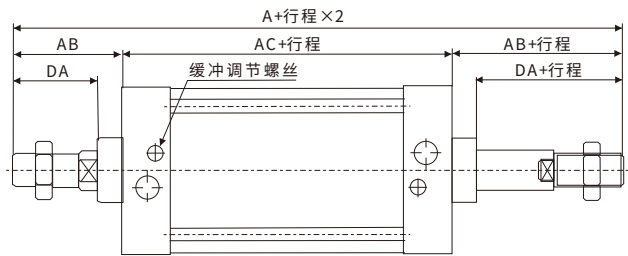
RESC



注：附磁型与不附磁型之尺寸相同。

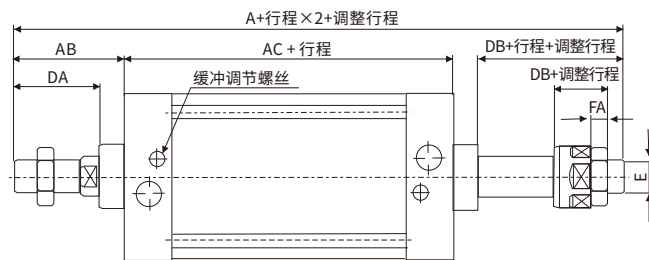
缸径/符号	A	AB	AC	AD	AE	B	D	DA	E	EA	F	FA	H	K	KA	KB	M	MA	P	PA	PB
125	203	88	115	38	38	136	32	68	M27×2.0	54	41	13.5	27	M12×1.75	21	104	52	20	PT1/2	20	14
160	239	113	126	38	38	174	40	88	M36×2.0	72	55	18	36	M16×2.0	21	134	62	25	PT3/4	20	15
200	244	118	126	38	38	214	40	88	M36×2.0	72	55	18	36	M16×2.0	21	163	62	30	PT3/4	20	15
250	294	141	153	48	48	267	50	106	M42×2.0	84	65	21	46	M20×2.5	26	202	86	35	PT1	25.5	22

RESCD



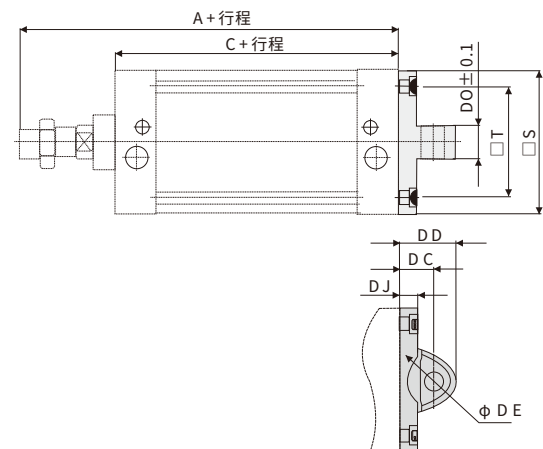
缸径/符号	A		AB	AC	DA	DB	FA	E
	RESCD	RESCJ						
125	291	265.5	88	115	68	42.5	13.5	M27×2.0
160	352	332	113	126	88	68	18	M36×2.0
200	362	342	118	126	88	68	18	M36×2.0
250	435	409	141	153	106	80	21	M42×2.0

RESCJ



注：1、附磁型与不附磁型之尺寸相同。  
2、未标注之尺寸与RESC标准型相同

型号:CA



缸径/符号	A	C	DC	DD	DE	DJ	DQ	S	T
125	203	115	32	52	20	17	31.7	135	104
160	239	126	40	68	28	19.5	39.7	173	134
200	244	126	60	90	28	23	39.7	213	163
250	294	153	70	106	36	24	49.7	255	202



标准规格

内径 (mm)	32	40	50	63	80	100
动作方式	复动型					
工作介质	空气 (经40μm滤网过滤)					
固定型式	基本型 LB型					
使用压力范围	0.1~1.0MPa(14~145Psi)					
保证耐压力	1.5MPa(215Psi)					
工作温度°C	-20~80					
使用速度范围mm/s	30~800					
行程公差范围	0~2500 <sup>+1.0</sup> <sub>0</sub>	251~1000 <sup>+1.4</sup> <sub>0</sub>	1001~1500 <sup>+1.8</sup> <sub>0</sub>			
缓冲型式	可调缓冲					
缓冲行程mm	21			28		29
*接管口径	PT1/8	PT1/4	PT3/8		PT1/2	

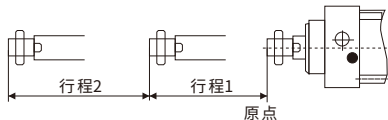
\*接管牙型有NPT、G牙可供选择。

符号



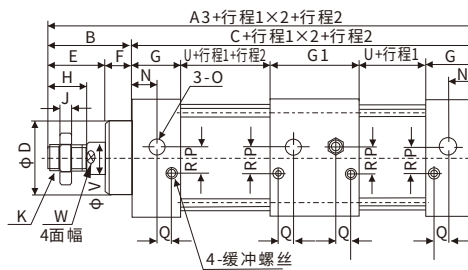
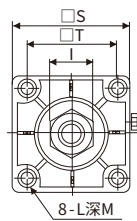
产品特性

- 1、本企业标准气缸；
- 2、活塞密封采用异型双向密封结构，尺寸紧凑，有储油功能；
- 3、为拉杆式气缸，前后盖与铝管缸体用支柱连接，可靠性好；
- 4、活塞杆在整个运动过程中，可实现多个位置的定位；



- 5、气缸缓冲调节平稳；
- 6、多种规格的气缸及气缸安装附件可供客户选择使用；
- 7、选择耐高温密封材料，可保证气缸在150°C条件下正常工作。

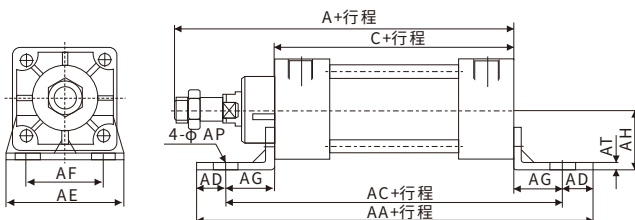
外形尺寸图(毫米)



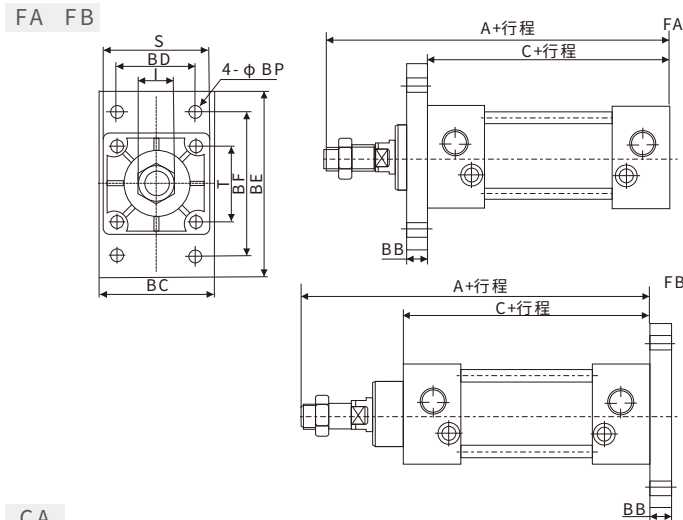
注：附磁型与不附磁型之尺寸相同。

内径/符号	A3	B	C	D	E	F	G	G1	H	I	J	K	L	M	N	O	P	Q	R	S	T	V	U	W
32	233	47	186	28	32	15	27.5	55	22	17	6	M10×1.25	M6×1	9.5	14	PT1/8	5.5	6	6.5	45	33	12	38	10
40	235	49	186	32	34	15	27.5	55	24	17	7	M12×1.25	M6×1	9.5	15	PT1/4	6	5	8.5	50	37	16	38	14
50	243	57	186	38	42	15	27.5	55	32	23	8	M16×1.5	M6×1	9.5	17	PT1/4	8.5	2.5	10	62	47	20	38	17
63	249	57	192	38	42	15	27.5	55	32	23	8	M16×1.5	M8×1.25	9.5	15	PT3/8	9.5	4	8.5	75	56	20	41	17
80	296	75	221	47	54	21	33	73	40	26	10	M20×1.5	M10×1.5	11.5	19.5	PT3/8	10	4.5	14	94	70	25	41	22
100	308	75	233	47	54	21	33	73	40	26	10	M20×1.5	M10×1.5	11.5	16.5	PT1/2	11	6.5	14	112	84	25	47	22

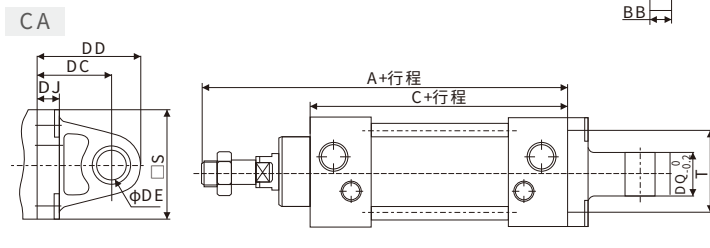
LB



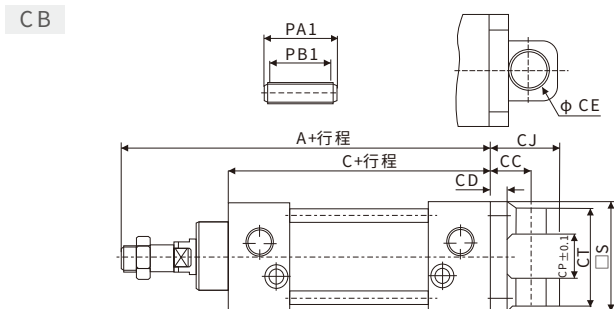
内径/符号	A	C	AA	AC	AD	AE	AF	AG	AH	AP	AT
32	140	93	153	134	9.5	50	33	20.5	28	9	3
40	142	93	169	140	14.5	57	36	23.5	30	12	3
50	150	93	173	149	12	68	47	28	36.5	12	3
63	153	96	184	158	13	80	56	31	41	12	3
80	182	107	199	167	16	97	70	30	49	14	4
100	188	113	209	173	18	112	84	30	57	14	4

**外形尺寸图 (毫米)**


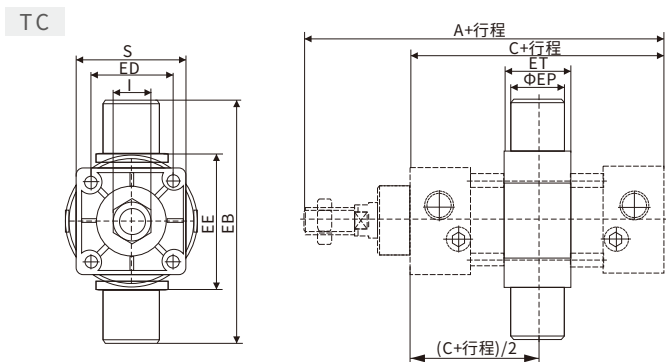
内径/符号	A	C	BB	BC	BD	BE	BF	BP	I	S	T
32	140	93	10	47	33	80	58	7	17	45	33
40	142	93	10	53	36	90	70	7	17	50	37
50	150	93	10	65	47	104	86	9	23	62	47
63	153	96	12	75	56	118	98	9	23	75	56
80	182	107	16	95	70	140	119	11	26	94	70
100	188	113	16	115	84	160	138	11	26	112	84



内径/符号	A	C	DC	DD	DE	DJ	DQ	S	T
32	140	93	34	44.5	12	9	16	45	33
40	142	93	34	44.5	14	9	20	49	37
50	150	93	34	46	14	10	20	61	47
63	153	96	34	46.5	14	10	20	74	56
80	182	107	48	64.5	20	14	32	93	70
100	188	113	48	65	20	14	32	111	84

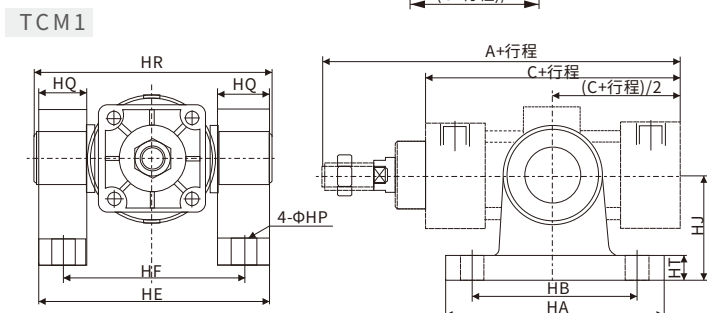


内径/符号	A	C	S	CC	CD	CE	CJ	CP	CT	PA1	PB1
32	140	93	45	19	9	12	29.5	16.3	32	39	32.8
40	142	93	49	19	9	14	30.5	20.3	44	51	44.8
50	150	93	61	19	10	14	31	20.3	52	59	52.8
63	153	96	74	19	10	14	31.5	20.3	52	59	52.8
80	182	107	93	32	14	20	48.5	32.3	64	73	64.8
100	188	113	111	32	14	20	49	32.3	64	73	64.8



内径/符号	A	C	EB	ED	EE	EP	ET	I	S
32	140	93	87	33	55	16	22	17	45
40	142	93	113	37	63	25	28	17	50
50	150	93	126	47	76	25	28	23	62
63	153	96	138	56	88	25	30	23	75
80	182	107	164	70	114	25	32	26	94
100	188	113	182	84	132	25	38	26	112

注：附件安装位置不可任意调整。



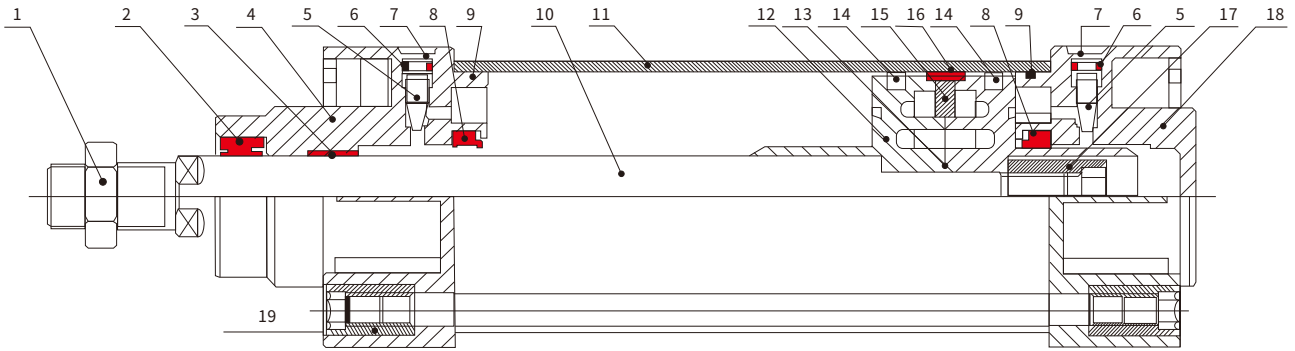
内径/符号	A	C	HA	HB	HE	HF	HP	HQ	HR	HT	HJ
32	140	93	100	75	90	71	12	16	87	11	54
40	142	93	103	80	109	86	11	23	113	12	50
50	150	93	103	80	122	99	11	23	126	12	50
63	153	96	103	80	134	111	11	23	138	12	50
80	182	107	110	85	160	137	13	23	164	12	70
100	188	113	110	85	178	155	13	23	182	12	70

注：附件安装位置不可任意调整。





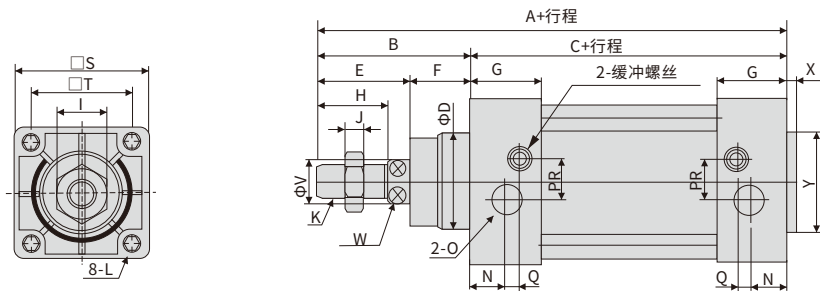
内部结构及主要零件材质



序号	名称	材质	序号	名称	材质
1	活塞螺帽	碳钢	11	钢管	铝合金
2	防尘圈	PU	12	活塞	铝合金
3	含油轴承	钢基粉末合金	13	轴心垫	NBR
4	前端盖	铝合金	14	活塞圈	NBR
5	针阀	59铜	15	磁环	铁氧体
6	针阀O型圈	NBR	16	导向带	POM
7	针阀卡环	弹簧钢	17	活塞固定螺帽	碳钢
8	缓冲圈	NBR	18	后端盖	铝合金
9	管壁O型圈	NBR	19	支柱螺帽	碳钢
10	活塞杆	碳钢			

外形尺寸图(毫米)

REDNG



注：附磁型与不附磁型之尺寸相同。

缸径/符号	A	B	C	D	E	F	G	H	I	J	K	L	N	O	P	Q	R	S	T	V	W	X	Y
32	142	48	94	30	29	19	27.5	22	17	6	M10×1.25	M6	13	PT1/8	5.5	6	6	47	32.5	12	10	3	30
40	159	54	105	35	33	21	32	24	17	7	M12×1.25	M6	17	PT1/4	6	7.5	8.5	53	38	16	13	3.5	35
50	175	69	106	40	42	27	31	32	23	8	M16×1.5	M6	15.5	PT1/4	7.5	6.5	9.5	65	46.5	20	17	3.5	40
63	190	69	121	45	42	27	33	32	23	8	M16×1.5	M8	16.5	PT3/8	7.5	7.5	11.5	75	56.5	20	17	4	45
80	214	86	128	45	53	33	33	40	26	10	M20×1.5	M10	16.5	PT3/8	9	7.5	13.5	95	72	25	22	4	45
100	229	91	138	55	55	36	37	40	26	10	M20×1.5	M10	18.5	PT1/2	9.5	8.5	13.5	115	89	25	22	4	55
125	279	119	160	60	79	40	46	54	41	13.5	M27×2	M12	23	PT1/2	14	12	14	140	110	32	27	4	60
160	332	152	180	65	94	58	50	72	55	18	M36×2	M16	25	PT3/4	15	12	20	180	140	40	36	4	65
200	347	167	180	75	100	67	50	72	55	18	M36×2	M16	25	PT3/4	15	12	20	220	175	40	36	5	75
250	389	189	200	90	114	75	60	84	64	20	M42×2	M20	30	PT1	25	10	25	270	220	50	46	8	90
320	436	216	220	110	126	90	65	96	72	20	M48×2	M24	30	PT1	30	15	30	350	270	63	55	10	110

附件订购码



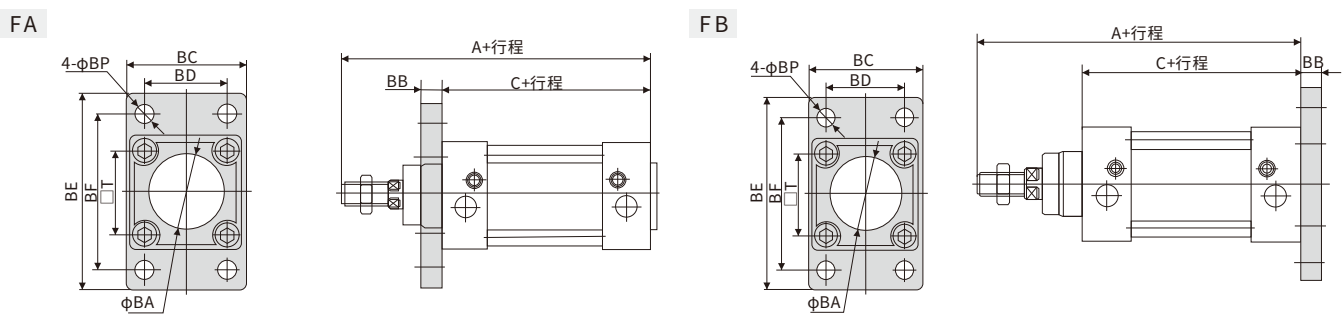
安装附件

安装附件	LB	轴向固定架
	FA	前法兰连接板
	AB	后法兰连接板
	CA	单耳固定座
	CB②	双耳固定座
	LNG	单耳连接座
	TC	中间耳轴支架
	FTC	前盖耳轴支架
	TF	耳轴支架座 (TF型)
	TM	耳轴支架座 (TM型)

附件选配

附件	气缸型号	REDNG		REDNGD		REDNGJ	
		标准型	附件型	标准型	附件型	标准型	附件型
安装附件	LB	●	●	●	●	●	●
	FA	●	●	●	●	●	●
	AB	●	●	×	×	×	×
	CA	●	●	×	×	×	×
	CB	●	●	×	×	×	×
	LNG	●	●	×	×	×	×
	TC	●	●	●	●	●	●
	FTC	●	●	●	●	●	●
	TF	●	●	●	●	●	●
① 连接附件	TM	●	●	●	●	●	●
	1	●	●	●	●	●	●
	Y	●	●	●	●	●	●
	U	●	●	●	●	●	●
② 感应开关	F	●	●	●	●	●	●
	CS1-B	×	●	×	●	×	●
	CS1-BX	×	●	×	●	×	●
	CS1-BN	×	●	×	●	×	●
	CS1-BP	×	●	×	●	×	●

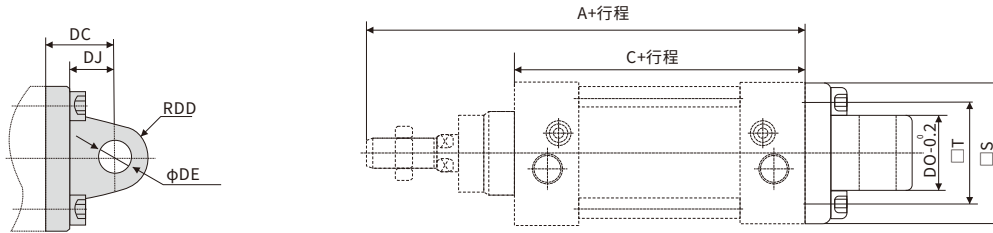
外形尺寸图(毫米)



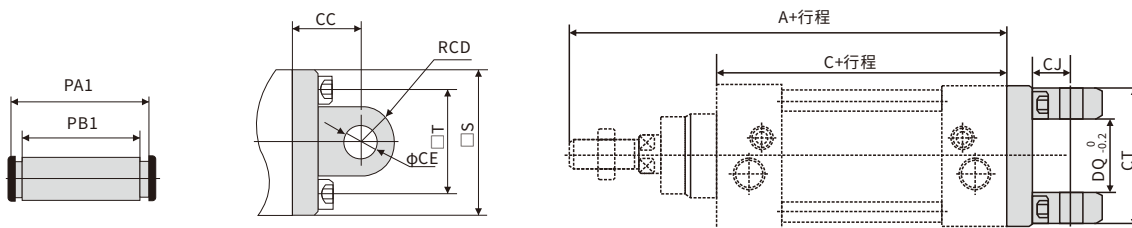
符号/内径	32	40	50	63	80	100	125	160	200	250	320
A	142	159	175	190	214	229	279	332	347	389	436
C	94	105	106	121	128	138	160	180	180	200	220
BA	30	35	40	45.5	45	55	61	66	76	91	110
BB	10	10	12	12	16	16	20	20	25	25	30
BC	45	52	65	75	95	115	139	180	220	270	349
BD	32	36	45	50	63	75	90	115	135	165	200
BE	80	90	110	120	150	175	220	280	320	390	470
BF	64	72	90	100	126	150	180	230	270	330	400
BP	7	9	9	9	12	14	16	18	22	26	33
T	32.5	38	46.5	56.5	72	89	110	140	175	220	270

**附件材质**

缸径	安装附件										连接附件	
	LB	FA	FB	CR	CA	CB	TC	FTC	TF	TM	I、Y	F、U
32-100	低碳钢		铝合金				铸钢			铝合金	碳钢	
125-320	碳钢											



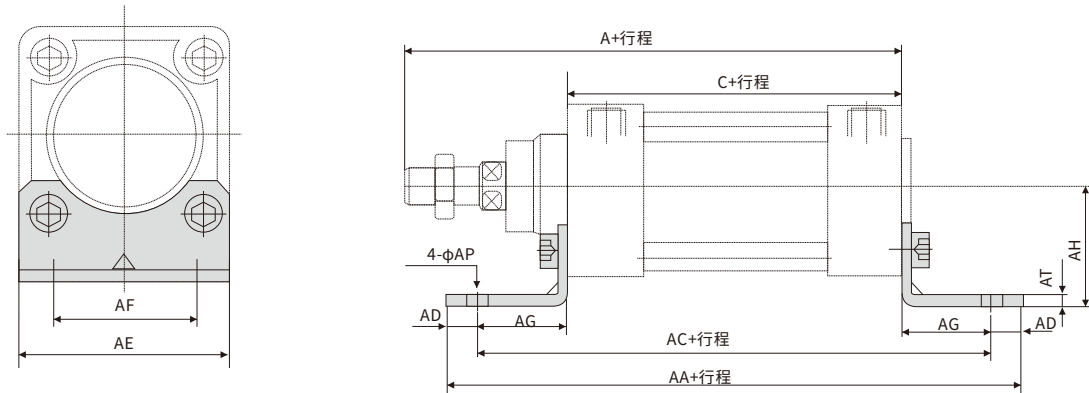
符号/内径	32	40	50	63	80	100	125	160	200	250	320
A	142	159	175	190	214	229	279	332	347	389	436
C	94	105	106	121	128	138	160	180	180	200	220
S	47	52	64	74	94	113	139	180	220	210	350
T	32.5	38	46.5	56.5	72	89	110	140	175	220	270
DC	22	25	27	32	36	41	50	55	60	70	80
DD	9	10.5	11	13.5	14.5	17	22	25	25	40	45
DE	10	12	12	16	16	20	25	30	30	40	45
DJ	13	16	17	22	22	27	33	35	35	47	52
DQ	25.8	27.5	31.7	39.7	49.7	59.7	69.7	90	90	110	120

**外形尺寸图(毫米)**
**CB**


符号/内径	32	40	50	63	80	100	125	160	200	250	320
A	142	159	175	190	214	229	279	332	347	389	436
C	94	105	106	121	128	138	160	180	180	200	220
CC	22	25	27	32	36	41	50	55	60	70	80
CD	9	10.5	11	13	14	17.5	21.5	30	30	40	45
CE	10	12	12	16	16	20	25	30	30	40	45
Cj	13	16	17	22	22	27	31	35	35	47	52
CP	26	25	32	40	50	60	70	90	90	110	120
CT	45	52	60	70	90	110	130	170	170	200	220
PA1	51	59	67	77	97	119	139	181	181	220	240
PB1	45.5	52.5	60.5	70.5	90.5	10.5	130.5	70.5	170.5	202	222
S	47	52	64	74	94	113	139	180	220	270	350
T	32.5	38	46.5	56.5	72	89	110	140	175	220	270

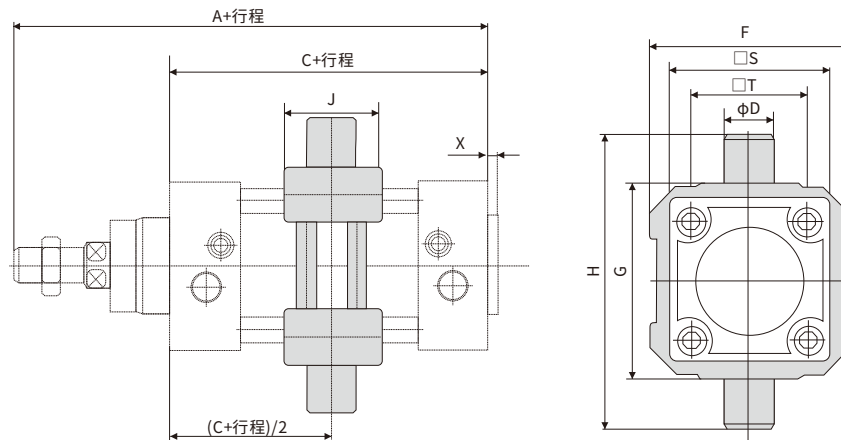


LB



符号/内径	32	40	50	63	80	100	125	160	200	250	320
A	142	159	175	190	214	229	279	332	347	389	436
C	94	105	106	121	128	138	160	180	180	200	220
AA	158	179	190	209	248	266	290	340	380	420	470
AC	142	161	170	185	210	228	250	300	320	350	390
AD	8	9	10	12	19	19	20	20	30	35	40
AE	47	53	65	75	95	115	140	180	220	270	350
AF	32	36	45	50	63	75	90	115	135	165	200
AG	24	28	32	32	41	45	45	60	70	75	85
AH	32	36	45	50	63	71	90	115	135	165	185
AP	7	9	9	9	12.5	14.5	16.5	18	22	28	35
AT	3	3	3	3	4	4	8	8	9	20	23

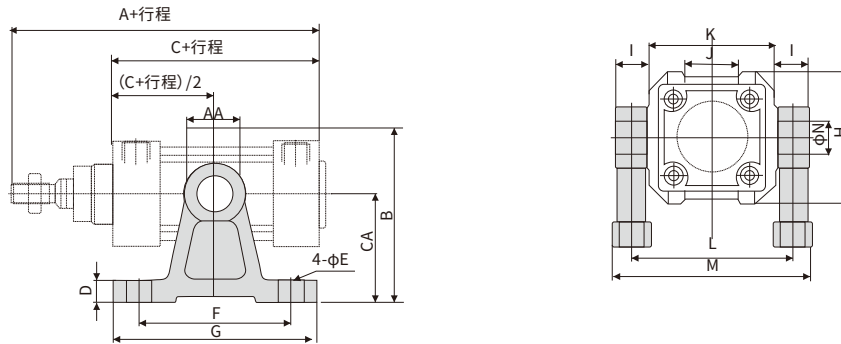
TC



注：附件安装位置不可任意调整

符号/内径	A	C	D	F	G	H	J	S	X	T
32	142	94	12	52	50	74	22	47	3	32.5
40	159	105	16	65	63	95	28	53	3.5	38
50	175	106	16	75	75	107	28	65	3.5	46.5
63	190	121	20	90	90	130	30	75	4	56.5
80	214	125	20	112	110	150	32	95	4	72
100	229	138	25	135	132	182	38	115	4	89
125	279	160	25	170	160	210	40	140	4	110
160	332	180	32	210	200	264	50	180	4	140
200	347	180	32	255	250	314	50	220	5	175

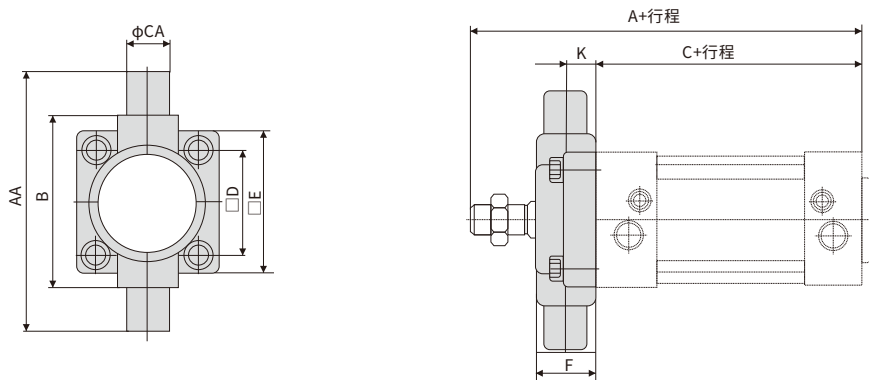
TF



注：附件安装位置不可任意调整

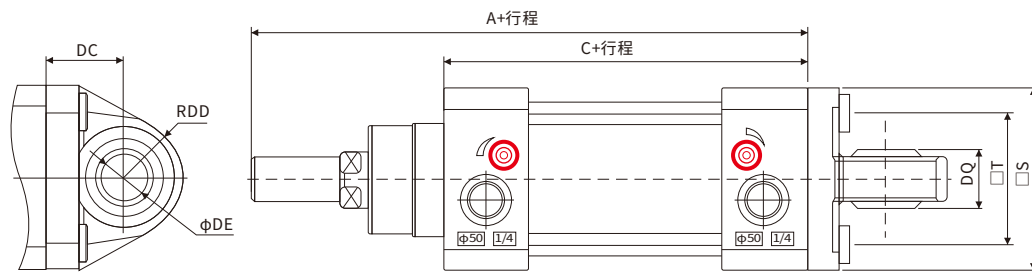
符号/内径	32	40	50	63	80	100	125	160	200
A	142	159	175	190	214	229	279	332	347
AA	22	28	28	30	32	38	40	50	50
B	66	86.5	91.5	115	126	157.5	175	215	262.5
C	94	105	106	121	128	138	160	180	180
CA	40	54	54	70	70	90	90	110	135
D	11	11	11	11	11	19	19	24	27
E	9	12	12	12	12	18	18	22	22
F	60	75	75	85	85	115	115	140	150
G	80	100	100	110	110	155	155	190	200
H	52	65	75	90	112	135	170	210	255
I	12	16	16	20	20	25	25	32	32
J	20	27	31	42	54	68	80	100	125
K	50	63	75	90	110	132	160	200	250
L	62	79	91	110	130	157	185	232	282
M	77	98	110	133	153	185	213	267	317
N	12	16	16	20	20	25	25	32	32

FTC



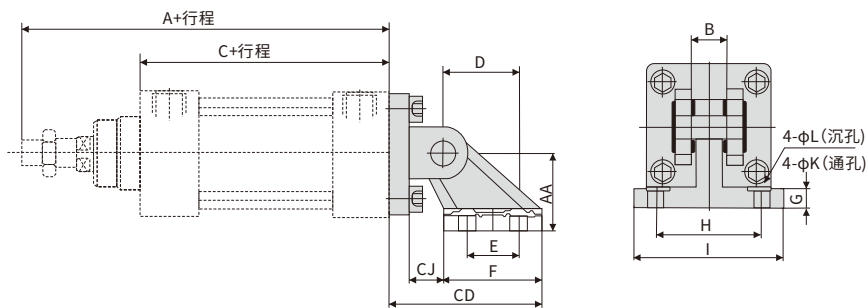
符号/内径	32	40	50	63	80	100	125	160	200
A	142	159	175	190	214	229	279	332	347
AA	74	95	107	130	150	182	210	264	314
B	50	63	75	90	110	132	160	200	250
C	94	105	106	121	128	138	160	180	180
CA	12	16	15	20	20	25	25	32	32
D	32.5	38	46.5	56.5	72	89	110	140	175
E	46	52	64	74	94	114	139	179	218
F	19	21	26	28	31	35	43	56	64
K	10	10	12	12	16	16	20	20	20

SNCS



符号/内径	32	40	50	63	80	100
A	142	159	175	190	214	229
C	94	105	106	121	128	138
S	47	53	65	75	95	115
T	32.5	38	46.5	56.5	72	89
DC	22	25	27	32	36	41
DD	16	19	21	24	28.5	30
DE	10	12	16	16	20	20
DQ	14	16	21	21	25	25

LNG与CB配合用



符号/内径	32	40	50	63	80	100	125	160	200
A	142	159	175	190	214	229	279	332	347
AA	32	36	45	50	63	71	80	115	135
B	26	28	32	40	50	60	70	90	90
C	94	105	106	121	128	138	160	180	180
CD	50	56	68	77	93	106	135	172	185
CJ	10	12	13	17	19	22	26	25	31
D	21	24	33	37	47	55	70	97	105
E	18	22	30	35	40	50	60	88	90
F	31	35	45	50	60	70	90	126	130
G	8	10	12	14	14	17	20	25	30
H	38	41	50	52	66	76	94	118	122
I	51	54	65	67	86	96	124	156	162
K	6.6	6.6	9	9	11	11	14	14	18
L	-	-	-	-	18	18	21	21	26

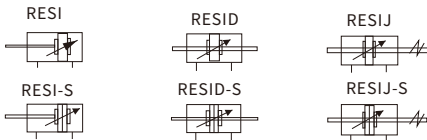


### 标准规格

内径 (mm)	32	40	50	63	80	100	125	160	200
动作方式	复动型								
工作介质	空气 (经40μm以上滤网过滤)								
固定型式	RESI	基本型 FA FB CA CB CR LB TC FTC TCM1 TCM2							
	RESID	基本型 FA LB TC FTC TCM1 TCM2							
	RESIJ	基本型 FA LB TC FTC TCM1 TCM2							
使用压力范围	0.1-1.0MPa(15-145Psi)								
保证耐压力	1.5MPa(215Psi)								
工作温度℃	-20~80								
使用速度范围mm/s	30~800				30~500				
行程公差范围	0~250 <sup>+1.0</sup> <sub>0</sub>			251~1000 <sup>+1.5</sup> <sub>0</sub>			1001~1500 <sup>+2.0</sup> <sub>0</sub>		
缓冲型式	可调缓冲								
缓冲行程mm	27		30		36		40		50
*接管口径	PT1/8		PT1/4		PT3/8		PT1/2		PT3/4

\*接管牙型有NPT、G牙可供选择。

### 符号



### 行程

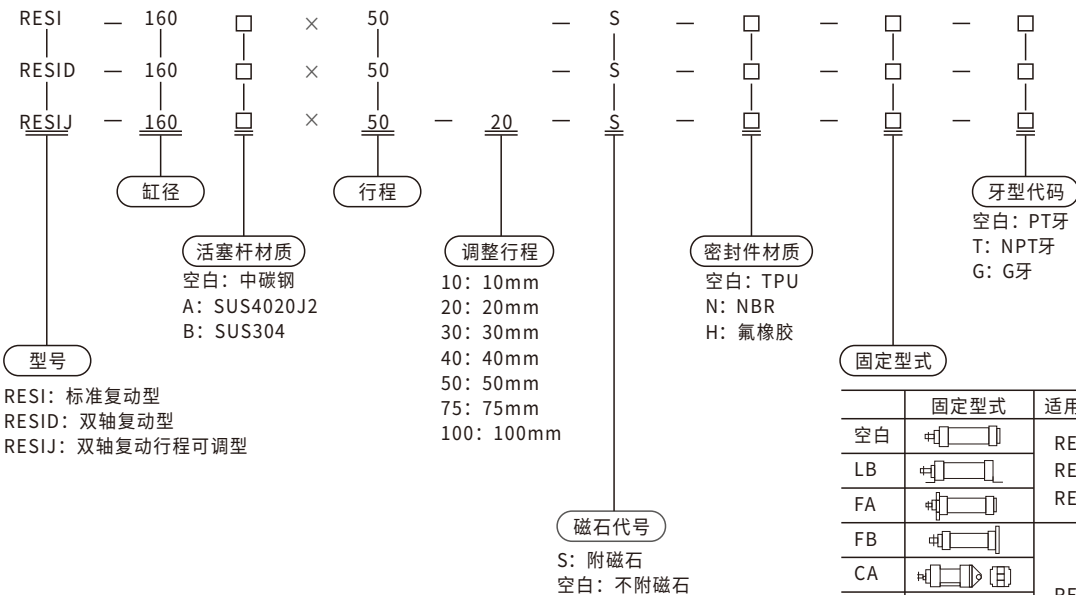
内径 (mm)	标准行程																最大行程	容许行程					
32	25	50	75	80	100	125	150	160	175	200	250	300	350	400	450	500	1000	1800					
40	25	50	75	80	100	125	150	160	175	200	250	300	350	400	450	500	600	700	800	1200	1800		
50	25	50	75	80	100	125	150	160	175	200	250	300	350	400	450	500	600	700	800	900	1000	1200	1800
63	25	50	75	80	100	125	150	160	175	200	250	300	350	400	450	500	600	700	800	900	1000	1500	1800
80	25	50	75	80	100	125	150	160	175	200	250	300	350	400	450	500	600	700	800	900	1000	1500	1800
100	25	50	75	80	100	125	150	160	175	200	250	300	350	400	450	500	600	700	800	900	1000	1500	1800
125	25	50	75	80	100	125	150	160	175	200	250	300	350	400	450	500	600	700	800	900	1000	1500	1800
160	25	50	75	80	100	125	150	160	175	200	250	300	350	400	450	500	600	700	800	900	1000	1500	2000
200	25	50	75	80	100	125	150	160	175	200	250	300	350	400	450	500	600	700	800	900	1000	1500	2000

注：其它特殊行程请与本公司联系。

### 产品特性

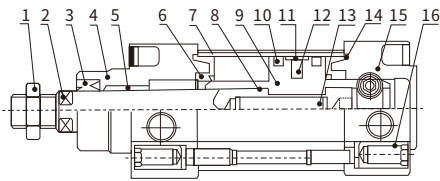
- ISO15552 (ISO6431) 标准气缸；
- 活塞密封采用两个Y型单向密封结构，有补偿功能，寿命长，启动压力低；
- 铝管米字型，无拉杆，防腐性能好；
- 气缸缓冲调节平稳；
- 多种规格的气缸及气缸安装附件可供客户选择使用。

### 型号表示方法



固定型式	适用系列	备注
空白	RESI	
LB	RESID	
FA	RESIJ	
FB	RESI	与CB配套使用
CA		
CB		
LNG		
TC	RESI RESID RESIJ	与TCM1 TCM2 配套使用
FTC		

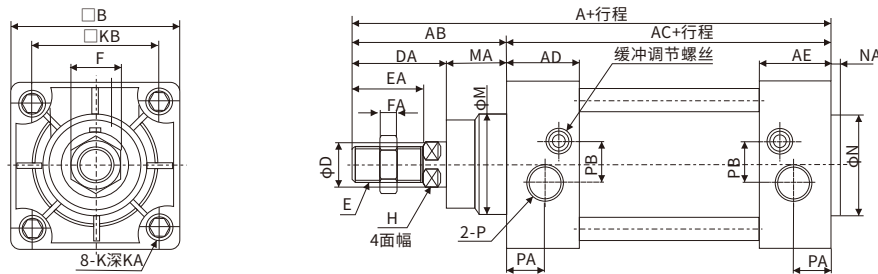
## 内部结构及主要零件材质



序号	名称	材质	序号	名称	材质
1	螺母	碳钢	9	活塞	铝合金
2	活塞杆	S45C镀硬铬研磨棒/不锈钢	10	活塞O令	TPU
3	前盖O令	TPU	11	耐磨环	耐磨材料
4	前盖	铝合金	12	磁铁	塑胶(φ100以下)/橡胶(其它)
5	衬套	耐磨材料	13	内六角螺栓	碳钢
6	缓冲O令	TPU	14	缓冲密封垫	TPU
7	铝管	铝合金	15	后盖	铝合金
8	活塞杆O令	NBR	16	支柱螺帽	碳钢

## 外形尺寸图(毫米)

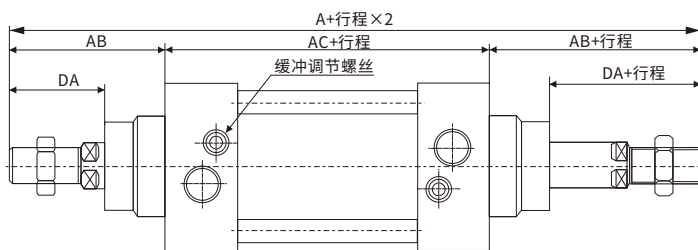
RESI



注：附磁型与不附磁型之尺寸相同。

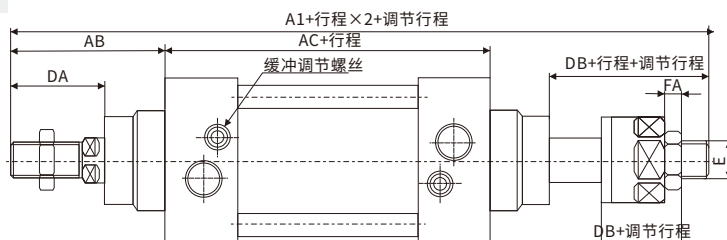
缸径/符号	A	AB	AC	AD	AE	B	D	DA	E	EA	F	FA	M	MA	H	K(不附TC)	K(附TC)	KA(不附TC)	KA(附TC)	KB	N	NA	P	PA	PB
32	142	48	94	27.5	27.5	47	12	29	M10×1.25	22	17	6	30	19	10	M6	M5	16	14	32.5	30	3	PT1/8	13	5.5
40	159	54	105	32	32	53	16	33	M12×1.25	24	17	7	35	21	13	M6	M5	16	16	38	35	3.5	PT1/4	17	6
50	175	69	106	31	31	65	20	42	M16×1.5	32	23	8	40	27	17	M8	M6	16	16	46.5	40	3.5	PT1/4	15.5	7.5
63	190	69	121	33	33	75	20	42	M16×1.5	32	23	8	45	27	17	M8	M6	16	16	56.5	45	4	PT3/8	16.5	7.5
80	214	86	128	33	33	95	25	53	M20×1.5	40	26	10	45	33	22	M10	M8	17	16	72	45	4	PT3/8	16.5	9
100	229	91	138	37	37	115	25	55	M20×1.5	40	26	10	55	36	22	M10	M8	17	16	89	55	4	PT1/2	18.5	9.5
125	279	119	160	46	46	140	32	74	M27×2	54	41	13.5	60	45	27	M12	M12	20	20	110	60	4	PT1/2	23	14
160	332	152	180	50	50	180	40	94	M36×2	72	55	18	65	58	36	M16	M16	24	24	140	65	4	PT3/4	25	15
200	347	167	180	50	50	220	40	100	M36×2	72	55	18	75	67	36	M16	M16	24	24	175	75	5	PT3/4	25	15

RESID

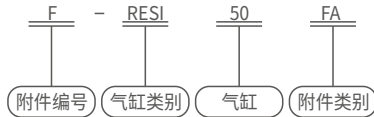


缸径/符号	A	A1	AB	AC	DA	DB	FA	E
32	190	188	48	94	29	27	6	M10×1.25
40	213	208	54	105	33	28	7	M12×1.25
50	244	231	69	106	42	29	8	M16×1.5
63	259	246	69	121	42	29	8	M16×1.5
80	300	282.5	86	128	53	35.5	10	M20×1.5
100	320	300.5	91	138	55	35.5	10	M20×1.5
125	398	366.5	119	160	74	42.5	13.5	M27×2
160	484	458	152	180	94	68	18	M36×2
200	514	482	167	180	100	68	18	M36×2

RESIJ


 注：1、附磁型与不附磁型之尺寸相同。  
 2、未标注之尺寸与RESI标准型相同。



**附件订购码**


安装附件	LB	轴向固定架
	FA	前法兰连接板
	FB	后法兰连接板
	CA	单耳固定座
	CB	双耳固定座
	CR	单耳连接座
	TC	中间耳轴支架
	FTC	前盖耳轴支架
	TCM1	耳轴支架座(TCM1型)
	TCM2	耳轴支架座(TCM2型)

**附件选配**

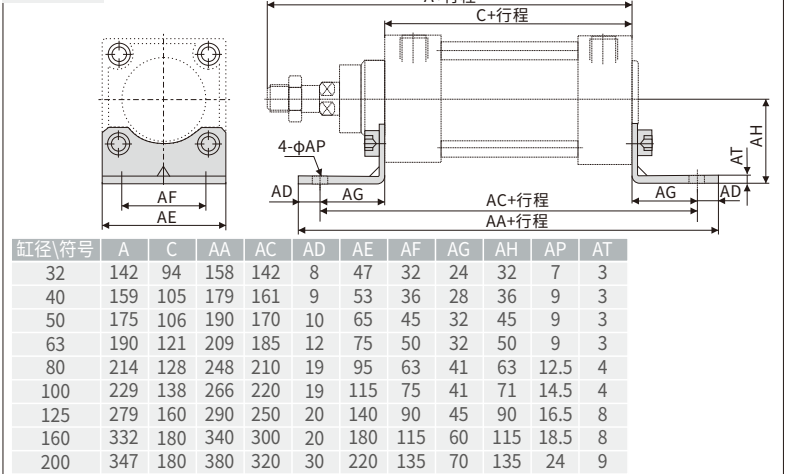
附件/气缸型号	SI、SIL、SIF		SID		SIJ	
	标准型	附磁型	标准型	附磁型	标准型	附磁型
安装附件	LB	●	●	●	●	●
	FA	●	●	●	●	●
	FB	●	●	×	×	×
	CA	●	●	×	×	×
	CB	●	●	×	×	×
	CR	●	●	×	×	×
	TC	●	●	●	●	●
	FTC	●	●	●	●	●
	TCM1	●	●	●	●	●
TCM2	●	●	●	●	●	
连接附件	I	●	●	●	●	●
	Y	●	●	●	●	●
	U	●	●	●	●	●
感应开关	F	●	●	●	●	●
	CS1-B	×	●	×	●	●
	DS1-B	×	●	×	●	●
	CS1-F	×	●	×	●	●
	DS1-F	×	●	×	●	●
	CS1-U	×	●	×	●	●
DS1-U	×	●	×	●	●	

**附件材质**

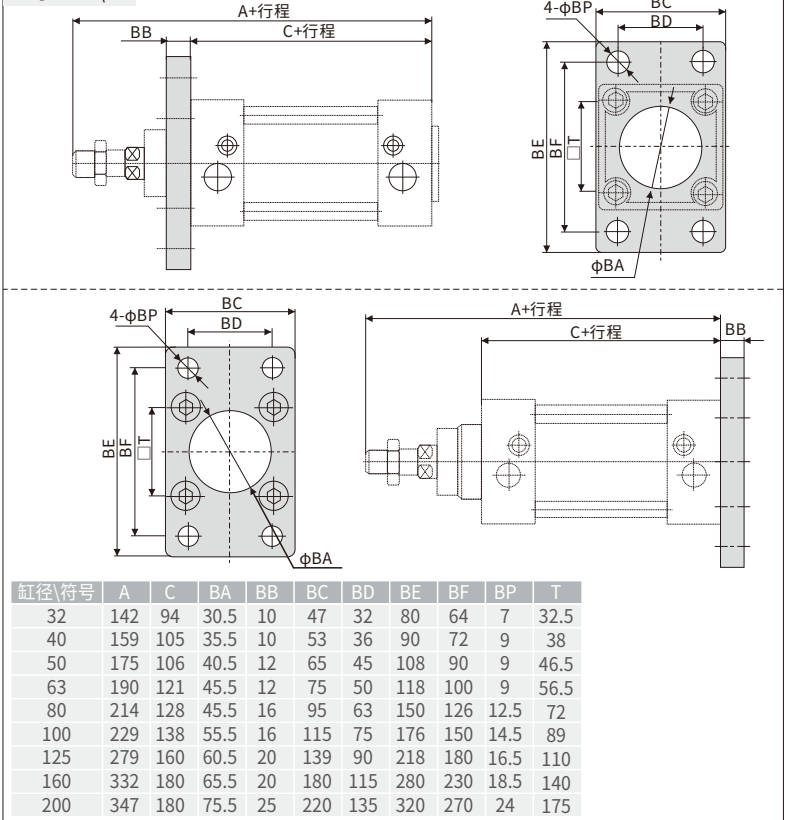
附件	安装附件								连接附件						
	缸径	LB	FA	FB	CA	CB	CR	TC	FTC	TCM1	TCM2	I	Y	F	U
32~100	○	●	●	◇	◇	◇	◇	■	■	●	□	□	□	□	□
125~200	□	□	□	□	□	□	□	□	□	●	□	□	□	□	□

● — 铝合金; ■ — 铸钢;  
 ○ — 低碳钢; — 碳钢; ◇ — 球墨铸铁;

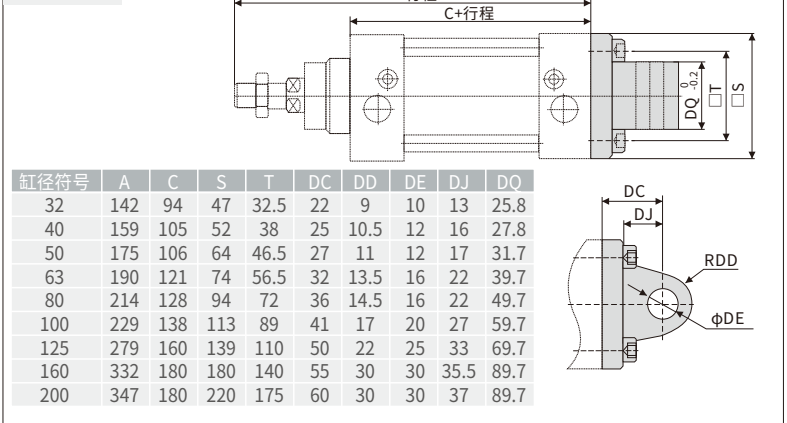
型号：LB



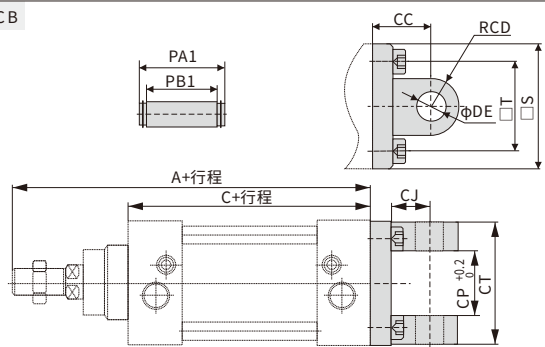
型号：FA\FB



型号：CA

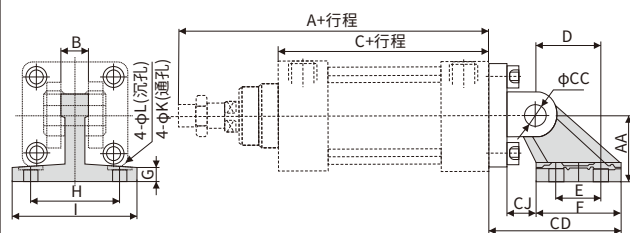


型号: CB



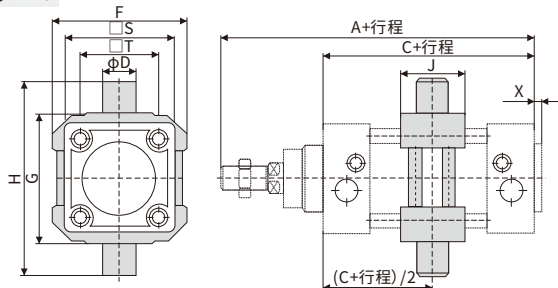
缸径符号	A	C	CC	CD	CE	CJ	CP	CT	PA1	PB1	S	T
32	142	94	22	9	10	13	26	45	51	45.5	47	32.5
40	159	105	25	10.5	12	16	28	52	59	52.5	52	38
50	175	106	27	11	12	17	32	60	67	60.5	64	46.5
63	190	121	32	13	16	22	40	70	77	70.5	74	56.5
80	214	128	36	14	16	22	50	90	97	90.5	94	72
100	229	138	41	17.5	20	27	60	110	119	105.5	113	89
125	279	160	50	21.5	25	33	70	130	139	130.5	139	110
160	332	180	55	30	30	35.5	90	170	181	170.5	180	140
200	347	180	60	30	30	36	90	170	181	170.5	220	175

型号: CR



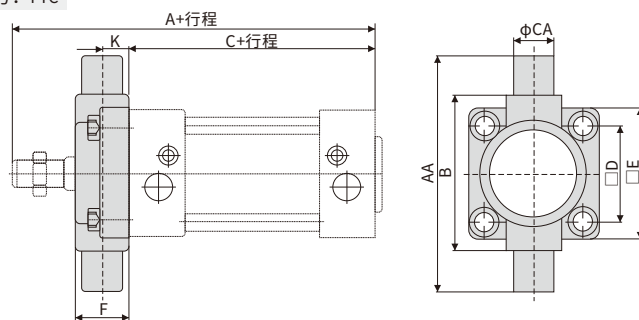
缸径符号	A	AA	B	C	CC	CD	CJ	D	E	F	G	H	I	K	L
32	142	32	26	94	10	50	10	21	18	31	8	38	51	6.6	-
40	159	36	28	105	12	56	12	24	22	35	10	41	54	6.6	-
50	175	45	32	106	12	68	13	33	30	45	12	50	65	9	-
63	190	50	40	121	16	77	17	37	35	50	12	52	67	9	-
80	214	63	50	128	16	93	19	47	40	60	14	66	86	11	18
100	229	71	60	138	20	106	22	55	50	70	15	76	96	11	18
125	279	90	70	160	25	135	26	70	60	90	20	94	124	14	20
160	332	115	90	180	30	171	25	97	88	126	25	118	156	14	20
200	347	135	90	180	30	185	31	105	90	130	30	122	162	18	26

型号: TC



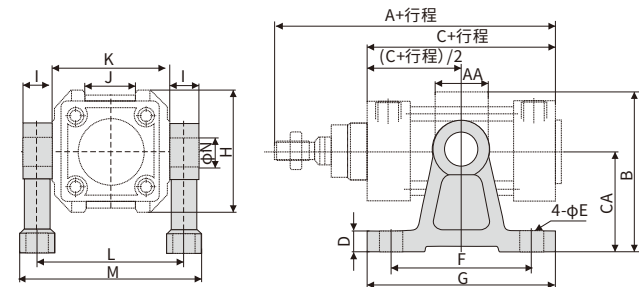
缸径符号	A	C	D	F	G	H	J	S	X	T
32	142	94	12	52	50	74	22	47	3	32.5
40	159	105	16	65	63	95	28	53	3.5	38
50	175	106	16	75	75	107	28	65	3.5	46.5
63	190	121	20	90	90	130	30	75	4	56.5
80	214	128	20	112	110	150	32	95	4	72
100	229	138	25	135	132	182	38	115	4	89
125	279	160	25	170	160	210	40	140	4	110
160	332	180	32	210	200	264	50	180	4	140
200	347	180	32	255	250	314	50	220	5	175

型号: FTC



缸径符号	A	C	AA	B	CA	D	E	F	K
32	142	94	74	50	12	32.5	46	19	10
40	159	105	95	63	16	38	52	21	10
50	175	106	107	75	16	46.5	64	26	12
63	190	121	130	90	20	56.5	74	28	12
80	214	128	150	110	20	72	94	31	16
100	229	138	182	132	25	89	114	35	16
125	279	160	210	160	25	110	139	43	20
160	332	180	264	200	32	140	179	56	20
200	347	180	314	250	32	175	218	64	20

型号: TCM1



缸径符号	A	C	AA	B	CA	D	E	F	G	H	I	J	K	L	M	N
32	142	94	22	66	40	11	9	60	80	52	12	20	50	62	77	12
40	159	105	28	86.5	54	11	12	75	100	65	16	27	63	79	98	16
50	175	106	28	91.5	54	11	12	75	100	75	16	31	75	91	110	16
63	190	121	30	115	70	11	12	85	110	90	20	42	90	110	133	20
80	214	128	32	126	70	11	12	85	110	112	20	54	110	130	153	20
100	229	138	38	157.5	90	19	18	115	155	135	25	68	132	157	185	25
125	279	160	40	175	90	19	18	115	155	170	25	80	160	185	213	25
160	332	180	50	215	110	24	22	140	190	210	32	100	200	232	267	32
200	347	180	50	262.5	135	27	22	150	200	255	32	125	250	282	317	32

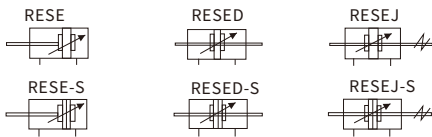


## 标准规格

内径 (mm)	32	40	50	63	80	100	125
动作方式	复动型						
工作介质	空气 (经40μm以上滤网过滤)						
固定型式	RESE	基本型 FA FB CA CB CR LB TC FTC TCM1 TCM2					
	RESED	基本型 FA LB TC FTC TCM1 TCM2					
	RESEJ	基本型 FA LB TC FTC TCM1 TCM2					
使用压力范围	0.1-1.0MPa(14-145Psi)						
保证耐压力	1.5MPa(215Psi)						
工作温度°C	-20~80						
使用速度范围mm/s	30~800						
行程公差范围	0~250 <sup>+1.0</sup> <sub>0</sub>		251~1000 <sup>+1.4</sup> <sub>0</sub>		1001~1500 <sup>+1.8</sup> <sub>0</sub>		
缓冲型式	可调缓冲						
缓冲行程mm	27		30		36		40
*接管口径	PT1/8	PT1/4	PT3/8		PT1/2		

\*接管牙型有NPT、G牙可供选择。

## 符号



## 行程

单位: mm

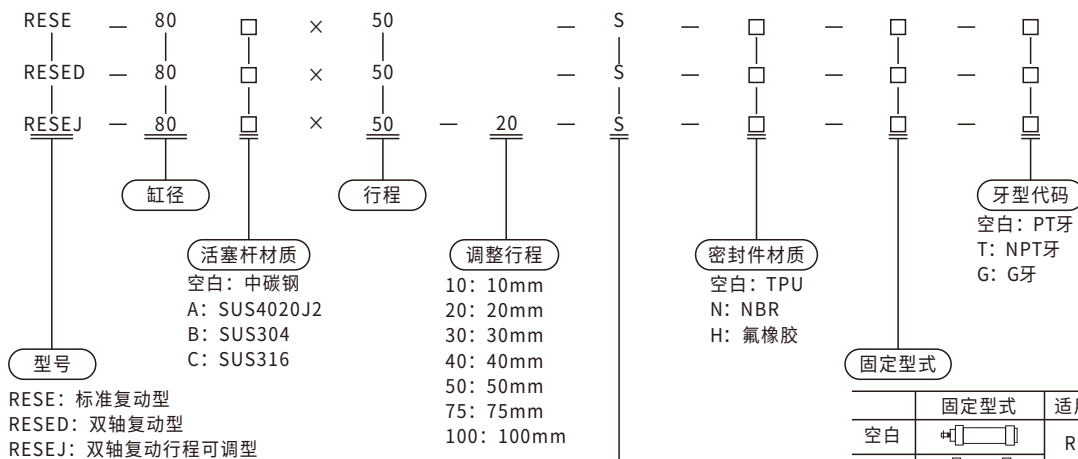
内径 (mm)	标准行程	最大行程	容许行程
32	25 50 75 80 100 125 150 160 175 200 250 300 350 400 450 500	1000	1800
40	25 50 75 80 100 125 150 160 175 200 250 300 350 400 450 500 600 700 800	1200	1800
50		1200	1800
63		1500	1800
80	25 50 75 80 100 125 150 160 175 200 250 300 350 400	1500	1800
100	450 500 600 700 800 900 1000	1500	1800
125		1500	1800

注: 其它特殊行程请与本公司联系。  
REDNC系列尺寸参照RESE系列尺寸。

## 产品特性

- ISO15552, VDMA24562标准气缸
- 活塞密封采用两个Y型单向密封结构, 有补偿功能, 寿命长, 启动压力低;
- 方形铝管, 无拉杆, 防腐性能好;
- 气缸缓冲调节平稳;
- 多种规格的气缸及气缸安装附件可供客户选择使用。

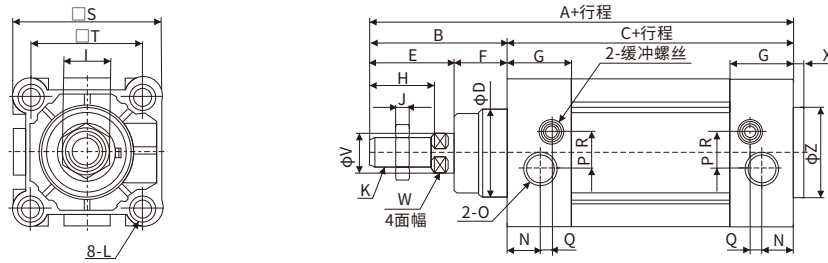
## 型号表示方法



固定型式	适用系列	备注
空白	RESE	
LB	RESE RESED	
FA	RESEJ	
FB		
CA	RESE	
CB		
CR		与CB配套使用
FTC	RESE RESED RESEJ	与TCM1 TCM2 配套使用
TC		

外形尺寸图(毫米)

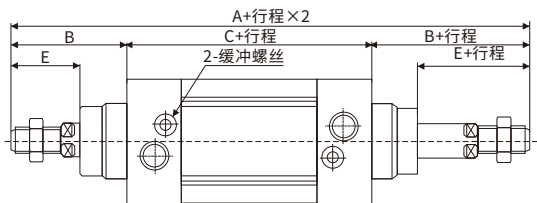
RESE



注：附磁型与不附磁型之尺寸相同。

缸径/符号	A	B	C	D	E	F	G	H	I	J	K	L	N	O	P	Q	R	S	T	V	W	X	Z
32	142	48	94	30	30	18	25	22	17	6	M10×1.25	M6	13.5	PT1/8	5.8	5.5	6.3	45	32.5	12	10	4	30
40	159	54	105	35	32.5	21.5	30	24	17	7	M12×1.25	M6	15	PT1/4	6	7	9	51	38	16	13	4	35
50	175	69	106	40	42	27	30	32	23	8	M16×1.5	M8	15	PT1/4	8	5	10.5	64	46.5	20	17	4	40
63	191	69	121	45	42	28	36	32	23	8	M16×1.5	M8	18	PT3/8	8	6	10.5	75	56.5	20	17	4	45
80	214	86	128	45	51	35	36	40	26	10	M20×1.5	M10	16.5	PT3/8	8	8.5	12.5	94	72	25	22	4	45
100	229	91	138	55	53	38	39	40	26	10	M20×1.5	M10	19.5	PT1/2	10	7	12	112	89	25	22	4	55
125	279	119	160	60	73	46	45	54	41	13.5	M27×2	M12	23	PT1/2	11	12	11	134	110	32	27	4	60

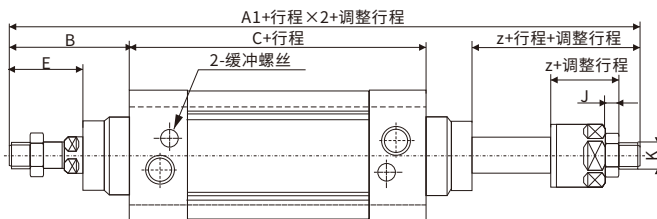
RESED



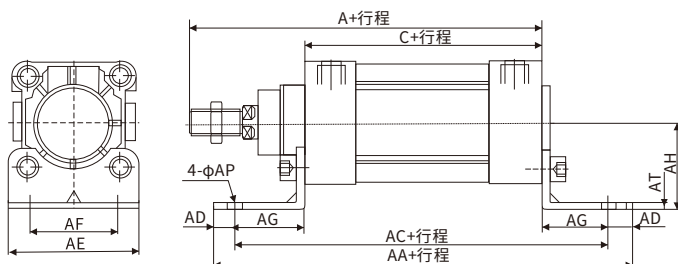
缸径/符号	A	A1	B	C	E	Z	J	K
32	190	188	48	94	30	27	6	M10×1.25
40	213	208	54	105	33.5	28	7	M12×1.25
50	244	231	69	106	42	29	8	M16×1.5
63	259	246	69	121	42	29	8	M16×1.5
80	300	282.5	86	128	51	35.5	10	M20×1.5
100	320	300.5	91	138	53	35.5	10	M20×1.5
125	398	366.5	119	160	73	42.5	13.5	M27×2.0

注：1、附磁型与不附磁型之尺寸相同。  
2、未标注之尺寸与RESE标准型相同。

RESEJ

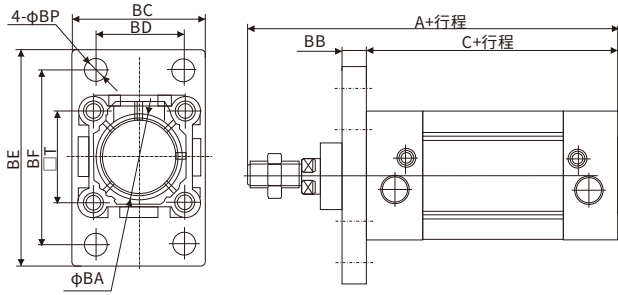


LB



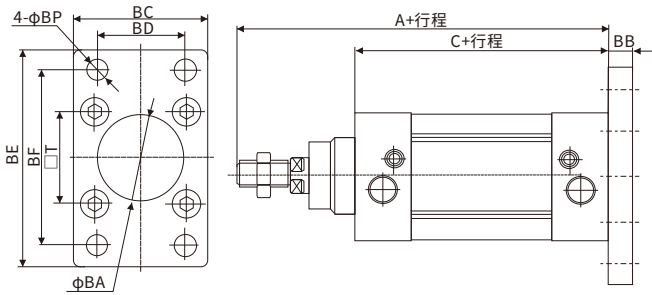
符号/缸径	32	40	50	63	80	100	125
A	142	159	175	190	214	229	279
C	94	105	106	121	128	138	160
AA	158	179	190	209	248	266	290
AC	142	161	170	185	210	228	250
AD	8	9	10	12	19	19	20
AE	47	53	65	75	95	115	140
AF	32	36	45	50	63	75	90
AG	24	28	32	32	41	45	45
AH	32	36	45	50	63	71	90
AP	7	9	9	9	12.5	14.5	16.5
AT	3	3	3	3	4	4	8

FA

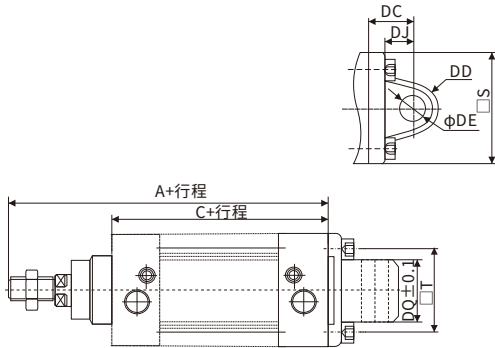


符号/缸径	32	40	50	63	80	100	125
A	142	159	175	190	214	229	279
C	94	105	106	121	128	138	160
BA	30.5	35.5	40.5	45.5	45.5	55.5	60.5
BB	10	10	12	12	16	16	20
BC	47	53	65	75	95	115	139
BD	32	36	45	50	63	75	90
BE	80	90	108	118	150	176	218
BF	64	72	90	100	126	150	180
BP	7	9	9	9	12.5	14.5	16.5
T	32.5	38	46.5	56.5	72	89	110

FB

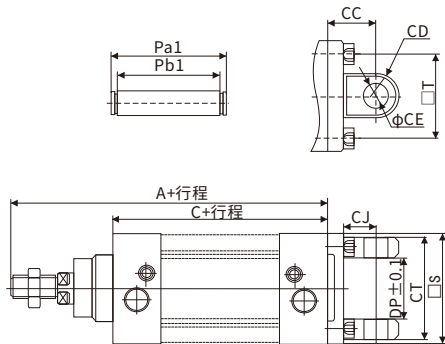


CA



符号/缸径	32	40	50	63	80	100	125
A	142	159	175	190	214	229	279
C	94	105	106	121	128	138	160
S	46.5	54	64	75	93	110	134
T	32.5	38	46.5	56.5	72	89	110
DC	22	25	27	32	36	41	50
DD	10.5	12	12	15	15.5	20	24
DE	10	12	12	16	16	20	25
DJ	13	16	17	22	22	27	33
DQ	25.8	27.8	31.7	39.7	49.7	59.7	69.7

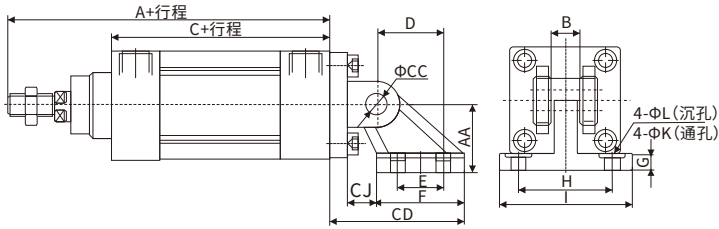
CB



符号/缸径	32	40	50	63	80	100	125
A	142	159	175	190	214	229	279
C	94	105	106	121	128	138	160
CC	22	25	27	32	36	41	50
CD	10.5	12	12	15	15.5	20	24
CE	10	12	12	16	16	20	25
CJ	13	16	17	22	22	27	33
CP	26	28	32	40	50	60	70
CT	45	52	60	70	90	110	130
PA1	51	59	67	77	97	119	139
PB1	45.5	52.5	60.5	70.5	90.5	110.5	130.5
S	46.5	54	64	75	93	110	134
T	32.5	38	46.5	56.5	72	89	110

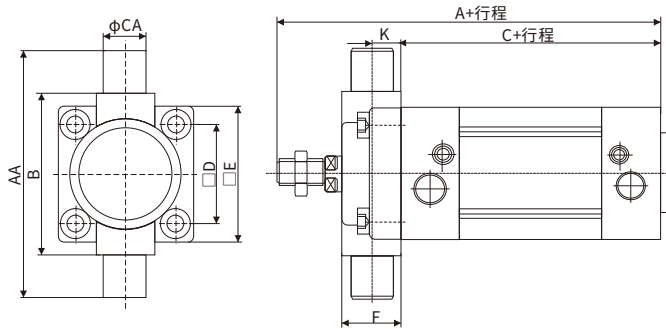


### CR(与CB配合用)



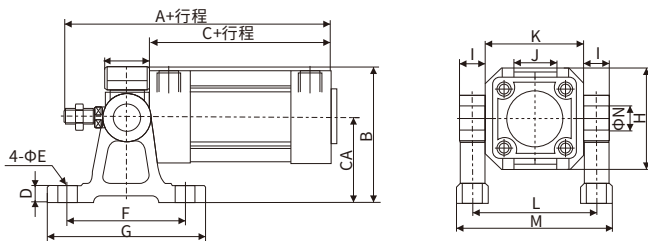
符号/缸径	32	40	50	63	80	100	125
A	142	159	175	190	214	229	279
AA	32	36	45	50	63	71	90
B	26	28	32	40	50	60	70
C	94	105	106	121	128	138	160
CC	10	12	12	16	16	20	25
CD	50	56	68	77	93	106	135
CJ	10	12	13	17	19	22	26
D	21	24	33	37	47	55	70
E	18	22	30	35	40	50	60
F	31	35	45	50	60	70	90
G	8	10	12	12	14	15	20
H	38	41	50	52	66	76	94
I	51	54	65	67	86	96	124
K	6.6	6.6	9	9	11	11	14
L	-	-	-	-	18	18	20

### FTC



符号/缸径	32	40	50	63	80	100	125
A	142	159	175	190	214	229	279
AA	74	95	107	130	150	182	210
B	50	63	75	90	110	132	160
C	94	105	106	121	128	138	160
CA	12	16	16	20	20	25	25
D	32.5	38	46.5	56.5	72	89	110
E	46	52	64	74	94	114	139
F	19	21	26	28	31	35	43
K	10	10	12	12	16	16	20

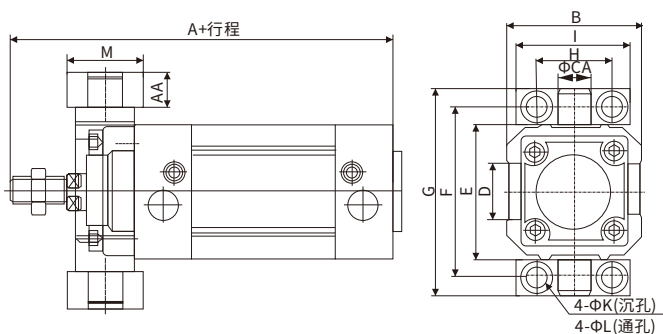
### TCM1



注：附件安装位置不可任意调整。

符号/缸径	32	40	50	63	80	100	125
A	142	159	175	190	214	229	279
AA	19	21	26	28	31	35	43
B	66	86.5	91.5	115	126	157.5	169.3
C	94	105	106	121	128	138	160
CA	40	54	54	70	70	90	90
D	11	11	11	11	11	19	19
E	9	12	12	12	12	18	18
F	60	75	75	85	85	115	115
G	80	100	100	110	110	155	155
H	52	65	75	90	112	135	170
I	12	16	16	20	20	25	25
J	20	27	31	42	54	68	80
K	50	63	75	90	110	135	160
L	62	79	91	110	130	157	185
M	77	98	110	133	153	185	213
N	12	16	16	20	20	25	25

### TCM2



注：附件安装位置不可任意调整。

符号/缸径	32	40	50	63	80	100	125
A	142	159	175	190	214	229	279
AA	14	17	17	20.5	20.5	24.5	24.5
B	52	65	75	90	112	135	170
CA	12	16	16	20	20	25	25
D	20	27	31	42	54	68	80
E	50	63	75	90	110	132	160
G	66	82	94	113.5	133.5	159.5	187.5
H	80	99	111	134	154	184	212
I	32	36	36	42	42	50	50
J	46	55	55	65	65	75	75
K	11	15	15	18	18	20	20
L	7	9	9	11	11	14	14
M	30	36	36	40	40	50	50

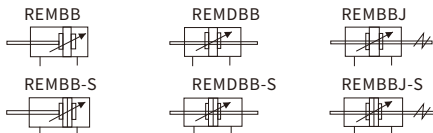


## 标准规格

内径 (mm)	32	40	50	63	80	100	125
动作方式	复动型						
工作介质	空气 (经40μm以上滤网过滤)						
固定 型式	REMBB系列	基本型 FA FB CA CB CR LB TC TCM1 TCM2					
型式	REMDBB,REMBBJ系列	基本型 FA LB TC TCM1 TCM2					
使用压力范围	0.1~1.0MPa(14~145Psi)						
保证耐压力	1.5MPa(215Psi)						
工作温度°C	-20~80						
使用速度范围mm/s	30~800					30~500	
行程公差范围	0~250 <sup>+1.0</sup>		251~1000 <sup>+1.4</sup>		1001~1500 <sup>+1.8</sup>		
缓冲型式	可调缓冲						
缓冲行程mm	24			32		37.5 40	
*接管口径	PT1/8	PT1/4	PT3/8		PT1/2		

\* NPT、G牙可供选择。

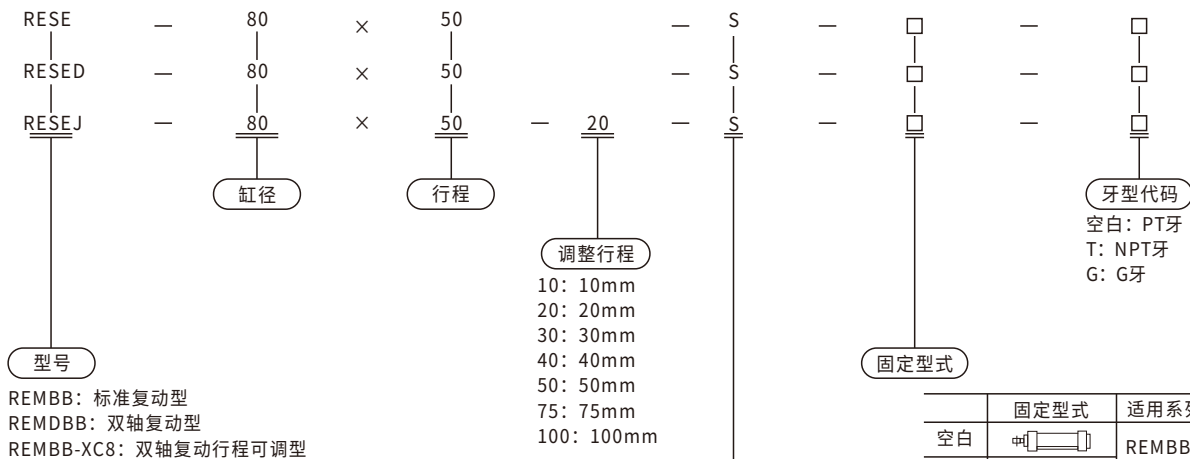
## 符号



## 产品特性

1. REMBB标准气缸
2. 活塞密封采用异型双向密封结构，尺寸紧凑，有储油功能；
3. REMBB系列为拉杆式气缸，前后盖与铝管缸体使用支柱连接，可靠性好；
4. 与ISO15552标准气缸相比，同缸径REMBB系列气缸长度小；
5. 气缸缓冲调节平稳；
6. 多种规格的气缸及气缸安装附件可供客户选择使用；
7. 选择耐高温密封材料，可保证气缸在150°C条件下正常工作。

## 型号表示方法



REMBB: 标准复动型  
 REMDBB: 双轴复动型  
 REMBB-XC8: 双轴复动行程可调型

## 行程

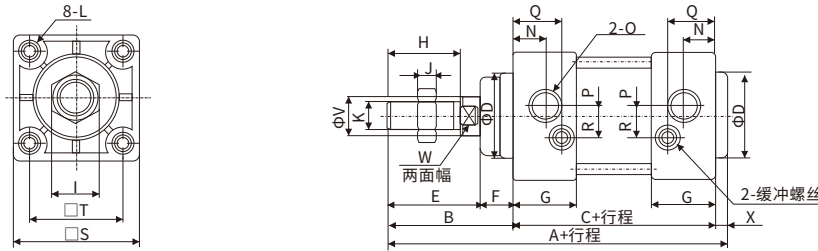
内径 (mm)	标准行程	单位: mm	
		最大行程	容许行程
32		1000	1800
40		1200	1800
50		1200	1800
63	25 50 75 80 100 125 150 160 175 200 250 300 350 400	1500	1800
80	450 500 600 700 800 900 1000	1500	1800
100		1500	1800
125		1500	1800

注: 其它特殊行程请与本公司联系。

	固定型式	适用系列	备注
空白		REMBB	
LB		REMDBB	
FA		REMBBJ	
FB		REMBB	
CA			
CB			
CR			与CB配套使用
TC		REMBB REMDBB REMBBJ	与TCM1 TCM2 配套使用

外形尺寸图(毫米)

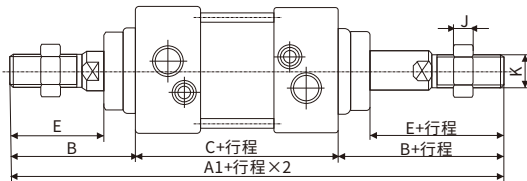
REMBB



注：附磁型与不附磁型之尺寸相同。

缸径/符号	A	B	C	D	E	F	G	H	I	J	K	L	N	O	P	Q	R	S	T	V	W	X
32	135	47	84	30	34	13	27	22	17	6	M10×1.25	M6	13	PT1/8	4	20.5	6.5	46	32.5	12	10	4
40	139	51	84	35	38	13	27	30	19	8	M14×1.5	M6	14	PT1/4	4	20.5	9	52	38	16	14	4
50	156	58	94	40	44	14	31.5	35	27	11	M18×1.5	M8	15.5	PT1/4	5	23	10.5	65	46.5	20	18	4
63	156	58	94	45	44	14	30.5	35	27	11	M18×1.5	M8	16.5	PT3/8	9	23	12	75	56.5	20	18	4
80	190	72	114	45	52	20	38	40	32	13	M22×1.5	M10	19	PT3/8	11.5	26.5	14	95	72	25	22	4
100	190	72	114	55	52	20	38	40	36	13	M26×1.5	M10	19	PT1/2	17	28.5	15	114	89	30	26	4
125	223	97	120	60	70	27	38	54	41	13.5	M27×2	M12	19	PT1/2	17	29	15	137	110	32	27	6

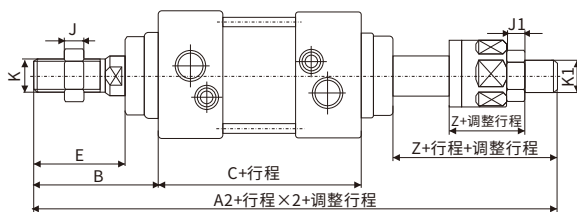
REMDBB



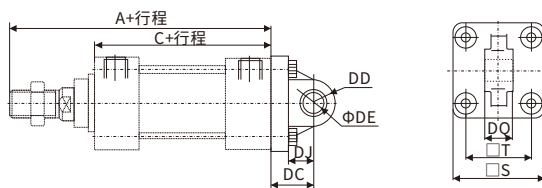
缸径/符号	A1	A2	B	C	E	J	J1	Z	K	K1
32	178	171	47	84	34	6	6	27	M10×1.25	M10×1.25
40	186	176	51	84	38	8	7	28	M14×1.5	M12×1.25
50	210	195	58	94	44	11	8	29	M18×1.5	M16×1.5
63	210	195	58	94	44	11	8	29	M18×1.5	M16×1.5
80	258	241.5	72	114	52	13	10	35.5	M22×1.5	M20×1.5
100	258	248.5	72	114	52	13	13.5	42.5	M26×1.5	M27×2
125	314	286.5	97	120	70	13.5	13.5	42.5	M27×2	M27×2

注：1、附磁型与不附磁型之尺寸相同。  
2、未标注之尺寸与REMBB标准型相同。

REMBBJ

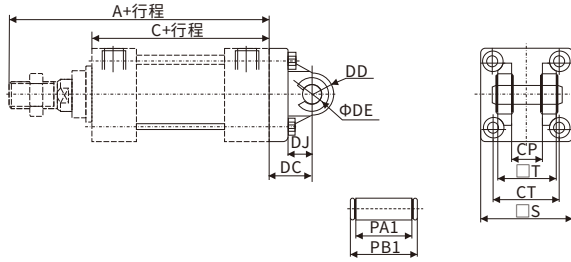


CA



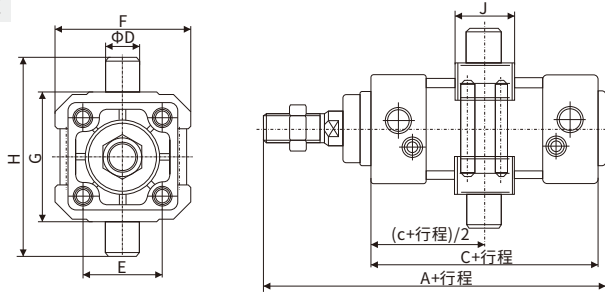
符号/缸径	32	40	50	63	80	100	125
A	131	135	152	152	186	186	217
C	84	84	94	94	114	114	120
S	46	52	65	75	95	114	136
T	32.5	38	46.5	56.5	72	89	110
DC	23	23	30	30	42	42	50
DD	10.5	11	15	15	23	23	28
DE	10	10	14	14	22	22	25
DJ	13	13	17	17	27	27	28
DQ	13.8	13.8	19.8	19.8	29.8	29.8	31.8

CB



符号/缸径	32	40	50	63	80	100	125
A	131	135	152	152	186	186	217
C	84	84	94	94	114	114	120
CC	23	23	30	30	42	42	50
CD	10.5	11	15	15	23	23	28
CE	10	10	14	14	22	22	25
CJ	14	14	18	18	27	27	32
CP	14.2	14.2	20.2	20.2	30.2	30.2	32.2
CT	32.5	38	46.5	56.5	72	89	110
PA1	28.8	28.8	40.8	40.8	60.8	60.8	64.8
PB1	34.6	34.6	47	47	69.2	69.2	73.2
S	46	52	65	75	95	114	136
T	28	28	40	40	60	60	64

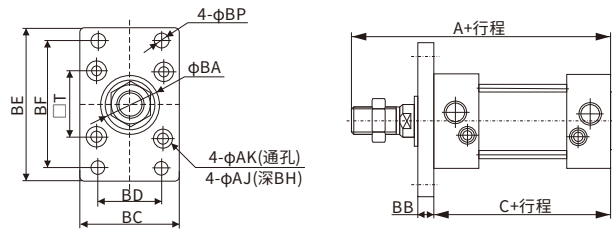
TC



符号/缸径	32	40	50	63	80	100	125
A	135	139	156	156	190	190	223
C	84	84	94	94	114	114	120
D	12	16	16	20	20	25	25
E	32.5	38	46.5	56.5	72	89	110
F	52	65	75	90	112	135	170
G	50	63	75	90	110	132	160
H	74	95	107	130	150	182	210
J	22	28	28	30	32	38	40

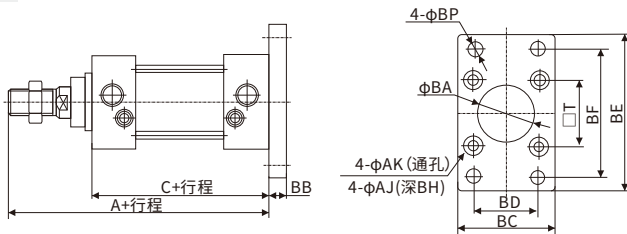
注：附件安装位置不可任意调整。

FA

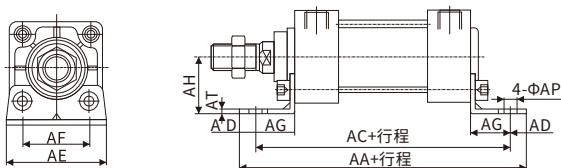


符号/缸径	32	40	50	63	80	100	125
A	131	135	152	152	186	186	217
C	84	84	94	94	114	114	120
AJ	11	11	14	14	17	17	19
AK	6.5	6.5	9	9	11	11	13
BA	30.5	35.5	40.5	45.5	45.5	55.5	60.5
BB	10	10	12	12	16	16	20
BC	47	53	65	75	95	115	138
BD	32	36	45	50	63	75	102
BE	80	90	108	118	150	176	216
BF	64	72	90	100	126	150	180
BH	6.5	6.5	8.5	8.5	10.5	10.5	12.5
BP	7	9	9	9	12.5	14.5	14
T	32.5	38	46.5	56.5	72	89	110

FB

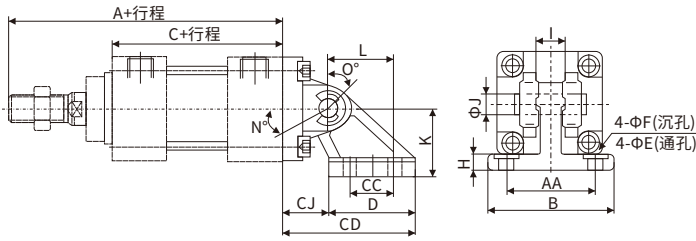


LB



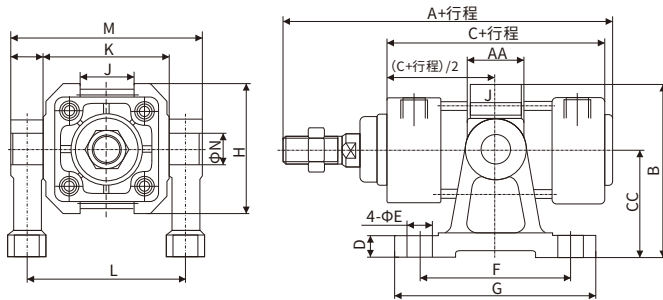
符号/缸径	32	40	50	63	80	100	125
AA	146	154	170	176	202	210	250
AC	128	132	148	148	174	178	210
AD	9	11	11	14	14	16	20
AE	50	55	70	80	100	120	136
AF	32	38	46	56	72	89	90
AG	22	24	27	27	30	32	45
AH	30	33	40	45	55	65	81
AP	7	9	9	12	12	14	14
AT	3	3	3	4	5	5	8

## CR



符号/缸径	32	40	50	63	80	100	125
A	131	135	152	152	186	186	217
AA	44	44	60	60	86	86	110
B	62	62	81	81	111	111	136
C	84	84	94	94	114	114	120
CC	22	22	30	30	45	45	60
CD	65	65	84.5	84.5	120	120	143
CJ	23	23	31.5	31.5	47	47	53
D	42	42	53	53	73	73	90
E	6.6	6.6	9	9	11	11	13.5
F	12	12	15	15	18	18	20
H	7	7	8	8	10	10	14
I	13.8	13.8	19.8	19.8	29.8	29.8	31.8
J	10	10	14	14	22	22	25
K	33	33	45	45	65	65	75
L	32	32	43	43	64	64	78
N	25	25	40	40	30	30	30
O	45	45	60	60	55	55	50
N+O+90°	160	160	190	190	175	175	170

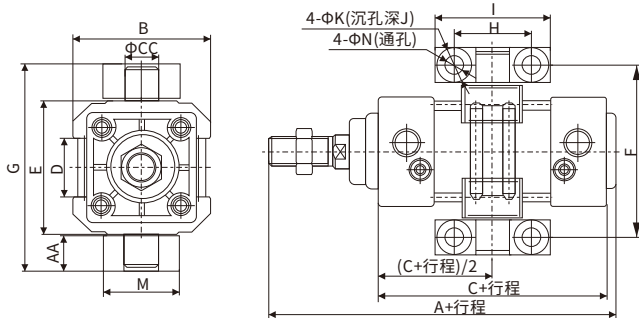
## TCM1



注：附件安装位置不可任意调整。

符号/缸径	32	40	50	63	80	100	125
A	135	139	156	156	190	190	223
AA	22	28	28	30	32	38	40
B	66	86.5	91.5	115	126	157.5	175
C	84	84	94	94	114	114	120
CC	40	54	54	70	70	90	90
D	11	11	11	11	11	19	19
E	9	12	12	12	12	18	18
F	60	75	75	85	85	115	115
G	80	100	100	110	110	155	155
H	52	65	75	90	112	135	170
I	12	16	16	20	20	25	25
J	20	27	31	42	54	68	80
K	50	63	75	90	110	132	160
L	62	79	91	110	130	157	185
M	77	98	110	133	153	185	213
N	12	16	16	20	20	25	25

## TCM2



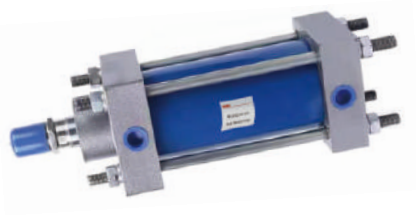
注：附件安装位置不可任意调整。

符号/缸径	32	40	50	63	80	100	125
A	135	139	156	156	190	190	223
AA	14	17	17	20.5	20.5	24.5	24.5
B	52	65	75	90	112	135	170
C	84	84	94	94	114	114	120
CC	12	16	16	20	20	25	25
D	20	27	31	42	54	68	80
E	50	63	75	90	110	132	160
F	66	82	94	113.5	133.5	159.5	187.5
G	80	99	111	134	154	184	212
H	32	36	36	42	42	50	50
I	46	55	55	65	65	75	75
J	6.8	9	9	11	11	14	14
K	11	15	15	18	18	20	20
M	30	36	36	40	40	50	50
N	7	9	9	11	11	14	14





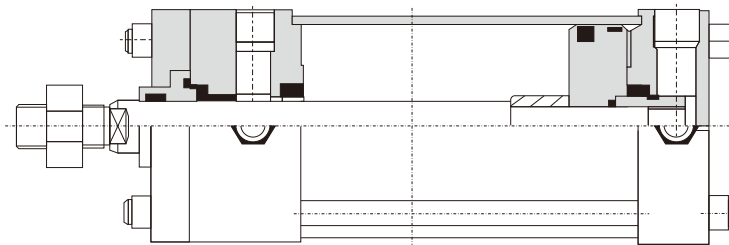
REQGBZ系列重型气缸是单活塞双作用两侧可调缓冲气缸。可替代REQGA, REQGB系列气缸, 其尺寸紧凑, 安装空间小的特点。主要材料选用优质碳素结构钢, 坚固耐用, 适用于恶劣条件下工作。



符号



气缸结构原理图



标准规格

缸径Φ(mm)		50	63	80	100	125	160	200	250
最大行程(mm)		1400		1800		2000			
压力范围(MPa)		0.1至1							
工作介质		洁净干燥带油雾的压缩空气							
使用速度范围		50至700							
使用温度范围(°C)		-5~60							
螺纹技术等级		GB7073-87				6g.6H			
理论作用力(N) (压力为0.5MPa时)	推力	834	1324	2135	3336	5213	8602	13440	21000
	拉力	673	1162	1927	3127	4871	8064	12902	20319
缓冲		两侧可调缓冲							
使用油		粘度为2.5至7°E的润滑油							
安装形式	标记	Mf1	Mf2	S2	Mp1	Mp3	Mt4		
	说明	前法兰	后法兰	轴向脚架式	双悬耳式	单悬耳式	中间铰轴式		
缓冲行程(mm)		16		20		23		25	

型号表示方法

REQGBZ①-②-③

- ①气缸内径(mm)
- ②气缸行程(mm)
- ③气缸安装形式

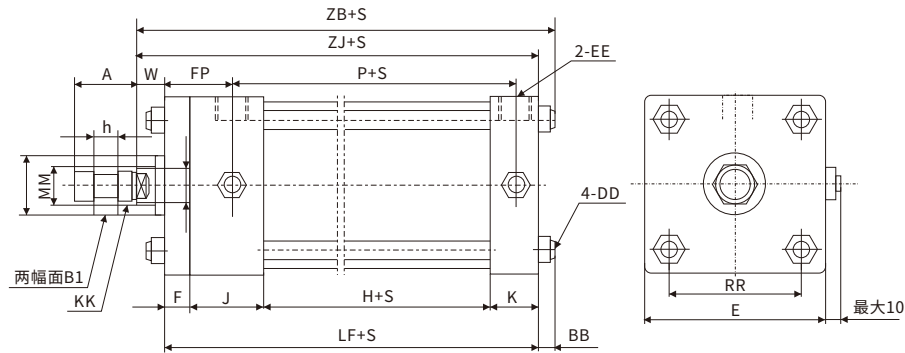
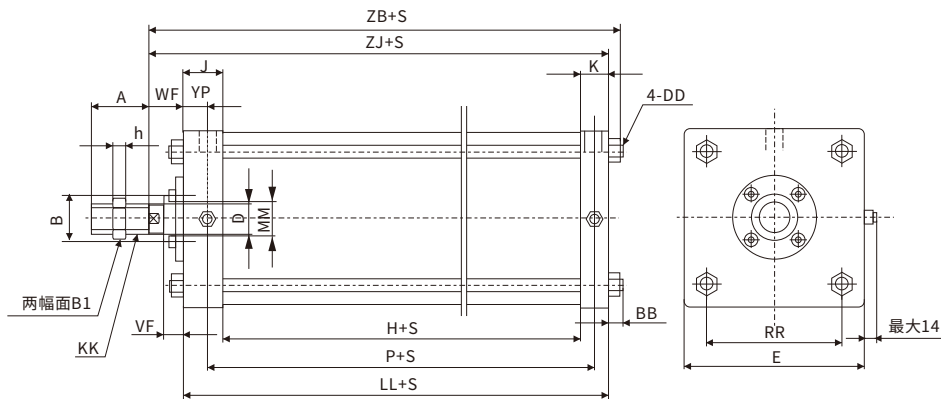
无记号: 基本型  
 MF2: 后法兰式  
 MF1: 前法兰式  
 S2: 轴向脚架式  
 MP3: 单悬耳式  
 MP1: 双悬耳式  
 MT4: 中间铰轴式

订货说明

1. REQGBZ重型气缸基本型, 内径为100mm, 行程为120mm, 订货型号: REQGBZ100-120。
2. REQGBZ重型气缸带附件型, 内径为100, 行程为120mm, 安装形式为S2, 订货型号: REQGBZ100-120-S2。

**外形尺寸图(毫米)**

基本型

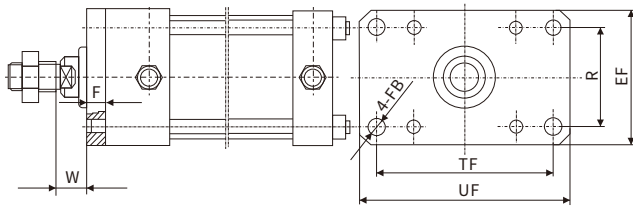
 $\phi 50 \sim \phi 100$ 

 $\phi 125 \sim \phi 250$ 


缸径 $\phi$	A	B $\phi$	B1	BB	D	DD	E	EE	F	FP	H	h	J
50	32	34	22	9.5	19	M6	□62	G1/4	10	34	35	8	35.5
63	32	34	22	10.5	19	M8	□76	G3/8	10	34	38	8	35.5
80	40	39	27	12.5	22	M10	□94	G3/8	16	43	35	10	43
100	40	39	27	12.5	22	M10	□114	G1/2	16	43	36	10	43
125	54	46	36	13	27	M12	□138	G1/2	-	-	45	13.5	41
160	72	55	50	16	36	M16	□178	G3/4	-	-	50	20	46.5
200	72	55	50	16	36	M16	□216	G3/4	-	-	50	20	46.5
250	84	60	60	19	41	M20	□270	G1	-	-	65	22	52

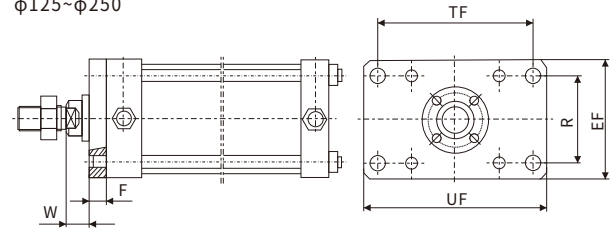
缸径 $\phi$	KK	K	LF	LL	Mm $\phi$	P	RR	VF	W	WF	YP	ZB	ZJ
50	M16×1.5	22.5	103	-	22	58	□47	-	15	-	-	127.5	118
63	M16×1.5	22.5	106	-	22	61	□56	-	15	-	-	131.5	121
80	M20×1.5	30	124	-	25	67	□70	-	19	-	-	155.5	143
100	M20×1.5	30	124	-	25	67	□84	-	19	-	-	155.5	143
125	M27×2	28	-	114	32	73	□104	21	-	35	27	162	149
160	M36×2	34.5	-	131	40	85	□134	25	-	41	29	188	172
200	M36×2	34.5	-	131	40	85	□163	25	-	41	29	188	172
250	M42×2	45	-	162	45	109	□202	30	-	48	30	229	210

前法兰式(MF1型)

φ50~φ100

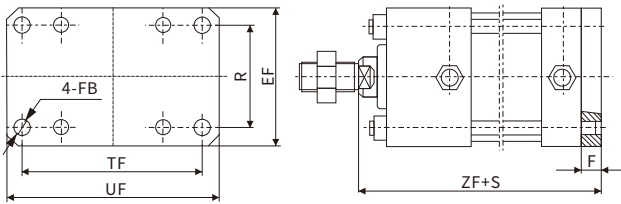


φ125~φ250

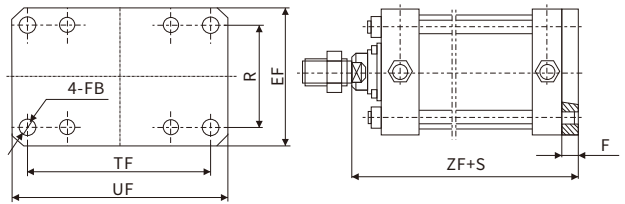


后法兰式(MF2型)

φ50~φ100

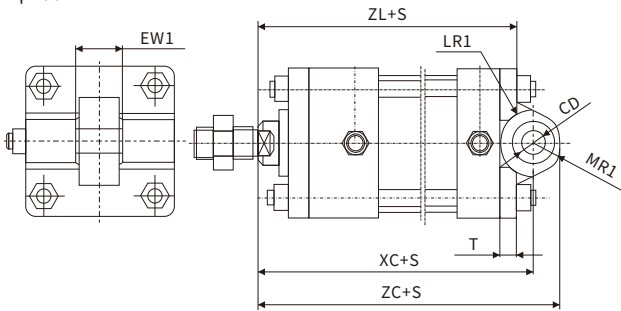


φ125~φ250

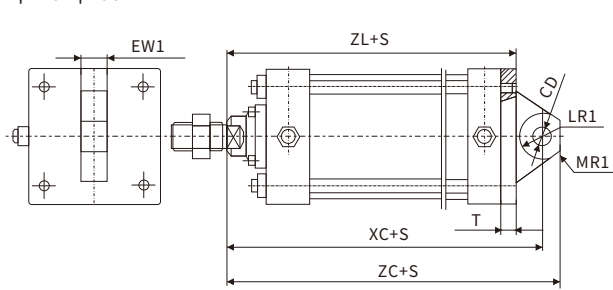


单悬耳式(MP3型)

φ50~φ100

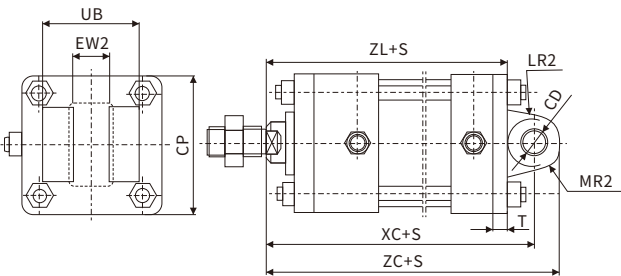


φ125~φ250

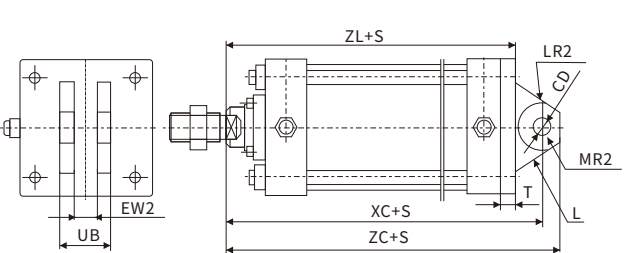


双悬耳式(MP1型)

φ50~φ100

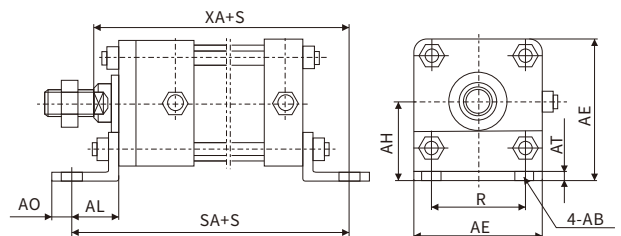


φ125~φ250

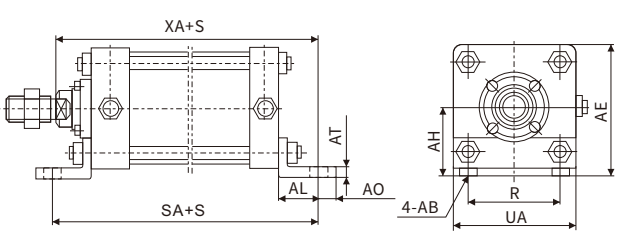


轴向脚架式(s2型)

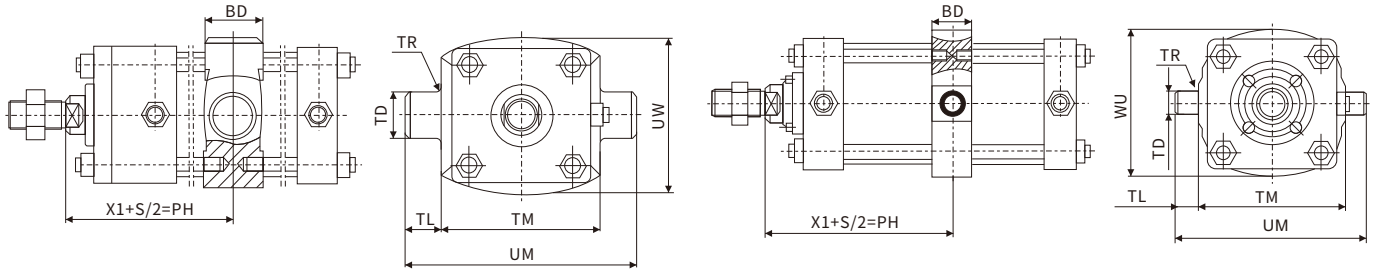
φ50~φ100



φ125~φ250



## 中间铰轴式(MT4型)

 $\phi 50 \sim \phi 100$ 
 $\phi 125 \sim \phi 250$ 


## 外形尺寸图(毫米)

缸径 $\phi$	AB $\phi$	AE	AH	AL	AO	AT	R	SA	UA	XA	EF	FB	T $\phi$	Mr2
50	12	72	41	26	12	6	47	155	70	144	65	9	86	R17
63	12	86	48	28	12	6	56	162	80	149	76	9	98	R17
80	14	106	59	34	14	8	70	192	97	177	94	12	119	R23
100	14	123	66	34	14	8	84	192	114	177	114	12	138	R23
125	18	148	79	43	18	10	104	200	138	192	138	14	168	R22
160	22	187	98	50	22	10	134	231	178	222	178	18	212	R30
200	22	226	118	55	22	15	163	241	216	227	216	18	250	R30
250	26	276	141	60	24	15	202	282	270	270	270	22	312	R42

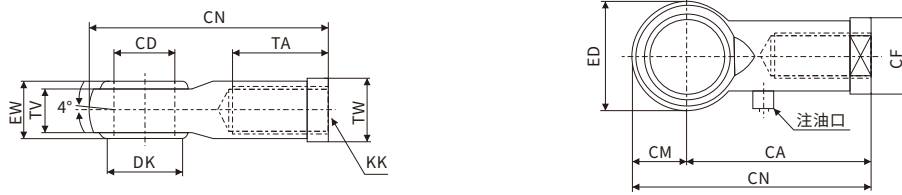
缸径 $\phi$	UF	CD $\phi$	EW1	L	Lr1	Mr1	XC	ZC	ZL	UB	BD	EW2	Lr2
50	104	14H9	20 <sup>0</sup> <sub>-0.084</sub>	-	R19	R16	137	152	128	52	30	20 <sup>+0.7</sup> <sub>+0.5</sub>	-
63	116	14H9	20 <sup>0</sup> <sub>-0.084</sub>	-	R19	R16	140	155	134	52	30	20 <sup>+0.7</sup> <sub>+0.5</sub>	-
80	143	20H9	32 <sup>0</sup> <sub>-0.100</sub>	-	R26	R22	175	195	161	64	35	32 <sup>+0.7</sup> <sub>+0.5</sub>	-
100	162	20H9	32 <sup>0</sup> <sub>-0.100</sub>	-	R27	R22	175	195	161	64	40	32 <sup>+0.7</sup> <sub>+0.5</sub>	-
125	196	20H9	32 <sup>0</sup> <sub>-0.100</sub>	36	R26	R22	199	219	163	64	43	32 <sup>+0.7</sup> <sub>+0.5</sub>	R26
160	248	28H9	40 <sup>0</sup> <sub>-0.100</sub>	44	R32	R30	236	264	192	80	53	40 <sup>+0.8</sup> <sub>+0.5</sub>	R32
200	286	28H9	40 <sup>0</sup> <sub>-0.100</sub>	44	R32	R30	241	269	197	80	53	40 <sup>+0.8</sup> <sub>+0.5</sub>	R32
250	356	36H9	50 <sup>0</sup> <sub>-0.100</sub>	58	R46	R42	298	334	240	100	58	50 <sup>+0.8</sup> <sub>+0.5</sub>	R46

缸径 $\phi$	MT4型		TD $\phi$	TL	TM	TR	UM	UW	XI	T	W	ZF	F	T(MP3)	ZT(MP3)	ZC(MP3)
	最小PH	最小行程														
50	78	0	25e9	25	76	R1.5	126	71	78	8	15	128	10	10	128	151
63	79.5	0	25e9	25	88	R1.5	138	86	79.5	8	15	131	10	13	134	154
80	99	7	25e9	25	114	R1.5	164	104	95.5	11	19	159	16	18	161	-
100	101.5	12	25e9	25	132	R2	182	128	95.5	11	19	159	16	18	161	-
125	101.5	6	25e9	25	158	R2	208	158	98.5	14	19	165	16	同MP1	同MP1	同MP1
160	119	13	36e9	36	200	R2	272	200	112.5	20	21	192	20	同MP1	同MP1	同MP1
200	119	13	36e9	36	246	R2	318	246	112.5	25	21	192	20	同MP1	同MP1	同MP1
250	134	0	45e9	45	304	R3	394	304	132.5	30	23	235	25	同MP1	同MP1	同MP1



球面单耳接杆(S型)

φ50~φ100



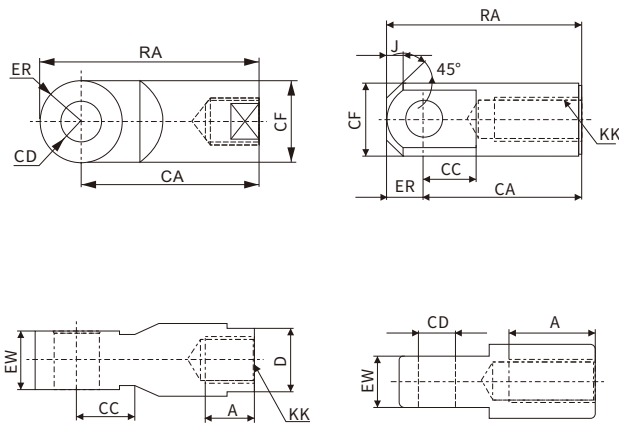
外形尺寸图(毫米)

缸径φ	CA	CD	CF	CM	CNφ	ED	EW	KK	TA	TV	TW
50	64	16h9	27	19	83	38	21 <sup>0</sup> <sub>-0.1</sub>	M16×1.5	33	15 <sup>+0.1</sup> <sub>-0.1</sub>	22
63	64	16h9	27	19	83	38	21 <sup>0</sup> <sub>-0.1</sub>	M16×1.5	33	15 <sup>+0.1</sup> <sub>-0.1</sub>	22
80	77	20h9	34	23	100	46	25 <sup>0</sup> <sub>-0.1</sub>	M20×1.5	40	18 <sup>+0.1</sup> <sub>-0.1</sub>	30
100	77	20h9	34	23	100	46	25 <sup>0</sup> <sub>-0.1</sub>	M20×1.5	40	18 <sup>+0.1</sup> <sub>-0.1</sub>	30

单耳接杆 (T型)

φ50~φ100

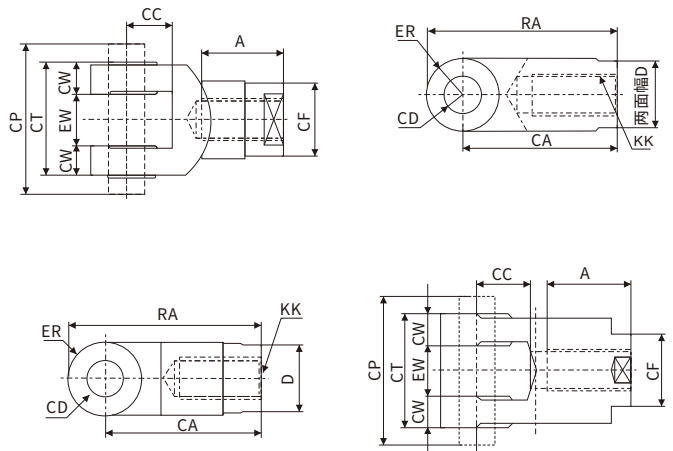
φ125~φ250



叉形带销接杆(Y型)

φ50~φ100

φ125~φ250

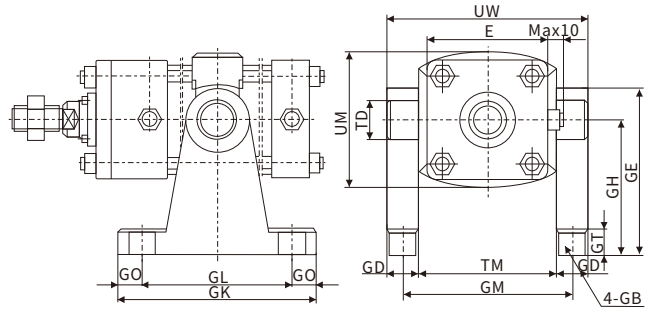
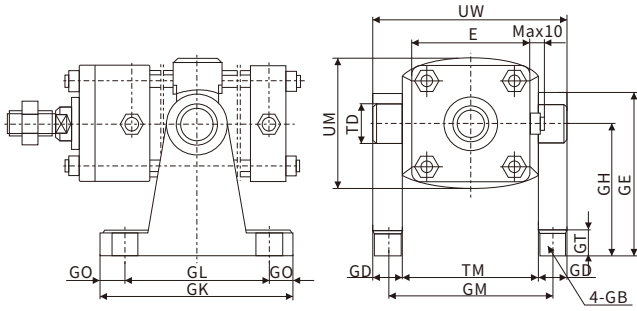


缸径φ	A	CA	CC		CD		CF		CP	CT	CW	D		ED (R)		EW		KK	RA
			T型	Y型	T型	Y型	T型	Y型				T型	Y型	T型	Y型	T型	Y型		
50	33	60	20	18	14H9	14H9/f8	28	28	58	44	12	26	26	14	14	20 <sup>0</sup> <sub>-0.1</sub>	20 <sup>+1.5</sup> <sub>+0.5</sub>	M16×1.5	74
63	33	60	20	18	14H9	14H9/f8	28	28	58	44	12	26	26	14	14	20 <sup>0</sup> <sub>-0.1</sub>	20 <sup>+1.5</sup> <sub>+0.5</sub>	M16×1.5	74
80	41	85	30	28	20H9	20H9/f8	36	36	78	64	16	30	30	19	19	32 <sup>0</sup> <sub>-0.1</sub>	32 <sup>+1.5</sup> <sub>+0.5</sub>	M20×1.5	104
100	41	85	30	28	20H9	20H9/f8	36	36	78	64	16	30	30	19	19	32 <sup>0</sup> <sub>-0.1</sub>	32 <sup>+1.5</sup> <sub>+0.5</sub>	M20×1.5	104
125	56	100	32	35	20H9	20H9/f8	49	40	78	64	16	-	37	20	20	32 <sup>0</sup> <sub>-0.1</sub>	32 <sup>+1.5</sup> <sub>+0.5</sub>	M27×2	120
160	74	125	33	36.5	28H9	28H9/f8	62	55	97	80	20	-	52	27.5	27.5	40 <sup>0</sup> <sub>-0.1</sub>	40 <sup>+1.5</sup> <sub>+0.5</sub>	M36×2	152.5
200	74	125	33	36.5	28H9	28H9/f8	62	55	97	80	20	-	52	27.5	27.5	40 <sup>0</sup> <sub>-0.1</sub>	40 <sup>+1.5</sup> <sub>+0.5</sub>	M36×2	152.5
250	86	144	48	49	36H9	36H9/f8	79	70	117	100	25	-	65	35	35	50 <sup>0</sup> <sub>-0.1</sub>	50 <sup>+1.5</sup> <sub>+0.5</sub>	M42×2	179

MT4用铰轴座

φ50~φ100

φ125~φ250

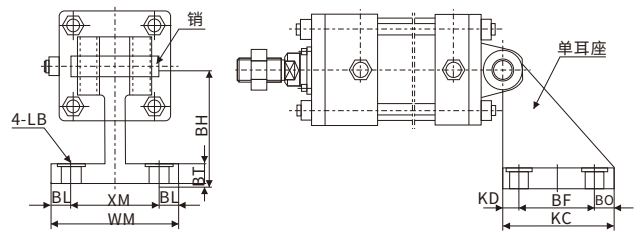
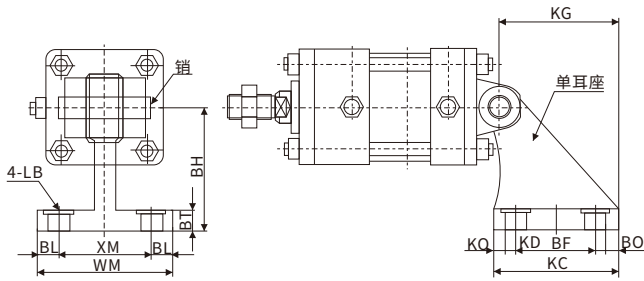


缸径φ	E	GBφ	GD	GE	GH	GK	GL	GM	GO	GT	TDφ	TM	UM	UW
50	□62	11	23	72	50	110	80	99	15	12	25H9/e9	76	126	71
63	□76	11	23	72	50	110	80	111	15	12	25H9/e9	88	138	86
80	□94	14	26	92	70	120	85	137	17.5	14	25H9/e9	114	164	104
100	□114	14	26	92	70	120	85	155	17.5	14	25H9/e9	132	182	128
125	□138	18	25	115	85	145	105	183	20	25	25H9/e9	158	208	158
160	□178	22	36	170	130	185	140	236	22.5	25	36H9/e9	200	272	200
200	□216	22	36	170	130	185	140	282	22.5	25	36H9/e9	246	318	246
250	□270	26	45	210	160	215	165	349	25	32	45H9/e9	304	394	304

MP1用单耳座

φ50~φ100

φ125~φ250



缸径φ	BF	BH	BL	BO	BT	KC	KD	KG	KO	LBφ	WM	XM
50	40	45	12.5	15	8	70	10	65	5	11	105	80
63	40	45	12.5	15	8	70	10	65	5	11	105	80
80	65	60	15	15	12	95	5	85	10	14	135	105
100	65	60	15	15	12	95	5	85	10	14	135	105
125	77	75	17.5	17.5	14	112	17.5	-	-	18	145	110
160	120	115	22.5	22.5	23	165	22.5	-	-	22	175	130
200	120	115	22.5	22.5	23	165	22.5	-	-	22	175	130
250	165	140	25	25	28	215	25	-	-	26	220	170



标准规格

缸径(mm)	40	50	63	80	100
使用压力范围	0.05~1.0MPa				
环境和流体温度	无磁性开关: -10°C~+70°C, 带磁性开关: -10°C~+60°C				
使用活塞速度	50~500mm/s				
缓冲	气缓冲				
行程长度允差(mm)	~250: <sup>+1.0</sup> <sub>0</sub> , 251~1000: <sup>+1.4</sup> <sub>0</sub> , 1001~1500: <sup>+1.8</sup> <sub>0</sub>				
给油	不需要				
接管口径(Rc)	1/4	3/8		1/2	

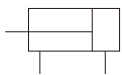
行程/磁性开关选择

缸径(mm)	*标准行程(mm)	**磁性开关型号		磁性开关安装件	
		拉杆安装	M9 N P B	M9 N P B	仅A54
40	25,50,75,100,125,150,175,200,250,300,350,400,450,500	M9N M9P M9B	A54	BA7-040	BT-04
				BA7-063	BT-06
50	25,50,75,100,125,150,175,200,250,300,350,400,500,600			BA7-080	BT-08
63	25,50,75,100,125,150,175,200,250,300,350,400,500,600				
80	25,50,75,100,125,150,175,200,250,300,350,400,450,500,600,700				
100	25,50,75,100,125,150,175,200,250,300,350,400,450,500,600,700				

\*有非标准行程

\*\*导线长度记号: 无记号-0.5m, L-3m, Z-5m.

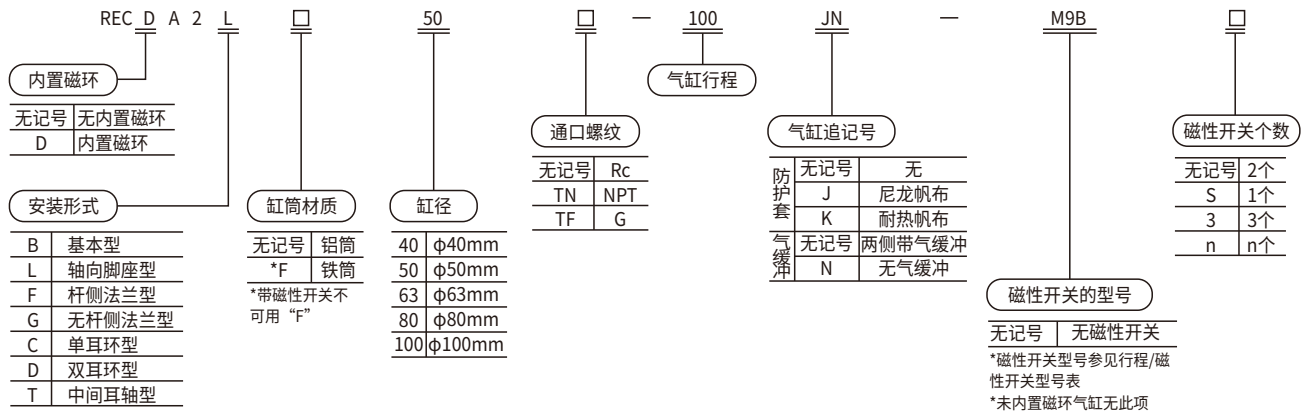
符号



产品特性

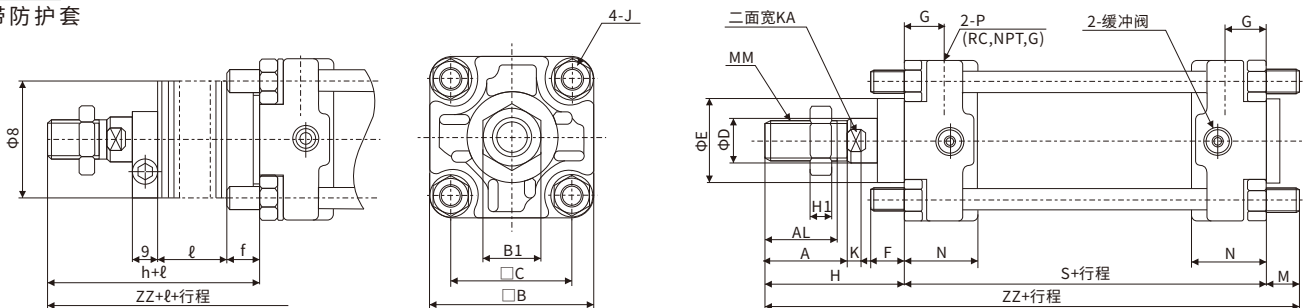
1. 质量比RECA1系列减轻5~15%
2. 缓冲能力提高, 不会出现活塞杆急速伸出现象。
3. 缓冲阀更易调整, 且缓冲阀未露出缸盖面。
4. 能吸收的动能比RECA1系列最多可提高30%, 缓冲密封圈寿命可延长约5倍。
5. 活塞杆的下弯量比RECA1系列约减小5~10%。
6. 安装尺寸与RECA1系列相同。
7. 接管螺纹除Rc外, 还有NPT螺纹及G螺纹。

型号表示方法



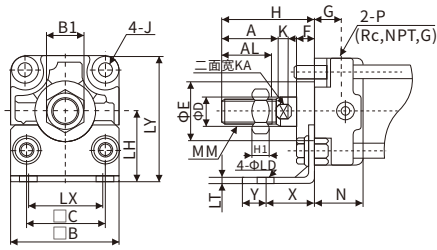
外形尺寸图(毫米)

基本型  
带防护套

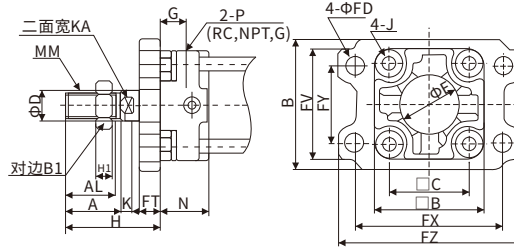


缸径(mm)	行程范围(mm)		无防护套														带防护套										
	无防护套	带防护套	A	AL	□B	B <sub>1</sub>	□C	D	E	F	G	H <sub>1</sub>	J	K	KA	M	MM	N	P	S	H	ZZ	e	f	h	i	ZZ
40	~500	20~500	30	27	60	22	44	16	32	10	15	8	M8×1.25	6	14	11	M14×1.5	27	1/4	84	51	146	43	11.2	59	1/4 行程	154
50	~600	20~600	35	32	70	27	52	20	40	10	17	11	M8×1.25	7	18	11	M18×1.5	30	3/8	90	58	159	52	11.2	66	1/4 行程	167
63	~600	20~600	35	32	85	27	64	20	40	10	17	11	M10×1.5	7	18	14	M18×1.5	31	3/8	98	58	170	52	11.2	66	1/4 行程	178
80	~750	20~750	40	37	102	32	78	25	52	14	21	12	M12×1.75	10	22	17	M22×1.5	37	1/2	116	71	204	65	12.5	80	1/4 行程	213
100	~750	20~750	40	37	116	41	92	30	52	14	21	16	M12×1.75	10	26	17	M26×1.5	40	1/2	126	72	215	65	14	81	1/4 行程	224

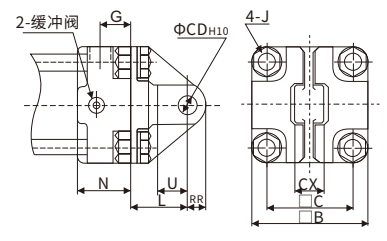
脚座型



法兰型



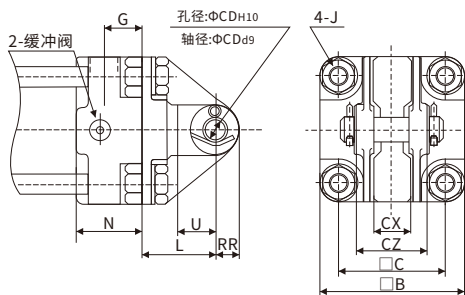
单耳环型



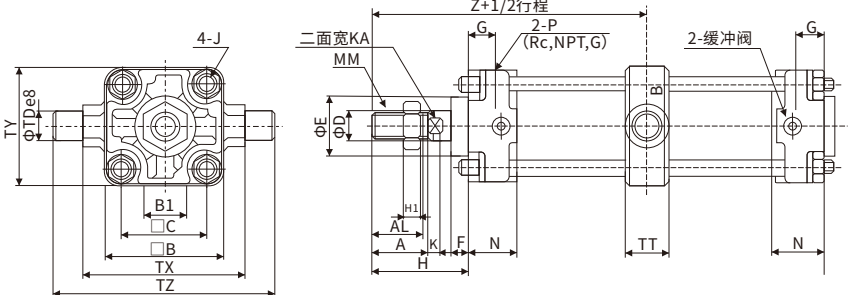
缸径 (mm)	脚座型								法兰型								单耳环					
	零件号	LH	LX	LY	X	Y	LT	LD	零件号	FT	FD	B	FV	FX	FY	FZ	零件号	CD	U	L	RR	CX
40	RECA2-L04	40	42	70	27	13	3.2	9	RECA2-F04	12	9	71	60	80	42	100	RECA2-C04	10 <sup>+0.058</sup> <sub>0</sub>	16	30	10	15 <sup>-0.0</sup> <sub>-0.3</sub>
50	RECA2-L05	45	50	80	27	13	3.2	9	RECA2-F05	12	9	81	70	90	50	110	RECA2-C05	12 <sup>+0.07</sup> <sub>0</sub>	19	35	12	18 <sup>-0.0</sup> <sub>-0.3</sub>
63	RECA2-L06	50	59	93	34	16	3.2	11.5	RECA2-F06	15	11.5	101	86	105	59	130	RECA2-C06	16 <sup>+0.07</sup> <sub>0</sub>	23	40	16	25 <sup>-0.0</sup> <sub>-0.3</sub>
80	RECA2-L08	65	76	116	44	16	4.5	13.5	RECA2-F08	18	13.5	119	102	130	76	160	RECA2-C08	20 <sup>+0.084</sup> <sub>0</sub>	28	48	20	31.5 <sup>-0.0</sup> <sub>-0.3</sub>
100	RECA2-L10	75	92	133	43	17	6.0	13.5	RECA2-F10	18	13.5	133	116	150	92	180	RECA2-C10	25 <sup>+0.084</sup> <sub>0</sub>	36	58	25	35.5 <sup>-0.0</sup> <sub>-0.3</sub>

\* 未注明尺寸与基本型相同。

双耳环型



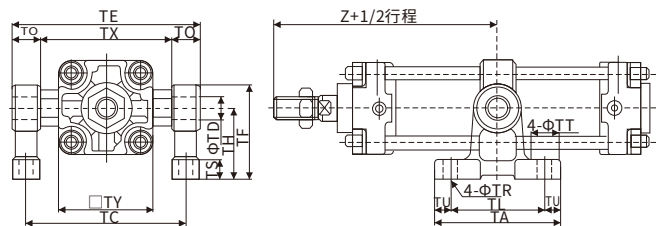
中间耳轴型



缸径 (mm)	双耳环							中间耳轴						零件号
	零件号	CD	U	L	RR	CX	CZ	TY	TD	TX	TZ	TT		
40	RECA2-D04	10 <sup>-0.058</sup> <sub>0</sub>	16	30	10	15 <sup>+0.0</sup> <sub>+0.3</sub>	29.5	62	15 <sup>+0.032</sup> <sub>+0.059</sub>	85	117	22	RECA2-S04	
50	RECA2-D05	12 <sup>-0.07</sup> <sub>0</sub>	19	35	12	18 <sup>+0.0</sup> <sub>+0.3</sub>	38	74	15 <sup>+0.032</sup> <sub>+0.059</sub>	95	127	22	RECA2-S05	
63	RECA2-D06	16 <sup>-0.07</sup> <sub>0</sub>	23	40	16	25 <sup>+0.0</sup> <sub>+0.3</sub>	49	90	28 <sup>+0.032</sup> <sub>+0.059</sub>	110	148	28	RECA2-S06	
80	RECA2-D08	20 <sup>-0.084</sup> <sub>0</sub>	28	48	20	31.5 <sup>+0.0</sup> <sub>+0.3</sub>	61	110	25 <sup>+0.040</sup> <sub>+0.073</sub>	140	192	34	RECA2-S08	
100	RECA2-D10	25 <sup>-0.084</sup> <sub>0</sub>	36	58	25	35.5 <sup>+0.0</sup> <sub>+0.3</sub>	64	130	25 <sup>+0.040</sup> <sub>+0.073</sub>	162	214	40	RECA2-S10	

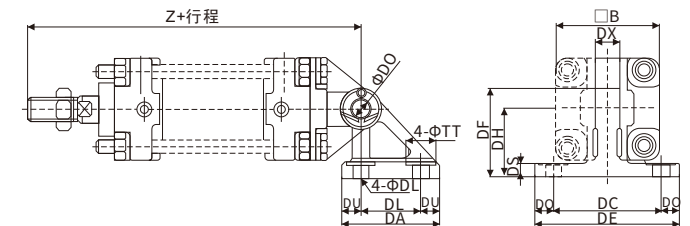
耳轴脚型

材质/铸铁



双耳环脚座

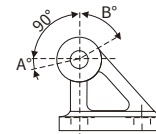
材质/铸铁



※本组图是参考图，耳轴用脚座另行订货。

摆动角度

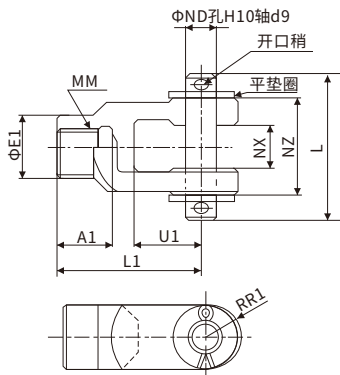
缸径(mm)	A°	B°	A°+B°+90°
40	12°	60°	162°
~100			



注：本组图是参考图，双耳环用脚座另行订货。

型号	缸径 (mm)	TA	TL	TU	TC	TX	TE	TO	TR	TT	TS	TH	TF	TY	Z	TD-H10(孔)	型号	缸径 (mm)	DA	DL	DU	DC	DX	DE	DO	DR	DT	DS	DH	DF	B	Z	DD-H10(孔)
RECA2-S04	40	80	60	10	102	85	119	17	9	17	12	45	60	62	93	15 <sup>-0.032</sup> <sub>-0.059</sub>	RECA2-B04	40	57	35	11	65	15	85	10	9	17	8	40	52	60	165	10 <sup>-0.058</sup> <sub>0</sub>
	50	80	60	10	112	95	129	17	9	17	12	45	60	74	103	15 <sup>-0.032</sup> <sub>-0.059</sub>	RECA2-B05	50	57	35	11	65	18	85	10	9	17	8	40	52	70	183	12 <sup>-0.070</sup> <sub>0</sub>
RECA2-S06	63	100	70	15	130	110	150	20	11	22	14	55	73	90	107	28 <sup>-0.032</sup> <sub>-0.059</sub>	RECA2-B06	63	67	40	13.5	80	25	105	12.5	11	22	10	50	66	85	196	16 <sup>-0.070</sup> <sub>0</sub>
REMB-S10	80	120	90	15	166	140	192	26	13.5	24	17	75	100	110	129	25 <sup>-0.040</sup> <sub>-0.073</sub>	RECA2-B08	80	93	60	16.5	100	31.5	130	15	13.5	24	12	65	90	102	235	20 <sup>-0.084</sup> <sub>0</sub>
	100	120	90	15	188	162	214	26	13.5	24	17	75	100	130	135	25 <sup>-0.040</sup> <sub>-0.073</sub>	RECA2-B10	100	93	60	16.5	100	35.5	130	15	13.5	24	12	65	90	116	256	25 <sup>-0.084</sup> <sub>0</sub>

Y型双肘接头

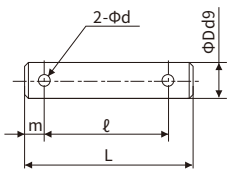


材质：铸铁

型号	适合缸径(mm)	A1	E1	L1	MM	RR1	U1	ND	NX	NZ	L	开口销尺寸	平垫圈尺寸
Y-04D	40	22	24	55	M14×1.5	13	25	12	16 <sup>+0.3</sup> <sub>0.1</sub>	38	55.5	Φ3×18t	研磨孔12
Y-05D	50.63	27	28	60	M18×1.5	15	27	12	16 <sup>+0.3</sup> <sub>0.1</sub>	38	55.5	Φ3×18t	研磨孔12
Y-08D	80	37	36	71	M22×1.5	19	28	18	28 <sup>+0.3</sup> <sub>0.1</sub>	55	76.5	Φ4×25t	研磨孔18
Y-10D	100	37	40	83	M26×1.5	21	38	20	30 <sup>+0.3</sup> <sub>0.1</sub>	61	83	Φ4×30t	研磨孔20

\*附肘节用销轴、开口销、平垫圈。

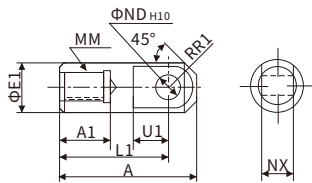
耳环用销轴/肘节用销轴



材质：碳钢

型号	适合缸径		Dd9	L	—	m	d 通孔	使用的开口销	使用的平垫圈
	耳环	肘节							
CDP-2A	40	—	10 <sup>-0.040</sup> <sub>-0.076</sub>	46	38	4	3	Φ3×18t	研磨孔10
CDP-3A	50	40·50·63	12 <sup>-0.050</sup> <sub>-0.093</sub>	55.5	47.5	4	3	Φ3×18t	研磨孔12
CDP-4A	63	—	16 <sup>-0.050</sup> <sub>-0.093</sub>	71	61	5	4	Φ4×25t	研磨孔16
CDP-5A	—	80	18 <sup>-0.050</sup> <sub>-0.093</sub>	76.5	66.5	5	4	Φ4×25t	研磨孔18
CDP-6A	80	100	20 <sup>-0.065</sup> <sub>-0.117</sub>	83	73	5	4	Φ4×30t	研磨孔20
CDP-7A	100	—	25 <sup>-0.065</sup> <sub>-0.117</sub>	88	78	5	4	Φ4×36t	研磨孔24

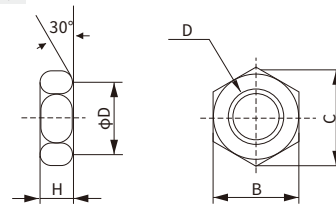
I形单肘接头



材质：易切削钢

型号	适用缸径(mm)	A	A <sub>1</sub>	E <sub>1</sub>	L <sub>1</sub>	MM	R <sub>1</sub>	U1	NDH10	NX
I-04A	40	69	22	24	55	M14×1.5	15.5	20	12 <sup>+0.070</sup> <sub>0</sub>	16 <sup>-0.1</sup> <sub>-0.3</sub>
I-05A	50·63	74	27	28	60	M18×1.5	15.5	20	12 <sup>+0.070</sup> <sub>0</sub>	16 <sup>-0.1</sup> <sub>-0.3</sub>
I-08A	80	91	37	36	71	M22×1.5	22.5	26	18 <sup>+0.070</sup> <sub>0</sub>	28 <sup>-0.1</sup> <sub>-0.3</sub>
I-10A	100	105	37	40	83	M26×1.5	24.5	28	20 <sup>+0.084</sup> <sub>0</sub>	30 <sup>-0.1</sup> <sub>-0.3</sub>

杆端螺母(标准装备)



材质：轧制钢材

型号	适用缸径(mm)	d	H	B	C	D
NT-04	40	M14×1.5	8	22	25.4	21
NT-05	50·63	M18×1.5	11	27	31.2	26
NT-08	80	M22×1.5	13	32	37.0	31
NT-10	100	M26×1.5	16	41	47.3	39

其他品种气缸

类型	缸径	型号
杆不回转型 (单杆、双杆)	40·50·63 RECA2K	L <input type="text"/> 缸径 <input type="text"/> - <input type="text"/> 行程 <input type="text"/>
双杆型	40~100 RECA2W	L <input type="text"/> <input type="text"/> 缸径 <input type="text"/> - <input type="text"/> 行程 <input type="text"/>
低摩擦型	40~100 RECA2	L Q <input type="text"/> 缸径 <input type="text"/> - <input type="text"/> 行程 <input type="text"/>
带端锁型	40~100 RECBA2	L <input type="text"/> <input type="text"/> 缸径 <input type="text"/> - <input type="text"/> 行程 <input type="text"/> - <input type="text"/> <input type="text"/>
气液联用型 (单杆、双杆)	40~100 RECA2	L <input type="text"/> H <input type="text"/> 缸径 <input type="text"/> - <input type="text"/> 行程 <input type="text"/>

\*其它品种气缸规格，需预定。



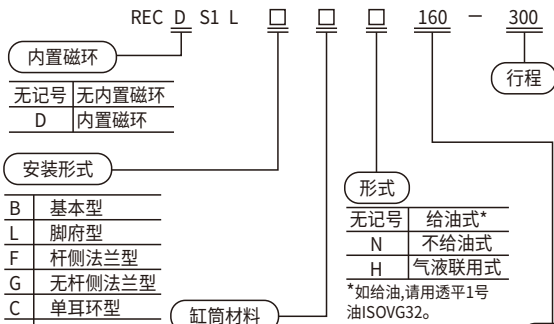


标准规格

缸径(mm)	125	140	160	180	200	250	300
使用流体	空气(气液联用式为透平油)						
动作方式	双作用						
最高使用压力	0.9MPa						
最低使用压力	0.05 MPa(气液联用式为0.06MPa)						
环境和流体温度	0°C~70°C(空气、未冻结), 5°C~60°C(气液联用式)						
活塞速度	50~500mm/s(气液联用式为0.5~200mm/s)						
缓冲	气缓冲(气液联用式无缓冲)						
行程公差mm	~250: <sup>+1.0</sup> <sub>0</sub> , 251~1000: <sup>+1.4</sup> <sub>0</sub> , 1001~1500: <sup>+1.8</sup> <sub>0</sub>						
接管口径 Rc	1/2	1/2	3/4	3/4	3/4	1	1

\*如给油, 请用透平1号油ISOVG32。

型号表示方法



安装形式

B	基本型
L	脚座型
F	杆侧法兰型
G	无杆侧法兰型
C	单耳环型
D	双耳环型
T	中间耳轴型

缸筒材料

记号	缸径	缸筒材料
无记号	Φ125~Φ160	铝筒
L	Φ180、Φ200 <sup>注</sup>	铝筒
F	Φ180~Φ300	铁筒
F	Φ125~Φ160	铁筒

注: 带磁性开关气缸的缸筒必须为铝筒, Φ180, Φ200仅用于带磁性开关的场合

气缸追记号

防护套	无记号	无
	J	尼龙帆布
	K	耐热帆布
	N	无缓冲
缓冲	R	杆侧气缓冲
	H	无杆侧气缓冲
	无记号	两侧气缓冲*

\*气液联用式无缓冲, 用无记号表示  
\*表示方法两个以上的场合, 按字母顺序排列

磁性开关个数

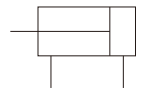
无记号	2个
S	1个
n	n个

磁性开关的型号

无记号	无磁性开关
-----	-------

\*磁性开关型号参见行程/磁性开关型号表  
\*未内置磁环无此项

符号



行程/磁性开关选择

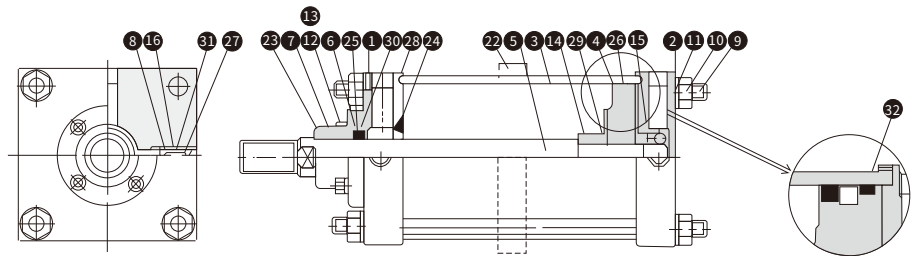
缸径 (mm)	最大行程 <sup>注1)</sup> (mm)	*磁性开关型号 (拉杆安装)	磁性开关安装件
125	1000以下	A54 <sup>注2)</sup>	BT-12
140	1000以下		BT-16
160	1200以下		BT-18A
180			BT-20
200			
250			
300			

注1) 有非标准行程可供选择, 需预定。

注2) 磁性开关规格及特性可参阅磁性开关系列, 在磁性开关型号后面, 附导线长度表示记号: 无记号-0.5m, L-3m, Z-5m 例: A54, A54L。

构造图零件表

序号	名称	材料
1	杆盖	轧辊钢
2	端盖	轧辊钢
3	缸筒	铝合金(Φ125~0160) 碳钢(Φ125~0300)
4	活塞	铸铁
5	活塞杆	碳钢
6	活塞杆端盖	铸铁
7	导向套	铸铝青铜
8	导套	黄铜
9	拉杆	碳钢
10	拉杆螺母	轧辊钢
11	弹簧垫圈	钢丝
12	端盖螺钉	铬钼合金
13	弹簧垫圈	钢丝
14	缓冲套A	轧辊钢
15	缓冲套B	轧辊钢
16	缓冲阀	轧辊钢
17	隔套A	轧辊钢
18	隔套B	轧辊钢
19	空气释放阀B	轧辊钢
20	空气释放阀A	铬钼合金
21	单向阀	镀铬轴承钢
22	拉杆加强环	轧辊钢
27	缓冲阀密封圈	NBR
31	导套静密封圈	NBR
32	耐磨环	树脂胶



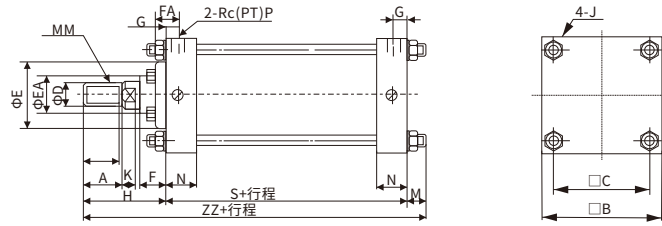
备件/密封圈

编号	名称	材料	零件号						
			125	140	160	180	200	250	300
23	防尘圈	NBR	SDR-36	SDR-36	SDR-40	SDR-45	SDR-50	SDR-60	SDR-70
24	缓冲密封圈		DSM-50S	DSM-50S	DSM-50S	DSM-60S	DSM-60S	DSM-75S	DSM-75S
25	杆密封圈		PNY-36	PNY-36	PNY-40	PNY-45	PNY-50	PNY-60	PNY-70
26	活塞密封圈		NLP-125A	NLP-140A	NLP-160A	NLP-180A	NLP-200A	NLP-250A	NLP-300A
27	缓冲阀密封圈		P7	P7	P7	P7	P7	P7	P7
28	缸筒静密封圈		C120	C135	C155	C175	C195	CS160-1618-G4	CS160-1618-G5
29	活塞静密封圈	G25	G25	G25	G35	G45	G45	G45	
30	端盖静密封圈	G55	G55	G55	G65	G65	G80	G90	
密封圈组件型号			CS1N125A-PS	CS1N140A-PS	CS1N160A-PS	CS1N180A-PS	CS1N200A-PS	CS1N250A-PS	CS1N300A-PS



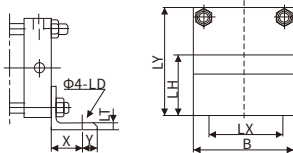
外形尺寸图(毫米)

基本型

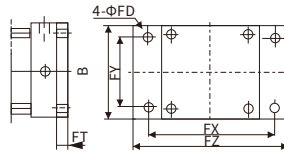


缸径 (mm)	*行程范围 (mm)	螺纹有效长度	A	□B	□C	φD	φE	EA	F	G	J	K	M	MM	N	P	S	H	ZZ
125	~1000	47	50	145	115	36	90	9	43	16	M14×1.5	15	27	M30×1.5	35	1/2	98	110	235
140	~1000	47	50	161	128	36	90	59	43	16	M14×1.5	15	27	M30×1.5	35	1/2	98	110	235
160	~1200	53	56	182	144	40	90	59	43	18.5	M16×1.5	17	30.5	M36×1.5	39	3/4	106	120	256.5
180	~1200	60	63	204	162	45	115	70	48	18.5	M18×1.5	20	35	M40×1.5	39	3/4	111	135	281
200	~1200	60	63	226	182	50	115	74	48	18.5	M20×1.5	20	35	M45×1.5	39	3/4	111	135	281
250	~1200	67	71	277	225	60	140	86	60	23	M24×1.5	25	41.5	M56×2	49	1	141	160	342.5
300	~1200	76	80	330	270	70	140	96	60	23	M30×1.5	30	51.5	M56×2	49	1	164	175	372.5

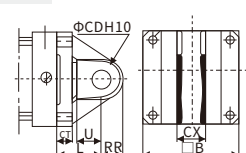
脚座



法兰

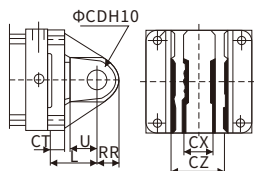


单耳环

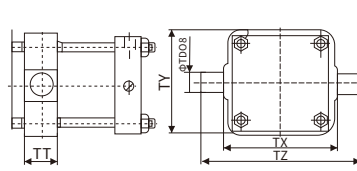


适用缸径 (mm)	脚座									法兰				单耳环									
	零件号	X	Y	φLD	LH	LT	B	LX	LY	零件号	B	φFD	FT	FX	FZ	零件号	RR	U	φCD <sup>H10</sup>	CT	□B	CX	L
125	CS1-L12	45	20	19	85	8	145	100	157.5	CS1-F12	145	19	14	100	230	CS1-C12	29	35	25 <sup>+0.084</sup> <sub>0</sub>	17	145	32 <sup>-0.1</sup> <sub>-0.3</sub>	65
140	CS1-L14	45	30	19	100	9	161	112	180.5	CS1-F14	161	19	20	112	255	CS1-C14	32	40	28 <sup>+0.084</sup> <sub>0</sub>	17	161	36 <sup>-0.1</sup> <sub>-0.3</sub>	75
160	CS1-L16	50	25	19	106	9	182	118	197	CS1-F16	182	19	20	118	275	CS1-C16	36	45	32 <sup>+0.010</sup> <sub>0</sub>	20	182	40 <sup>-0.1</sup> <sub>-0.3</sub>	80
180	CS1-L18	60	30	24	125	10	204	132	227	CS1-F18	204	24	25	132	320	CS1-C18	44	50	40 <sup>+0.010</sup> <sub>0</sub>	23	204	50 <sup>-0.1</sup> <sub>-0.3</sub>	90
200	CS1-L20	60	30	24	132	10	226	150	245	CS1-F20	226	24	25	150	335	CS1-C20	44	50	40 <sup>+0.010</sup> <sub>0</sub>	25	226	50 <sup>-0.1</sup> <sub>-0.3</sub>	90
250	CS1-L25	80	40	29	160	12	277	180	298.5	CS1-F25	277	29	30	180	420	CS1-C25	55	65	50 <sup>+0.010</sup> <sub>0</sub>	30	277	63 <sup>-0.1</sup> <sub>-0.3</sub>	110
300	CS1-L30	90	40	33	200	15	330	212	365	CS1-F30	330	33	30	212	475	CS1-C30	68	80	63 <sup>+0.120</sup> <sub>0</sub>	37	330	80 <sup>-0.1</sup> <sub>-0.3</sub>	130

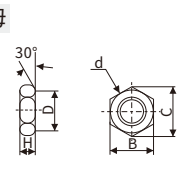
双耳环



耳轴

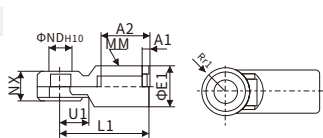


杆端螺母

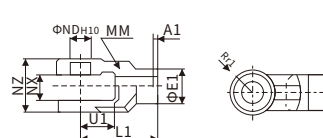


适用缸径 (mm)	双耳环						中间耳轴					杆端螺母						
	零件号	U	φCD <sup>H10</sup>	CT	CX	CZ	气缸带耳轴型号	φCDe8	TT	TX	TY	FZ	零件号	d	H	B	C	D
125	CS1-D12	35	25 <sup>+0.084</sup> <sub>0</sub>	17	32 <sup>+0.3</sup> <sub>-0.1</sub>	64 <sup>-0.2</sup> <sub>-0.2</sub>	CS1TN125-行程	32 <sup>-0.005</sup> <sub>-0.089</sub>	50	170	164	234	NT-12	M30×1.5	18	46	53.1	44
140	CS1-D14	40	28 <sup>+0.084</sup> <sub>0</sub>	17	36 <sup>+0.3</sup> <sub>-0.1</sub>	72 <sup>-0.2</sup> <sub>-0.2</sub>	CS1TN140-行程	36 <sup>-0.005</sup> <sub>-0.089</sub>	55	190	184	262	NT-14	M30×1.5	18	46	53.1	44
160	CS1-D16	45	32 <sup>+0.100</sup> <sub>0</sub>	20	40 <sup>+0.3</sup> <sub>-0.1</sub>	80 <sup>-0.2</sup> <sub>-0.2</sub>	CS1TN160-行程	40 <sup>-0.005</sup> <sub>-0.089</sub>	60	212	204	292	NT-16	M36×1.5	21	55	63.5	53
180	CS1-D18	50	40 <sup>+0.100</sup> <sub>0</sub>	23	50 <sup>+0.3</sup> <sub>-0.1</sub>	100 <sup>-0.1</sup> <sub>-0.3</sub>	CS1TN180-行程	45 <sup>-0.005</sup> <sub>-0.089</sub>	59	236	228	326	NT-18	M40×1.5	23	60	69.3	57
200	CS1-D20	50	40 <sup>+0.100</sup> <sub>0</sub>	25	50 <sup>+0.3</sup> <sub>-0.1</sub>	100 <sup>-0.3</sup> <sub>-0.3</sub>	CS1TN200-行程	45 <sup>-0.005</sup> <sub>-0.089</sub>	59	265	257	355	NT-20	M45×1.5	27	70	80.8	67
250	CS1-D25	65	50 <sup>+0.100</sup> <sub>0</sub>	30	63 <sup>+0.3</sup> <sub>-0.1</sub>	126 <sup>-0.1</sup> <sub>-0.3</sub>	CS1TN250-行程	56 <sup>-0.005</sup> <sub>-0.089</sub>	69	335	325	447	NT-25	M56×2	34	85	98.1	82
300	CS1-D30	80	63 <sup>+0.120</sup> <sub>0</sub>	37	80 <sup>+0.3</sup> <sub>-0.1</sub>	160 <sup>-0.1</sup> <sub>-0.3</sub>	CS1TN300-行程	67 <sup>-0.005</sup> <sub>-0.089</sub>	79	400	390	534	NT-30	M64×2	38	95	110.0	92

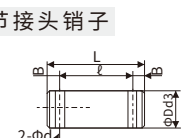
I型单肘节接头



Y型双肘节接头



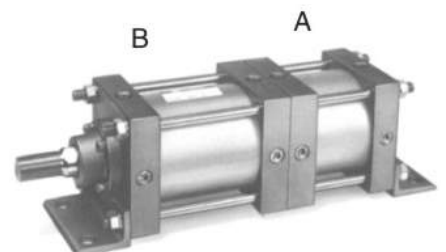
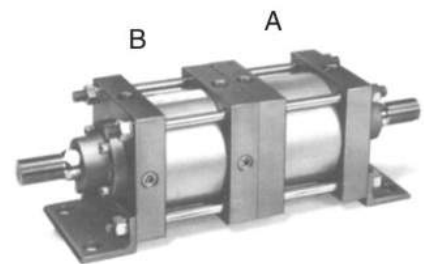
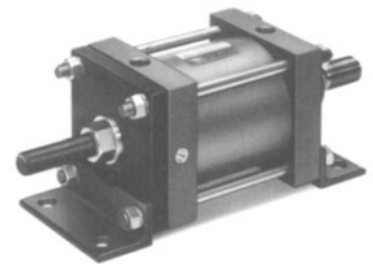
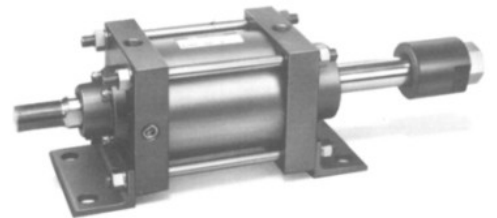
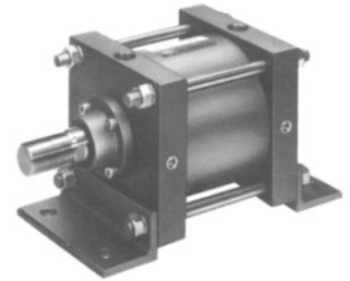
肘节接头销子



适用缸径 (mm)	I型单肘接头										Y型双肘接头							耳环用销子								
	零件号	A1	A2	φE1	L1	MM	φND <sup>H10</sup>	MX	Rr1	U1	零件号	A1	φE1	L1	MM	φND <sup>H10</sup>	NX	NZ	Rr1	U1	零件号	φD <sup>φ9</sup>	L	l	m	φd
125	I-12	8	54	46	100	M30×1.5	25 <sup>+0.084</sup> <sub>0</sub>	32 <sup>-0.1</sup> <sub>-0.3</sub>	27	33	Y-12	8	46	100	M30×1.5	25 <sup>+0.084</sup> <sub>0</sub>	32 <sup>+0.1</sup> <sub>-0.3</sub>	64 <sup>-0.1</sup> <sub>-0.3</sub>	27	42	TY-12	32 <sup>-0.065</sup> <sub>-0.117</sub>	79.5	69.5	5	4
140	I-14	8	54	48	105	M30×1.5	28 <sup>+0.084</sup> <sub>0</sub>	36 <sup>-0.1</sup> <sub>-0.3</sub>	30	39	Y-14	8	48	105	M30×1.5	28 <sup>+0.084</sup> <sub>0</sub>	36 <sup>+0.1</sup> <sub>-0.3</sub>	72 <sup>-0.1</sup> <sub>-0.3</sub>	30	47	TY-14	36 <sup>-0.065</sup> <sub>-0.117</sub>	86.5	76.5	5	4
160	I-16	8	60	55	110	M36×1.5	32 <sup>+0.100</sup> <sub>0</sub>	40 <sup>-0.1</sup> <sub>-0.3</sub>	34	39	Y-16	8	55	110	M36×1.5	32 <sup>+0.100</sup> <sub>0</sub>	40 <sup>+0.1</sup> <sub>-0.3</sub>	80 <sup>-0.1</sup> <sub>-0.3</sub>	34	46	TY-16	40 <sup>-0.089</sup> <sub>-0.142</sub>	94.5	84.5	5	4
180	I-18	8	67	70	125	M40×1.5	40 <sup>+0.100</sup> <sub>0</sub>	50 <sup>-0.1</sup> <sub>-0.3</sub>	42.5	44	Y-18	8	70	125	M40×1.5	40 <sup>+0.100</sup> <sub>0</sub>	50 <sup>+0.1</sup> <sub>-0.3</sub>	100 <sup>-0.1</sup> <sub>-0.3</sub>	42.5	54	TY-18	45 <sup>-0.080</sup> <sub>-0.142</sub>	115	105	5	4
200	I-20	8	67	70	125	M45×1.5	40 <sup>+0.100</sup> <sub>0</sub>	50 <sup>-0.1</sup> <sub>-0.3</sub>	42.5	44	Y-20	8	70	125	M45×1.5	40 <sup>+0.100</sup> <sub>0</sub>	50 <sup>+0.1</sup> <sub>-0.3</sub>	100 <sup>-0.1</sup> <sub>-0.3</sub>	42.5	54	TY-20	45 <sup>-0.080</sup> <sub>-0.142</sub>	115	105	5	4
250	I-25	9	75.5	86	160	M56×2	50 <sup>+0.100</sup> <sub>0</sub>	63 <sup>-0.1</sup> <sub>-0.3</sub>	53	66	Y-25	9	86	160	M56×2	50 <sup>+0.100</sup> <sub>0</sub>	63 <sup>+0.1</sup> <sub>-0.3</sub>	126 <sup>-0.1</sup> <sub>-0.3</sub>	53	81	TY-25	56 <sup>-0.080</sup> <sub>-0.142</sub>	144	132	6	5
300	I-30	9	84.5	105	175	M64×2	63 <sup>+0.120</sup> <sub>0</sub>	80 <sup>-0.1</sup> <sub>-0.3</sub>	66	71	Y-30	9	105	175	M64×2	63 <sup>+0.120</sup> <sub>0</sub>	80 <sup>+0.1</sup> <sub>-0.3</sub>	160 <sup>-0.1</sup> <sub>-0.3</sub>	66	87	TY-30	67 <sup>-0.100</sup> <sub>-0.174</sub>	178	166	6	5

**其他品种气缸**

类型	型号	缸径	行程	行程A	行程B	行程C
双杆型	RECS1W	B	N	缸径	行程	
低摩擦型	RECS1	B	Q	缸径	行程	
带强力防尘圈气缸	RECS1	B	N	缸径	行程	XC4
行程可调气缸 (伸出可调型) 调程行程范围: 50mm	RECS1	B	N	缸径	行程	B - XC8
行程可调气缸 (缩回可调型) 调程行程范围: 50mm	RECS1	B	N	缸径	行程	B - XC9
双行程气缸 (双杆型) 调程行程范围: 50mm	RECS1	B	N	缸径	行程A	行程B - XC10
双行程气缸 (单杆型)	RECS1	B	N	缸径	行程A	行程B - XC11



\*以上各种气缸规格, 需预定。

\*另有多种其它用途气缸供选择, 请咨询本公司。

根据欧洲标准：  
VDMA24562, DIN24335, ISO6431



\*还有端锁气缸C95N系列。  
\*缸径还有φ125、φ160、φ200、φ250。

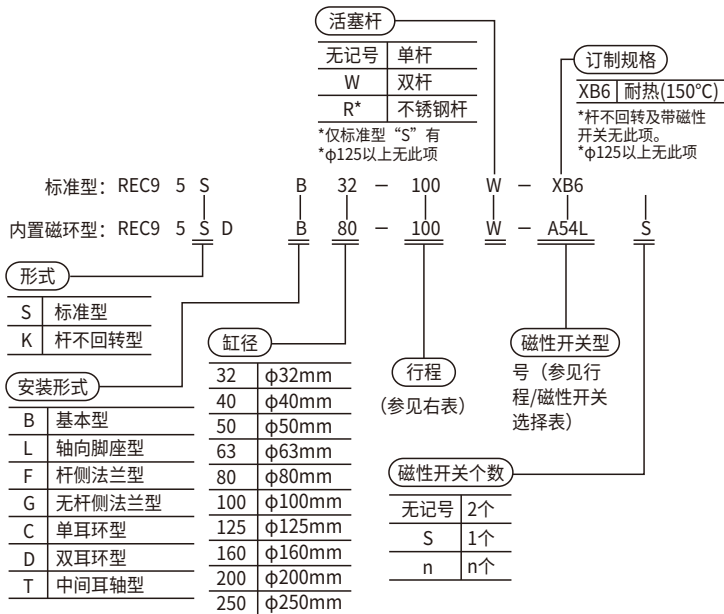
标准规格

缸径(mm)	32	40	50	63	80	100	125	160-200	250
使用流体	空气								
动作方式	双作用								
最高使用压力	1.0MPa								
最低使用压力	0.05MPa								
环境和流体温度	带磁性开关: -10~+60°C, 无磁性开关: -10~+70°C								
使用活塞速度(mm/s)	50-1000			50-700			50-500		
缓冲	气缓冲								
*给油	不需要								
接管口径	G1/8	G1/4	G3/8	G1/2		G3/4	G1		

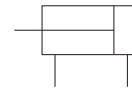
\*如给油, 请用透平1号油ISOVG32。

气动执行元件

型号表示方法



符号



行程/磁性开关选择

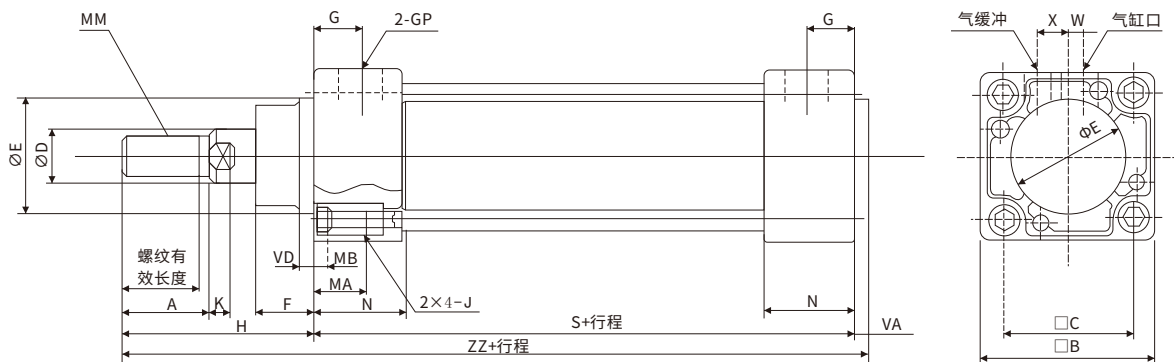
缸径 (mm)	注1) 标准行程 (mm)	最长行程 (mm)	拉杆安装型	
			磁性开关	开关安装件
32	25,50,80,100,125,160	700	注1)	BT-03
40	200,250,320,400,500	800		
50	25,50,80,100,125,160,200,250,320,400,500,600	1200	A54L	BT-05
63				
80		1400		BT-06
100		1500		
125	25,50,80,100,125,160,200,250,320,400,500,600,700,800			BT-08
160				BT-16
200				BT-20
250				

注1) 有非标准行程可供选择。

注2) 磁性开关规格及特性可参阅磁性开关的系列。

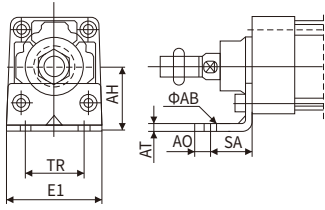
外形尺寸图(毫米)

基本型

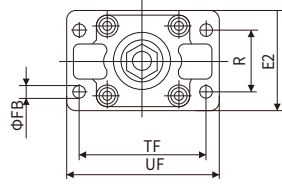


缸径 (mm)	行程范围	螺纹有效长度	A	B	C	φD	φE	F	G	MA	MB	VD	VA	J	K	MM	N	P	S	x	H	ZZ
φ32	~500	19.5	22	46	32.5	12	30	17	13	16	4	4	4	M6×1.0	6	M10×1.25	27.5	1/8	94	4	48	146
φ40	~500	21	24	52	38	16	35	18	14	16	4	4	4	M6×1.0	6.5	M12×1.25	29	1/4	105	4	54	163
φ50	~600	29	32	65	46.5	20	40	25	15.5	16	5	6	4	M8×1.25	8	M16×1.5	30.5	1/4	106	5	69	179
φ63	~600	29	32	75	56.5	20	45	24	16.5	16	5	6	4	M8×1.25	8	M16×1.5	30.5	3/8	121	9	69	194
φ80	~600	37	40	95	72	25	45	30	19	16	5	8	4	M10×1.5	10	M20×1.5	35	3/8	128	11.5	86	218
φ100	~600	37	40	114	89	30	55	32	19	16	5	8	4	M10×1.5	10	M20×1.5	36	1/2	138	17	91	233

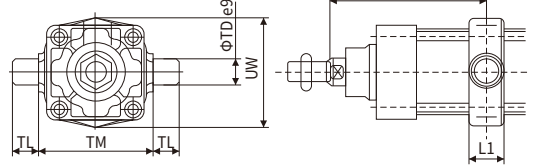
**脚座**



**法兰**

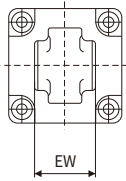


**中央耳轴**

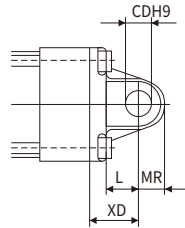
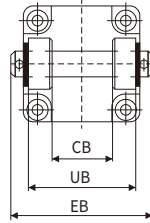


适合缸径 (mm)	脚座									法兰						中央耳轴							
	零件号	AH	E1	TR	AB	SA	AO	AT	零件号	FB	R	E2	TF	UF	W	MF	气缸带耳轴型号	TL	TM	TD	UW	XV	L1
32	L5032	32	48	32	7	24	10	4.5	F5032	7	32	50	64	79	16	10	REC95ST32-行程	12	50	12	49	73	17
40	L5040	36	55	36	10	28	11	4.5	F5040	9	36	55	72	90	20	10	REC95ST40-行程	16	63	16	58	82.5	22
50	L5050	45	68	45	10	32	12	5.5	F5050	9	45	70	90	110	25	12	REC95ST50-行程	16	75	16	71	90	22
63	L5063	50	80	50	10	32	12	5.5	F5063	9	50	80	100	120	25	12	REC95ST63-行程	20	90	20	87	97.5	28
80	L5080	63	100	63	12	41	14	6.5	F5080	12	63	100	126	153	30	16	REC95ST80-行程	20	110	20	110	110	34
100	L5100	71	120	75	14.5	41	16	6.5	F5100	14	75	120	150	178	36	16	REC95ST100-行程	20	132	25	136	120	40

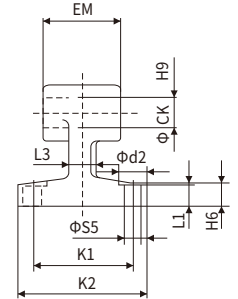
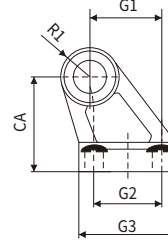
**单耳环**



**双耳环**

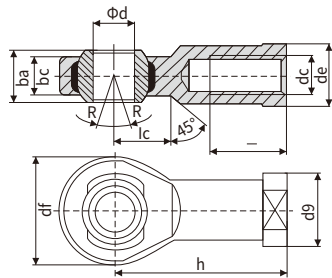


**双耳环座**

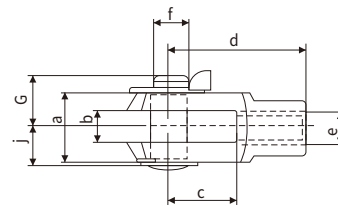


适合缸径 (mm)	单耳环						双耳环				双耳环座														
	零件号	EW	CD	L	MR	XD	零件号	CB	UB	EB	零件号	d2	CK	S5	K1	K2	L3	G1	L1	G2	EM	G3	CA	H6	R1
32	C5032	26	10	12	9.5	22	D5032	26	45	65	E5030	11	10	6.6	38	51	10	21	7	18	26	31	32	8	10
40	C5040	28	12	15	12	25	D5040	28	52	75	E5040	11	12	6.6	41	54	10	24	9	22	28	35	36	10	11
50	C5050	32	12	15	12	27	D5050	32	60	80	E5050	15	12	9	50	65	12	33	11	30	32	45	45	12	12
63	C5063	40	16	20	16	32	D5063	40	70	90	E5063	15	16	9	52	67	14	37	11	35	40	50	50	12	15
80	C5080	50	16	20	16	36	D5080	50	90	110	E5080	18	16	11	66	86	18	47	12.5	40	50	60	63	14	15
100	C5100	60	20	25	20	41	D5100	60	110	140	E5100	18	20	11	76	96	20	55	13.5	50	60	70	71	15	19

**I型单肘接头**



**Y型双肘接头**

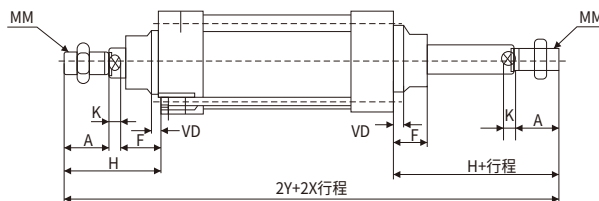


适合缸径 (mm)	零件号	dc	d	h	df	bc	ba	l	dg	R°	lc	de
32	KJ10DM10×1.25	M10×1.25	10	43	28	10.5	14	20	19	13	14	17
40	KJ12DM12×1.25	M12×1.25	12	50	32	12	16	22	22	13	16	19
50/63	KJ16DM16×1.25	M16×1.5	16	64	42	15	21	28	27	15	26	32
80/100	KJ20DM20×1.25	M20×1.5	20	77	50	18	25	33	34	15	26	32

适合缸径 (mm)	零件号	e	b	d	f	g	c	j	a
32	GKM10-20	M10×1.25	10 <sup>+0.50</sup> <sub>-0.15</sub>	40	10	18	20	12	20
40	GKM12-24	M12×1.25	12 <sup>+0.50</sup> <sub>-0.15</sub>	48	12	23	24	15	24
50/63	GKM16-32	M16×1.5	16 <sup>+0.50</sup> <sub>-0.15</sub>	64	16	29	32	19	32
80/100	GKM20-40	M20×1.5	20 <sup>+0.50</sup> <sub>-0.15</sub>	80	20	33.5	40	24	40

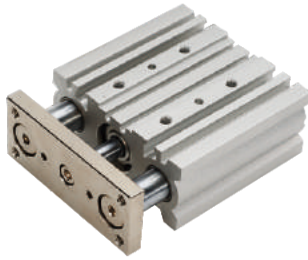
**双杆型**

型号: REC95□B缸径 - 行程 W



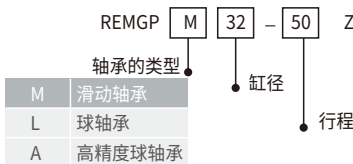
缸径(mm)	ZY	H	VD	F	MM
32	190	48	4	15	M10×1.25
40	213	54	4	17	M12×1.25
50	244	69	6	24	M16×1.5
63	259	69	6	24	M16×1.5
80	300	86	8	30	M20×1.5
100	320	91	8	32	M20×1.5

\*其它尺寸请参照基本型。



- 体积小、轻巧。
- 耐横向负载能力强。
- 耐扭矩能力强。
- 不回转精度高。
- 导向杆的轴承可选择。
- 滑动轴承或球轴承。
- 安装方便。
- 二面接管位置可供选择。

## 型号表示方法



## 更换零件/密封套件

缸径 (mm)	零件号	内容
12	REMG12-Z-PS	活塞密封
16	REMG16-Z-PS	活塞杆密封
20	REMG20-Z-PS	密封件A
25	REMG25-Z-PS	密封件B
32	REMG32-Z-PS	

缸径 (mm)	零件号	内容
40	REMG40-Z-PS	活塞密封
50	REMG50-Z-PS	活塞杆密封
63	REMG63-Z-PS	密封件A
80	REMG80-Z-PS	密封件B
100	REMG100-Z-PS	

## 标准规格

缸径(mm)	12	16	20	25	32	40	50	63	80	100
动作方式	双作用									
使用流体	空气									
最高使用压力	1.0MPa									
最低使用压力	0.12MPa					0.1MPa				
环境及流体温度	-10~60°C(未冻结)									
*润滑	不需要									
活塞速度	50~500mm/s								50~400mm/s	
轴承	滑动轴承/球轴承/高精度球轴承									
活塞杆不回转精度	滑动轴承	±0.07°	±0.06°	±0.05°	±0.04°	±0.03°				
	球轴承	±0.05°	±0.04°	±0.03°	±0.03°	±0.03°				
	高精度球轴承	±0.01°								
行程公差										-0.5mm
缓冲	橡胶缓冲									
接管口径	M5×0.8			1/8			1/4		3/8	

\*如需要润滑, 请用透平1号油ISO VG32。

## 行程/磁性开关选择

缸径 (mm)	标准行程(mm)	磁性开关			密封包型号*
		有触点 2线	无触点 2线	无触点 3线NPN	
12	10,20,30,40,50,75,100,125,150,175,200,250	3C-D-A93(V)L	D-M9B(V)L	D-M9N(V)L	REMG12-Z-PS
16					REMG16-Z-PS
20					REMG20-Z-PS
25					REMG25-Z-PS
32,40,50,63,80,100	25,50,75,100,125,150,175,200,250,300,350,400				REMG82-Z-PS
					REMG100-Z-PS

\*密封包型号是相对应缸径。

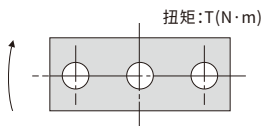
## 磁性开关最小安装行程表

磁性开关	安装数量	φ12	φ16	φ20	φ25	φ32	φ40	φ50	φ63	φ80	φ100
D-A9□	1		5注1)					5			
	2		10注1)					10			
D-A9□V	1							5			
	2							10			
D-M9□V	1						5				
	2						5				
D-M9	1			5注1)						5	
	2		10注1)					10			

注1) 请先确认磁性开关导线的最小弯曲半径可确保为10mm后再使用。

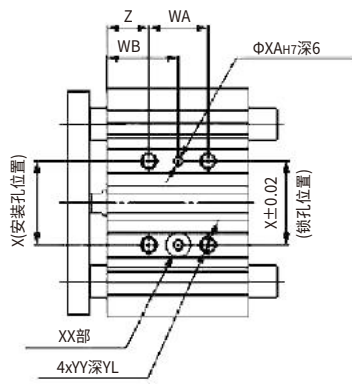
## 最大扭矩

缸径 (mm)	轴承种类	行程(mm)																T(N·m)
		10	20	25	30	40	50	75	100	125	150	175	200	250	300	350	400	
12	REMGPM	0.39	0.32	—	0.27	0.24	0.21	0.43	0.36	0.31	0.27	0.24	0.22	0.19	—	—	—	
	REMGPL/A	0.61	0.45	—	0.35	0.58	0.50	0.37	0.29	0.24	0.20	0.18	0.16	0.12	—	—	—	
16	REMGPM	0.69	0.58	—	0.49	0.43	0.38	0.69	0.58	0.50	0.44	0.40	0.36	0.30	—	—	—	
	REMGPL/A	0.99	0.74	—	0.59	0.99	0.86	0.65	0.52	0.43	0.37	0.32	0.28	0.23	—	—	—	
20	REMGPM	—	1.05	—	0.93	0.83	0.75	1.88	1.63	1.44	1.28	1.16	1.06	0.90	0.78	0.69	0.62	
	REMGPL/A	—	1.26	—	1.03	2.17	1.94	1.52	1.25	1.34	1.17	1.03	0.93	0.76	0.65	0.56	0.49	
25	REMGPM	—	1.76	—	1.55	1.38	1.25	2.96	2.57	2.26	2.02	1.83	1.67	1.42	1.24	1.09	0.98	
	REMGPL/A	—	2.11	—	1.75	3.37	3.02	2.38	1.97	2.05	1.78	1.58	1.41	1.16	0.98	0.85	0.74	
32	REMGPM	—	—	6.35	—	—	5.13	5.69	4.97	4.42	3.98	3.61	3.31	2.84	2.48	2.20	1.98	
	REMGPL/A	—	—	5.95	—	—	4.89	5.11	4.51	6.34	5.79	5.33	4.93	4.29	3.78	3.38	3.04	
40	REMGPM	—	—	7.00	—	—	5.66	6.27	5.48	4.87	4.38	3.98	3.65	3.13	2.74	2.43	2.19	
	REMGPL/A	—	—	6.55	—	—	5.39	5.62	4.96	6.98	6.38	5.87	5.43	4.72	4.16	3.71	3.35	
50	REMGPM	—	—	13.0	—	—	10.8	12.0	10.6	9.50	8.60	7.86	7.24	6.24	5.49	4.90	4.43	
	REMGPL/A	—	—	9.17	—	—	7.62	9.83	8.74	11.6	10.7	9.83	9.12	7.95	7.02	6.26	5.63	
63	REMGPM	—	—	14.7	—	—	12.1	13.5	11.9	10.7	9.69	8.86	8.16	7.04	6.19	5.52	4.99	
	REMGPL/A	—	—	10.2	—	—	8.48	11.0	9.74	13.0	11.9	11.0	10.2	8.84	7.80	6.94	6.24	
80	REMGPM	—	—	21.9	—	—	18.6	22.9	20.5	18.6	17.0	15.6	14.5	12.6	11.2	10.0	9.11	
	REMGPL/A	—	—	15.1	—	—	23.3	22.7	20.6	18.9	17.3	16.0	14.8	12.9	11.3	10.0	8.94	
100	REMGPM	—	—	38.8	—	—	33.5	37.5	33.8	30.9	28.4	26.2	24.4	21.4	19.1	17.2	15.7	
	REMGPL/A	—	—	27.1	—	—	30.6	37.9	34.6	31.8	29.3	27.2	25.3	22.1	19.5	17.3	15.5	

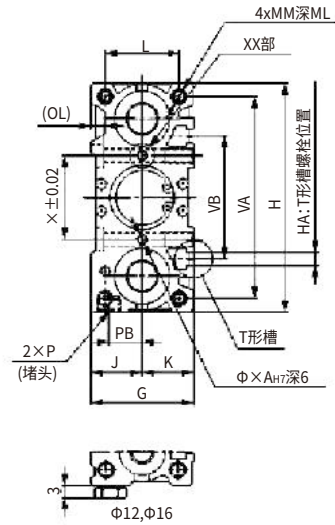
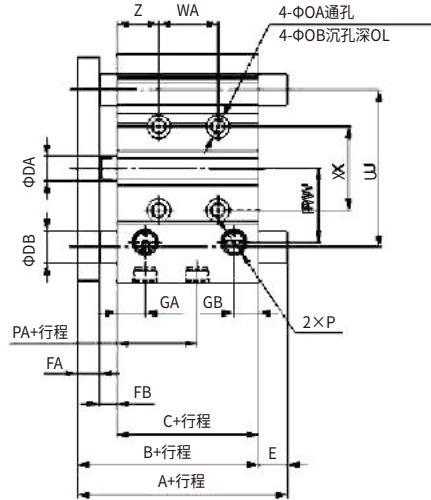
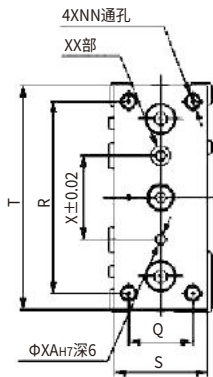


外形尺寸图(毫米)

φ12~φ25



Xx部尺寸		T型槽尺寸图				
(mm)						
缸径 (mm)	a	b	c	d	e	
12	4.4	7.4	3.7	2	6.2	
16	4.4	7.4	3.7	2.5	6.7	
20	5.4	8.4	4.5	2.8	7.8	
25	5.4	8.4	4.5	3	8.2	



REMGPM, REMGPL, REMGPA共同尺寸表

(mm)

缸径 (mm)	标准行程 (mm)	B	C	DA	FA	FB	G	GA	GB	H	HA	J	K	L	MM	ML	NN	OA	OB	OL	P	
																					Nil	TF
12	10,20,30,40,50,75,100	42	29	6	7	6	26	10	7	58	M4	13	13	18	M4×0.7	10	M4×0.7	4.3	8	4.5	M5×0.8	—
16	125,150,175,200,250	46	33	8	7	6	30	10.5	7.5	64	M4	15	15	22	M5×0.8	12	M5×0.8	4.3	8	4.5	M5×0.8	—
20	20,30,40,50,75,100,125,150	53	37	10	8	8	36	11.5	9	83	M5	18	18	24	M5×0.8	13	M5×0.8	5.4	9.5	5.5	—	G1/8
25	175,200,250,300,350,400	53.5	37.5	10	9	7	42	11.5	10	93	M5	21	21	30	M6×1.0	15	M6×1.0	5.4	9.5	5.5	—	G1/8

缸径 (mm)	PA	PB	PW	Q	R	S	T	U	VA	VB	WA				WB					X	XA	XB	YY	YL	Z					
											30st 或以下		30st 以上		30st 或以下		30st 或以下									30st 或以下		30st 以上		
											100st 或以下	200st 或以下	100st 或以下	200st 或以下	100st 或以下	200st 或以下	100st 或以下	200st 或以下	300st 或以下							300st 以上				
12	13	8	18	14	48	22	56	41	50	37	20	40	110	200	—	15	25	60	105	—	23	3	3.5	M5×0.8	10	5				
16	14.5	10	19	16	54	25	62	46	56	38	24	44	110	200	—	17	27	60	105	—	24	3	3.5	M5×0.8	10	5				
20	13.5	10.5	25	18	70	30	81	54	72	44	24	44	120	200	300	29	39	77	117	167	28	3	3.5	M6×1.0	12	17				
25	12.5	13.5	30	26	78	38	91	64	82	50	24	44	120	200	300	29	39	77	117	167	34	4	4.5	M6×1.0	12	17				

REMGPM(滑动轴承)A, DB, E尺寸

REMGPL(球轴承)

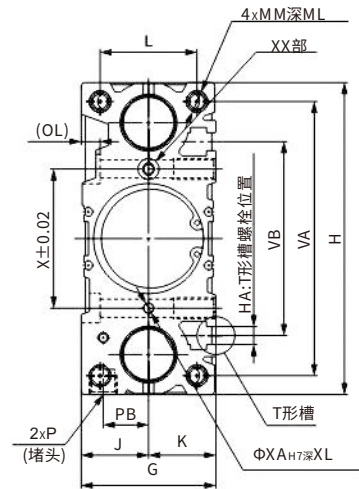
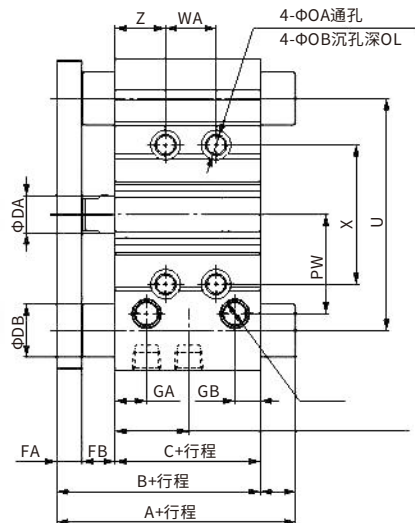
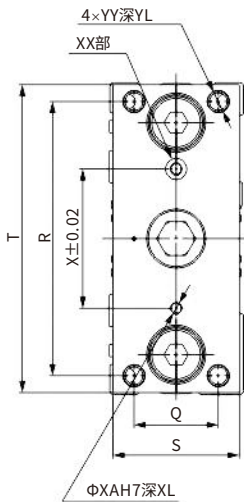
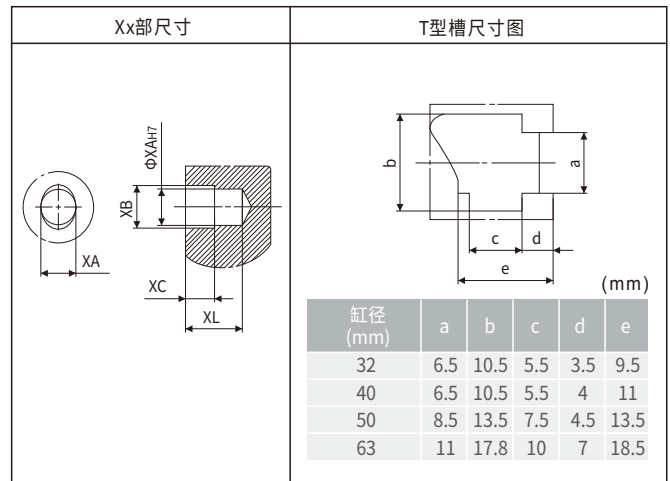
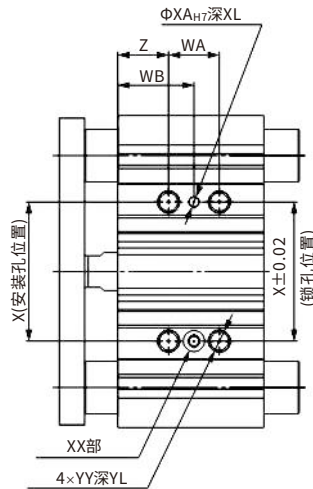
REMGPA高精度球轴承)A, DB, E尺寸

(mm)

缸径 (mm)	A				DB	E				缸径 (mm)	A				DB	E			
	50st 或以下	超过50st 100st 或以下	超过100st 200st 或以下	200st 以上		50st 或以下	超过50st 100st 或以下	超过100st 200st 或以下	200st 以上		30st 或以下	超过30st 100st 或以下	超过100st 200st 或以下	200st 以上		30st 或以下	超过30st 100st 或以下	超过100st 200st 或以下	200st 以上
12	42	60.5	82.5	82.5	8	0	18.5	40.5	40.5	12	43	55	84.5	84.5	6	1	13	42.5	42.5
16	46	64.5	92.5	92.5	10	0	18.5	46.5	46.5	16	49	65	94.5	94.5	8	3	19	48.5	48.5
20	53	77.5	77.7	110	12	0	24.5	24.5	57	20	59	76	100	117.5	10	6	23	47	64.5
25	53.5	77.5	77.5	109.5	16	0	24	24	56	25	65.5	81.5	100.5	117.5	12	12	28	47	64



φ32~φ63



REMGPM, REMGPL, REMGPA共同尺寸表

(mm)

缸径 (mm)	标准行程 (mm)	B	C	DA	FA	FB	G	GA	GB	H	HA	J	K	L	MM	ML	NN	OA	OB	OL	P	TF
32	25,50,75	59.5	37.5	14	10	12	48	12	9	112	M6	24	24	34	M8×1.25	20	M8×1.25	6.7	11	7.5	G1/8	
40	100,125,150	66	44	14	10	12	54	15	12	120	M6	27	27	40	M8×1.25	20	M8×1.25	6.7	11	7.5	G1/8	
50	175,200,250	72	44	20	12	16	64	15	12	148	M8	32	32	46	M10×1.5	22	M10×1.5	8.6	14	9	G1/4	
63	300,350,400	77	49	20	12	16	78	15.5	13.5	162	M10	39	39	58	M10×1.5	22	M10×1.5	8.6	—	9	G1/4	

缸径 (mm)	PA	PB	PW	Q	R	S	T	U	VA	VB	WA					WB					X	XA	XB	XC	XL	YY	YL	Z
											25st 或以下	超过25st 100st或以下	超过100st 200st或以下	超过200st 300st以上	30st 以上	25st 或以下	超过25st 100st或以下	超过100st 200st或以下	超过200st 300st以上	30st 以上								
32	6.5	16	35.5	30	96	44	110	78	98	63	24	48	124	200	300	33	45	83	121	171	42	4	4.5	3	6	M8×1.25	16	21
40	13	18	39.5	30	104	44	118	86	106	72	24	48	124	200	300	34	46	84	122	172	50	4	4.5	3	6	M8×1.25	16	22
50	9	21.5	47	40	130	60	146	110	130	92	24	48	124	200	300	36	48	86	124	174	66	5	6	4	8	M10×1.5	20	24
63	13	28	58	50	130	70	158	124	142	110	28	52	128	200	300	38	50	88	124	174	80	5	6	4	8	M10×1.5	20	24

REMGPM(滑动轴承)A, DB, E尺寸

(mm)

缸径 (mm)	A			DB	E		
	50st 或以下	超过50st 200st或以下	200st 以上		50st 或以下	超过50st 200st或以下	200st 以上
32	75	93.5	129.5	20	15.5	34	70
40	75	93.5	129.5	20	9	27.5	63.5
50	88.5	109.5	150.5	25	16.5	37.5	78.5
63	88.5	109.5	150.5	25	11.5	32.5	73.5

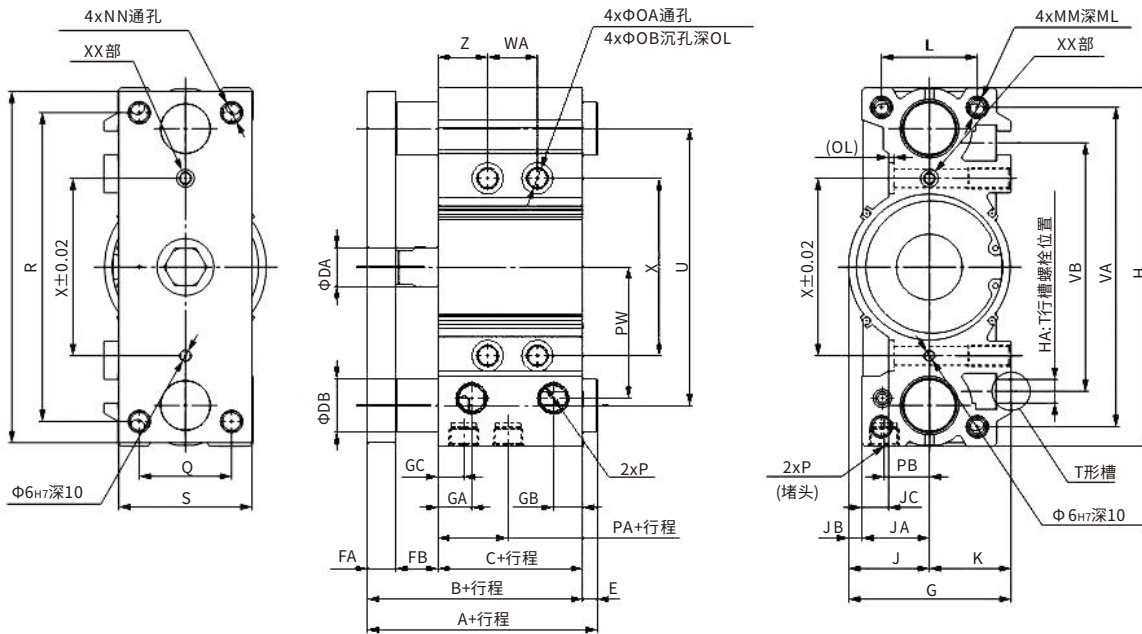
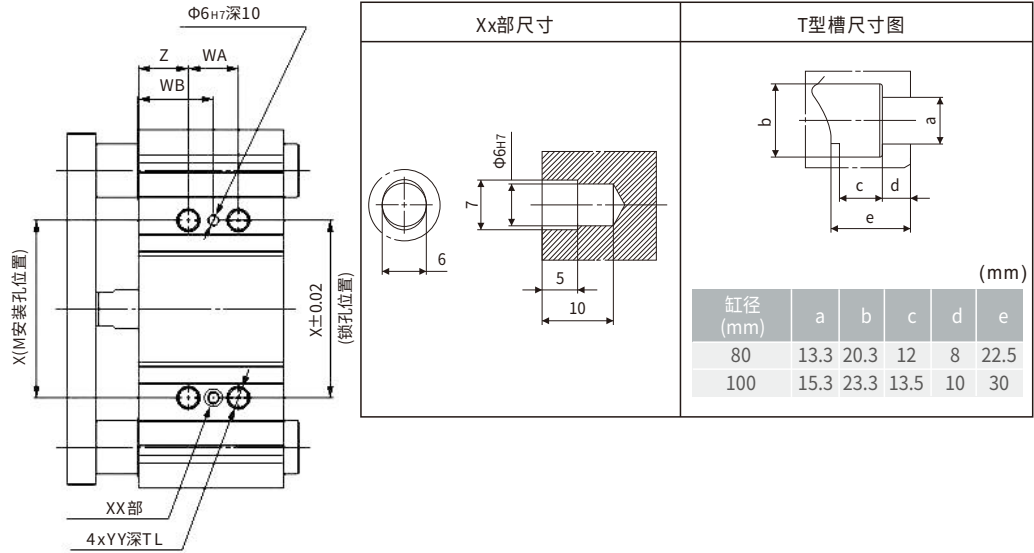
REMGPL(球轴承)

REMGPA高精度球轴承)A, DB, E尺寸

(mm)

缸径 (mm)	A				DB	E			
	50st 或以下	超过50st 100st或以下	超过100st 200st或以下	200st 以上		50st 或以下	超过50st 100st或以下	超过100st 200st或以下	200st 以上
32	79.5	96.5	116.5	138.5	16	20	37	57	79
40	79.5	96.5	116.5	138.5	16	13.5	30.5	50.5	72.5
50	91.5	112.5	132.5	159.5	20	19.5	40.5	60.5	87.5
63	91.5	112.5	132.5	159.5	20	14.5	35.5	55.5	82.5

φ80~φ100



REMGPM, REMGPL, REMGPA共同尺寸表

(mm)

缸径 (mm)	标准行程 (mm)	B	C	DA	FA	FB	G	GA	GB	GC	H	HA	J	JA	JB	JC	K	L	MM	ML	NN	OA	OB	OL	P		
																									NIL	TN	TF
80	25,50,75,100 125,150,175,200	96.5	56.5	25	16	24	91.5	19	16.5	14.5	202	M12	45.5	38	7.5	15	46	54	M12×1.75	25	M12×1.75	10.6	17.5	3	Rc3/8	NPT3/8	G3/8
100	250,300,350,400	116	66	25	19	31	111.5	22.5	20.5	18	240	M14	55.5	45	10.5	10	56	62	M14×2.0	31	M14×2.0	12.5	20	8	Rc3/8	NPT3/8	G3/8

缸径 (mm)	PA	PB	PW	Q	R	S	T	U	VA	VB	WA				WB				X	YY	YL	Z		
											25st 或以下	超过25st 100st或以下	超过100st 200st或以下	超过200st 300st或以下	30st 以上	25st 或以下	超过25st 100st或以下	超过100st 200st或以下					超过200st 300st或以下	30st 以上
80	14.5	25.5	74	52	174	75	198	156	180	140	28	52	128	200	300	42	54	92	128	178	100	M12×1.75	24	28
100	17.5	32.5	89	64	210	90	236	188	210	166	48	72	148	220	320	35	47	85	121	171	124	M14×2.0	28	11

REMGPM(滑动轴承)A, DB, E尺寸

(mm)

REMGPL(球轴承)

REMGPA高精度球轴承)A, DB, E尺寸

(mm)

缸径 (mm)	A			DB	E			缸径 (mm)	A				DB	E			
	50st 或以下	超过50st 200st或以下	200st 以上		50st 或以下	超过50st 200st或以下	200st 以上		25st 或以下	超过25st 50st或以下	超过50st 200st或以下	200st 以上		25st 或以下	超过25st 50st或以下	超过50st 200st或以下	200st 以上
80	104.5	131.5	180.5	30	8	35	84	80	104.5	128.5	158.5	191.5	25	8	32	62	95
100	126.5	151.5	190.5	36	10.5	35.5	74.5	100	119.5	145.5	178.5	201.5	30	3.5	29.5	62.5	85.5



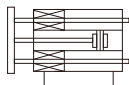
### 标准规格

内径(mm)	6	10	12	16	20	25	32	40	50	63	80	100
动作方式	复动型											
工作介质	空气(经40μm以上滤网过滤)											
使用压力范围	0.15~0.7MPa(22~100psi)						0.15~1.0MPa(22~145psi)					
保证耐压力	1.05MPa(152psi)						1.5MPa(215psi)					
工作温度	-20~70°C											
使用速度范围	50~500mm/s				30~500mm/s				50~400mm/s			
行程公差范围	≤100 <sup>+1.0</sup> >100 <sup>+1.5</sup>											
缓冲型式	防撞垫											
*不回	直线轴承	—		±0.08°	±0.07°	±0.06°	±0.05°	±0.04°				
转精度	铜套轴承	±0.10°		±0.10°	±0.09°	±0.08°	±0.06°	±0.05°				
**接管口径	M3×0.5			M5×0.8			PT1/8		PT1/4		PT3/8	

\*不回转精度为气缸完全收回状态时，气缸固定板可回转的角度；

\*\*接管牙型有NPT、G牙可供选择；另：RETC系列全附磁。

### 符号

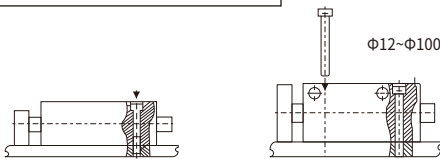


### 产品特性

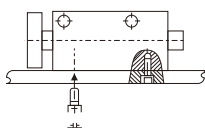
1. 执行JIS标准；
2. 两根专用轴承制作的导杆，用直线轴承或青铜轴承导向，具有高的抗扭转及抗侧向载荷能力；  
★注：钢珠直线轴承：适用于气缸作推举动作，或要求高精度和高承载能力的场合，特别适用于要求低摩擦运动的场合；  
青铜滑动轴承：适用于气缸作制动等耐轴向负荷动作的场合，较一般之制动缸相较提升2倍以上耐横向冲击力，且具有更大的扭转刚度。
3. 驱动单元与导向单元设计在同一体内，不需要额外的附件，最小的空间需求，具进气口可选择，安装更方便；
4. 本体底面、本体后端面及固定板上均各有两个精确定位(见外形图中之ΦPA孔及XX处孔)，对更高精度需求的场合，提供更高精度的定位安装；
5. 本体上的四个磁感应开关沟槽，提供感应开关多种安装方式；
6. 本体的特别设计，提供多方位的安装固定型式；

### 固定方式

顶部螺丝固定(φ6~φ100)



底面螺丝固定(φ12~φ100)



底面T形槽固定(φ12~φ100)

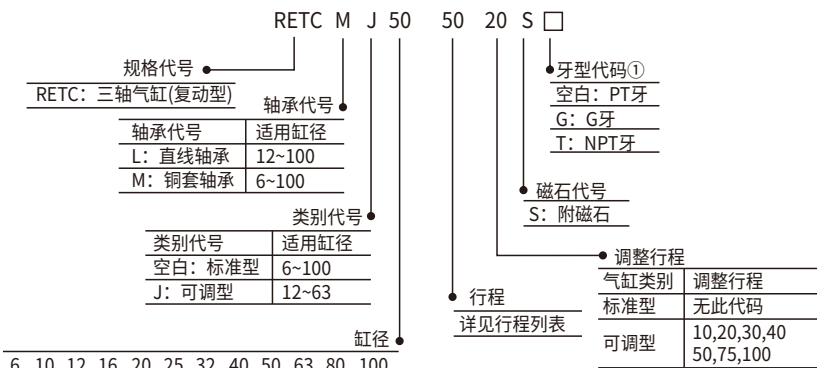


### 行程

内径(mm)	标准行程(mm)											最大行程						
6	5	10	15	20									20					
10	5	10	15	20	25	30						30						
12	10	20	25	30	40	50	60	70	75	80	90	100	125	150	150			
16	10	20	25	30	40	50	60	70	75	80	90	100	125	150	175	200	200	
20/25	20	25	30	40	50	60	70	75	80	90	100	125	150	175	200	225	250	250
32/40/50/63	25	30	40	50	60	70	75	80	90	100	125	150	175	200	225	250	250	
80/100	25	30	40	50	60	70	75	80	90	100	125	150	175	200	225	250	250	

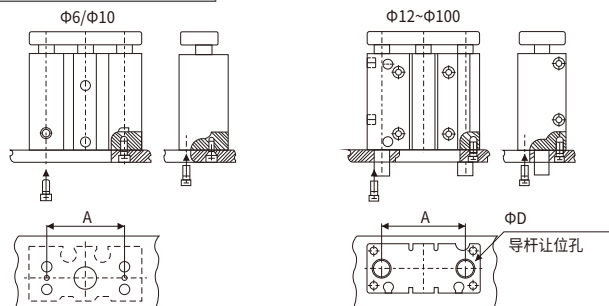
注：与标准行程相差1~5mm的非标准行程气缸，由上一级标准行程气缸改制而成，外形尺寸与其相同。如行程为86的非标准行程气缸是由标准行程为90的标准气缸改制而成，其外形尺寸与其相同；而行程为84的非标准行程气缸因与上一级标准行程90相差6mm，则只能以非标形式下单订购。

### 型号表示方法



①：当接管为M5牙时，此项代码为空。另：RETC系列全附磁。

### 后面螺丝固定(φ6~φ100)



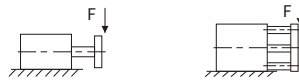
符号/缸径	6	10	12	16	20	25	32	40	50	63	80	100	
A	20.5	23	41	46	54	64	78	86	110	124	156	188	
D (Min)	RETCL	无需要	无需要	8	10	12	14	18	18	22	22	30	32
	RETCL	—	—									25	30

**容许负载及扭矩**

内径	型式	行程(mm)																	
		5	10	15	20	25	30	40	50	60	70	75	80	90	100	125	150	175	200

容许最大侧向负载

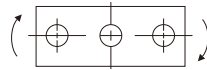
单位: 牛顿(N)



12	RETCM	-	44	-	33	29	26	41	36	30	28	26	25	24	22	19	17	-	-	-	-
	RETCL	-	37	-	27	25	22	35	30	27	24	23	21	19	18	15	12	-	-	-	-
16	RETCM	-	67	-	51	42	37	63	58	49	41	37	35	33	32	27	24	22	20	-	-
	RETCL	-	54	-	40	37	32	54	47	42	38	35	32	30	28	23	20	17	15	-	-
20	RETCM	-	-	-	78	61	57	123	112	99	91	67	84	79	75	66	59	54	49	45	42
	RETCL	-	-	-	58	52	48	101	90	83	74	70	69	63	58	62	54	48	43	39	35
25	RETCM	-	-	-	93	89	76	142	131	119	107	101	97	90	85	68	79	71	65	61	55
	RETCL	-	-	-	82	79	68	132	118	109	99	93	88	81	77	80	70	62	55	50	45
32	RETCM	-	-	-	-	203	190	179	164	221	197	182	172	163	157	142	127	116	106	98	91
	RETCL	-	-	-	-	191	182	166	157	207	178	164	156	150	144	203	186	171	158	146	137
40	RETCM	-	-	-	-	203	190	179	164	221	197	182	172	163	159	142	127	116	106	97	91
	RETCL	-	-	-	-	190	182	166	157	210	179	163	156	150	144	203	185	171	158	146	137
50	RETCM	-	-	-	-	296	283	268	245	303	288	273	266	253	241	216	195	179	164	155	142
	RETCL	-	-	-	-	208	196	185	173	259	232	223	212	207	199	264	242	224	207	195	181
63	RETCM	-	-	-	-	296	283	268	245	303	288	273	266	253	241	216	195	179	164	153	142
	RETCL	-	-	-	-	206	196	180	171	259	232	221	212	205	196	26	240	221	205	191	178

容许最大扭矩

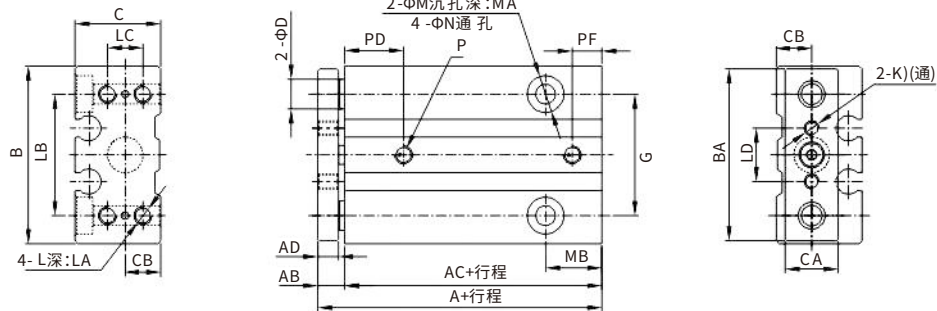
单位: 牛顿·米(N·m)



12	RETCM	-	0.90	-	0.79	0.71	0.65	0.77	0.72	0.65	0.53	0.50	0.47	0.41	0.36	0.31	0.27	-	-	-	-
	RETCL	-	0.61	-	0.45	0.40	0.35	0.58	0.50	0.44	0.39	0.37	0.35	0.32	0.29	0.24	0.20	-	-	-	-
16	RETCM	-	1.21	-	1.04	0.94	0.88	1.23	1.11	0.99	0.72	0.69	0.65	0.61	0.58	0.50	0.44	0.40	0.36	-	-
	RETCL	-	0.99	-	0.74	0.66	0.59	0.99	0.86	0.77	0.69	0.65	0.61	0.57	0.52	0.43	0.37	0.32	0.28	-	-
20	RETCM	-	-	-	1.57	1.42	1.31	2.39	2.15	1.97	1.90	1.88	1.86	1.72	1.63	1.44	1.28	1.16	1.06	1.01	0.90
	RETCL	-	-	-	1.26	1.14	1.03	2.17	1.94	1.79	1.59	1.52	1.46	1.33	1.25	1.34	1.17	1.03	0.93	0.88	0.76
25	RETCM	-	-	-	2.40	2.22	2.01	3.66	3.35	3.17	3.06	2.96	2.91	2.77	2.57	2.26	2.02	1.83	1.67	1.57	1.42
	RETCL	-	-	-	2.11	1.96	1.75	3.37	3.02	2.71	2.42	2.38	2.33	2.19	1.97	2.05	1.78	1.58	1.41	1.22	1.16
32	RETCM	-	-	-	-	6.35	6.00	5.73	5.13	5.98	5.74	5.69	5.62	5.11	4.97	4.42	3.98	3.61	3.31	2.97	2.84
	RETCL	-	-	-	-	5.95	5.73	5.44	4.89	5.43	5.15	5.11	5.02	4.70	4.51	6.34	5.79	5.33	4.93	4.33	4.29
40	RETCM	-	-	-	-	7.00	6.60	6.11	5.66	6.66	6.31	6.27	6.23	5.86	5.48	4.78	4.38	3.98	3.65	3.34	3.13
	RETCL	-	-	-	-	6.55	6.21	5.77	5.39	6.17	5.67	5.62	5.58	5.33	4.96	6.98	6.38	5.87	5.43	5.00	4.72
50	RETCM	-	-	-	-	13.00	12.60	11.00	10.80	13.70	12.70	12.00	11.80	11.10	10.80	9.50	8.60	7.86	7.24	6.80	6.24
	RETCL	-	-	-	-	9.17	8.75	8.30	7.62	10.30	9.94	9.83	9.77	8.82	8.74	11.60	10.70	9.83	9.12	8.95	7.95
63	RETCM	-	-	-	-	14.70	13.60	12.90	12.10	19.40	16.20	13.50	12.70	12.10	11.90	10.70	9.69	8.86	8.16	7.52	7.04
	RETCL	-	-	-	-	10.20	9.74	9.20	8.48	17.50	14.00	11.00	10.60	10.20	9.74	13.00	11.90	11.00	10.20	9.63	8.84
80	RETCM	-	-	-	-	21.9	20.8	19.7	18.6	15.8	24	22.9	21.7	21	20.5	18.6	17	15.6	14.5	13.5	12.6
	RETCL	-	-	-	-	15.1	14.3	13.6	12.9	12.2	23.8	22.7	21.6	21	20.6	18.9	17.3	16	14.8	13.5	12.9
100	RETCM	-	-	-	-	38.8	36.8	35.0	33.5	28.5	39.4	37.5	35.6	34.5	33.8	30.9	28.4	26.2	24.4	22.5	21.4
	RETCL	-	-	-	-	27.1	25.7	24.4	23.0	26	39.8	37.9	36	35.2	34.6	31.8	29.3	27.2	25.3	23.5	22.1

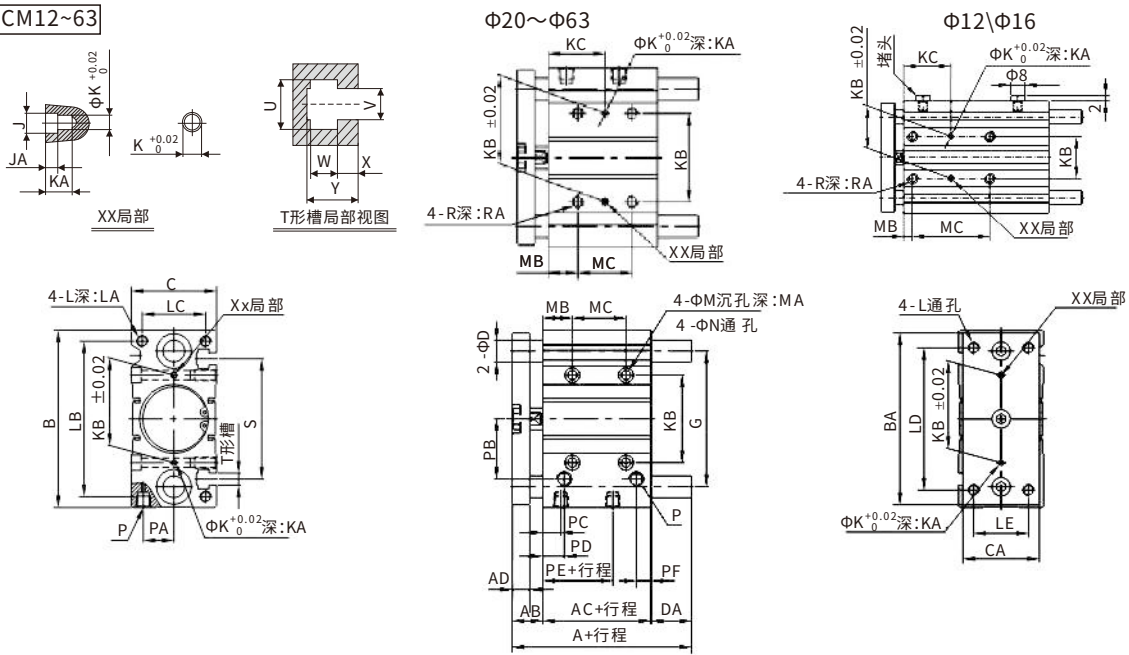
**外形尺寸图(毫米)**

RETCM6/RETCM10



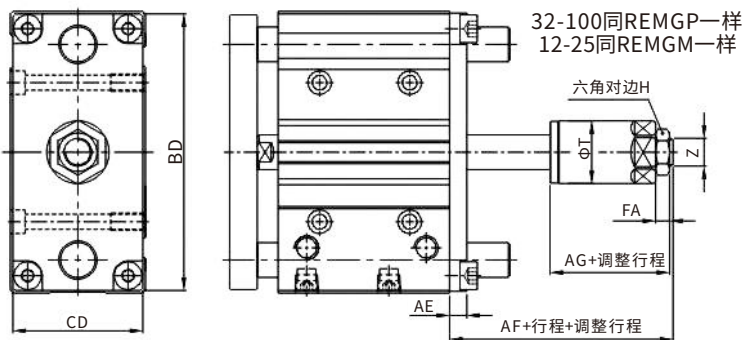
缸径/符号	A	AB	AC	AD	B	BA	C	CA	CB	D	G	K	L	LA	LB	LC	LD	M	MA	MB	N	P	PD	PF
6	29.5	6	23.5	5	30	29	14.5	9	6	5	20.5	M2.5×0.45	M3×0.5	5	20.5	6	9	6	3	9.5	3.5	M3×0.5	9.5	5.5
10	32	6	26	5	34	33	18	10	7.5	6	23	M3×0.5	M4×0.7	5	23	8	11	8	4	8.5	4.5	M3×0.8	11.5	5

RETCL/RETCM12~63



符号\行程	A					DA					MC				KC						
	RETCL	RETCM	RETCL	RETCM		RETCL	RETCL	RETCL	RETCL	RETCL	RETCM	RETCM	RETCM	RETCM	MC	MC	MC	MC	KC	KC	KC
行程	≤30	≤50	31~100	101~200	>200	≤30	31~100	101~200	>200	≤30	51~100	101~200	>200	≤30	31~100	101~200	>200	≤30	31~100	101~200	>200
12	42	55	85	—	0	13	43	—	0	13	43	—	20	40	110	—	15	25	60	—	
16	46	65	95	—	0	19	49	—	0	19	49	—	24	44	110	—	17	27	60	—	
20	53	80	104	122	0	27	51	69	0	27	51	69	24	44	120	200	29	39	77	117	
25	53.5	82	104.5	122	0	28.5	51	68.5	0	28.5	51	68.5	24	44	120	200	29	39	77	117	
行程	≤50	≤50	51~100	101~200	>200	≤50	51~100	101~200	>200	≤50	51~100	101~200	>200	≤40	41~100	101~200	>200	≤40	41~100	101~200	>200
32	65	78	102	118	140	5.5	42.5	58.5	80.5	18.5	42.5	58.5	80.5	24	48	124	200	33	45	83	121
40	66	78	102	118	140	0	36	52	74	12	36	52	74	24	48	124	200	34	46	84	122
50	76	89	118	134	161	4	46	62	89	17	46	62	89	24	48	124	200	36	48	86	124
63	77	89	118	134	161	0	41	57	84	12	41	57	84	28	52	128	200	38	50	88	124
符号\行程	AB	AC	AD	B	BA	C	CA	D(RETCL)	D(RETCM)	G	J	JA	K	KA	KB	L	LA	LB	LC	LD	
12	13	29	7	58	56	26	22	6	8	41	3.5	3	3	6	23	M4×0.7	10	50	18	48	
16	13	33	7	64	62	30	25	8	10	46	3.5	3	3	6	24	M5×0.8	12	56	22	54	
20	16	37	8	83	81	36	30	10	12	54	3.5	3	3	6	28	M5×0.8	13	72	24	70	
25	16	37.5	9	93	91	42	38	12	16	64	4.5	3	4	6	34	M6×1.0	15	82	30	78	
32	22	37.5	10	112	110	48	44	16	20	78	4.5	3	4	6	42	M8×1.25	20	98	34	96	
40	22	44	10	120	118	54	44	16	20	86	4.5	3	4	6	50	M8×1.25	20	106	40	104	
50	28	44	12	148	146	64	60	20	25	110	6	4	5	8	66	M10×1.5	22	130	46	130	
63	28	49	12	162	158	78	70	20	25	124	6	4	5	8	80	M10×1.5	22	142	58	130	
符号\行程	LE	M	MA	MB	N	P	PA	PB	PC	PD	PE	PF	R	RA	S	U	V	W	X	Y	
12	14	8	4.5	5	4.5	M5×0.8	8	18	11	11	13	7.5	M5×0.8	10	37	7.5	4.5	4	2	6.5	
16	16	8	4.5	5	4.5	M5×0.8	10	19	11	11	15	8	M5×0.8	10	38	7.5	4.5	4	2.5	7	
20	18	9.5	5.5	17	5.5	G1/8	10.5	25	10.5	10.5	12.5	9	M6×1.0	12	44	8.5	5.5	4.5	3	8	
25	26	9.5	5.5	17	5.5	G1/8	13.5	28.5	11.5	11.5	12.5	9	M6×1.0	12	50	8.5	5.5	4.5	3	9.5	
32	30	11	7.5	21	6.5	G1/8	15	34	12.5	12.5	7	9	M8×1.25	16	63	10.5	6.5	5.5	3.5	9.5	
40	30	11	7.5	22	6.5	G1/8	18	38	14	14	13	10	M8×1.25	16	72	10.5	6.5	5.5	4	11	
50	40	14	9	24	8.5	G1/4	21.5	47	12	14	9	11	M10×1.5	20	92	13.5	8.5	7.5	4.5	13.5	
63	50	14	9	24	8.5	G1/4	28	55	16.5	16.5	14	13.5	M10×1.5	20	110	18	11	10	7	18.5	

RETCL/RETCMJ12~RETCLJ/RETCMJ63

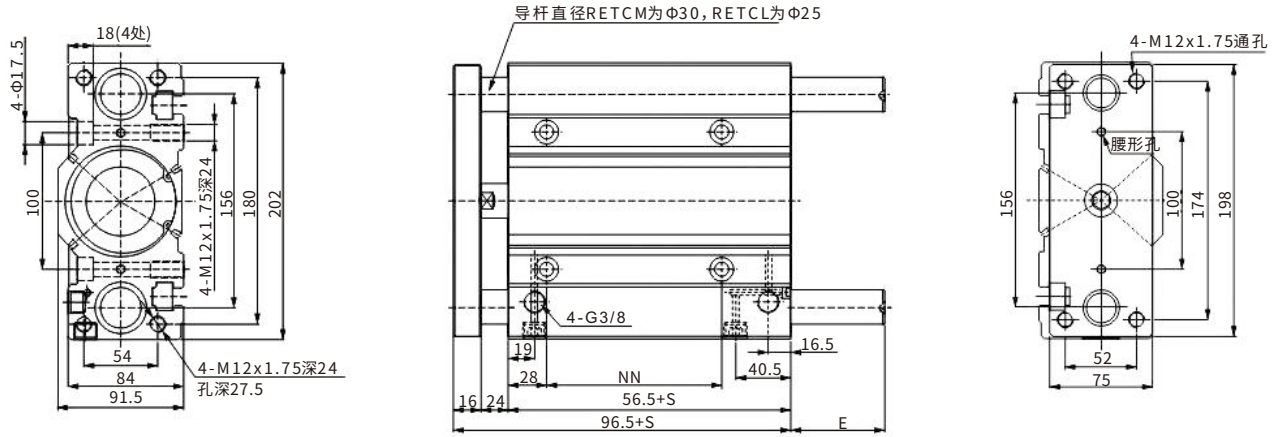


缸径/符号	AE	AF	AG	BD	CD	FA	H	T	Z
12	5	21	17	57.5	25.5	4	8	12	M5×0.8
16	5	21	21	63.5	29.5	5	10	15	M5×0.8
20	6	26	25	82	34	6	12	20	M6×1.0
25	6	27	27	92.5	40.5	6	17	24	M6×1.0
32	8	35	28	111.5	47.5	7	17	32	M10×1.25
40	8	35	28	119.5	53.5	7	17	32	M10×1.25
50	10	46	29	147	63	8	23	36	M14×1.5
63	10	46	29	159	75	8	23	36	M14×1.5

注：未标注之尺寸与RETCL/RETCM标准型相同

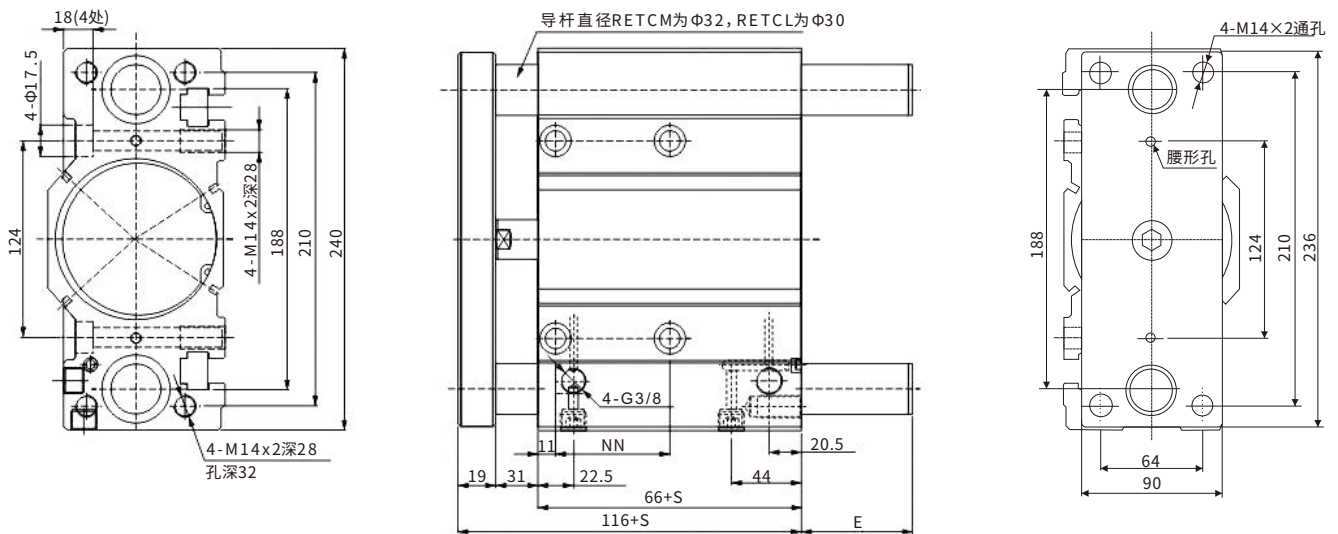


RETCL/RETCLM80



符号行程	25	30	40	50	60	70	75	80	100	125	150	175	200	225	250	
E	RETCLM=16/RETCL=10															
NN	28						52		69		128			91		200

RETCL/RETCLM100

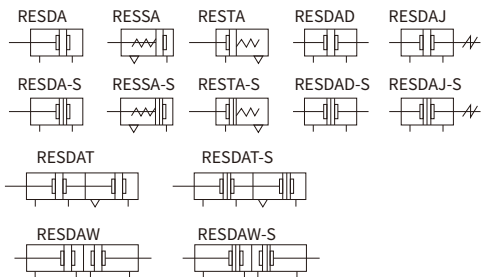


符号行程	25	30	40	50	60	70	75	80	100	125	150	175	200	225	250	
E	RETCLM=12/RETCL=6															
NN	48						72		70		148			92		220





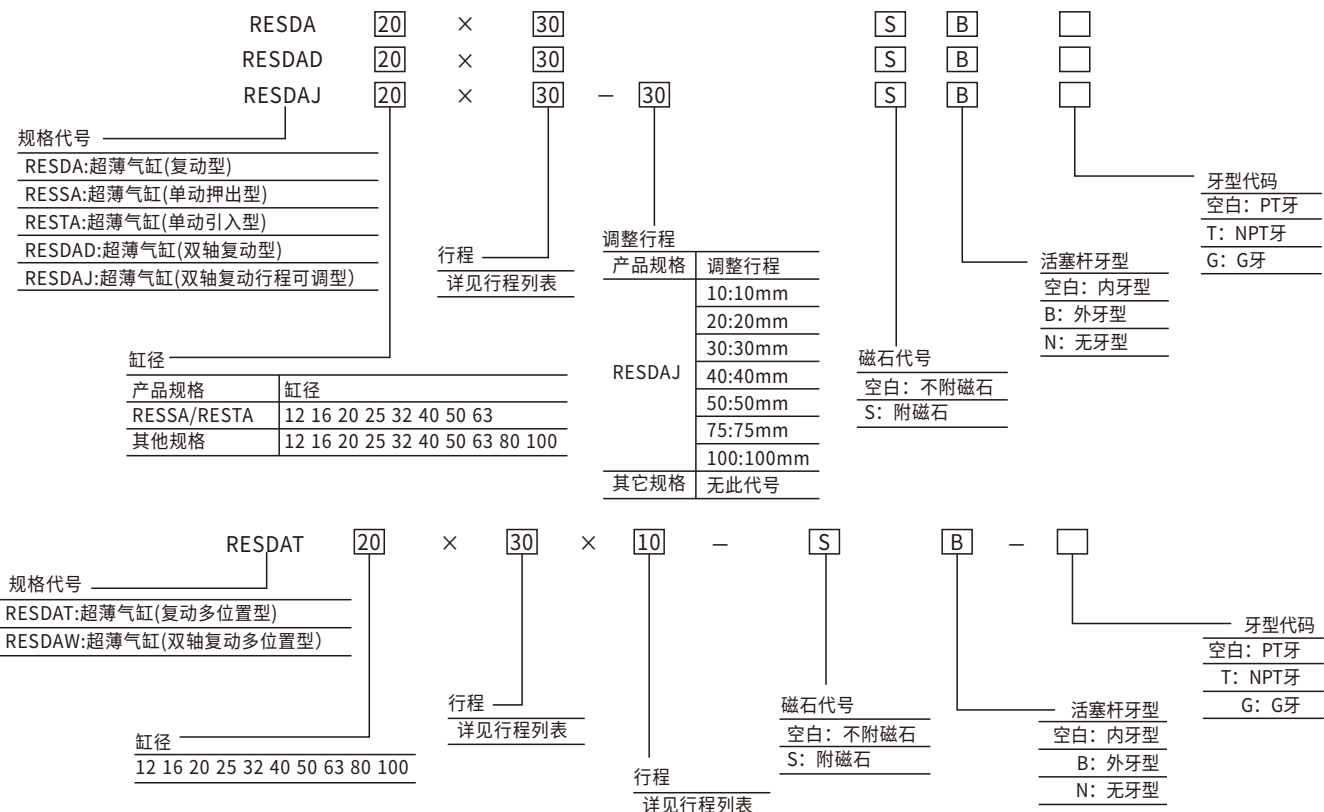
符号



产品特性

- 1、执行企业标准;
- 2、缸体与后盖, 活塞与活塞杆采用铆合结构, 紧凑可靠;
- 3、缸体内径滚压处理后再作硬质氧化处理, 耐磨、耐久性好;
- 4、活塞密封采用异型双向密封结构, 尺寸紧凑, 储油功能;
- 5、紧凑型结构, 能有效节省安装空间;
- 6、缸体周边带有磁感应开关槽, 安装感应开关方便;
- 7、多种规格的气缸型式可供选择。

型号表示方法



标准规格

内径(mm)	12	16	20	25	32	40	50	63	80	100
动作形式	复动型									
	单动压出型、单动引入型									
工作介质	空气(经40μm以上滤网过滤)									
使用压力范围 kgf/cm <sup>2</sup>	0.15~1.0MPa(22~145psi)(1.5~10.0bar)									
保证耐压力kgf/cm <sup>2</sup>	0.2~1MPa(28~145psi)(2.0~10.0bar)									
使用温度范围°C	1.5MPa(215psi)(15bar)									
使用速度范围 mm/s	-20~70									
行程公差范围	30-500									
缓冲形式	50~500									
接管口径	行程≤100 <sup>+1.0</sup> 行程>1000 <sup>+1.5</sup>									
	防撞垫									
	M5×0.8			PT1/8			PT1/4		PT3/8	

\*接管牙型有NPT、G牙可供选择。

行程

内径(mm)		标准行程(mm)										最大行程	容许行程														
12	复动	5	10	15	20	25	30	35	40	45	50	55	65	70													
	附磁	5	10	15	20	25	30	35	40	45	50	55	60	65	80												
16	单动	5	10	15	20	25	30	30	—	—	—	—	—	—													
	附磁	5	10	15	20	25	30	35	40	45	50	55	60	65	70	75	80	85	90	95	100	100	130				
20	单动	5	10	15	20	25	30	30	—	—	—	—	—	—													
	附磁	5	10	15	20	25	30	35	40	45	50	55	60	65	70	75	80	85	90	95	100	110	120	130	150		
25	复动	5	10	15	20	25	30	35	40	45	50	55	60	65	70	75	80	85	90	95	100	110	120	130	150	130	150
	附磁	5	10	15	20	25	30	35	40	45	50	55	60	65	70	75	80	85	90	95	100	110	120	130	150	130	150
32	单动	5	10	15	20	25	30	30	—	—	—	—	—	—													
	附磁	5	10	15	20	25	30	35	40	45	50	55	60	65	70	75	80	85	90	95	100	110	120	130	150	130	150
40	复动	5	10	15	20	25	30	35	40	45	50	55	60	65	70	75	80	85	90	95	100	110	120	130	150	130	150
	附磁	5	10	15	20	25	30	35	40	45	50	55	60	65	70	75	80	85	90	95	100	110	120	130	150	130	150
50	单动	5	10	15	20	25	30	30	—	—	—	—	—	—													
	附磁	5	10	15	20	25	30	35	40	45	50	55	60	65	70	75	80	85	90	95	100	110	120	130	150	130	150
80	复动	5	10	15	20	25	30	35	40	45	50	55	60	65	70	75	80	85	90	95	100	110	120	130	150	130	150
	附磁	5	10	15	20	25	30	35	40	45	50	55	60	65	70	75	80	85	90	95	100	110	120	130	150	130	150

注: 1、在容许行程范围内, 当行程>最大行程时, 作非标处理, 其它特殊行程请与本公司联系;  
2、最大行程范围内的非标行程以上一级标准行程改制而成, 其外形尺寸为上一级标准行程气缸的外形尺寸。

如行程为23的非标行程气缸是由标准行程为25的标准气缸改制而成, 其外形尺寸与其相同。

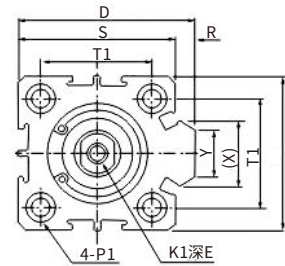
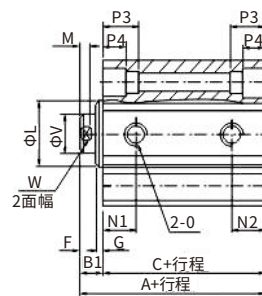
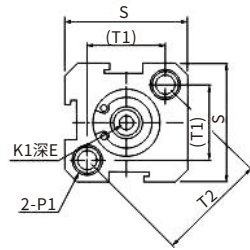
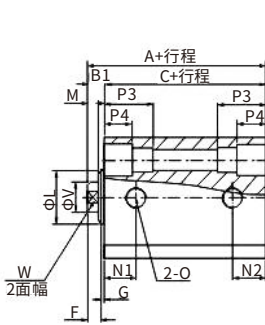
**理论出力表**

气缸内径	活塞杆外径	动作方式	受压面积 (mm <sup>2</sup> )	空气压力(MPa)							气缸内径	活塞杆外径	动作方式	受压面积 (mm <sup>2</sup> )	空气压力(MPa)						
				0.1	0.2	0.3	0.4	0.5	0.6	0.7					0.1	0.2	0.3	0.4	0.5	0.6	0.7
12	6	伸出单动	131.1	—	12.6	23.9	23.5	46.5	57.9	69.2	40	16	伸出单动	1256.6	—	168.6	294.3	420.0	545.6	671.3	796.9
		引入单动	84.8	—	7.0	15.4	23.9	32.4	40.9	49.4			引入单动	1055.6	—	128.4	234.0	339.5	445.1	550.6	656.2
		押侧	131.1	—	22.6	33.9	45.2	56.5	67.9	79.2			押侧	1256.6	125.7	251.3	377.0	502.7	628.3	754.0	879.6
		复动拉侧	84.8	—	17.0	25.4	33.9	42.4	50.9	59.4			复动拉侧	1055.6	105.6	211.1	316.7	422.2	527.8	633.3	738.9
16	6	伸出单动	201.1	—	20.2	40.3	60.4	80.5	100.6	120.7	50	20	伸出单动	1963.5	89.3	285.7	482.0	678.4	874.7	1071.1	1267.4
		引入单动	172.8	—	14.6	31.8	49.1	66.4	83.7	101.0			引入单动	1649.3	57.9	222.9	387.8	552.7	717.7	882.6	1047.5
		押侧	201.1	—	40.2	60.3	80.4	100.5	120.6	140.7			押侧	1963.5	196.3	392.7	589.0	785.4	981.7	1178.1	1374.4
		复动拉侧	172.8	—	34.6	5.8	69.1	86.4	103.7	121.0			复动拉侧	1649.3	164.9	329.9	494.8	659.7	824.7	989.6	1154.4
20	8	伸出单动	201.1	—	39.8	71.2	102.7	134.1	165.5	196.9	63	20	伸出单动	3117.2	135.7	447.4	759.2	1070.9	1382.6	1694.3	2006.1
		引入单动	172.8	—	29.8	56.2	82.6	108.9	135.3	161.7			引入单动	2803.1	104.3	384.6	664.9	945.2	1225.5	1505.9	1786.2
		押侧	314.2	—	62.8	94.2	125.7	157.1	188.5	219.9			押侧	3117.2	311.7	623.4	935.2	1246.9	1558.6	1870.3	2182.1
		复动拉侧	263.9	—	52.8	79.2	105.6	131.9	158.3	184.7			复动拉侧	2803.1	280.3	560.6	840.9	1121.2	1401.5	1681.9	1962.2
25	10	伸出单动	314.2	—	69.7	118.8	167.8	216.9	266.0	315.1	80	23	伸出单动	5026.5	502.7	1005.3	1508.0	2010.6	2513.3	3015.9	3518.6
		引入单动	263.9	—	54.0	95.2	136.4	177.7	218.9	260.1			引入单动	4535.7	453.6	907.1	1360.7	1814.3	2267.8	2721.4	3175.0
		押侧	490.9	—	98.2	147.3	196.3	245.4	294.5	343.6			押侧	7854.0	785.4	1570.8	2356.2	3141.6	3927.0	4712.4	5497.8
		复动拉侧	412.3	—	82.5	123.7	164.9	206.2	247.4	288.6			复动拉侧	7049.7	705.0	1409.9	2114.9	2819.9	3524.9	4229.8	4934.8
32	12	伸出单动	904.2	—	105.3	185.8	266.2	346.6	427.0	507.5	100	32	伸出单动	7049.7	705.0	1409.9	2114.9	2819.9	3524.9	4229.8	4934.8
		引入单动	691.2	—	82.7	151.8	221.0	290.1	359.2	428.3			引入单动	7049.7	705.0	1409.9	2114.9	2819.9	3524.9	4229.8	4934.8
		押侧	804.2	—	160.8	241.3	321.7	402.1	482.5	563.0			押侧	7049.7	705.0	1409.9	2114.9	2819.9	3524.9	4229.8	4934.8
		复动拉侧	691.2	—	138.2	207.3	276.5	345.6	414.7	483.8			复动拉侧	7049.7	705.0	1409.9	2114.9	2819.9	3524.9	4229.8	4934.8

**外形尺寸图(毫米)**

φ12~φ16

φ20~φ100

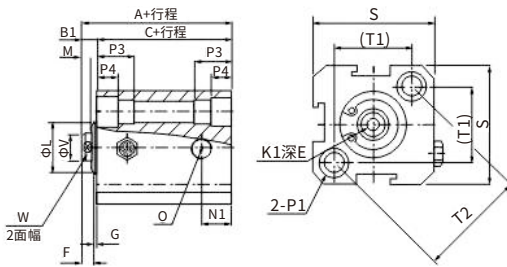


型式 内径\符号	标准型		防磁型		B1	D	E	F	G	K1	L	M	N1		N2	
	A	C	A	C									S=5	S>5	S=5	S>5
12	22	17	32	27	5	—	6	4	1	M3×0.5	10.2	3	7.5	—	5	—
16	24	18.5	34	28.5	5.5	—	6	4	1.5	M3×0.5	11	3	8	—	5.5	—
20	25	19.5	35	29.5	5.5	36	8	4	1.5	M4×0.7	13	3	9	—	5.5	—
25	27	21	37	31	6	42	10	4	2	M5×0.8	17	3	9.2	—	5.5	—
32	31.5	24.5	41.5	34.5	7	50	12	4	3	M6×1	22	3	9	—	6.5	9
40	33	26	43	36	7	58.5	12	4	3	M8×1.25	28	3	9.5	—	7.5	—
50	37	28	47	38	9	71.5	15	5	4	M10×1.5	38	3	8	10.5	8	10.5
63	41	32	51	42	9	84.5	15	5	4	M10×1.5	40	3	9.5	11.8	9.5	11.8
80	52	41	62	51	11	104	20	6	5	M14×1.5	45	4	11.5	14.5	11.5	14.5
100	63	51	73	61	12	124	20	7	5	M18×1.5	55	4	16	20.5	16	20.5

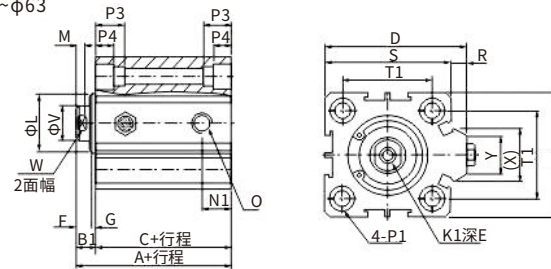
内径\符号	O	P1	P3	P4	R	S	T1	T2	V	W	X	Y
12	M5×0.8	双边: φ6.5牙 M5×0.8通孔: φ4.2	12	4.5	—	25	16.3	23	6	5	—	—
16	M5×0.8	双边: φ6.5牙 M5×0.8通孔: φ4.2	12	4.5	—	29	19.8	28	6	5	—	—
20	M5×0.8	双边: φ6.5牙 M5×0.8通孔: φ4.2	14	4.5	2	34	24	—	8	6	11.3	10
25	M5×0.8	双边: φ8.2牙 M6×1.0通孔: φ4.6	15	5.5	2	40	28	—	10	8	12	10
32	PT1/8	双边: φ8.2牙 M6×1.0通孔: φ4.6	16	5.5	6	44	34	—	12	10	18.3	15
40	PT1/8	双边: φ10牙 M8×1.25通孔: φ6.5	20	7.5	6.5	52	40	—	16	14	21.3	16
50	PT1/4	双边: φ11牙 M8×1.25通孔: φ6.5	25	8.5	9.5	62	48	—	20	17	30	20
63	PT1/4	双边: φ11牙 M8×1.25通孔: φ6.5	25	8.5	9.5	75	60	—	20	17	28.7	20
80	PT3/8	双边: φ14牙 M12×1.75通孔: φ9.2	25	10.5	10	94	74	—	25	22	36	26
100	PT3/8	双边: φ17.5牙 M14×2通孔: φ11.3	30	13	10	114	90	—	32	27	35	26

RESSA、RESSAS型

φ12~φ16

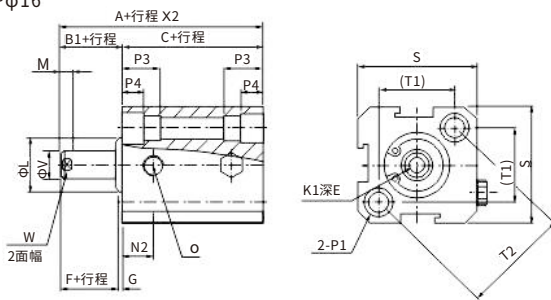


φ20~φ63

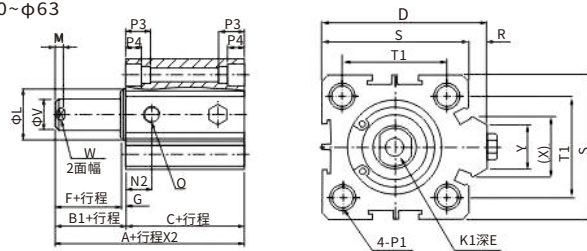


RESTA、RESTAS型

φ12~φ16



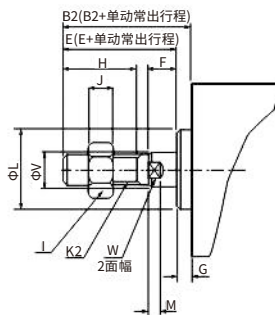
φ20~φ63



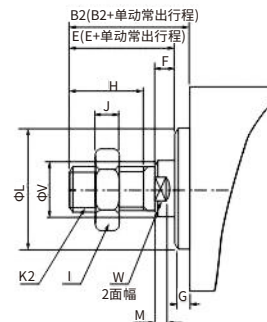
型式	不附磁				附磁				B1	D	E	F	G	K1	L	M	N1	N2	O	R	S	T1	T2	P1	P3	P4	V	W	X	Y	
	A	C	A	C																											
行程	≤10	>10	≤10	>10	≤10	>10	≤10	>10																							
12	32	42	27	37	42	52	37	47	5	—	6	4	1	M3×0.5	10.2	3	5	7.5	M5×0.8	—	25	16.2	23	双边:φ6.5牙 M5×0.8通孔:φ0.2	12	4.5	6	5	—	—	
16	34	44	28.5	38.5	44	54	38.5	48.5	5.5	—	6	4	1.5	M3×0.5	11	3	5.5	8	M5×0.8	—	29	19.8	28	双边:φ6.5牙 M5×0.8通孔:φ0.2	12	4.5	6	5	—	—	
20	35	45	29.5	39.5	45	55	39.5	49.5	5.5	36	8	4	1.5	M4×0.7	13	3	5.5	9	M5×0.8	2	34	24	—	双边:φ6.5牙 M5×0.8通孔:φ0.2	14	4.5	8	6	11.3	10	
25	37	47	31	41	47	57	41	51	6	42	10	4	2	M5×0.8	17	3	5.5	9.2	M5×0.8	2	40	28	—	双边:φ8.2牙 M6×1.0通孔:φ0.6	15	5.5	10	8	12	10	
32	41.5	51.5	34.5	44.5	51.5	61.5	44.5	54.5	7	50	12	4	3	M6×1	22	3	9	9	PT1/8	6	44	34	—	双边:φ8.2牙 M6×1.0通孔:φ0.6	16	5.5	12	10	18.3	15	
40	43	53	36	46	53	63	46	56	7	58.5	12	4	3	M8×1.25	28	3	7.5	9.5	PT1/8	6.5	52	40	—	双边:φ10牙 M8×1.25通孔:φ0.5	20	7.5	16	14	21.3	16	
50	47	57	38	48	57	67	48	58	9	71.5	15	5	4	M10×1.5	38	3	10.5	10.5	PT1/4	9.5	62	48	—	双边:φ11牙 M8×1.25通孔:φ0.5	25	8.5	20	17	30	20	
63	51	61	42	52	61	71	52	62	9	84.5	15	5	4	M10×1.5	40	3	11	12	PT1/4	9.5	75	60	—	双边:φ11牙 M8×1.25通孔:φ0.5	25	8.5	20	17	28.7	20	

外牙型尺寸

φ12~φ16



φ20~φ100

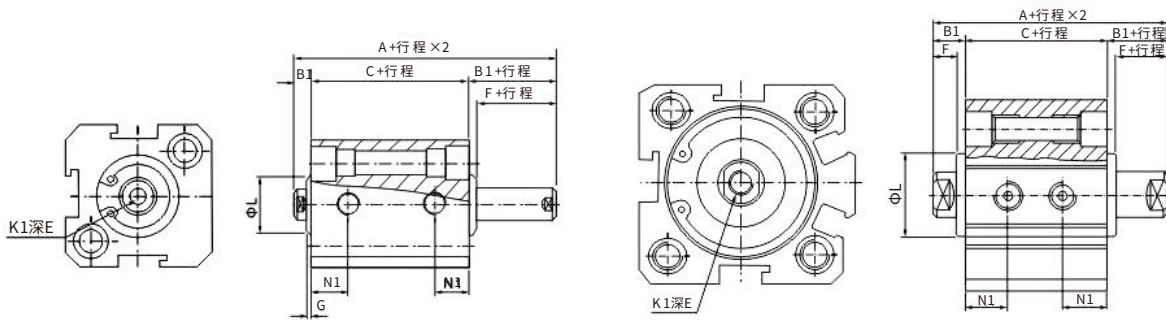


内径符号	B2	E	F	G	H	I	J	K2	L	M	V	W
12	17	16	4	1	10	8	4	M5×0.8	10.2	3	6	5
16	17.5	16	4	1.5	10	8	4	M5×0.8	11	3	6	5
20	20.5	19	4	1.5	13	10	5	M6×1.0	13	3	8	6
25	23	21	4	2	15	12	6	M8×1.25	17	3	10	8
32	25	22	4	3	15	17	6	M10×1.25	22	3	12	10
40	35	32	4	3	25	19	8	M14×1.5	28	3	16	14
50	37	33	5	4	25	27	11	M18×1.5	38	3	20	17
63	37	33	5	4	25	27	11	M18×1.5	40	3	20	17
80	44	39	6	5	30	32	13	M22×1.5	45	4	25	22
100	50	45	7	5	35	36	13	M26×1.5	55	4	32	27

RESDAD型

φ12~φ16

φ20~φ100

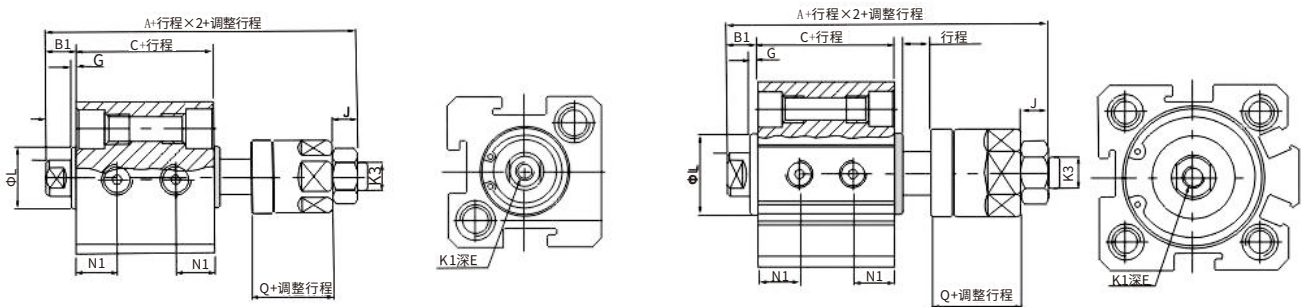


型式 内径符号	不附磁		附磁		行程≤10	行程>10	行程≤5	行程>5	B1	F	G	K1	L
	A	C	A	C	E		N1						
12	27	17	37	27	6		5.5	6.3	5	4	1	M3×0.5	10.2
16	29.5	18.5	39.5	28.5	6		6.5	7.3	5.5	4	1.5	M3×0.5	11
20	30.5	19.5	40.5	29.5	8(行程=5时为6.5)		7.5	7.5	5.5	4	1.5	M4×0.7	13
25	33	21	43	31	10(行程=5时为7)		8	8	6	4	2	M5×0.8	17
32	38.5	24.5	48.5	34.5	8	12	8	9	7	4	3	M6×1	22
40	40	26	50	36	8	12	8	10	7	4	3	M8×1.25	28
50	46	28	56	38	8	15	8	10.5	9	5	4	M10×1.5	38
63	50	32	60	42	10	15	9.5	11.8	9	5	4	M10×1.5	40
80	63	41	73	51	13	20	11.5	14.5	11	6	5	M14×1.5	45
100	75	51	85	61	18	20	16	20.5	12	7	5	M18×1.5	55

RESDAJ型

φ12~φ16

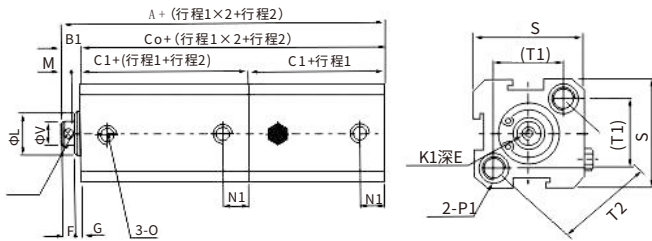
φ20~φ100



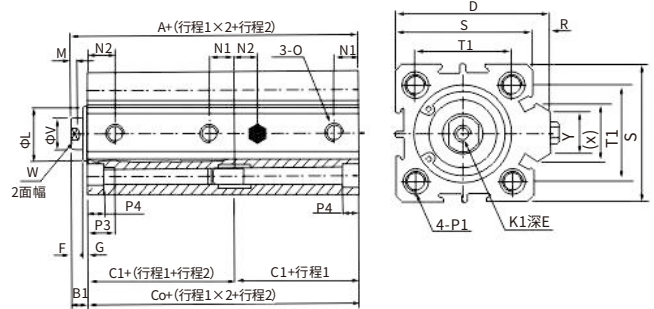
型式 内径符号	不附磁		附磁		E		N1		B1	Q	G	J	K1	K3	L
	A	C	A	C	行程≤10	行程>10	S=5	S>5							
12	40	17	50	27	6		5.5	6.3	5	17	1	4	M3×0.5	M5×0.8	10.2
16	42.5	18.5	52.5	28.5	6		6.5	7.3	5.5	17	1.5	4	M3×0.5	M5×0.8	11
20	47.5	19.5	57.5	29.5	8(行程=5时为6.5)		7.5		5.5	21	1.5	5	M4×0.7	M6×1.0	15
25	54	21	64	31	10(行程=5时为7)		8		6	25	2	6	M5×0.8	M8×1.25	17
32	61.5	24.5	71.5	34.5	8	12	8	9	7	27	3	6	M6×1.0	M10×1.25	22
40	64	26	74	36	9	12	8	10	7	28	3	8	M8×1.25	M10×1.25	28
50	70	28	80	38	11	15	8	10.5	9	29	4	11	M10×1.5	M12×1.25	38
63	74	32	84	42	11	15	9.5	11.8	9	29	4	11	M10×1.5	M16×1.5	40
80	92.5	41	102.5	51	14	20	11.5	14.5	11	35.5	5	13	M14×1.5	M20×1.5	45
100	105.5	51	120.5	61	18	20	16	20.5	12	42.5	5	13	M18×1.5	M27×2.0	55

RESDAT型

φ12~φ16

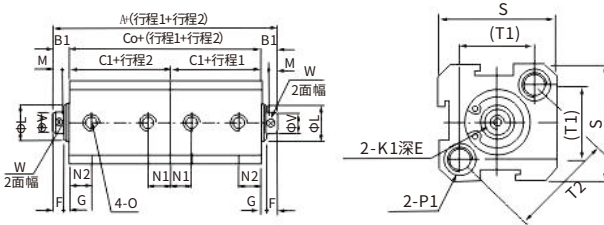


φ20~φ100

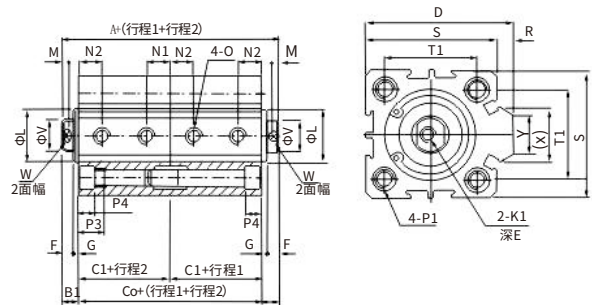


RESDAW型

φ12~φ16



φ20~φ100



型式 内径\符号	不附磁			附磁			B1	D	E	F	G	K1	L	M	N1	N1		N2	
	A	CO	C1	A	CO	C1										S=5	S>5	S=5	S>5
12	39	34	17	59	54	27	5	—	6	4	1	M3×0.5	10.2	3	6.3	7.5	—	5	—
16	42.5	37	18.5	62.5	57	28.5	5.5	—	6	4	1.5	M3×0.5	11	3	7.3	8	—	5.5	—
20	44.5	39	19.5	64.5	59	29.5	5.5	36	8	4	1.5	M4×0.7	13	3	7.5	9	—	5.5	—
25	48	42	21	68	62	31	6	42	10	4	2	M5×0.8	17	3	8	9.2	—	5.5	—
32	56	49	24.5	76	69	34.5	7	50	12	4	3	M6×1	22	3	9	9	—	6.5	9
40	59	52	26	79	72	36	7	58.5	12	4	3	M8×1.25	28	3	10	9.5	—	7.5	—
50	65	56	28	85	76	38	9	71.5	15	5	4	M10×1.5	38	3	10.5	8	10.5	8	10.5
63	73	64	32	93	84	42	9	84.5	15	5	4	M10×1.5	40	3	11.8	9.5	11	9.5	12
80	93	82	41	113	102	51	11	104	18	6	5	M14×1.5	45	4	14.5	11.5	14.5	11.5	14.5
100	114	102	51	134	122	61	12	124	20	7	5	M18×1.5	55	4	20.5	16	20.5	16	20.5

内径\符号	O	P1	P2	P3	P4	R	S	T1	T2	V	W	X	Y
12	M5×0.8	φ6.5牙M5×0.8通孔: φ4.2	—	12	4.5	—	25	16.2	23	6	5	—	—
16	M5×0.8	φ6.5牙M5×0.8通孔: φ4.2	—	12	4.5	—	29	19.8	28	6	5	—	—
20	M5×0.8	双边: φ6.5牙M5×0.8通孔: φ4.2	双边: φ6.5通孔: φ5.2	14	4.5	2	34	24	—	8	6	11.3	10
25	M5×0.8	双边: φ8.2牙M6×1.0通孔: φ4.6	双边: φ8.2通孔: φ6.2	15	5.5	2	40	28	—	10	8	12	10
32	PT1/8	双边: φ8.2牙M6×1.0通孔: φ4.6	双边: φ8.2通孔: φ6.2	16	5.5	6	44	34	—	12	10	18.3	15
40	PT1/8	双边: φ10牙M8×1.25通孔: φ6.5	双边: φ10通孔: φ8.2	20	7.5	6.5	52	40	—	16	14	21.3	16
50	PT1/4	双边: φ11牙M8×1.25通孔: φ6.5	双边: φ11通孔: φ8.5	25	8.5	9.5	62	48	—	20	17	30	20
63	PT1/4	双边: φ11牙M8×1.25通孔: φ6.5	双边: φ11通孔: φ8.5	25	8.5	9.5	75	60	—	20	17	28.7	20
80	PT3/8	双边: φ14牙M12×1.75通孔: φ9.2	双边: φ14通孔: φ12.3	25	10.5	10	94	74	—	25	22	36	26
100	PT3/8	双边: φ17.5牙M14×2通孔: φ11.3	双边: φ17.5通孔: φ14.2	30	13	10	114	90	—	32	27	35	26





### 标准规格

缸径(mm)	12	16	20	25	32	40	50	63	80	100
使用流体	空气									
动作方式	单缸双作用									
保证耐压力	1.5MPa									
最高使用压力	1.0MPa									
最低使用压力	0.07MPa					0.05MPa				
环境和流体温度	带磁性开关: -10°C~+60°C, 无磁性开关: -10°C~+70°C									
*给油	不需要									
使用活塞速度	50~500mm/s									
允许动能J	0.022	0.038	0.055	0.09	0.15	0.26	0.46	0.77	1.36	2.27
	0.043	0.075	0.11	0.18	0.29	0.52	0.91	1.54	2.71	4.54
行程公差(mm)	+1.0mm注)									
	0									

\*行程长度误差含缓冲垫的变化量。

### 产品特性

磁性开关不凸出: 防止损坏磁性开关; 磁性开关和导轨牵挂袖口的情况被消除了, 提高了操作性和安全性。

减少重量: 减少环境的污染

小型磁性开关: 可以准确无误地安装到预定位置

防水性提高: 可以在水和冷却液的环境使用。

耐强磁场型: 可以在交流点焊机强磁场环境中使用的磁性开关。

减少操作工时: 磁性开关更方便安装

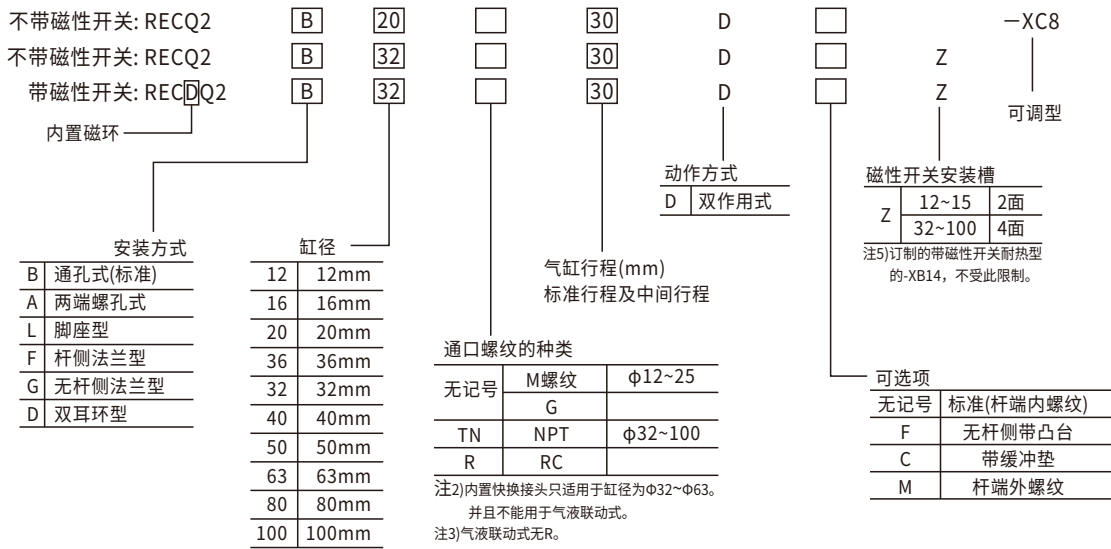
减少设计工时: 安装磁性开关不会影响气缸的外形尺寸, 不需对设备间的干涉进行再次确认。

### 行程

气压型

缸径(mm)	标准行程
12,16	5,10,15,20,25,30
20,25	5,10,15,20,25,30,35,40,45,50
32,40	5,10,15,20,25,30,35,40,45,50,75,100
50~100	10,15,20,25,30,35,40,45,50,75,100

### 型号表示方法



### 理论出力表

缸径(mm)	动作方向	使用压力(MPa)		
		0.3	0.5	0.7
12	IN	25	42	59
	OUT	34	57	79
16	IN	45	75	106
	OUT	60	101	141
20	IN	71	118	165
	OUT	94	157	220
25	IN	113	189	264
	OUT	147	245	344
32	IN	181	302	422
	OUT	241	402	563

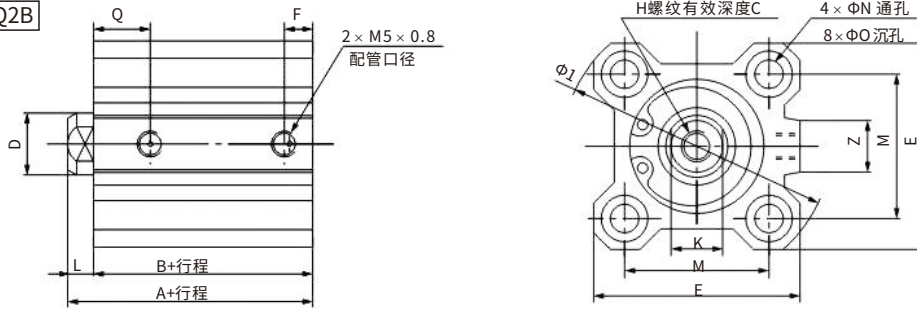
缸径(mm)	动作方向	使用压力(MPa)		
		0.3	0.5	0.7
40	IN	317	528	739
	OUT	377	628	880
50	IN	495	825	1150
	OUT	589	982	1370
63	IN	841	1400	1960
	OUT	935	1560	2180
80	IN	1360	2270	3170
	OUT	1510	2510	3520
100	IN	2140	3570	5000
	OUT	2360	3930	5500



外形尺寸图(毫米)

RECDQ2(Φ12~Φ25)无磁性开关

标准型(通孔式):RECDQ2B

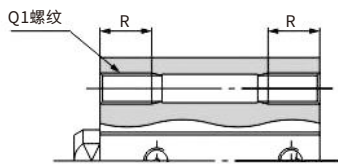


标准型(通孔式)

缸径 (mm)	行程范围 (mm)	A	B	C	D	E	F	H	I	K	L	M	N	O	Q	Z
12	5~30	20.5	17	6	6	25	5	M3×0.5	32	5	3.5	15.5	3.5	6.5深3.5	7.5	—
16	5~30	22	18.5	8	8	29	5.5	M4×0.7	38	6	3.5	20	3.5	6.5深3.5	8	10
20	5~50	24	19.5	7	10	36	5.5	M5×0.8	47	8	4.5	25.5	5.5	9深7	9	10
25	5~50	27.5	22.5	12	12	40	5.5	M6×1.0	52	10	5	28	5.5	9深7	11	10

注: 带缓冲垫的外形尺寸与上表标准相同。

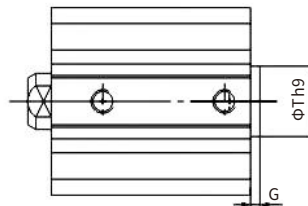
两端螺孔式:RECDQ2A



两端螺孔的场合(mm)

缸径 (mm)	Q1	R
12	M4×0.7	7
16	M4×0.7	7
20	M6×1.0	10
25	M6×1.0	10

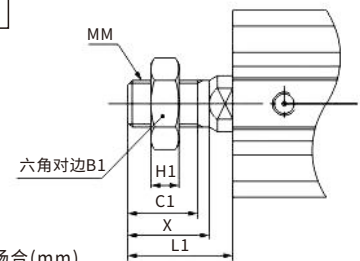
无杆侧带凸台



无杆侧带凸台的场合(mm)

缸径 (mm)	G	Th9
12	1.5	15 <sup>0</sup> <sub>-0.043</sub>
16	1.5	20 <sup>0</sup> <sub>-0.052</sub>
20	2	13 <sup>0</sup> <sub>-0.043</sub>
25	2	15 <sup>0</sup> <sub>-0.043</sub>

杆端外螺纹

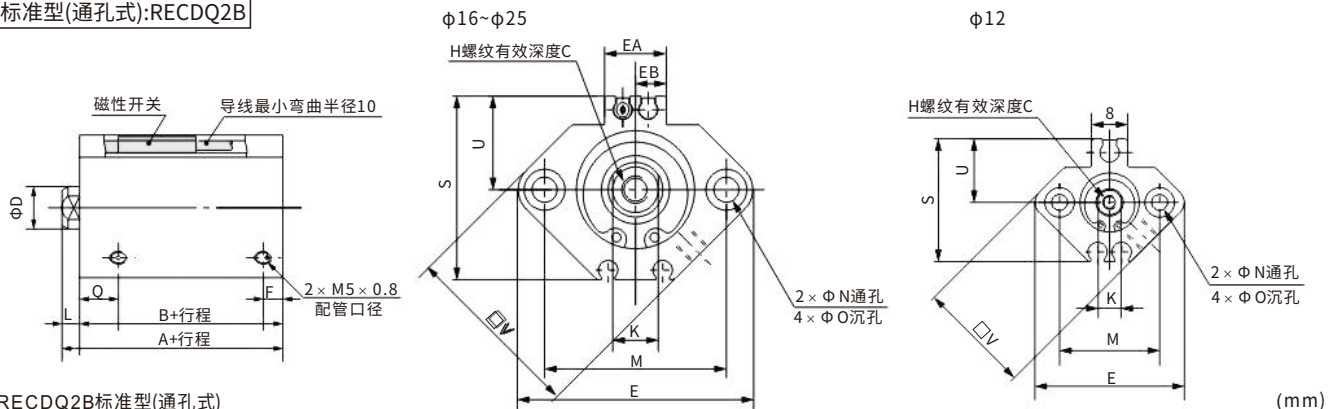


杆端外螺纹的场合(mm)

缸径 (mm)	B1	C1	H1	L1	MM	X
12	8	9	4	14	M5×0.8	10.5
16	10	10	5	15.5	M6×1.0	12
20	13	12	5	18.5	M8×1.25	14
25	17	15	6	22.5	M10×1.25	17.5

RECDQ2(Φ12~Φ25)带磁性开关

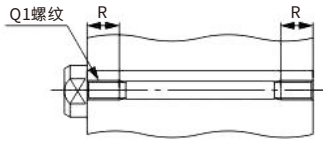
标准型(通孔式):RECDQ2B



RECDQ2B标准型(通孔式)

缸径 (mm)	行程范围 (mm)	A	B	C	D	E	EA	EB	F	H	K	L	M	N	O	Q	S	U	V
12	5~30	31.5	28	6	6	33	—	—	6.5	M3×0.5	5	3.5	22	3.5	6.5深3.5	11	27.5	14	25
16	5~30	34	30.5	8	8	37	13.2	6.6	5.5	M4×0.7	6	3.5	28	3.5	6.5深3.5	10	29.5	15	29
20	5~50	36	31.5	7	10	47	13.6	6.8	5.5	M5×0.8	8	4.5	36	5.5	9深7	10.5	35.5	18	36
25	5~50	37.5	32.5	12	12	52	13.6	6.8	5.5	M6×1.0	10	5	40	5.5	9深7	11	40.5	21	40

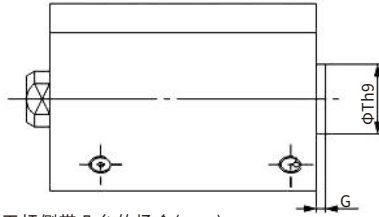
两端螺孔式:RECDQ2A



两端螺孔的场合(mm)

缸径 (mm)	Q1	R
12	M4×0.7	7
16	M4×0.7	7
20	M6×1.0	10
25	M6×1.0	10

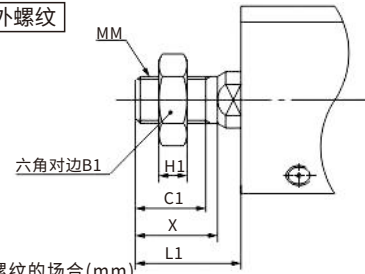
无杆侧带凸台



无杆侧带凸台的场合(mm)

缸径 (mm)	G	Th9
12	1.5	15 <sup>0</sup> <sub>-0.043</sub>
16	1.5	20 <sup>0</sup> <sub>-0.052</sub>
20	2	13 <sup>0</sup> <sub>-0.043</sub>
25	2	15 <sup>0</sup> <sub>-0.043</sub>

杆端外螺纹

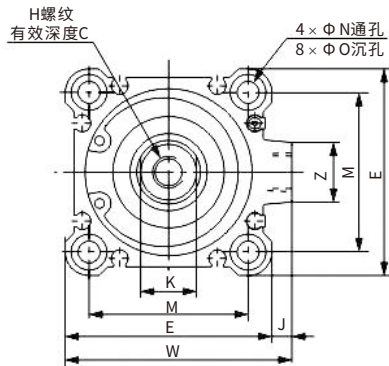
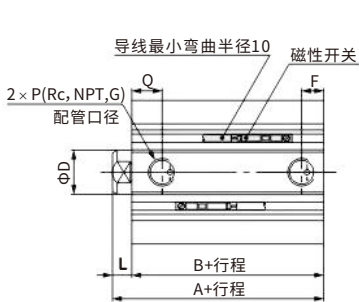


杆端外螺纹的场合(mm)

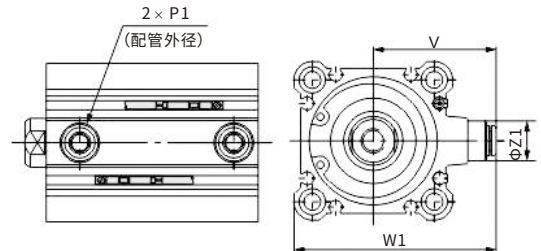
缸径 (mm)	B1	C1	H1	L1	MM	X
12	8	9	4	14	M5×0.8	10.5
16	10	10	5	15.5	M6×1.0	12
20	13	12	5	18.5	M8×1.25	14
25	17	15	6	22.5	M10×1.25	17.5

RECDQ2Φ32~Φ50带磁性开关 (无磁性开关的场合, 只有A,B,F,P,Q的尺寸发生变化, 请参见尺寸表。)

标准型(通孔式):RECQ2B/RECDQ2B



内置快换接头(Φ32~Φ50)



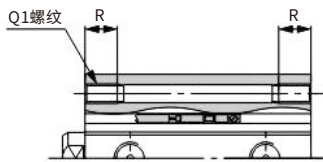
RECQ2B/RECDQ2B标准型(通孔式)

(mm) 内置快换接头(mm)

缸径 (mm)	行程范围 (mm)	无磁性开关					带磁性开关											内置快换接头										
		A	B	F	P	D	A	B	F	P	D	C	D	E	H	J	K	L	M	N	O	W	Z	缸径 (mm)	Z1	P1	V	W1
32	5	30	23	5	M5×0.8	11.5	40	33	7.5	1/8	10.5	13	16	45	M8×1.25	4.5	14	7	34	5.5	9深7	49.5	14	32	13	6	36.5	59
	10~50	40	33	7.5	1/8	10.5	40	33	7.5	1/8	10.5	13	16	45	M8×1.25	4.5	14	7	34	5.5	9深7	49.5	14	32	13	6	36.5	59
40	5~50	36.5	29.5	8	1/8	11	46.5	39.5	8	1/8	11	13	16	52	M8×1.25	5	14	7	40	5.5	9深7	57	15	40	13	6	40.5	66
	75,100	46.5	39.5	8	1/8	11	46.5	39.5	8	1/8	11	13	16	52	M8×1.25	5	14	7	40	5.5	9深7	57	15	40	13	6	40.5	66
50	10~50	38.5	30.5	10.5	1/4	10.5	48.5	40.5	10.5	1/4	10.5	15	20	64	M10×1.5	7	17	8	50	6.6	11深8	71	19	50	16	8	50	82
	75,100	48.5	40.5	10.5	1/4	10.5	48.5	40.5	10.5	1/4	10.5	15	20	64	M10×1.5	7	17	8	50	6.6	11深8	71	19	50	16	8	50	82

注: 带缓冲垫的外形尺寸与上表标准相同。

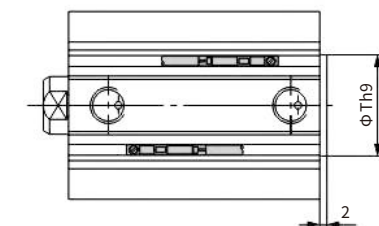
两端螺孔式:RECQ2A/RECDQ2A



两端螺孔的场合(mm)

缸径 (mm)	Q1	R
32	M6×1.0	10
40	M6×1.0	10
50	M8×1.25	14

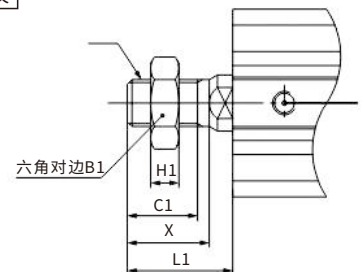
无杆侧带凸台



无杆侧带凸台的场合(mm)

缸径 (mm)	Th9
32	21 <sup>0</sup> <sub>-0.052</sub>
40	28 <sup>0</sup> <sub>-0.052</sub>
50	35 <sup>0</sup> <sub>-0.062</sub>

杆端外螺纹

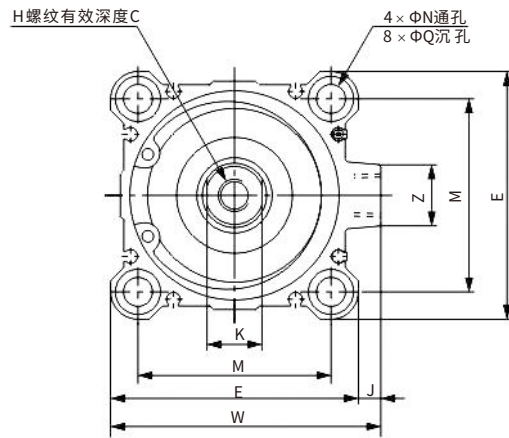
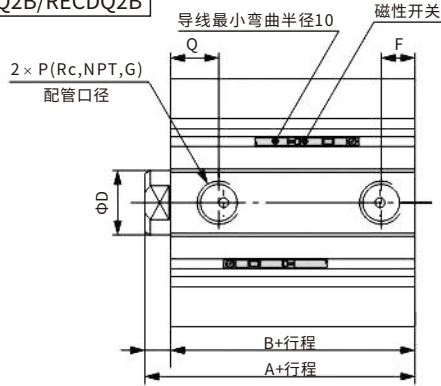


杆端外螺纹的场合(mm)

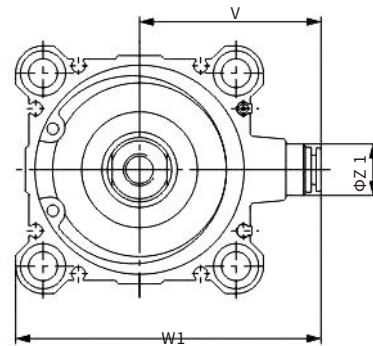
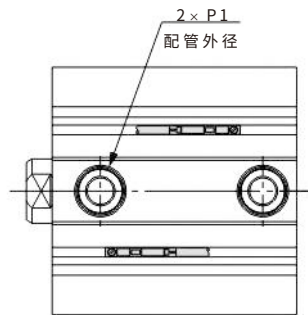
缸径 (mm)	B1	C1	H1	L1	MM	X
32	22	20.5	8	28.5	M14×1.5	23.5
40	22	20.5	8	28.5	M14×1.5	23.5
50	27	26	11	33.5	M18×1.5	28.5

RECDQ2Φ63~Φ100带磁性开关 (无磁性开关的场合, 只有A, B的尺寸发生变化, 请参见尺寸表。)

标准型(通孔式): RECQ2B/RECDQ2B



内置快换接头/(Φ63)



RECQ2B/RECDQ2B标准型(通孔式) (mm)

内置快换接头(mm)

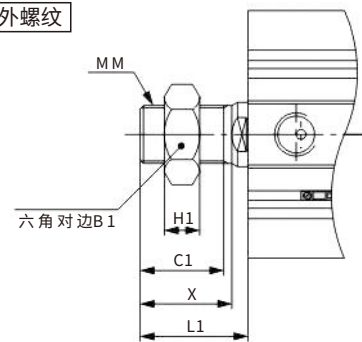
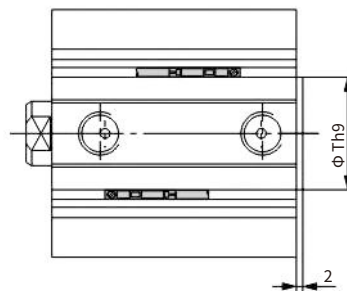
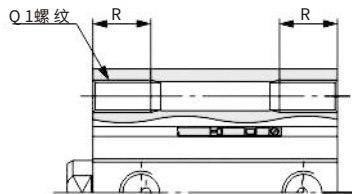
缸径 (mm)	行程范围 (mm)	无磁性开关		带磁性开关		C	D	E	F	H	K	J	L	M	N	O	P	Q	W	Z	缸径 (mm)	Z1	P1	V	W1
		A	B	A	B																				
63	10~50	44	36	54	46	15	20	77	10.5	M10×1.5	7	17	8	60	9	14深10.5	1/4	15	84	19	63	16	8	56.5	95
	75,100	54	46																						
80	10~50	53.5	43.5	63.5	53.5	21	25	98	12.5	M16×2.0	6	22	10	77	11	17.5深13.5	3/8	16	104	25	63	16	8	56.5	95
	75,100	63.5	53.5																						
100	10~50	65	53	75	63	27	30	117	13	M20×2.5	6.5	27	12	94	11	17.5深13.5	3/8	23	123.5	25	63	16	8	56.5	95
	75,100	75	63																						

注: 带缓冲垫的外形尺寸与上表标准相同。

两端螺孔式: RECQ2A/RECDQ2A

无杆侧带凸台

杆端外螺纹



两端螺孔的场合(mm)

无杆侧带凸台的场合(mm)

杆端外螺纹的场合(mm)

缸径 (mm)	Q1	R
63	M10×1.5	18
80	M12×1.75	22
100	M12×1.75	22

缸径 (mm)	Th9
32	35 <sup>0</sup> <sub>-0.052</sub>
40	43 <sup>0</sup> <sub>-0.052</sub>
50	59 <sup>0</sup> <sub>-0.062</sub>

缸径 (mm)	B1	C1	H1	L1	MM	X
63	27	26	11	33.5	M18×1.5	28.5
80	32	32.5	13	43.5	M22×1.5	35.5
100	41	32.5	16	43.5	M26×1.5	35.5

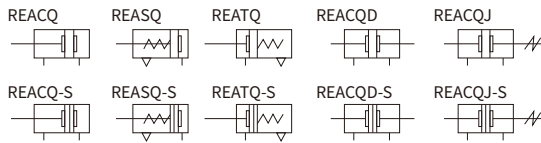


### 标准规格

内径 (mm)	12	16	20	25	32	40	50	63	80	100
动作型式	复动型									
	单动伸出型、单动引入型									—
工作介质	空气(经40μm以上滤网过滤)									
使用压力范围	复动型		0.15~1.0MPa(22~145Psi)							
	单动型		0.2~1.0MPa(28~145Psi)							
保证耐压力	1.5MPa(215Psi)									
使用温度范围℃	-20~70									
使用速度范围	复动型: 30~500mm/s					单动型: 50~500mm/s				
行程公差范围	行程≤100 <sup>+1.0</sup> <sub>0</sub>					行程>100 <sup>+1.5</sup> <sub>0</sub>				
缓冲型式	防撞垫									
*接管口径	M5×0.8			PT1/8		PT1/4		PT3/8		

\*接管牙型有NPT、G牙可供选择。

### 符号



### 产品特性

- 1、执行JIS标准;
- 2、缸体与前、后盖采用C形扣环固定, 活塞与活塞杆采用铆合结构, 紧凑可靠;
- 3、缸体内径珩磨处理, 耐磨、耐久性好;
- 4、前盖导向距离加长, 导向性能好;
- 5、紧凑型结构, 能有效节省安装空间;
- 6、缸体周边带有传感器槽, 安装传感器方便;
- 7、多种规格安装附件可供选择。

### 行程

内径 (mm)	标准行程 (mm)	最大行程	容许行程	
			不附磁	附磁
12	复动	5 10 15 20 25 30 35 40 45 50	50	80 70
	单动	5 10 15 20	20	— —
16	复动	5 10 15 20 25 30 35 40 45 50 55 60	60	80 70
	单动	5 10 15 20	20	— —
20	复动	5 10 15 20 25 30 35 40 45 50 55 60 70 75 80 90 100	100	140 130
	单动	5 10 15 20 25 30	30	— —
25	复动	5 10 15 20 25 30 35 40 45 50 55 60 70 75 80 90 100	100	100 100
	单动	5 10 15 20 25 30	—	— —
32	复动	5 10 15 20 25 30 35 40 45 50 55 60 70 75 80 90 100	—	— —
	单动	5 10 15 20 25 30	—	— —
40	复动	5 10 15 20 25 30 35 40 45 50 55 60 70 75 80 90 100	—	— —
	单动	5 10 15 20 25 30	—	— —
50	复动	5 10 15 20 25 30 35 40 45 50 55 60 70 75 80 90 100	—	— —
	单动	5 10 15 20 25 30	—	— —
63	复动	5 10 15 20 25 30 35 40 45 50 55 60 70 75 80 90 100	—	— —
	单动	5 10 15 20 25 30	—	— —
80	复动	5 10 15 20 25 30 35 40 45 50 55 60 70 75 80 90 100	—	— —
	单动	5 10 15 20 25 30	—	— —
100	复动	5 10 15 20 25 30 35 40 45 50 55 60 70 75 80 90 100	—	— —
	单动	5 10 15 20 25 30	—	— —

- 注: 1、在容许行程范围内, 当行程>最大行程时, 作非标处理, 其它特殊行程请与本公司联系;  
2、最大行程范围内的非标行程以上一级标准行程改制而成, 其外形尺寸为上一级标准行程气缸的外形尺寸。

如行程为23的非标行程气缸是由标准行程为25的标准气缸改制而成, 其外形尺寸与其相同。

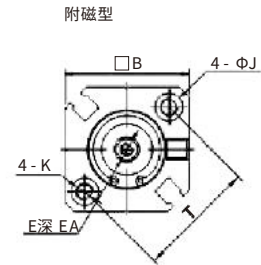
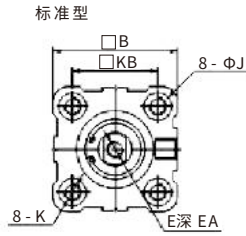
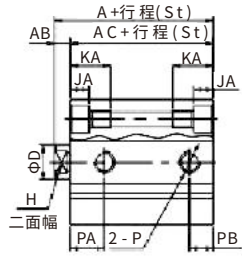
### 型号表示方法



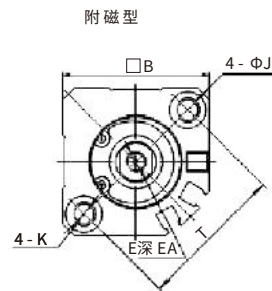
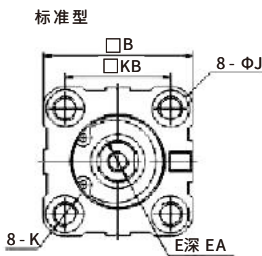
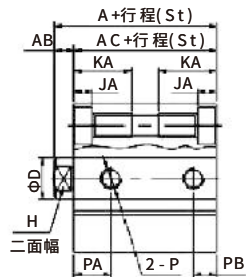
外形尺寸图(毫米)

REACQ

φ12、φ16

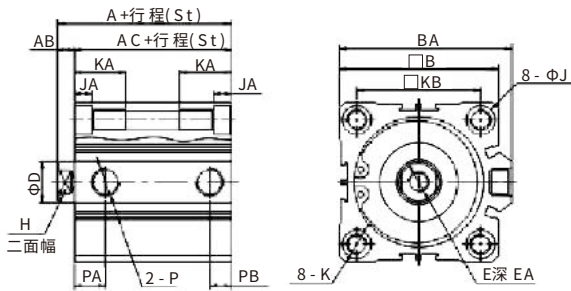


φ20、φ25



型式 缸径/符号	标准型						防磁型		AB	B	D	E	EA	H	J	JA	K	KA	KB	P	PA	PB	PA	PB	T
	A		AC		A	AC																			
行程	St≤50	St=55	St≥60	St≤50	St=55	St≥60	A	AC																	
12	20.5	—	—	17	—	—	31.5	28	3.5	25	6	M3×0.5	6	5	6	3.5	M4×0.7通孔:φ3.4	11	15.5	M5×0.8	7.5	5	9	7	22
16	22	22	—	18.5	18.5	—	34	30.5	3.5	29	8	M4×0.7	8	6	6	3.5	M4×0.7通孔:φ3.4	11	20	M5×0.8	8	5.5	9.5	5.5	28
20	24	—	34	19.5	—	29.5	36	31.5	4.5	36	10	M5×0.8	7	8	9	5.5	M6×1.0通孔:φ5.2	17	25.5	M5×0.8	9	5.5	9.5	5.5	36
25	27.5	—	37.5	22.5	—	32.5	37.5	32.5	5	40	12	M6×1.0	12	10	9	5.5	M6×1.0通孔:φ5.2	17	28	M5×0.8	11	5.5	11	5.5	40

φ32~φ100(行程≤100)



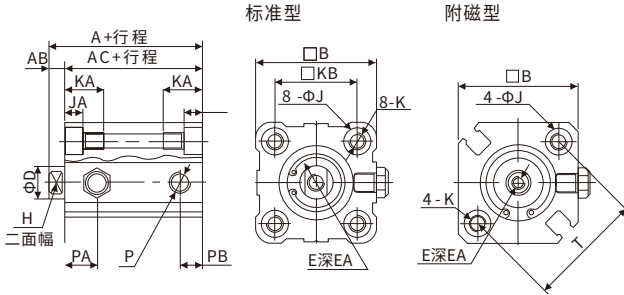
符号 缸径	A(标准)		A(附磁)	AB	AC(标准)		AC(附磁)	B	BA	D	E
	St≤50	St≥60			St≤50	St≥60					
32	30	40	40	7	23	33	33	45	49.5	16	M8×1.25
40	36.5	46.5	46.5	7	29.5	39.5	39.5	53	57	16	M8×1.25
50	38.5	48.5	48.5	8	30.5	40.5	40.5	64	71	20	M10×1.5
63	44	54	54	8	36	46	46	77	84	20	M10×1.5
80	53.5	63.5	63.5	10	43.5	53.5	53.5	98	104	25	M16×2.0
100	65	75	75	12	53	63	63	117	123.5	32	M20×2.5

符号 缸径	EA	H	J	JA	K	KA	KB	P	PA	PA	PB	PB	
									(标准)	(附磁)	(标准)	(附磁)	
32	St=5	13	14	9	5.5	M6×1.0通孔:φ5.2	17	34	PT1/8	7.5	10.5	6.5	7.5
		St>5	13	14	9	5.5	M6×1.0通孔:φ5.2	17	40	PT1/8	11	11	8
50	St=5	15	17	10.5	6.5	M8×1.25通孔:φ6.8	22	50	PT1/4	9	10.5	10.5	10.5
		St>5	15	17	10.5	6.5	M8×1.25通孔:φ6.8	22	50	PT1/4	14	15	9.5
63	St=5	15	17	14	9	M10×1.5通孔:φ8.5	28.5	60	PT1/4	14	15	10.5	10.5
		St>5	15	17	14	9	M10×1.5通孔:φ8.5	28.5	60	PT1/4	15	15	10.5
80	St=5	20	22	17	11	M12×1.75通孔:φ10.4	35.5	77	PT3/8	16	16	14	14
		St>5	20	22	17	11	M12×1.75通孔:φ10.4	35.5	77	PT3/8	16	16	14
100	St=5	26	27	17	11	M12×1.75通孔:φ10.4	35.5	94	PT3/8	20	20	17.5	17.5
		St>5	26	27	17	11	M12×1.75通孔:φ10.4	35.5	94	PT3/8	20	20	17.5

注：最大行程范围内的非标行程以上一级标准行程改制而成，其外形尺寸为上一级标准行程气缸的外形尺寸。  
如行程为55的非标行程气缸是由标准行程为60的标准气缸改制而成，其外形尺寸与其相同。

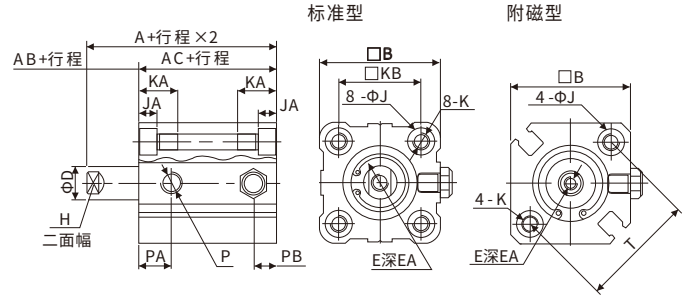
REASQ

φ12、φ16

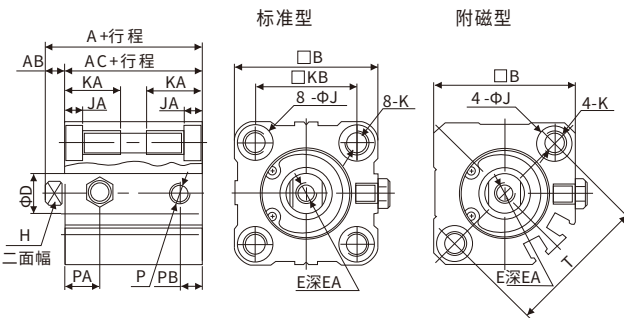


REATQ

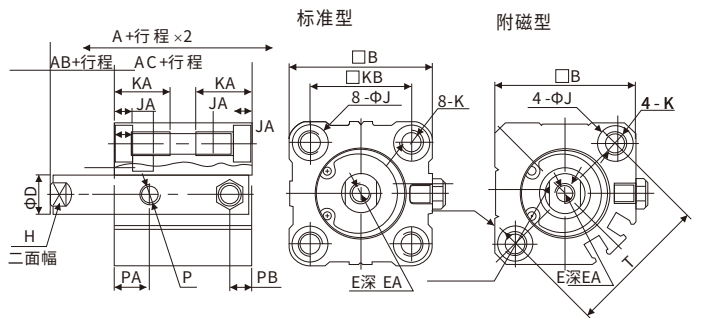
φ12、φ16



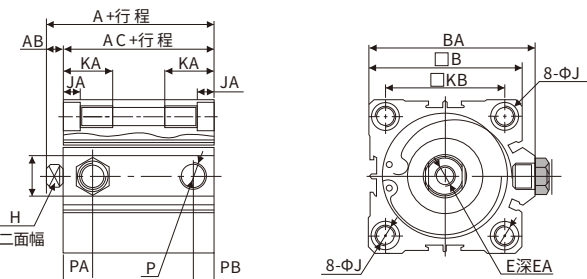
φ20 φ25



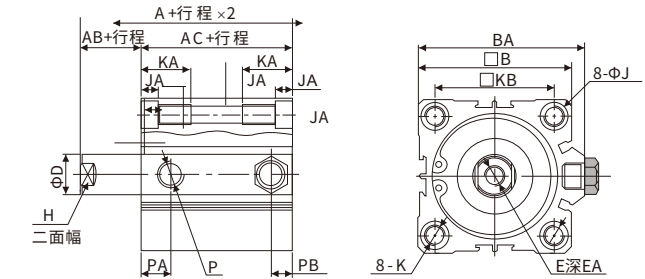
φ20 φ25



φ32~φ63



φ32~φ63



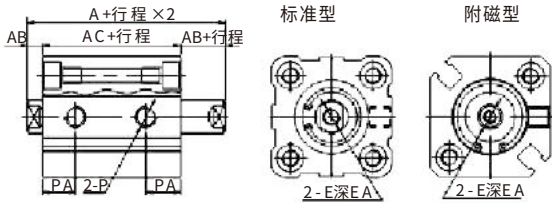
缸径/符号	A(标准)			A(附磁)			AB	AC(标准)			AC(附磁)			B	BA	D	E	EA
	5\10	15\20	25\30	5\10	15\20	25\30		5\10	15\20	25\30	5\10	15\20	25\30					
12	25.5	30.5	—	36.5	41.5	—	3.5	22	27	—	33	38	—	25	—	6	M3×0.5	6
16	27	32	—	39	44	—	3.5	23.5	28.5	—	35.5	40.5	—	29	—	8	M4×0.7	8
20	29	34	39	41	46	51	4.5	24.5	29.5	34.5	36.5	41.5	46.5	36	—	10	M5×0.8	7
25	32.5	37.5	42.5	42.5	47.5	52.5	5	27.5	32.5	37.5	37.5	42.5	47.5	40	—	12	M6×1.0	12
32	35	40	45	45	50	55	7	28	33	38	38	43	48	45	49.5	16	M8×1.25	13
40	41.5	46.5	51.5	51.5	56.5	61.5	7	34.5	39.5	44.5	44.5	49.5	54.5	53	57	16	M8×1.25	13
50	48.5	53.5	58.5	58.5	63.5	68.5	8	40.5	45.5	50.5	50.5	55.5	60.5	64	71	20	M10×1.5	15
63	54	59	64	64	69	74	8	46	51	56	56	61	66	77	84	20	M10×1.5	15

缸径/符号	H	J	JA	K	KA	KB	P	PA(标准)	PA(附磁)	PB(标准)	PB(附磁)	T
12	5	6	3.5	M4×0.7通孔:Φ3.4	11	15.5	M5×0.8	7.5	9	5	7	22
16	6	6	3.5	M4×0.7通孔:Φ3.4	11	20	M5×0.8	8	9.5	5.5	5.5	28
20	8	9	5.5	M6×1.0通孔:Φ5.2	17	25.5	M5×0.8	9	9.5	5.5	5.5	36
25	10	9	5.5	M6×1.0通孔:Φ5.2	17	28	M5×0.8	11	11	5.5	5.5	40
32	14	9	5.5	M6×1.0通孔:Φ5.2	17	34	PT1/8	10.5	10.5	7.5	7.5	—
40	14	9	5.5	M6×1.0通孔:Φ5.2	17	40	PT1/8	11	11	8	8	—
50	17	10.5	6.5	M8×1.25通孔:Φ6.8	22	50	PT1/4	10.5	10.5	10.5	10.5	—
63	17	14	9	M10×1.5通孔:Φ8.5	28.5	60	PT1/4	15	15	10.5	10.5	—



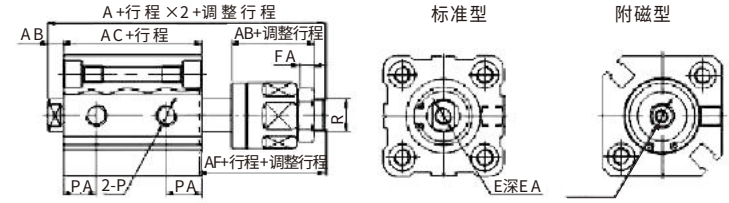
REACQD

φ12、φ16

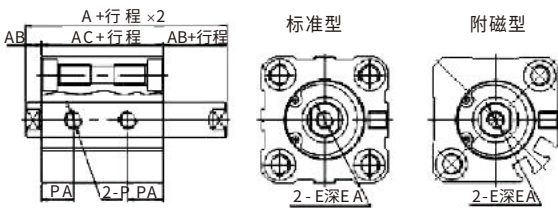


REACQJ

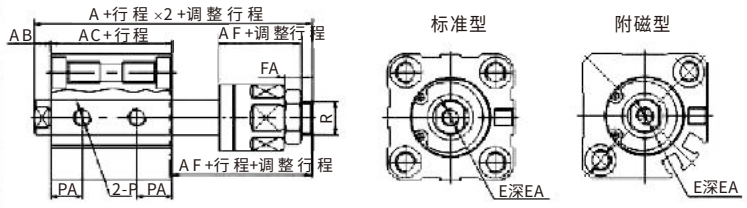
φ12、φ16



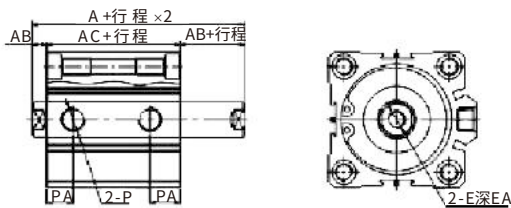
φ20 φ25



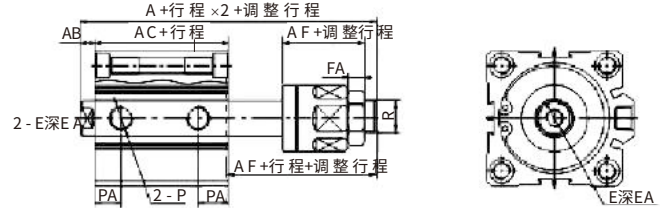
φ20 φ25



φ32~φ100



φ32~φ100

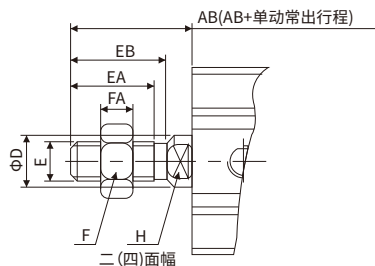


缸径/符号	A(RESACD)		A(RESACQJ)		AB	AC(REACQD)		AC(REACQJ)		AF	E	EA	FA	PA	R
	标准型	附磁型	标准型	附磁型		标准型	附磁型	标准型	附磁型						
12	32.2	39.4	45.2	52.4	3.5	25.2	32.4	25.2	32.4	17	M3×0.5	6	4	9	M5×0.8
16	33	43	50	60	3.5	26	36	26	36	21	M4×0.7	8	5	9.5	M6×1.0
20	35	47	55	67	4.5	26	38	26	38	25	M5×0.8	7	6	9.5	M8×1.25
25	39	49	60.5	70.5	5	29	39	29	39	27	M6×1.0	9.5(St=5)/12(St>5)	6	11	M10×1.25
32	44.5	54.5	64.9	74.9	7	30.5	40.5	30.5	40.5	28	M8×1.25	9(St≤10)/13(St>10)	7	10	M12×1.25
40	54	64	74.5	84.5	7	40	50	40	50	28	M8×1.25	11(St≤10)/13(St>10)	7	13	M12×1.25
50	56.5	66.5	77	87	8	40.5	50.5	40.5	50.5	29	M10×1.5	12(St≤10)/15(St>10)	8	13.5	M16×1.5
63	58	68	78.4	88.4	8	42	52	42	52	29	M10×1.5	12(St≤10)/15(St>10)	8	14.5(St=5)/16(St>5)	M16×1.5
80	71	81	95.8	105.8	10	51	61	51	61	35.5	M16×2.0	14(St≤15)/20(St>15)	10	16	M20×1.5
100	84.5	94.5	114.3	124.3	12	60.5	70.5	60.5	70.5	42.5	M20×2.5	20(St≤25)/26(St>25)	13.5	21	M27×2.0

注：未注明之尺寸与标准型相同。外牙型尺寸请参考本页下部内容。

外牙型尺寸

(缸径：φ12~φ100、行程≤100)



缸径/符号	AB	D	E	EA	EB	F	FA	H
12	14	6	M5×0.8	9	10.5	8	4	5
16	15.5	8	M6×1.0	10	12	10	5	6
20	18.5	10	M8×1.25	12	14	12	6	8
25	22.5	12	M10×1.25	15	17.5	17	6	10
32	28.5	16	M14×1.5	20.5	23.5	19	8	14
40	28.5	16	M14×1.5	20.5	23.5	19	8	14
50	33.5	20	M18×1.5	26	28.5	27	11	17
63	33.5	20	M18×1.5	26	28.5	27	11	17
80	43.5	25	M22×1.5	32.5	35.5	32	13	22
100	43.5	32	M26×1.5	32.5	35.5	36	13	27



### 标准规格

内径(mm)	125	140	160
动作型式	复动型		
工作介质	空气(经40μm以上滤网过滤)		
使用压力范围	0.15~1.0MPa(22~145Psi)		
保证耐压力	1.5MPa(215Psi)		
使用温度范围°C	-20~70		
使用速度范围	30~500mm/s		
行程公差范围	行程≤100 <sup>+1.0</sup> <sub>0</sub>		行程>100 <sup>+1.5</sup> <sub>0</sub>
缓冲型式	防撞垫		
*接管口径	PT3/8		

\*接管牙型有NPT、G牙可供选择。

### 符号



### 行程

内径 (mm)	标准行程(mm)										最大行程	最大行程			
125															
140	10	20	30	40	50	75	100	125	150	175	200	250	300	300	300
160															

注：1、最大行程范围内的非标行程以上一级标准行程改制而成，其外形尺寸为上一级标准行程气缸的外形尺寸。如REACQ160行程为35mm的非标行程气缸是由标准行程为40mm的标准气缸改制而成，其外形尺寸CA为131mm。

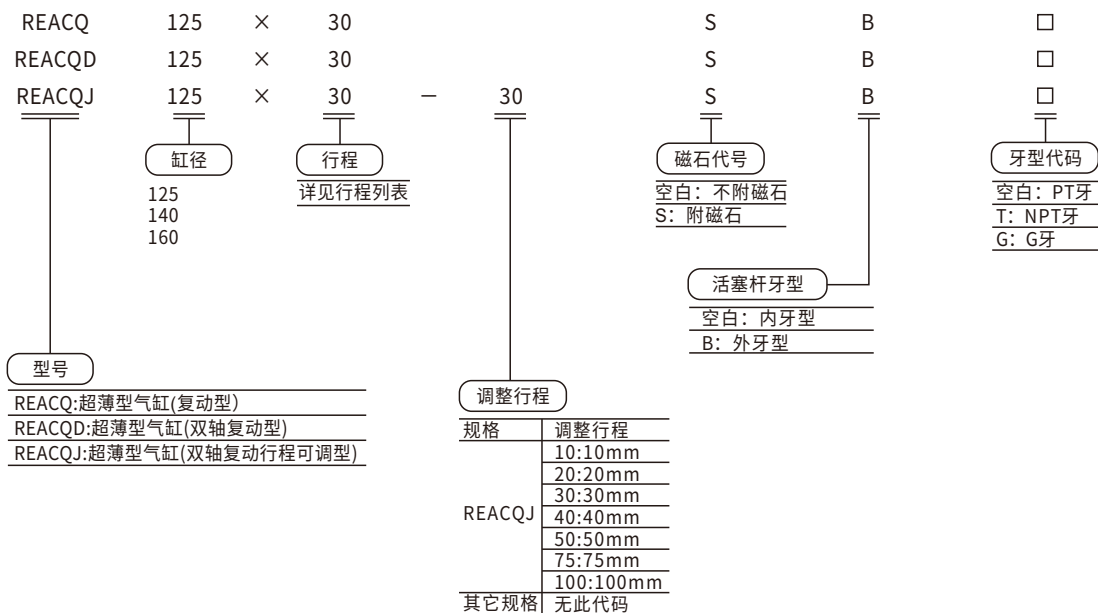
2、指定专用行程作非标处理。

如REACQ160行程为35mm的指定专用行程气缸使用指定行程35mm专用缸径体，其外形尺寸CA为126mm。

### 产品特性

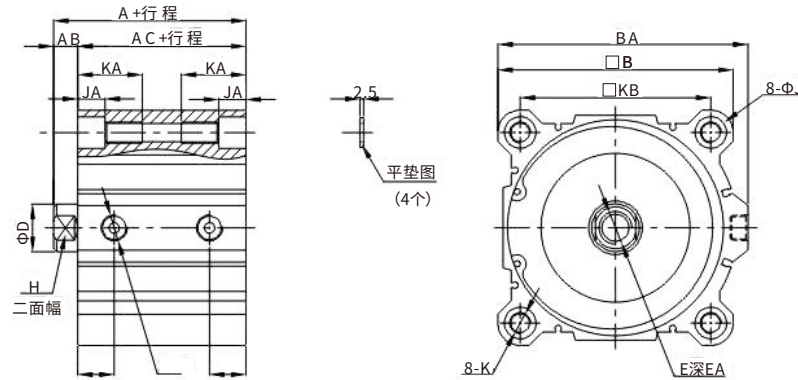
- 1、执行JIS标准；
- 2、缸体与前、后盖采用C形扣环固定，紧凑可靠；
- 3、缸体内径精加工后再作硬质氧化处理，耐磨、耐久性好；
- 4、活塞密封采用异形双向密封结构，尺寸紧凑，有储油功能；
- 5、紧凑型结构，能有效节省安装空间；
- 6、缸体周边带有传感器槽，安装传感器方便。

### 型号表示方法



外形尺寸图(毫米)

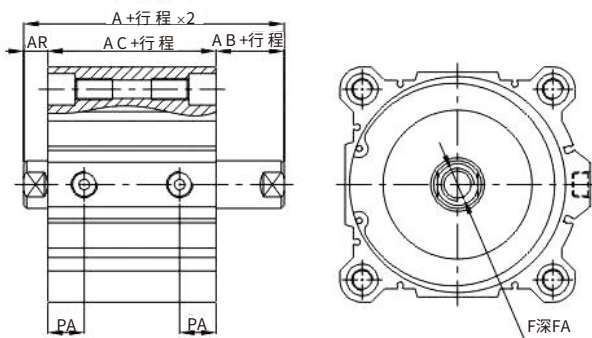
REACQ



缸径/符号	A	AB	AC	B	BA	D	E	EA(St≤10)	EA(St>10)	H	J	JA	K	KA	KB	P	PA
125	99	16	83	142	153	32	M22×2.5	22.5	30	27	21.5	18.4	M14×2.0通孔: Φ12.4	43.5	114	PT3/8	24.5
140	99	16	83	158	168	32	M22×2.5	22.5	30	27	21.5	18.4	M14×2.0通孔: Φ12.4	43.5	128	PT3/8	24.5
160	108	17	91	178	188	40	M24×3.0	26.5	33	36	24.5	21.2	M16×2.0通孔: Φ14.4	49	144	PT3/8	27.5

注: 用通孔安装气缸时必须使用平垫圈。外牙型尺寸请参考本页面部。

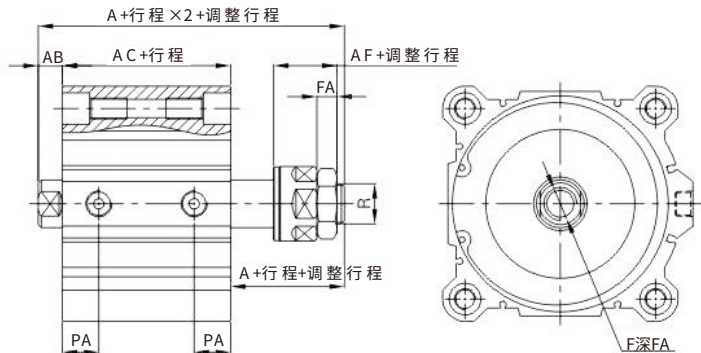
REACQD



缸径/符号	A	AB	AC	E	EA		PA
					St≤10	St>10	
125	115	16	83	M22×2.5	22.5	30	24.5
140	115	16	83	M22×2.5	22.5	30	24.5
160	125	17	91	M24×3.0	26.5	33	27.5

注: 未注明之尺寸与标准型相同。外牙型尺寸请参考本页面部。

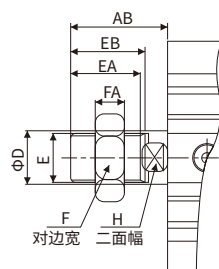
REACQJ



缸径/符号	A	AB	AC	AF	E	EA		FA	PA	R
						St≤10	St>10			
125	140.8	16	83	42.5	M22×2.5	22.5	30	13.5	24.5	M27×2.0
140	140.8	16	83	42.5	M22×2.5	22.5	30	13.5	24.5	M27×2.0
160	175.3	17	91	68	M24×3.0	26.5	33	18	27.5	M36×2.0

注: 未注明之尺寸与标准型相同。外牙型尺寸请参考本页面部。

外牙型尺寸



缸径/符号	AB	D	E	EA	EB	F	FA	H
125	58	32	M30×1.5	42	45	46	18	27
140	58	32	M30×1.5	42	45	46	18	27
160	64	40	M36×1.5	47	50	55	21	36

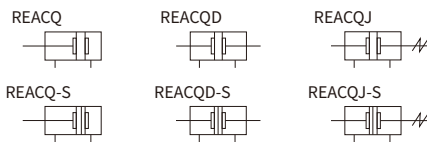


### 标准规格

内径(mm)	32	40	50	63	80	100
动作型式	复动型					
工作介质	空气(经40μm以上滤网过滤)					
使用压力范围	0.15~1.0MPa(22~145Psi)					
保证耐压力	1.5MPa(215Psi)					
使用温度范围°C	-20~70					
使用速度范围	30~500mm/s					
行程公差范围	-1.5 0					
缓冲型式	防撞垫					
*接管口径	PT1/8		PT1/4		PT3/8	

\*接管牙型有NPT、G牙可供选择。

### 符号



### 行程

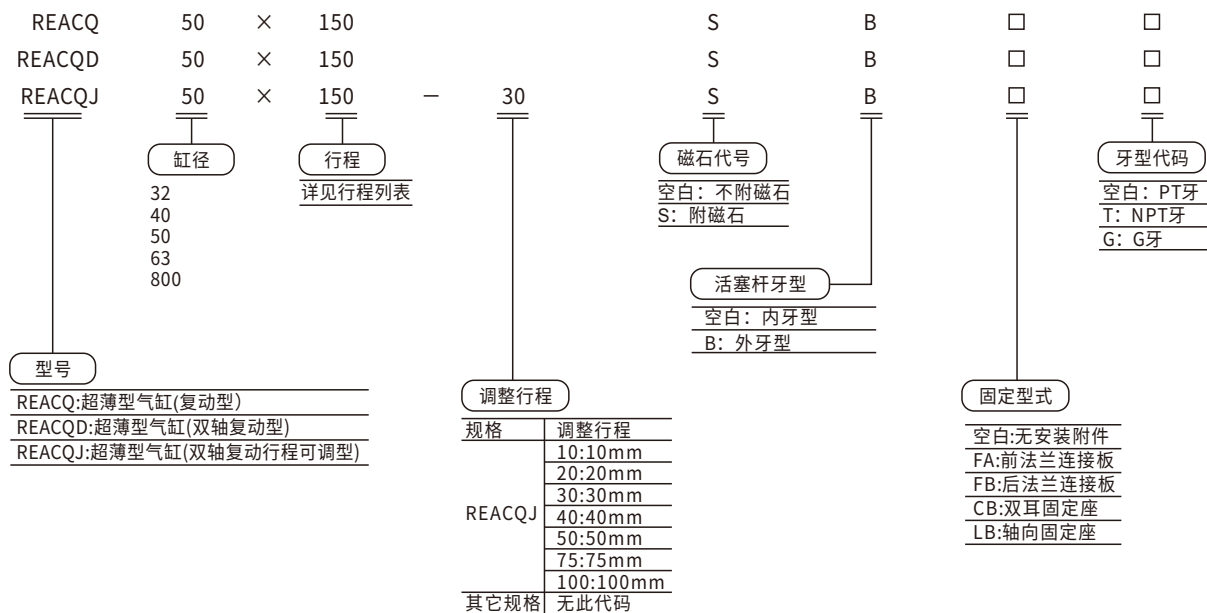
内径(mm)	标准行程(mm)						最大行程	容许行程
32 40 50 63 80 100	125	150	175	200	250	300	300	350

注：1、在容许行程范围内，当行程>最大行程时，作非标处理，其它特殊行程请与本公司联系。

### 产品特性

- 1、执行JIS标准，长行程型；
- 2、缸体与前、后盖采用C形扣环固定，活塞与活塞杆采用铆合结构，紧凑可靠；
- 3、缸体内径珩磨处理，耐磨、耐久性好；
- 4、前盖导向距离加长，导向性能好；
- 5、紧凑型结构，能有效节省安装空间；
- 6、缸体周边带有传感器槽，安装传感器方便；
- 7、多种规格安装附件可供选择。

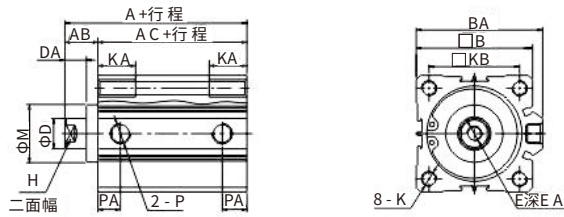
### 型号表示方法



外形尺寸图(毫米)

REACQ

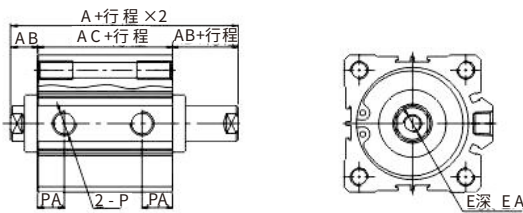
φ32~φ100(行程>100)



缸径/符号	A	AB	AC	B	BA	D	DA	E	EA	H	K		KA	KB	M	P	PA
32	62.5	17	45.5	45	49.5	16	12	M8×1.25	13	14	M6×1.0通孔: φ5.2		17	34	22	PT1/8	12.5
40	72	17	55	53	57	16	12	M8×1.25	13	14	M6×1.0通孔: φ5.2		17	40	28	PT1/8	14
50	73.5	18	55.5	64	71	20	13	M10×1.5	15	17	M8×1.25通孔: φ6.7		22	50	35	PT1/4	14
63	75	18	57	77	84	20	13	M10×1.5	15	17	M10×1.5通孔: φ8.5		27	60	35	PT1/4	16.5
80	86	20	66	98	104	25	15	M16×2.0	21	22	M12×1.75通孔: φ10.4		32	77	43	PT3/8	19
100	97.5	22	75.5	117	123.5	32	17	M20×2.5	27	27	M12×1.75通孔: φ10.4		33	94	59	PT3/8	23

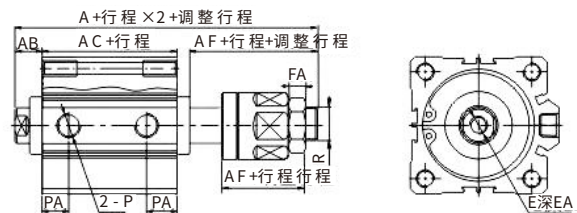
REACQD

φ32~φ100(行程>100)



REACQJ

φ32~φ100(行程>100)

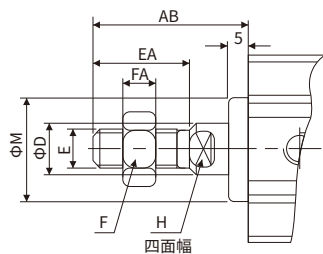


缸径/符号	A(RETACQD)		A(RETACQJ)		AB	AC		AF	EA	FA	PA	R
	标准	附磁	标准	附磁		标准	附磁					
32	79.5	89.5	95.5	105.5	17	45.5	55.5	28	13	7	12.5	M12×1.25
40	89	99	105	115	17	55	65	28	13	7	14	M12×1.25
50	91.5	101.5	107.5	117.5	18	55.5	65.5	29	15	8	14	M16×1.5
63	93	103	109	119	18	57	67	29	15	8	16.5	M16×1.5
80	106	116	126.5	136.5	20	66	76	35.5	21	10	19	M20×1.5
100	119.5	129.5	145	155	22	75.5	85.5	42.5	27	13.5	23	M27×2.0

注: 未注明之尺寸与标准型相同。

外牙型尺寸

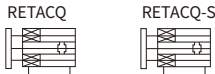
(缸径: φ32~φ100、行程>100, 加长型)



缸径/符号	AB	D	E	EA	FA	F	H	M
32	38.5	16	M14×1.5	23.5	8	19	14	22
40	38.5	16	M14×1.5	23.5	8	19	14	28
50	43.5	20	M18×1.5	28.5	11	27	17	35
63	43.5	20	M18×1.5	28.5	11	27	17	35
80	53.5	25	M22×1.5	35.5	13	32	22	43
100	53.5	32	M26×1.5	35.5	13	36	27	59



符号

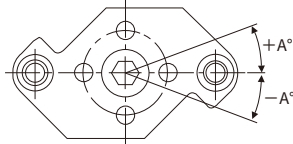


产品特性

- 1、执行JIS标准，带双导杆型结构；
- 2、缸体与前、后盖采用C形扣环固定，活塞与活塞杆采用铆合结构，紧凑可靠；
- 3、缸体内径珩磨处理，耐磨、耐久性好；
- 4、前盖导向距离加长，导向性能好；
- 5、紧凑型结构，能有效节省安装空间；
- 6、缸体周边带有传感器槽，安装传感器方便；
- 7、双导杆防旋转结构，具有良好的抗弯曲及抗扭转性能，可以承受较大的运动负载和侧向负载。

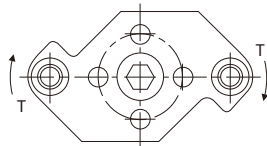
安装使用

- 1、RETACQ系列气缸带双导杆，具有止回转功能，使用时务必将气缸固定板不回转精度控制在允许范围内；



内径	12,16	20,25,32,40,50,63,80,100
不回转精度	±0.2°	±0.1°

- 2、请严格遵守气缸固定板回转矩的限制要求，超出限制范围的使用会造成气缸的损坏或使用寿命的缩短；



单位: N·m

内径/行程	5	10	15	20	25	30	35	40	45	50	75	100
12	0.11	0.10	0.08	0.07	0.07	0.06	—	—	—	—	—	—
16	0.15	0.12	0.11	0.10	0.09	0.08	—	—	—	—	—	—
20	0.37	0.32	0.28	0.25	0.23	0.21	0.19	0.18	0.17	0.16	—	—
25	0.40	0.35	0.31	0.28	0.25	0.23	0.21	0.20	0.18	0.17	—	—
32	0.66	0.59	0.53	0.49	0.45	0.42	0.39	0.36	0.34	0.32	0.25	0.20
40	1.06	0.96	0.88	0.81	0.75	0.70	0.65	0.61	0.58	0.55	0.43	0.36
50	—	1.70	1.56	1.45	1.35	1.26	1.19	1.12	1.06	1.01	0.80	0.67
63	—	3.90	3.62	3.37	3.15	2.96	2.80	2.65	2.51	2.39	1.92	1.61
80	—	7.44	6.98	6.56	6.20	5.87	5.57	5.31	5.07	4.84	3.98	3.37
100	—	11.85	11.19	10.61	10.08	9.60	9.17	8.77	8.41	8.07	6.73	5.77

- 3、请严格遵守气缸固定板上横向负载的限制范围，超出限制范围的使用会造成气缸的损坏或使用寿命的缩短；

标准规格

内径(mm)	12	16	20	25	32	40	50	63	80	100	
动作型式	复动型										
工作介质	空气(经40μm以上滤网过滤)										
使用压力范围	0.15~1.0MPa(22~145Psi)										
保证耐压力	1.5MPa(215Psi)										
使用温度范围°C	-20~70										
使用速度范围	30~500mm/s										
行程公差范围	+1.5 0										
缓冲型式	防撞垫										
*接管口径	M5×0.8					PT1/8		PT1/4		PT3/8	
**不回转精度	±0.2°					±0.1°					

\*接管型式有NPT、PT牙可供选择。

\*\*不回转精度指气缸完全缩回状态时，气缸固定板可回转的角度。

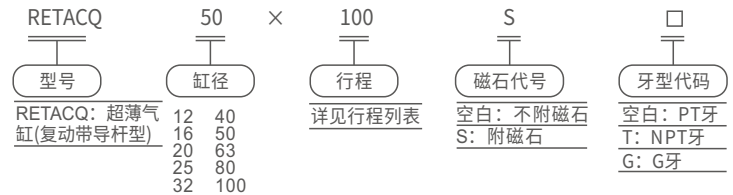
行程

内径(mm)	标准行程(mm)										最大行程	中间行程范围(mm)
12 16	5	10	15	20	25	30					30	1~29
20 25	5	10	15	20	25	30	35	40	45	50	50	1~49
32 40	5	10	15	20	25	30	35	40	45	50	75	100
50 63 80 100	10	15	20	25	30	35	40	45	50	75	100	100

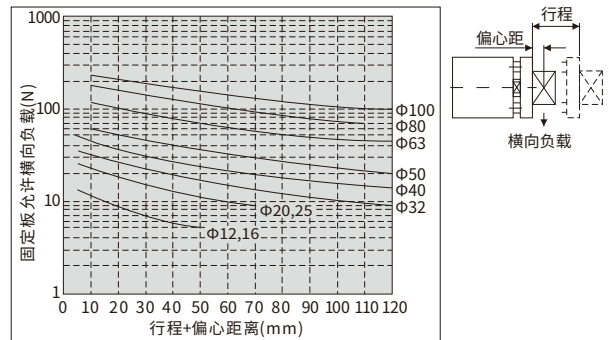
注：在标准行程外的中间行程范围内，以上一级标准行程改制而成，其外形尺寸为上一级标准行程气缸的外形尺寸。

如行程为23的非标行程气缸是由标准行程为25的标准气缸改制而成，其外形尺寸与其相同。其它特殊行程请与本公司联系。

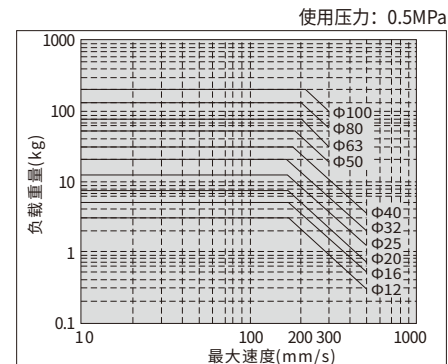
型号表示方法



RETACQ: 超薄气缸(复动带导杆型)	缸径: 12, 16, 20, 25, 32	行程: 40, 50, 63, 80, 100 详见行程列表	磁石代号: 空白: 不附磁石, S: 附磁石	牙型代码: 空白: PT牙, T: NPT牙, G: G牙
----------------------	------------------------	-----------------------------------	------------------------	-------------------------------



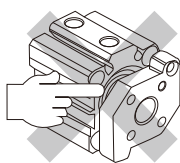
- 4、请严格遵守负载质量、最大速度的限制范围，超出限制范围的使用会导致过度冲击造成气缸损坏或寿命的缩短；





5、安装时请注意以下事项：

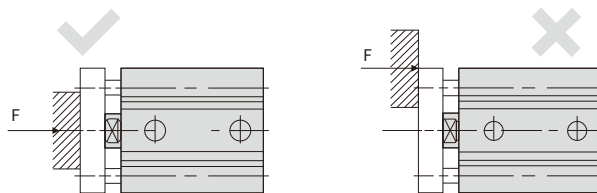
5.1、请勿将手放固定板与缸体之间的间隙，否则当活塞杆缩回时极有可能对人体造成伤害；



5.3、治具安装于固定板上时，务必在气缸处于缩回状态下进行，且安装力矩不要施加在导杆上；

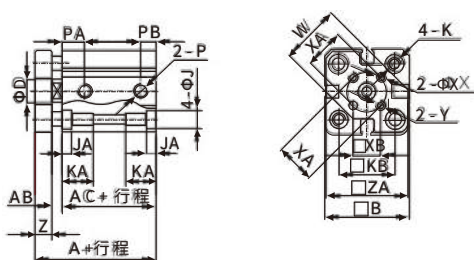
5.4、安装与使用时避免对活塞杆、导杆等运动部位损伤，否则会导致密封件受损而导致漏气以及动作不良等情况的产生。

5.2、作用在固定板上的外力尽可能与活塞杆保持同心，以免产生额外力矩而对气缸造成损坏；

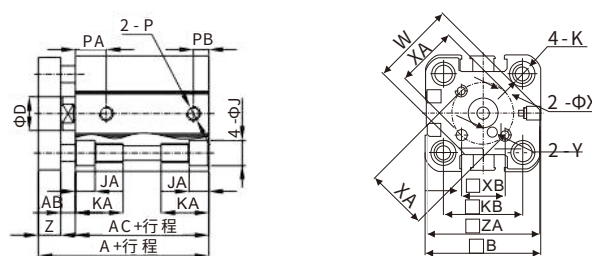


外形尺寸图(毫米)

φ12/φ16

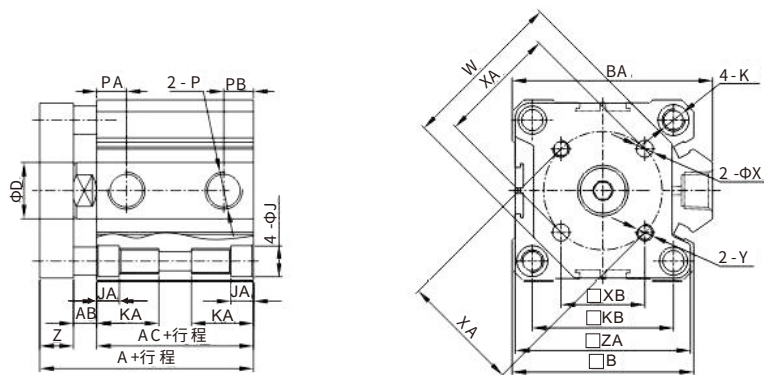


φ20/φ25



缸径/符号	A		AB	AC		B	D	J	JA	K	KA	KB	P	PA		PB		W	X	XA	XB	Y	Z	ZA
	标准	附磁		标准	附磁									标准	附磁	标准	附磁							
12	26.5	37.5	3	17.3	28.3	26	6	6	3.5	M4×0.7通孔: φ3.4	11	15.5	M5×0.8	7.5	9	5	7	15	3	10	7.1	M3×0.5	6	25
16	28	40	3	19	31	30	8	6	3.5	M4×0.7通孔: φ3.4	11	20	M5×0.8	8	9.5	5.5	5.5	21	3	14	9.9	M3×0.5	6	29
20	32	44	3.5	20.5	32.5	36	10	9	5.5	M6×1.0通孔: φ5.2	17	25.5	M5×0.8	9	9.5	5.5	5.5	26	4	17	12	M4×0.7	8	35
25	35.5	45.5	4.5	23	33	41	12	9	5.5	M6×1.0通孔: φ5.2	17	28	M5×0.8	11	11	5.5	5.5	30	5	22	15.6	M5×0.8	8	40

φ32~φ100



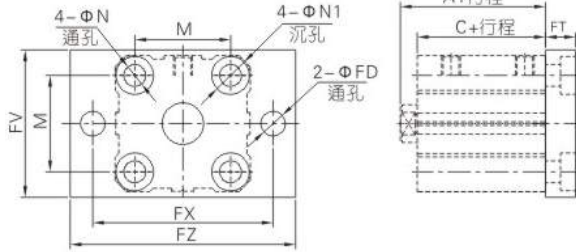
缸径/符号	A(标准)		A(附磁)	AB	AC(标准)		A(附磁)	B	BA	D	J	JA	K
	St≤50	St≥75			St≤50	St≥75							
32	40		50	6.5	23.5		33.5	45	49.5	16	9	5.5	M6×1.0通孔: φ5.2
40	46.5		56.5	6.6	29.9		39.5	53	57	16	9	5.5	M6×1.0通孔: φ5.2
50	50.5	60.5	60.5	7.5	31	41	41	64	71	20	10.5	6.5	M8×1.25通孔: φ6.8
63	56	66	66	8	36	46	46	77	84	20	14	9	M10×1.5通孔: φ8.5
80	67.5	77.5	77.5	10	43.5	53.5	53.5	98	104	25	17	11	M12×1.75通孔: φ10.4
100	81	91	91	12	53	63	63	117	123.5	32	17	11	M12×1.75通孔: φ10.4

缸径/符号	KA	KB	P	PA(标准)	PA(附磁)	PA(标准)	PA(附磁)	W	X	XA	XB	Y	Z	ZA	
				7.5	10.5	6.5	7.5								
32	St=5	17	34	PT1/8	7.5	10.5	6.5	7.5	37	5	28	19.8	M5×0.8	10	43
	St>5				10.5		7.5								
40	17	40	PT1/8	11	11	8	8	46	5	33	23.3	M5×0.8	10	51	
50	22	50	PT1/4	10.5	10.5	10.5	10.5	58	6	42	29.7	M6×1.0	12	62	
63	28.5	60	PT1/4	15	15	10.5	10.5	69	6	50	35.4	M6×1.0	12	75	
80	35.5	77	PT3/8	16	16	14	14	90	8	65	46	M8×1.25	14	95	
100	35.5	94	PT3/8	20	20	17.5	17.5	113.5	10	80	56.6	M10×1.5	16	114.5	

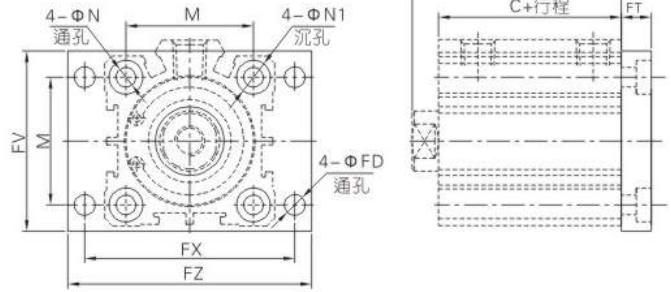
**附件外部规格**

FA/FB

φ12~φ25



φ32~φ100

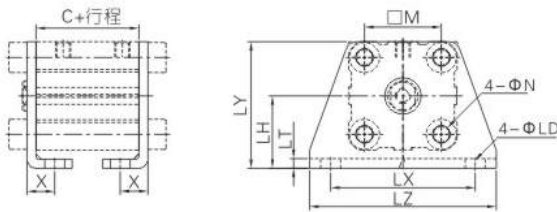


缸径/符号	A[注1]				C				M	N	N1	FD	FT	FV	FX	FZ
	标准			附磁	标准			附磁								
	≤50	55	≥60		≤50	55	≥60									
行程	≤50	55	≥60	附磁	≤50	55	≥60	附磁	M	N	N1	FD	FT	FV	FX	FZ
12	20.5	—	—	31.5	17	—	—	28	15.5	4.5	7.5	4.5	5.5	25	45	55
16	22	22	—	34	18.5	18.5	—	30.5	20	4.5	7.5	4.5	5.5	30	45	55
20	24	—	34	36	19.5	—	29.5	31.5	25.5	6.5	10.5	6.5	8	39.5	48	60
25	27.5	—	37.5	37.5	22.5	—	32.5	32.5	28	6.5	10.5	6.5	8	42	52	64
32	30	—	40	40	23	—	33	33	34	6.5	10.5	5.5	8	48	56	65
40	36.5	—	46.5	46.5	29.5	—	39.5	39.5	40	6.5	10.5	5.5	8	54	62	72
50	38.5	—	48.5	48.5	30.5	—	40.5	40.5	50	8.5	13.5	6.5	9	67	76	89
63	44	—	54	54	36	—	46	46	60	10.5	16.5	9	10	80	92	108
80	53.5	—	63.5	63.5	43.5	—	53.5	53.5	77	12.5	18.5	11	12	99	116	134
100	65	—	75	75	53	—	63	63	94	12.5	18.5	11	12	117	136	154

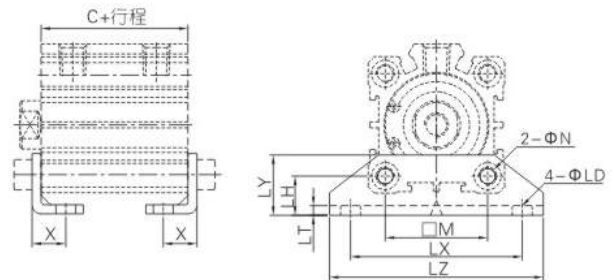
注1: 上表中的A、C值是REACQ系列之值, 其余系列的A、C值请参考相应内容。

LB

φ12~φ25



φ32~φ100

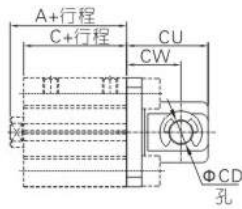
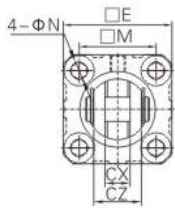


缸径/符号	C[注1]				M	N	X	LD	LH	LT	LX	LY	LZ
	标准			附磁									
	≤50	55	≥60										
行程	≤50	55	≥60	附磁	M	N	X	LD	LH	LT	LX	LY	LZ
12	17	—	—	28	15.5	4.5	8	4.5	17	2	34	29.5	44
16	18.5	18.5	—	30.5	20	4.5	8	4.5	19	2	38	33.5	48
20	19.5	—	29.5	31.5	25.5	6.5	9.2	6.5	24	3	48	42	62
25	22.5	—	32.5	32.5	28	6.5	10.7	6.5	26	3	52	46	66
32	23	—	33	33	34	6.5	11.2	6.5	13	3	57	20	71
40	29.5	—	39.5	39.5	40	6.5	11.2	6.5	13	3	64	20	78
50	30.5	—	40.5	40.5	50	8.5	12.2	8.5	14	3	79	22	95
63	36	—	46	46	60	10.5	13.7	10.5	16	3	95	26	113
80	43.5	—	53.5	53.5	77	13	16.5	13	20.5	4.5	118	32	140
100	53	—	63	63	94	13	23	13	24	6	137	36	162

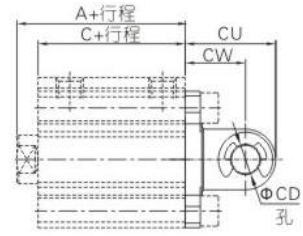
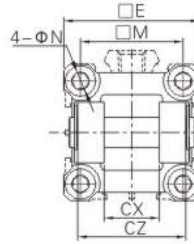
注1: 上表中的C值是REACQ系列之值, 其余系列的C值请参考相应内容。

CB

φ12~φ25



φ32~φ100



符号 缸径 行程	A[注1]				C				E	M	N	CD	CU	CW	CX	CZ
	标准			附磁	标准			附磁								
	≤50	55	≥60		≤50	55	≥60									
12	20.5	—	—	31.5	17	—	—	28	25	15.5	4.5	5	20	14	5.3	9.8
16	22	22	—	34	18.5	18.5	—	30.5	29	20	4.5	5	21	15	6.8	11.8
20	24	—	34	36	19.5	—	29.5	31.5	36	25.5	6.5	8	27	18	8.3	15.8
25	27.5	—	37.5	37.5	22.5	—	32.5	32.5	40	28	6.5	10	30	20	10.3	19.8
32	30	—	40	40	23	—	33	33	45.5	34	6.5	10	30	20	18.3	35.8
40	36.5	—	46.5	46.5	29.5	—	39.5	39.5	53.5	40	6.5	10	32	22	18.3	35.8
50	38.5	—	48.5	48.5	30.5	—	40.5	40.5	64.5	50	8.5	14	42	28	22.3	43.8
63	44	—	54	54	36	—	46	46	77.5	60	10.5	14	44	30	22.3	43.8
80	53.5	—	63.5	63.5	43.5	—	53.5	53.5	98.5	77	12.5	18	56	38	28.3	55.8
100	65	—	75	75	53	—	63	63	117.5	94	12.5	22	67	45	32.3	63.8

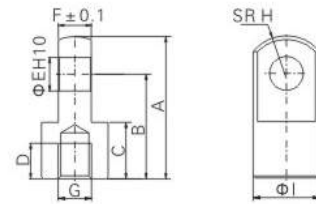
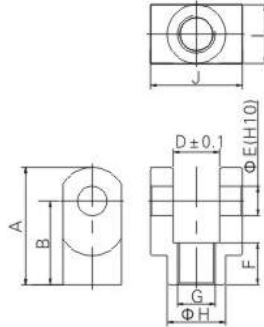
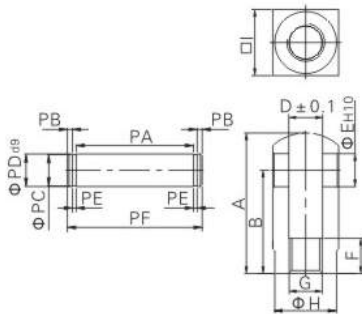
注1: 上表中的A、C值是REACQ系列之值, 其余系列的A、C值请参考相应内容。

Y接头

F-ACQ12Y  
F-ACQ16Y  
F-ACQ20Y  
F-ACQ25Y

F-ACQ32Y  
F-ACQ50Y  
F-ACQ80Y  
F-ACQ100Y

I接头



型号/符号	A	B	D	E	F	G	H	I	J	PA	PB	PC	PD	PE	PF	型号/符号	A	B	C	D	E	F	G	H	I
F-REACQ12Y	22	16	5.3	5	6	M5×0.8	9	10	—	10.2	1.5	4	5	0.7	14.6	F-REACQ121	21.5	16	9	6	5	4.7	M5×0.8	6.3	10
F-REACQ16Y	28	21	6.6	5	11	M6×1.0	11	12	—	12.4	1.5	4	5	0.7	16.8	F-REACQ161	32	25	11	8	5	6.2	M6×1.0	8.1	12
F-REACQ20Y	34	25	8.3	8	8.5	M8×1.25	15	16	—	16.2	1.5	7	8	0.9	21	F-REACQ201	34	25	13.5	8.5	8	7.7	M8×1.25	10.3	16
F-REACQ25Y	41	30	10.3	10	10.5	M10×1.25	19	20	—	20.2	2	8	10	1.1	26.4	F-REACQ251	41	30	16	11	10	9.7	M10×1.25	12.8	20
F-REACQ32Y	42	30	18.4	10	16	M14×1.5	22	22	36	36.2	2	8	10	1.1	42.4	F-REACQ321	42	30	16	14	10	17.6	M14×1.5	12	22
F-REACQ50Y	56	40	22.4	14	20	M18×1.5	28	28	44	44.2	2	12	14	1.1	50.4	F-REACQ501	56	40	20	18	14	21.6	M18×1.5	16	28
F-REACQ80Y	71	50	28.4	18	23	M22×1.5	38	38	56	56.2	2	15	18	1.7	63.6	F-REACQ801	71	50	23	21	18	27.6	M22×1.5	21	38
F-REACQ100Y	79	55	32.4	22	24	M26×1.5	44	44	64	64.2	2.5	19	22	1.7	72.6	F-REACQ1001	79	55	24	22	22	31.6	M26×1.5	24	44



- \*可选择带可调行程装置(0~5mm)。
- \*双气缸设计, 2倍输出力, 体积小。
- \*气缸及工作台相结合, 使整体尺寸减小。
- \*采用十字滚柱导轨设计, 摩擦力小, 气缸与工作台之间没有空隙存在, 适合精密组装。
- \*可从三面安装。
- \*内置磁环型, 可安装磁性开关。

### 标准规格

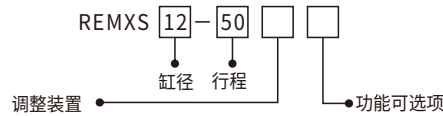
型号	REMXXS 6	REMXXS 8	REMXXS 12	REMXXS 16	REMXXS 20	REMXXS 25
缸径(mm)	Φ6×2 (相当于Φ8)	Φ8×2 (相当于Φ11)	Φ12×2 (相当于Φ17)	Φ16×2 (相当于Φ22)	Φ20×2 (相当于Φ28)	Φ25×2 (相当于Φ35)
使用流体	空气					
动作方式	双作用					
最高使用压力	0.7MPa					
最低使用压力	0.15MPa					
环境和流体温度	-10~+60°C(但未冻结)					
活塞速度	50~500mm/s					
缓冲	橡胶缓冲(标准)					
给油	不需要					
接管口径	M3×0.5		M5×0.8			Rc1/8

\*如需给油, 请用透平1号油ISOVG32。

### 选择表

缸径 (mm)	行程(mm)								
	10	20	30	40	50	75	100	125	150
Φ6×2	●	●	●	●	●				
Φ8×2	●	●	●	●	●	●			
Φ12×2	●	●	●	●	●	●	●		
Φ16×2	●	●	●	●	●	●	●	●	
Φ20×2	●	●	●	●	●	●	●	●	●
Φ25×2	●	●	●	●	●	●	●	●	●

### 型号表示方法



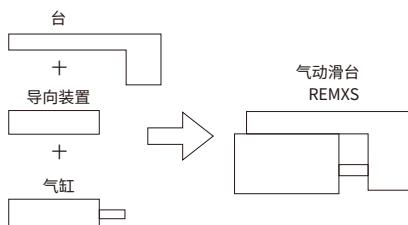
无记号	无
AS	前端调程
AT	后端调程
A	两端调程
*BS	前端液压缓冲器
*BT	后端液压缓冲器
*B	两端液压缓冲器

无记号	无
F	带弹簧缓冲
*R	带端锁
P	轴向接管
*FR	带弹簧缓冲及端锁
FP	带弹簧缓冲及轴向接管

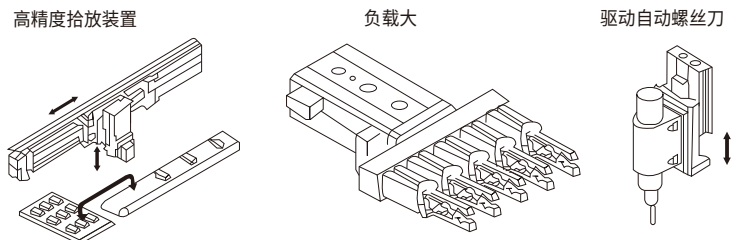
\*REMXXS6无端锁式

\*REMXXS6无液压缓冲器

### 气缸及工作台组合

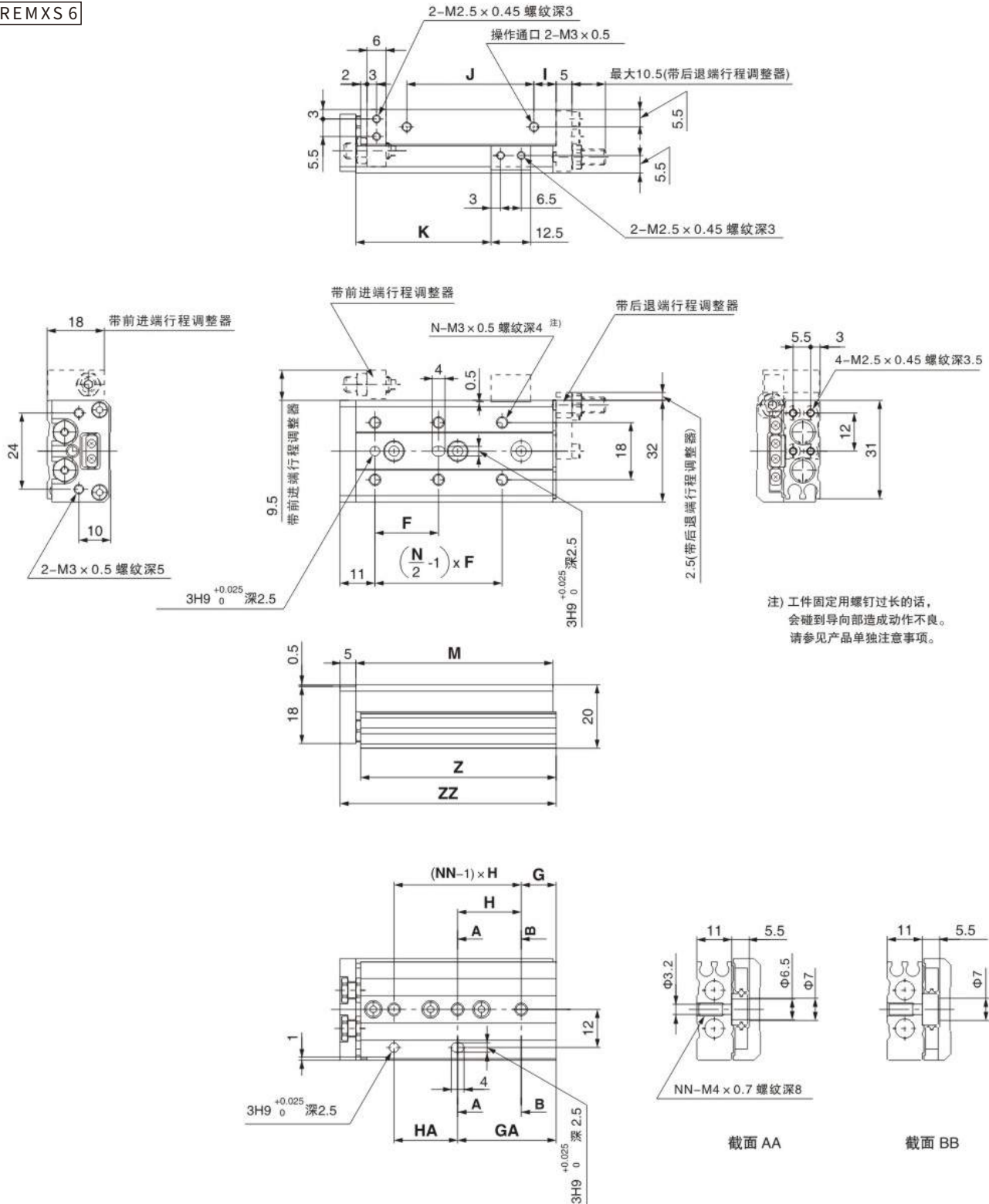


### 高精度、坚固的应用



外形尺寸图(毫米)

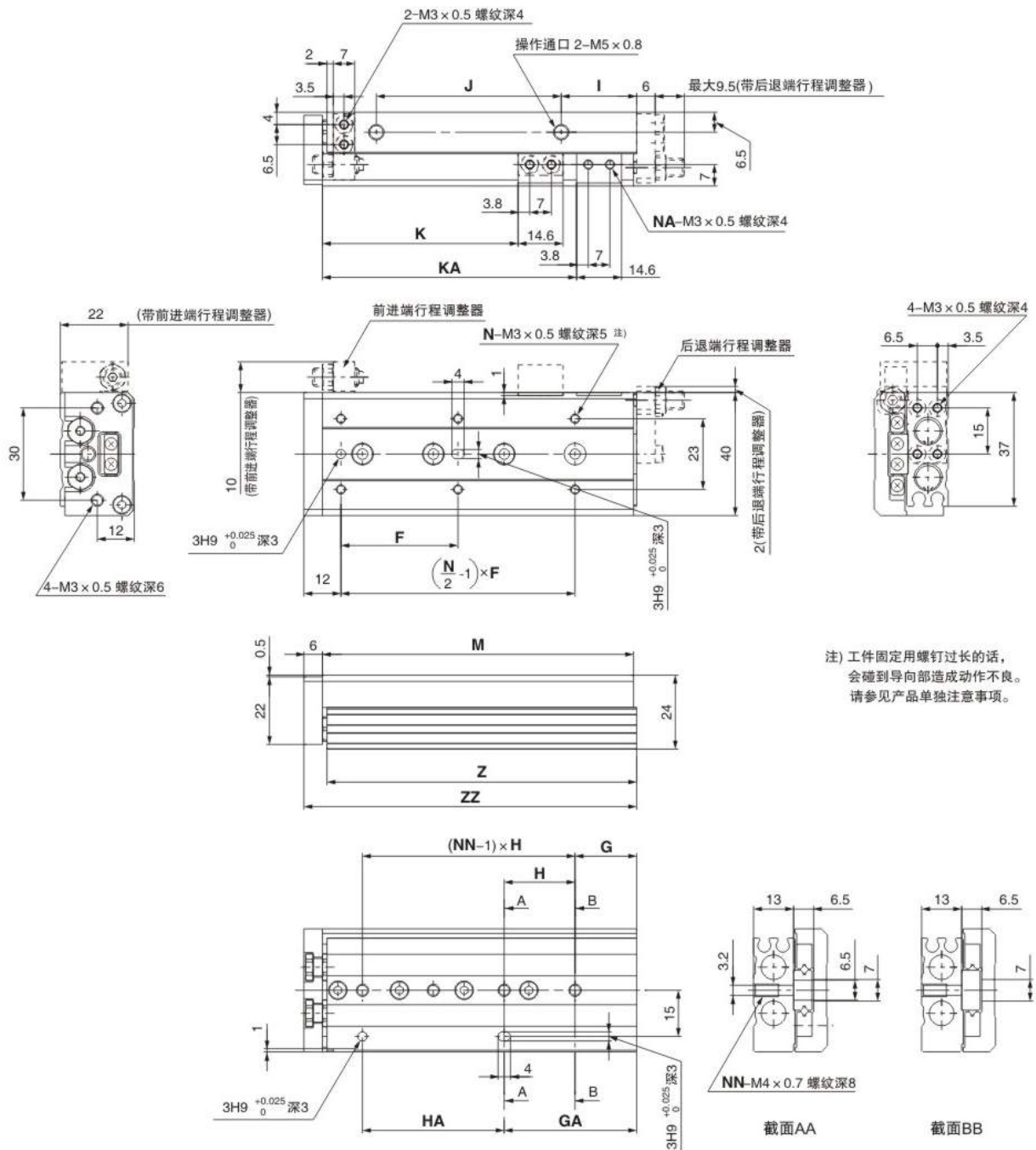
REMXS 6



(mm)

型号	F	N	G	H	N	GA	HA	I	J	K	M	Z	ZZ
REMXS6-10	20	4	6	25	2	11	20	10	17	22.5	42	41.5	48
REMXS6-20	30	4	6	35	2	21	20	10	27	32.5	52	51.5	58
REMXS6-30	20	6	11	20	3	31	20	7	40	42.5	62	61.5	68
REMXS6-40	28	6	13	30	3	43	30	19	50	52.5	84	83.5	90
REMXS6-50	38	6	17	24	4	41	48	25	60	62.5	100	99.5	106

REMXS 8

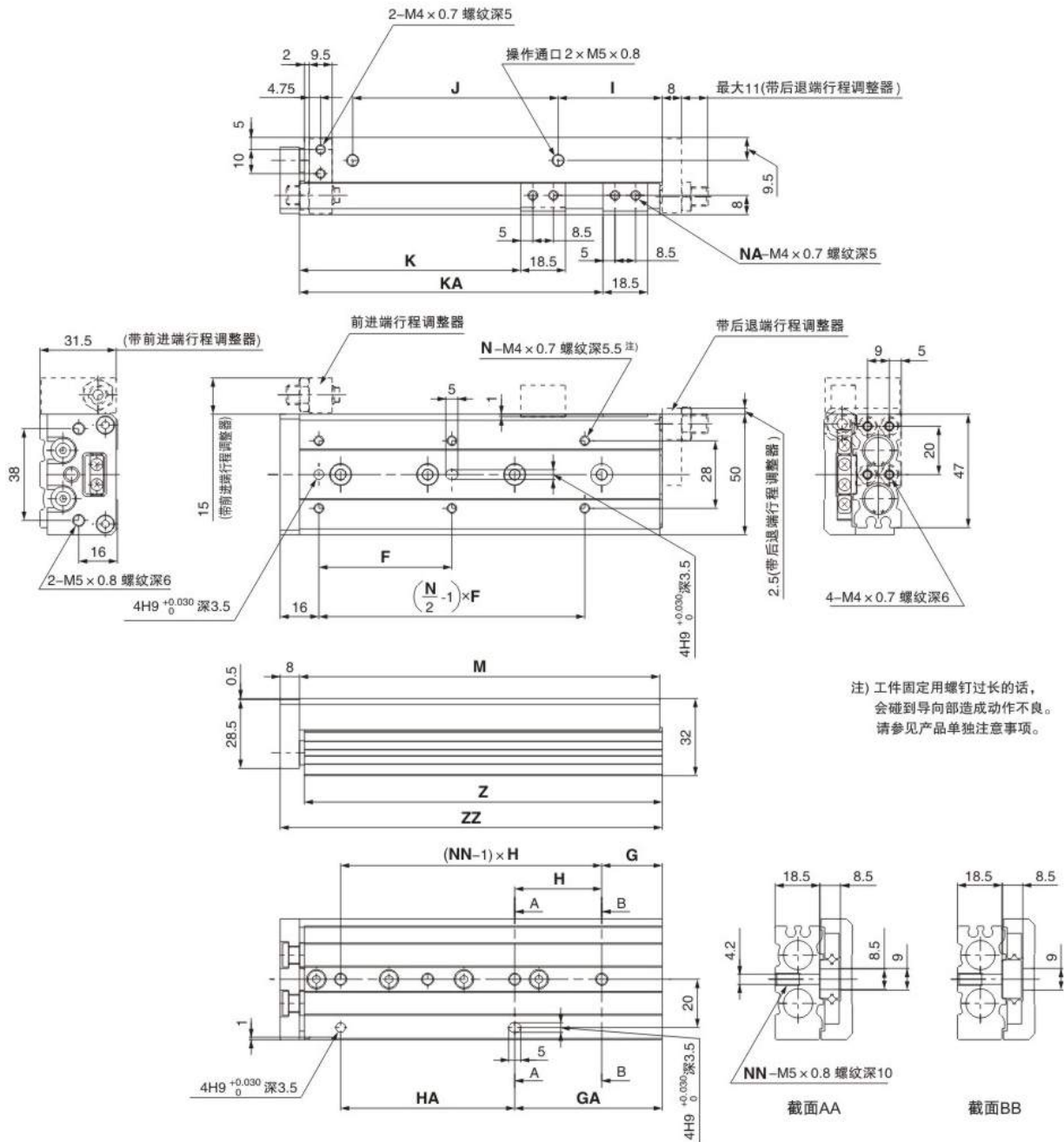


(mm)

型号	F	N	G	H	NN	GA	HA	I	J	K	KA	NA	M	Z	ZZ
REMXS8-10	25	4	9	28	2	17	20	13	19.5	23.5	-	2	49	48.5	56
REMXS8-20	25	4	12	30	2	12	30	8.5	29	33.5	-	2	54	53.5	61
REMXS8-30	40	4	13	20	3	33	20	9.5	39	43.5	-	2	65	64.5	72
REMXS8-40	50	4	15	28	3	43	28	10.5	56	53.5	-	2	83	82.5	90
REMXS8-50	38	6	20	23	4	43	46	24.5	60	63.5	82.5	4	101	100.5	108
REMXS8-75	50	6	27	28	5	83	56	38.5	96	88.5	132.5	4	151	150.5	158



REMXS 12

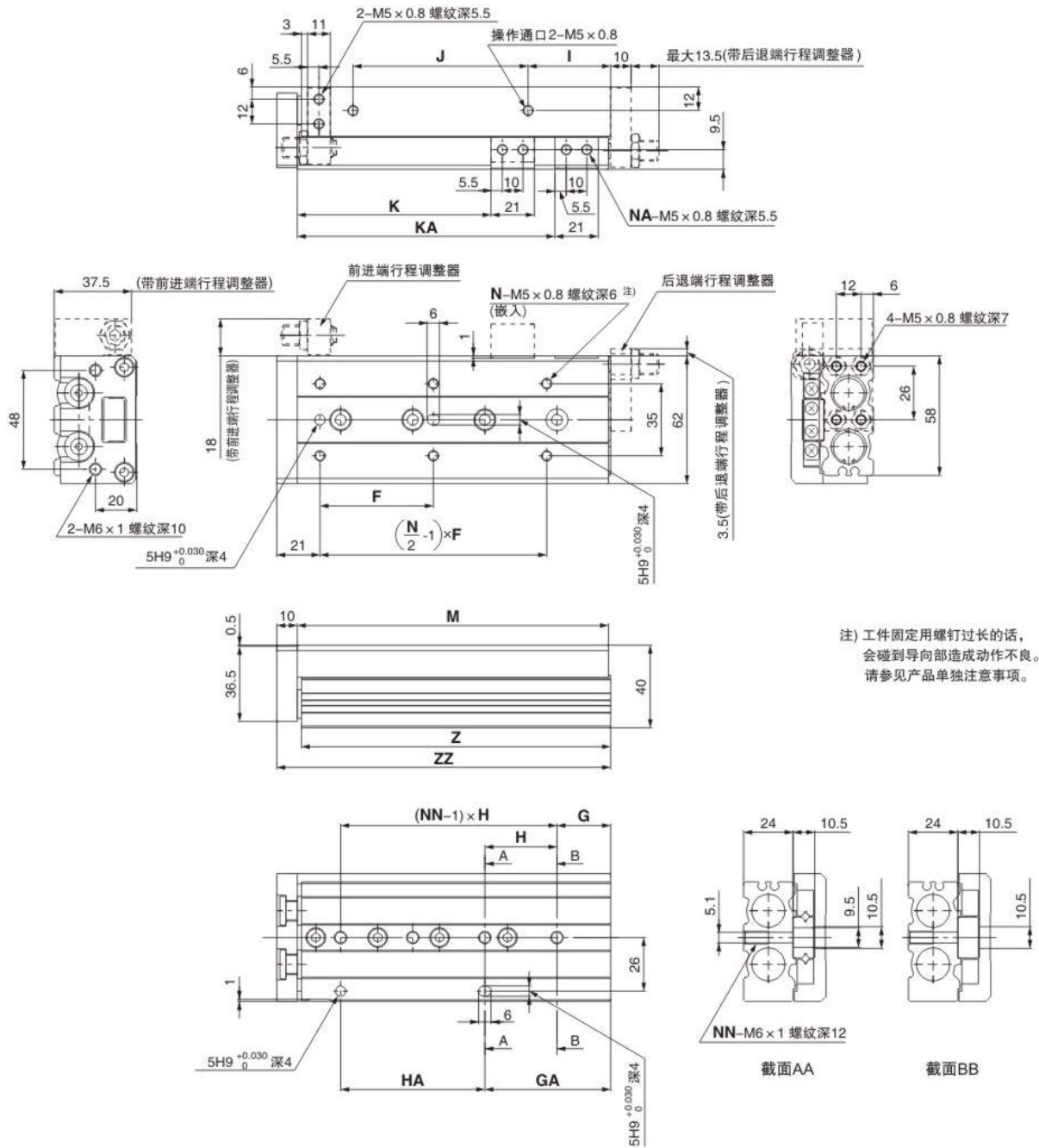


注) 工件固定用螺钉过长的话, 会碰到导向部造成动作不良. 请参见产品单独注意事项.

(mm)

型号	F	N	G	H	NN	GA	HA	I	J	K	KA	NA	M	Z	ZZ
REMXS12-10	35	4	15	40	2	15	40	10	40	26.5	-	2	71	70	80
REMXS12-20	35	4	15	40	2	15	40	10	40	36.5	-	2	71	70	80
REMXS12-30	35	4	15	40	2	15	40	10	40	46.5	-	2	71	70	80
REMXS12-40	50	4	17	25	3	42	25	10	52	56.5	-	2	83	82	92
REMXS12-50	35	6	15	36	3	51	36	22	60	66.5	-	2	103	102	112
REMXS12-75	55	6	25	36	4	61	72	43	85	91.5	125.5	4	149	148	158
REMXS12-100	65	6	35	38	5	111	76	52	130	116.5	179.5	4	203	202	212

REMXXS 16



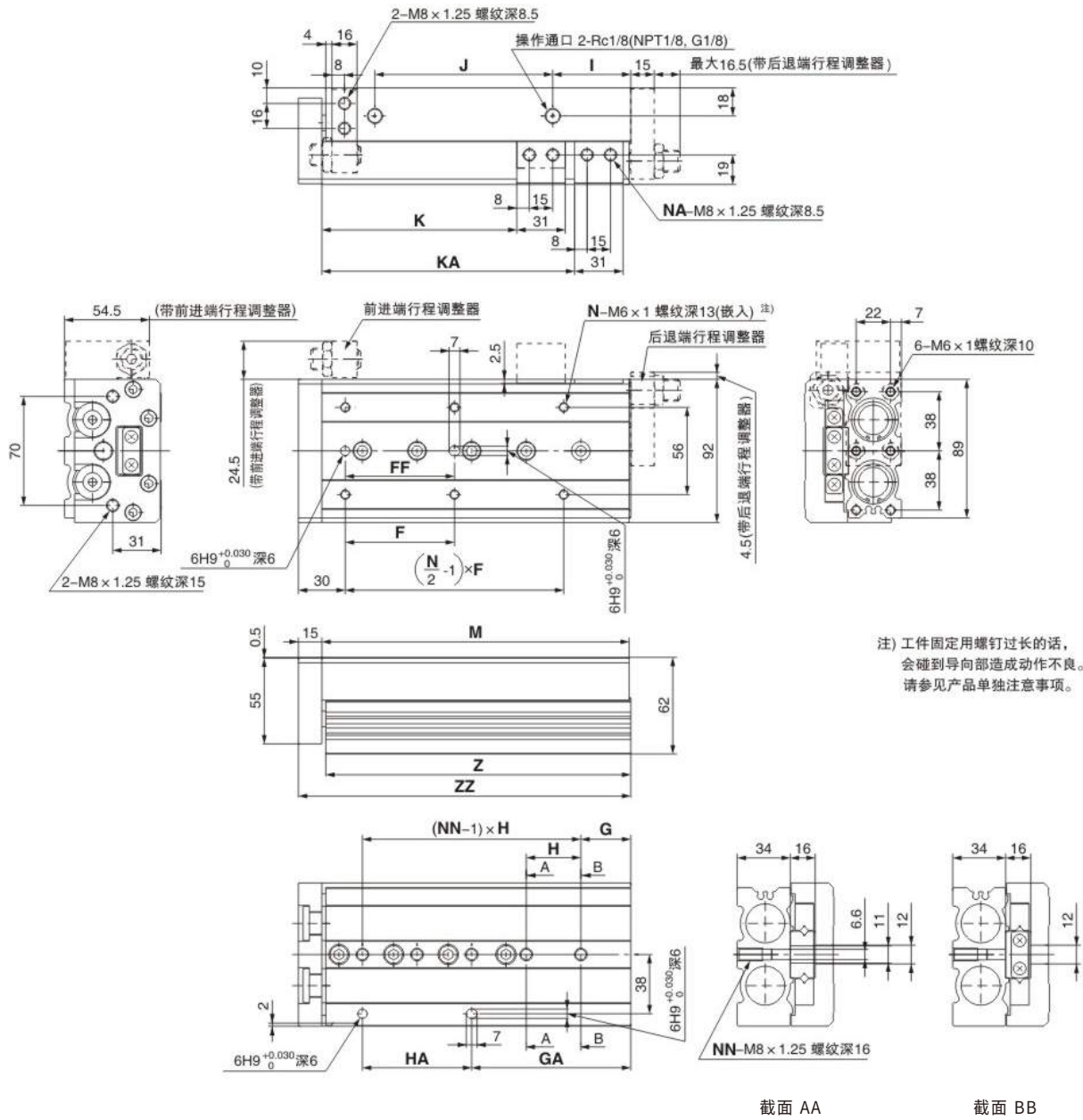
注) 工件固定用螺钉过长的话, 会碰到导向部造成动作不良。请参见产品单独注意事项。

(mm)

型号	F	N	G	H	NN	GA	HA	I	J	K	KA	NA	M	Z	ZZ
REMXXS16-10	35	4	16	40	2	16	40	10	40	29	-	2	76	75	87
REMXXS16-20	35	4	16	40	2	16	40	10	40	39	-	2	76	75	87
REMXXS16-30	35	4	16	40	2	16	40	10	40	49	-	2	76	75	87
REMXXS16-40	40	4	16	50	2	16	50	10	50	59	-	2	86	85	97
REMXXS16-50	30	6	21	30	3	51	30	15	60	69	-	2	101	100	112
REMXXS16-75	55	6	26	35	4	61	70	40	85	94	125	4	151	150	162
REMXXS16-100	65	6	39	35	5	109	70	55	118	119	173	4	199	198	210
REMXXS16-125	70	8	19	35	7	159	70	68	155	144	223	4	249	248	260



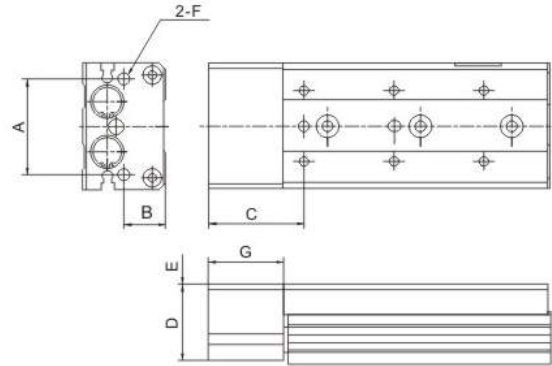
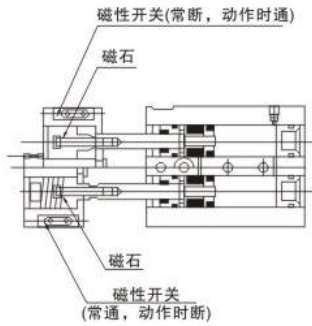
REMXS 25



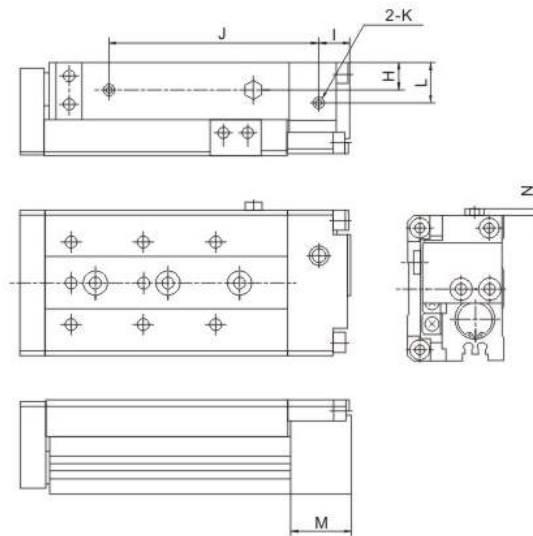
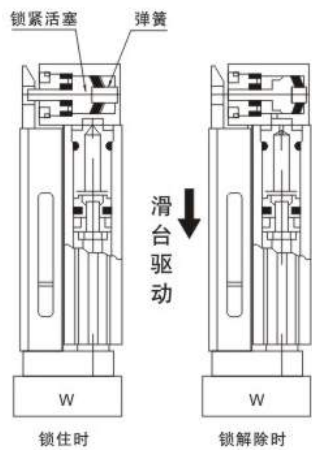
(mm)

型号	F	FF	N	G	H	NN	GA	HA	I	J	K	KA	NA	M	Z	ZZ
REMXS25-10	50	40	4	22	45	2	22	45	12	47	35	-	2	92	90.5	108
REMXS25-20	50	40	4	22	45	2	22	45	12	47	45	-	2	92	90.5	108
REMXS25-30	50	40	4	22	45	2	22	45	12	47	55	-	2	92	90.5	108
REMXS25-40	60	50	4	22	55	2	22	55	12	57	65	-	2	102	100.5	118
REMXS25-50	35	35	6	20	35	3	55	35	12	70	75	-	2	115	113.5	131
REMXS25-75	60	60	6	26	35	4	61	70	33	90	100	-	2	156	154.5	172
REMXS25-100	70	70	6	32	35	5	102	70	50	114	125	162	4	197	195.5	213
REMXS25-125	75	75	8	40	38	6	154	76	67	155	150	218	4	255	253.5	271
REMXS25-150	80	80	8	30	44	7	190	80	82	180	175	258	4	295	293.5	311

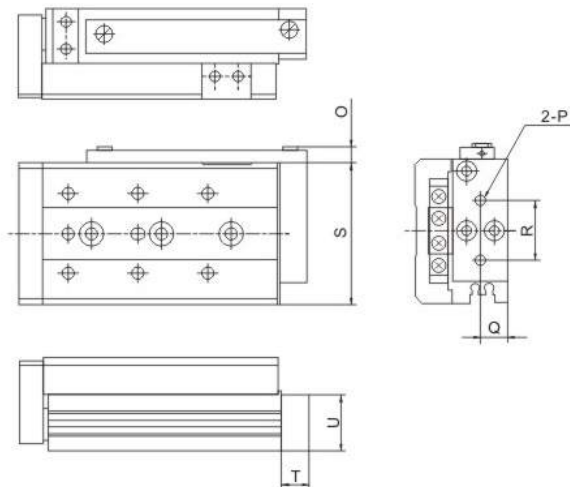
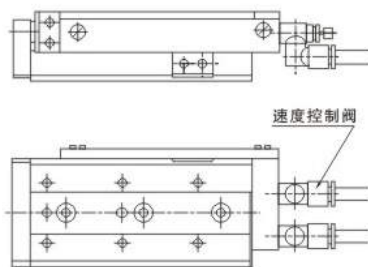
**F-带弹簧缓冲**



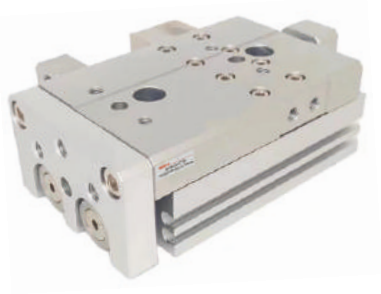
**R-带端锁**



**P-轴向接管**



型号	A	B	C	D	E	F	G	H	I	J						K	L	M	N	O	P	Q	R	S	T	U			
										10	20	30	40	50	75												100	125	150
REMXS6	24	10	28	19	0.5	M3×0.5	22	-	-	-	-	-	-	-	-	-	-	-	5.6	M3×0.5	5.5	12	32	8	11.5				
REMXS8	30	12	28.5	22.5	0.5	M4×0.7	22.5	6.5	9	39	44	55	73	91	141	-	-	-	M3×0.5	10	15.5	3	6.5	M5×0.8	6.5	15	40	12	13.5
REMXS12	38	16	37	30	0.5	M5×0.8	29	9.5	10.5	59.5	59.5	59.5	71.5	91.5	137.5	191.5	-	-	M5×0.8	14.5	20	3	6.5	M5×0.8	9.5	20	50	12	18.7
REMXS16	48	20	41	37.5	0.5	M6×1	30	12	13	62	62	62	72	87	137	185	235	-	M5×0.8	18	25	3	6.5	M5×0.8	12	26	62	12	23.5
REMXS20	58	25	44.5	45.5	0.5	M6×1	30.5	15	15.5	68.5	68.5	68.5	78.5	93.5	132.5	185.5	239.5	291.5	Rc1/8	20	30		11.5	Rc1/8	15	32	76	20	29.5
REMXS25	70	31	50	55	0.5	M8×1.25	35	18	18	76	76	76	86	99	140	181	239		Rc1/8	25.5	35		11.5	Rc1/8	18	40	92	20	35.5



**标准规格**

内径(mm)	6	8	12	16	20	25
动作型式	复动型					
工作介质	空气(经40μm以上滤网过滤)					
使用压力范围	0.15-0.7MPa(22~100psi)(1.5~7.0bar)					
保证耐压力	1.2MPa(175psi)(12.0bar)					
工作温度°C	-20~70					
使用速度范围mm/s	50~500					
行程公差范围mm	行程≤100			行程>100		
缓冲型式	两端固定缓冲、油压缓冲器缓冲					
所配传感器	CMSH、DMSH(S)					
接管口径①	M5×0.8				PT1/8	

①接管牙型有G牙、NPT牙可供选择。

**符号**

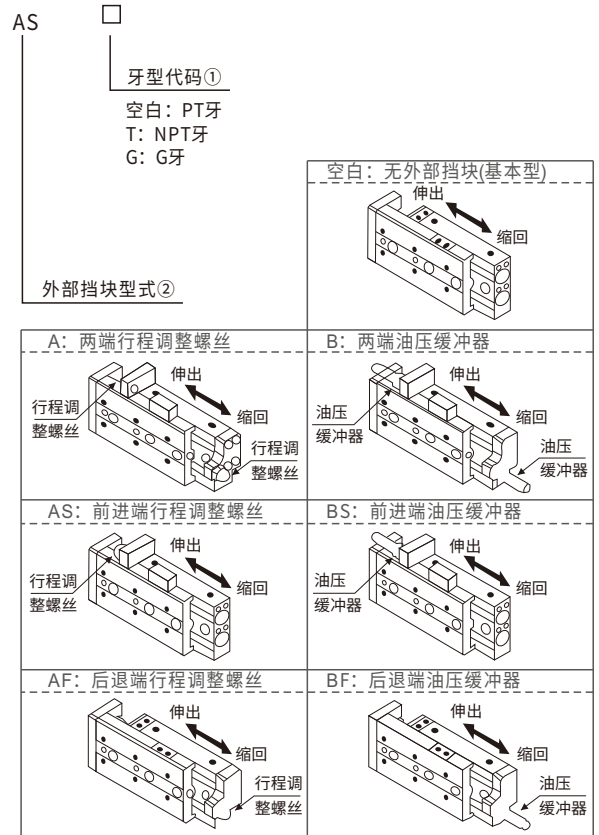
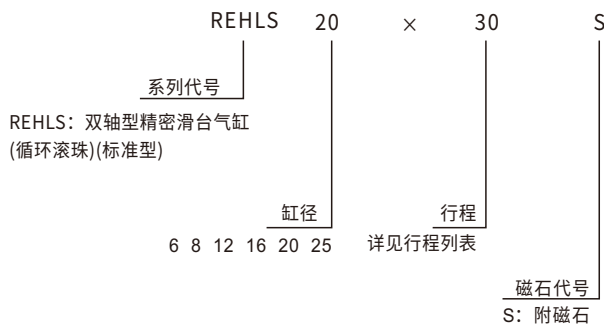


**行程**

内径(mm)	标准行程(mm)	最大行程(mm)
6	10 20 30 40 50	50
8	10 20 30 40 50 75	75
12	10 20 30 40 50 75 100	100
16	10 20 30 40 50 75 100 125	125
20	10 20 30 40 50 75 100 125 150	150
25	10 20 30 40 50 75 100 125 150	150

注：其它特殊行程请与本公司联系。

**型号表示方法**



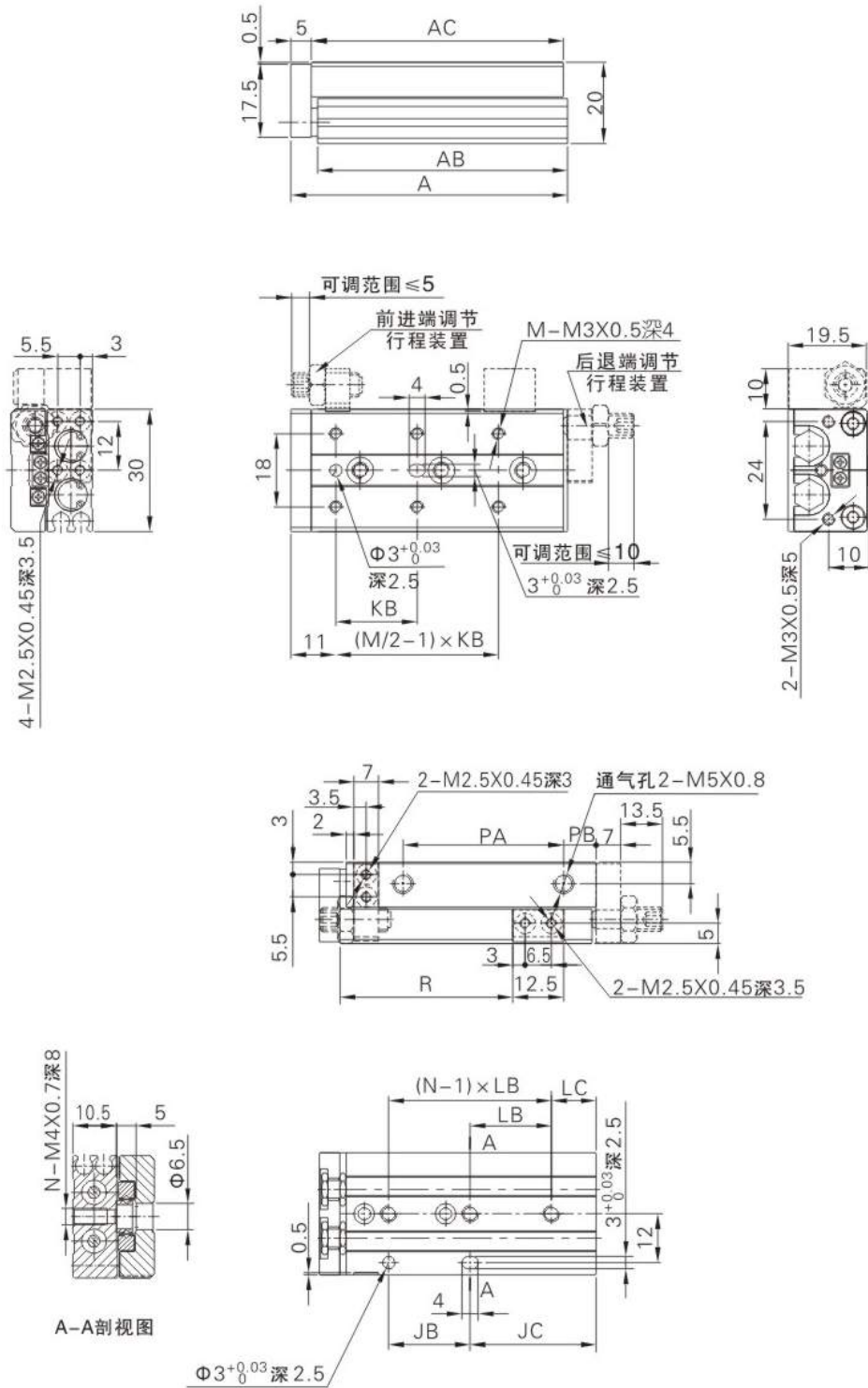
注：①当接管口径为M5牙时，此项代码为空。

②Φ6缸径无油压缓冲器型(即无B型、BS型、BF型)可选。



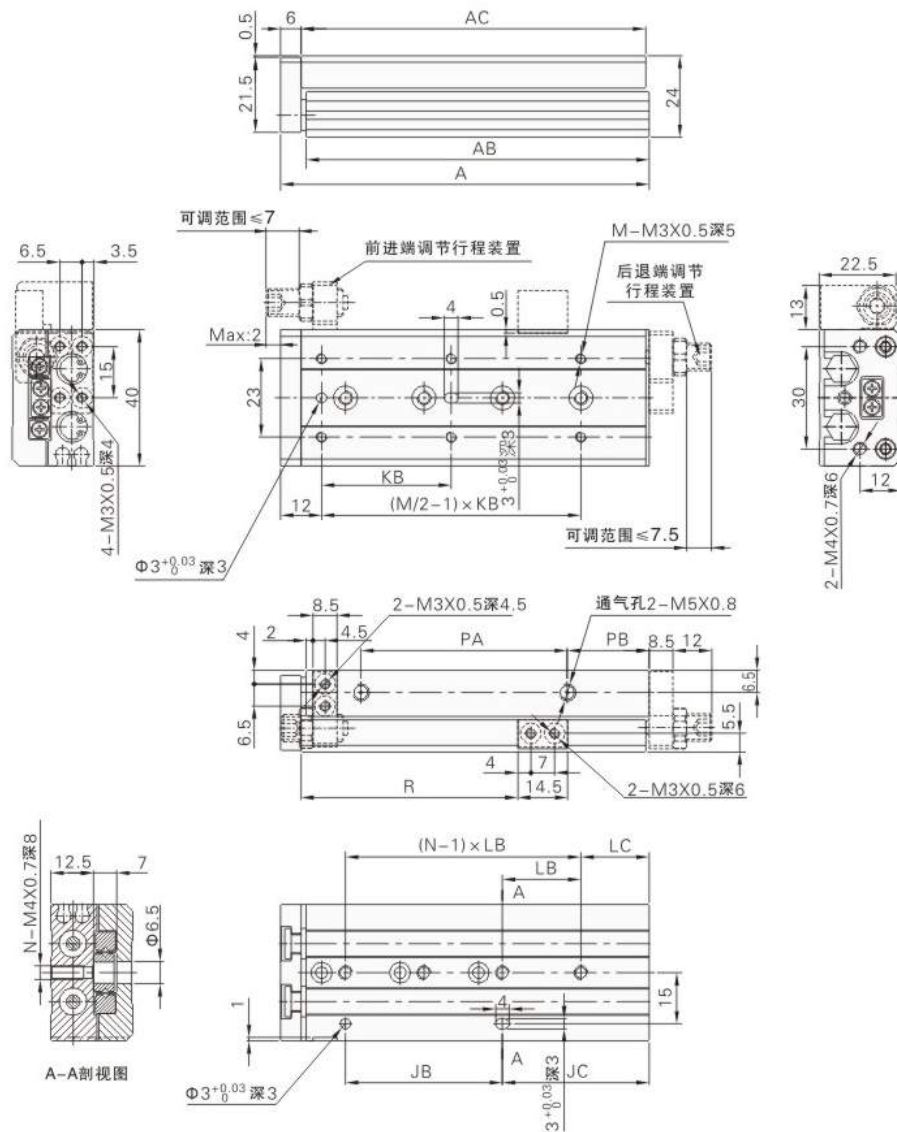
外形尺寸图(毫米)

REHLS6



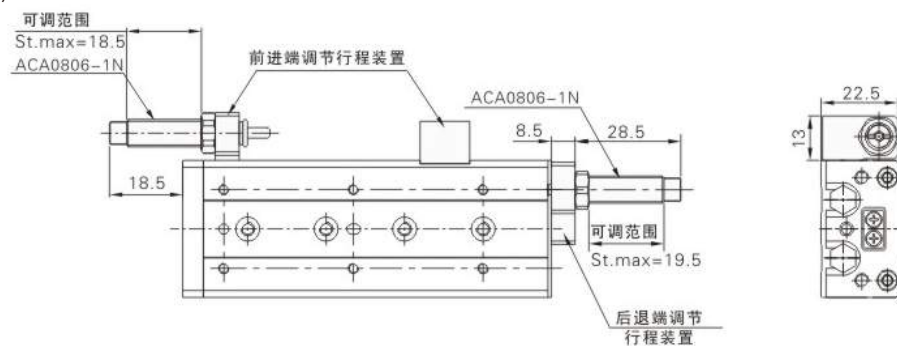
行程/符号	A	AB	AC	JB	JC	KB	LB	LC	M	N	PA	PB	R
10	48	41.5	42	20	11	20	25	6	4	2	19	8	21.5
20	58	51.5	52	20	21	30	35	6	4	2	28	9	31.5
30	68	61.5	62	20	31	20	20	11	6	3	39	8	41.5
40	90	83.5	84	30	43	28	30	13	6	3	51	18	51.5
50	106	99.5	100	48	41	38	24	17	6	4	61	24	61.5

REHLS8

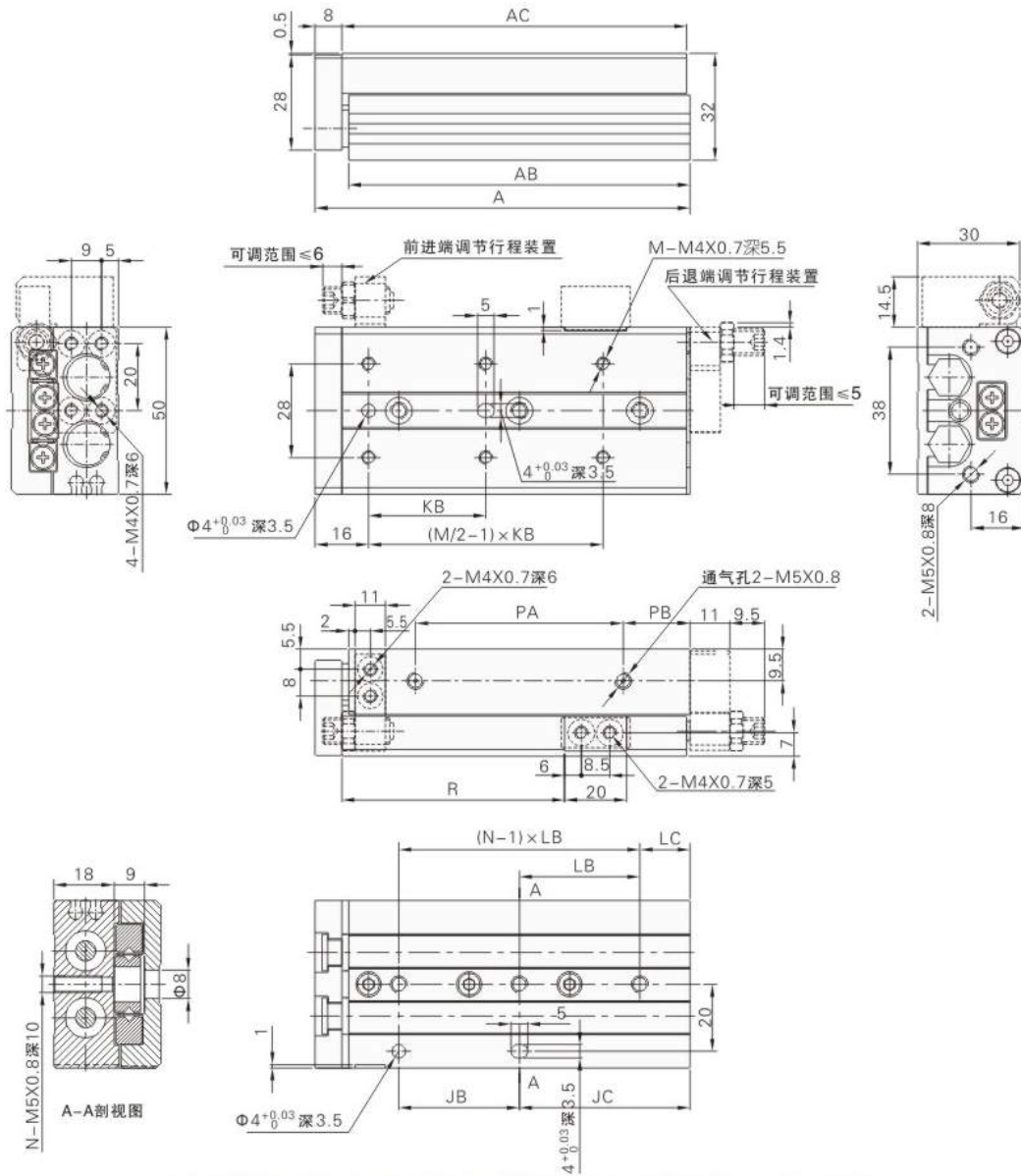


行程/符号	A	AB	AC	JB	JC	KB	LB	LC	M	N	PA	PB	R
10	56	48.5	49	20	17	25	28	9	4	2	20	12	23.5
20	61	53.5	54	30	12	25	30	12	4	2	30	7	33.5
30	72	64.5	65	20	33	40	20	13	4	3	41	7	43.5
40	90	82.5	83	28	43	50	28	15	4	3	56	10	53.5
50	108	100.5	101	46	43	38	23	20	6	4	61	16	63.5
75	158	150.5	151	56	83	50	28	27	6	5	94	40	88.5

REHLS8(附油压缓冲器)

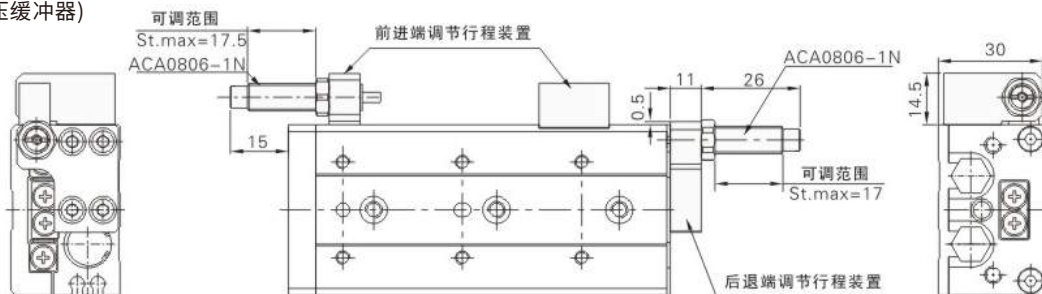


REHLS12

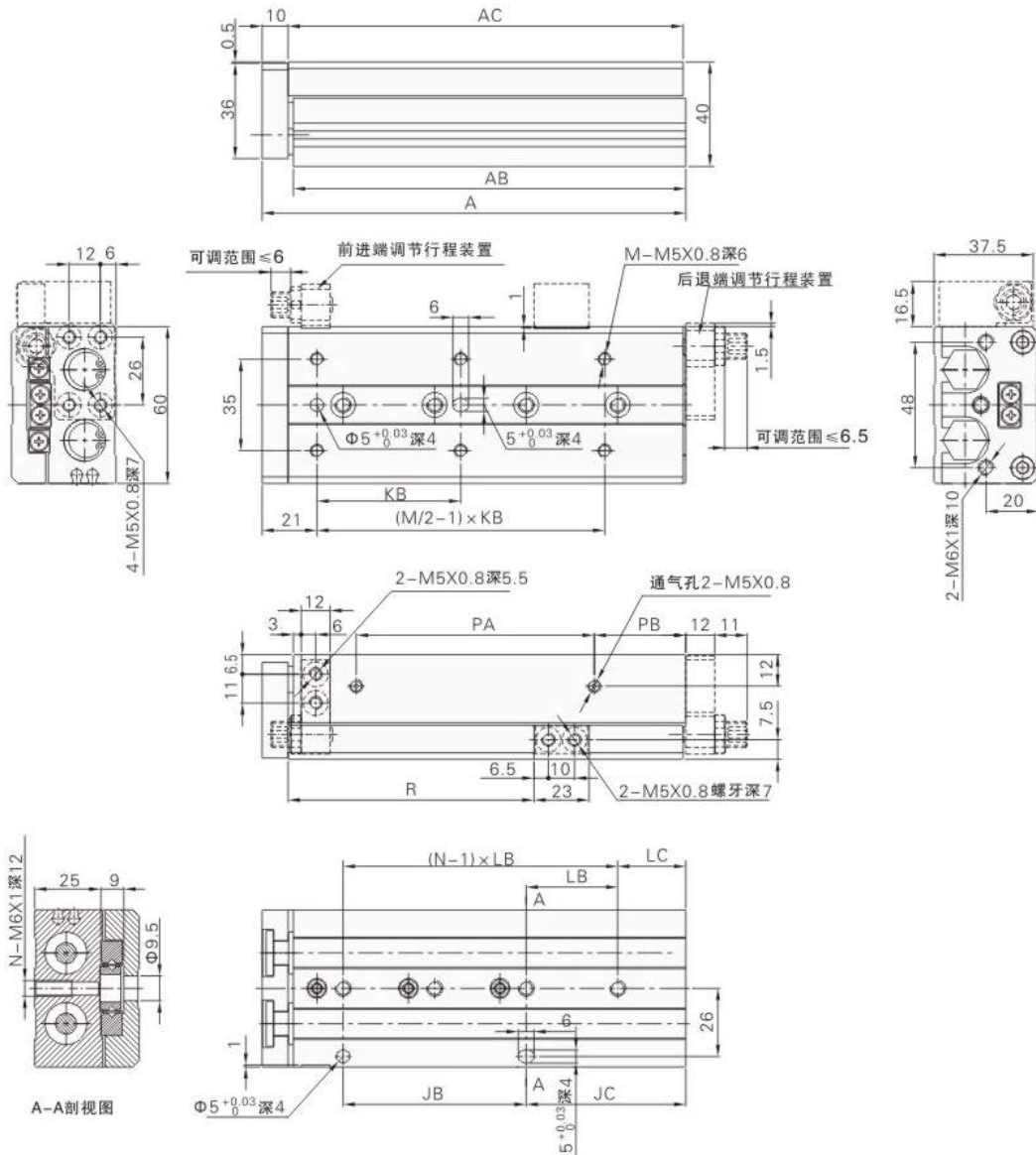


行程/符号	A	AB	AC	JB	JC	KB	LB	LC	M	N	PA	PB	R
10	80	70	71	40	15	35	40	15	4	2	39.5	10	25
20	80	70	71	40	15	35	40	15	4	2	39.5	10	35
30	80	70	71	40	15	35	40	15	4	2	39.5	10	45
40	92	82	83	25	42	50	25	17	4	3	51.5	10	55
50	112	102	103	36	51	35	36	15	6	3	61.5	20	65
75	158	148	149	72	61	55	36	25	6	4	87.5	40	90
100	212	202	203	76	111	65	38	35	6	5	131.5	50	115

REHLS12(附油压缓冲器)

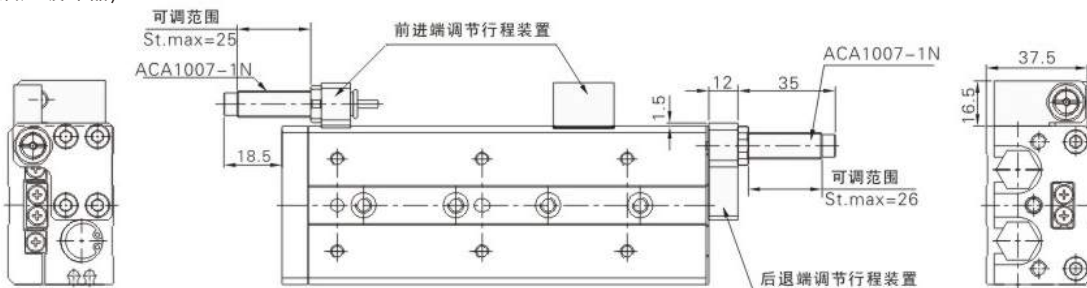


REHLS16



行程/符号	A	AB	AC	JB	JC	KB	LB	LC	M	N	PA	PB	R
10	87	75	76	40	16	35	40	16	4	2	42.5	8	28.5
20	87	75	76	40	16	35	40	16	4	2	42.5	8	38.5
30	87	75	76	40	16	35	40	16	4	2	42.5	8	48.5
40	97	85	86	50	16	40	50	16	4	2	52.5	8	58.5
50	112	100	101	30	51	30	30	21	6	3	63.5	12	68.5
75	162	150	151	70	61	55	35	26	6	4	90.5	35	93.5
100	210	198	199	70	109	65	35	39	6	5	118.5	55	118.8
125	260	248	249	70	159	70	35	19	8	7	153.5	70	143.5

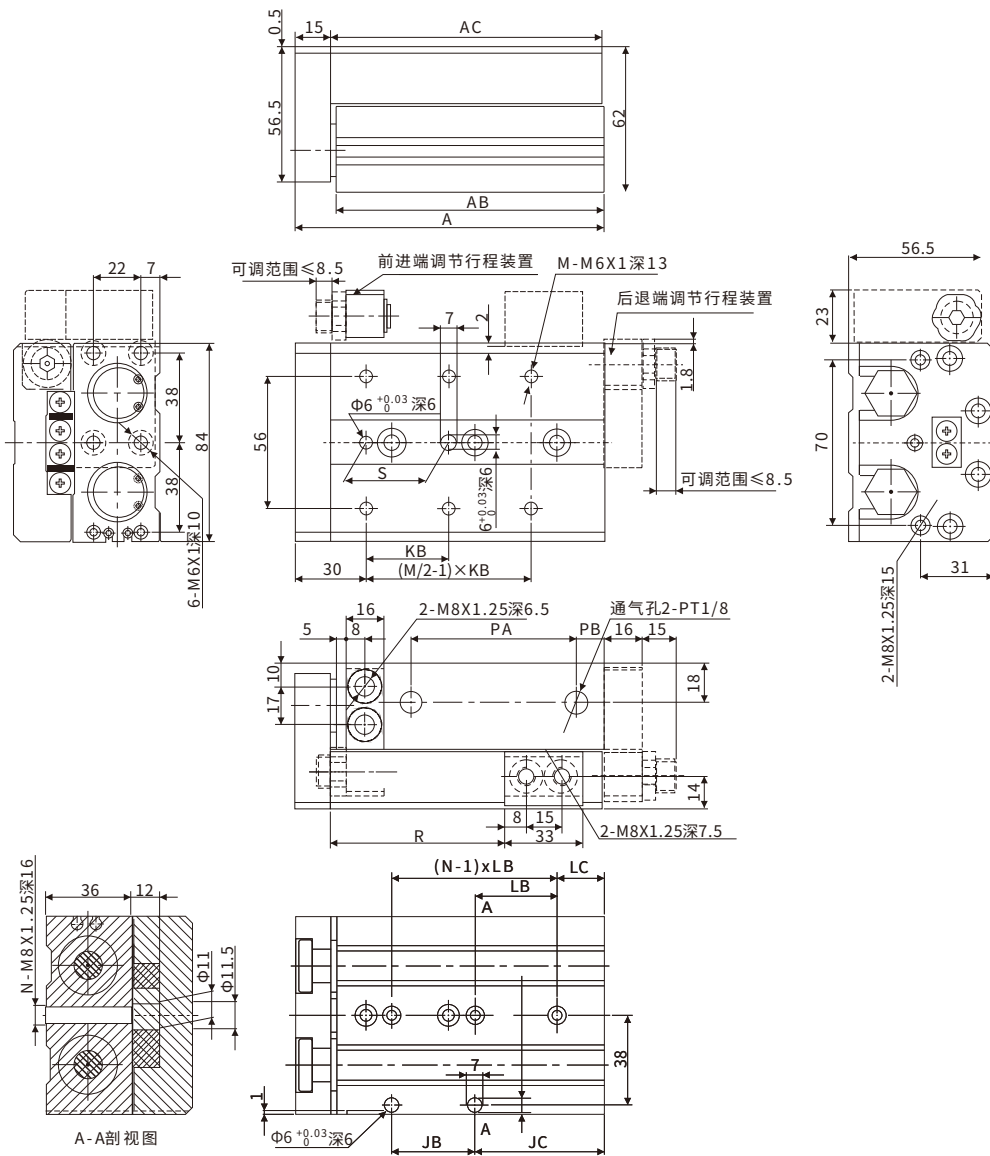
REHLS16(附油压缓冲器)



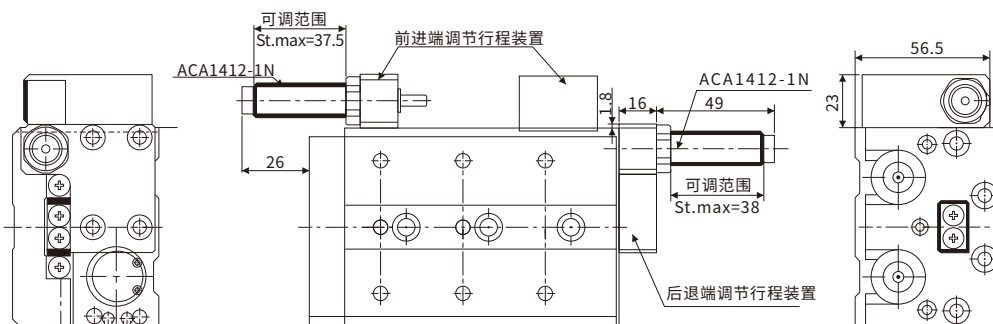




REHLS25



REHLS25(附油压缓冲器)







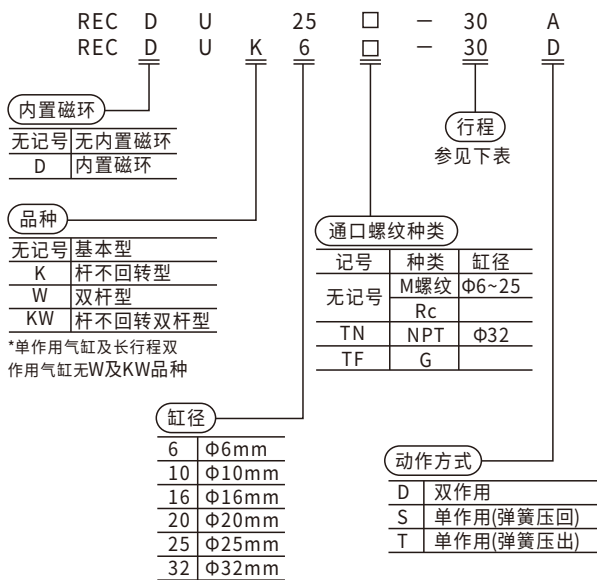


标准规格

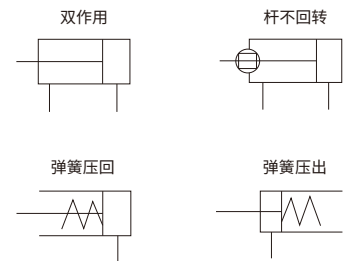
缸径(mm)		6	10	16	20	25	32
使用流体		空气					
动作方式		双作用 单作用: 弹簧压回/弹簧压出					
最高使用压力		0.7MPa					
最低使用压力MPa	双作用	单杆	0.12	0.06	0.05		
		双杆、杆不回转气缓冲 杆不回转双杆	0.15	0.10	0.08		
	单作用	标准	0.20	0.15	0.13		
		杆不回转	0.23	0.18	0.16		
环境和流体温度		带磁性开关: -10~60°C, 无磁性开关: -10~70°C					
缓冲		两端橡胶缓冲					
使用活塞速度		50~500mm/s					
行程公差(mm)		$\begin{matrix} +1.0 \\ 0 \end{matrix}$					
*给油		不需要					
安装形式		自由(多面安装)					
活塞杆不回转精度		±0.8°			±0.5°		
接管口径		M5×0.8					1/8

\*如给油, 请用透平1号油ISOVG32

型号表示方法



符号

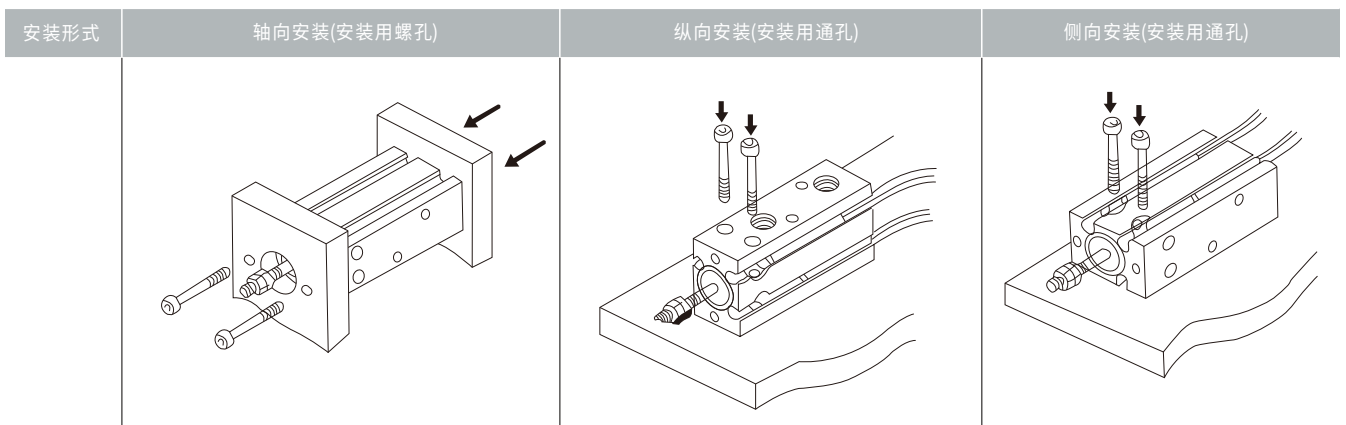


行程

缸径 (mm)	标准行程(mm)		长行程 (双作用)
	双作用	单作用	
6	5,10,15, 20,25,30	5,10,15	40
10			50
16			60
20	5,10,15,20, 25,30,40,50		60,70
25			80,90
32			100

\*磁性开关规格及特性可参阅磁性开关系列, 导线长度表示记号: 无记号-0.5m, L-3m, Z-5m例: M9N, M9NL.

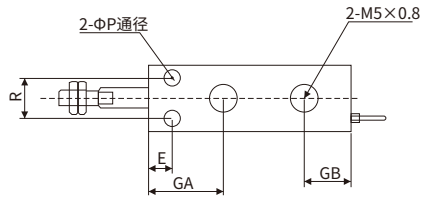
适应性的安装/长方体气缸



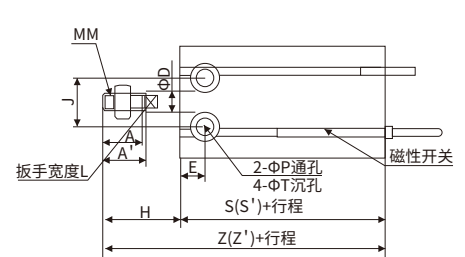
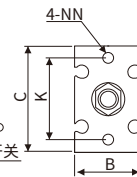
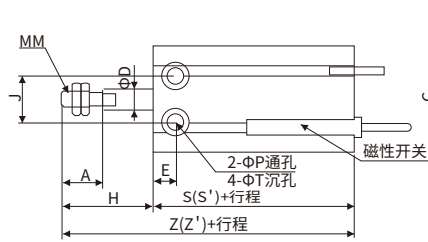
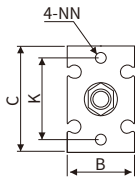
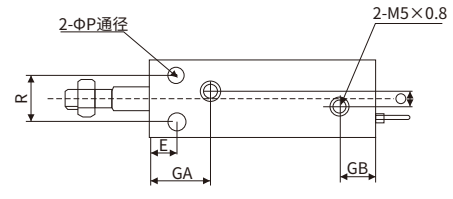
外形尺寸图(毫米)

基本型, 内置磁环型(双作用、单作用弹簧压回/压出)

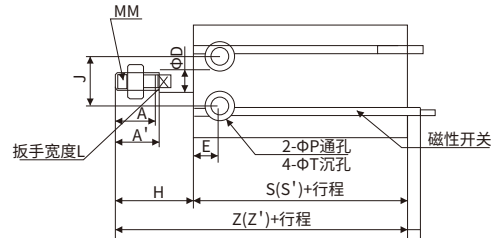
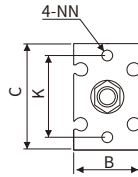
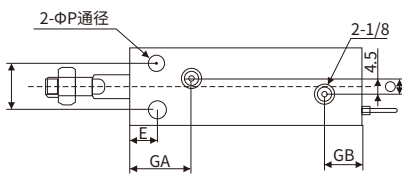
Φ6, Φ10



Φ16~Φ25



Φ32



共同尺寸表

型号	A	A'	B	C	ΦD	E	GA	GB	J	K	L	MM	NN	ΦP	Q	R	ΦT
REC□U6	7	—	13	22	3	7	15	10	10	17	—	M3×0.5	M3×0.5深5	3.2	—	7	6深4.8
REC□U10	10	—	15	24	4	7	16.5	10	11	18	—	M4×0.7	M3×0.5深5	3.2	—	9	6深5
REC□U16	11	12.5	20	32	6	7	16.5	11.5	14	25	5	M5×0.8	M4×0.7深	4.5	4	12	7.6深6.5
REC□U20	12	14	26	40	8	9	19	12.5	16	30	6	M6×1.0	M5×0.8深8	5.5	9	16	9.3深8
REC□U25	15.5	18	32	50	10	10	21.5	13	20	38	8	M8×1.25	M5×0.8深8	5.5	9	20	9.3深9
REC□U32	19.5	22	40	62	12	11	23	12.5	24	48	10	M10×1.25	M6×1.0深9	6.6	13.5	24	11深11.5

双作用尺寸表

单作用(弹簧压回)尺寸表

型号	H	基本型					内置磁环型														
		S		Z			W	S'			Z'										
		5st	10st	15st	5st	10st		15st	5st	10st	15st	5st	10st	15st							
REC□U6-□D	13	33	46	2.5	33	46	REC□U6-□S	13	38	43	48	51	56	61	2.5	38	43	48	51	56	61
REC□U10-□D	16	36	52	1	36	52	REC□U10-□S	16	41	46	56	57	62	72	1	41	46	56	57	62	72
REC□U16-□D	16	30	46	0	40	56	REC□U16-□S	16	35	40	50	51	56	66	0	45	50	60	61	66	76
REC□U20-□D	19	36	55	1	46	65	REC□U20-□S	19	41	46	56	60	65	75	1	51	56	66	70	75	85
REC□U25-□D	23	40	63	-1	50	73	REC□U25-□S	23	45	50	60	68	73	83	-1	55	60	70	78	83	93
REC□U32-□D	27	42	69	-4	52	79	REC□U32-□S	27	47	52	62	74	79	89	-4	57	62	72	84	89	99

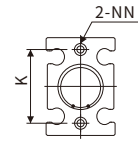
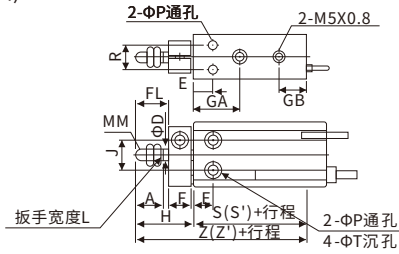
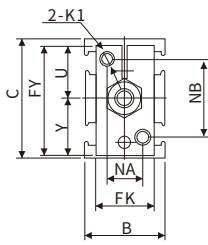
单作用(弹簧压出)尺寸表

\*St+行程

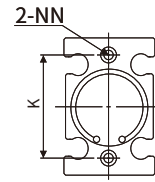
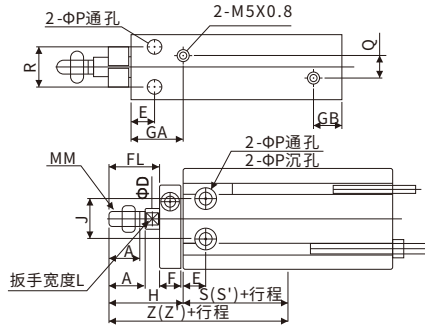
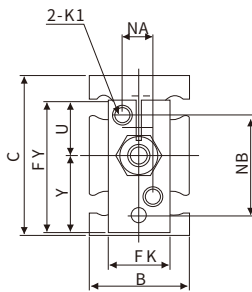
型号	H			基本型						内置磁环型						
	S			Z			W	S'			Z'					
	5st	10st	15st	5st	10st	15st		5st	10st	15st	5st	10st	15st			
REC□U6-□T	18	23	28	38	43	48	56	66	76	2.5	38	43	48	56	66	76
REC□U10-□T	21	26	31	41	46	56	62	72	87	1	41	46	56	62	72	87
REC□U16-□T	21	26	31	45	50	60	66	76	91	0	45	50	60	66	76	91
REC□U20-□T	24	29	34	41	46	56	65	75	90	1	51	56	66	75	85	100
REC□U25-□T	28	33	38	45	50	60	73	83	98	-1	55	60	70	83	93	108
REC□U32-□T	32	37	42	47	52	62	79	89	104	-4	57	62	72	89	99	114

杆不回转型, 内置磁环型(双作用、单作用弹簧压回/压出)

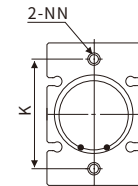
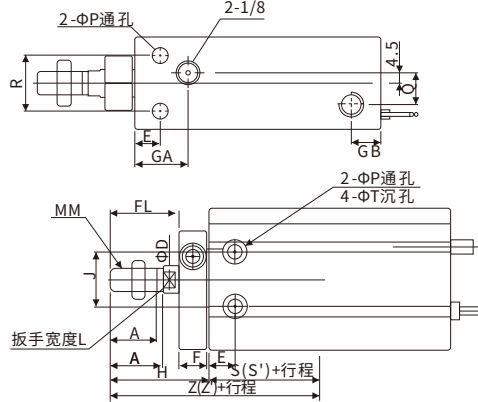
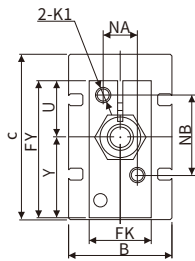
φ6, φ10



φ16~φ25



φ32



共同尺寸表

型号	A	A'	B	C	φD	E	F	FL	FK	FY	GA	GB	H	J	K	L	MM	NA	NB	NN	φP	Q	R	φT	U	Y	K1
REC□UK6	7	—	13	22	3	7	8	9	11	20.5	15	10	18	10	17	—	M3×0.5	6	14	M3×0.5深5	3.4	—	7	6深4.8	10	10.5	M3
REC□UK10	10	—	15	24	4	7	8	12	12	22	16.5	10	21	11	18	—	M4×0.7	7	15	M3×0.5深5	3.4	—	9	6深5	10.5	11.5	M3
REC□UK16	11	12.5	20	32	6	7	8	17	13	28	16.5	11.5	26	14	25	5	M5×0.8	6	18	M4×0.7深6	4.5	4	12	7.6深6.5	12.5	15.5	M4
REC□UK20	12	14	26	40	8	9	8	20	16	33	19	12.5	29	16	30	6	M6×1.0	8	20	M5×0.8深8	5.5	9	16	9.3深8	13.5	19.5	M4
REC□UK25	15.5	18	32	50	10	10	10	22	20	43.5	21.5	13	33	20	38	8	M8×1.25	10	28	M5×0.8深8	5.5	9	20	9.3深9	19	24.5	M5
REC□UK32	19.5	22	40	62	12	11	12	29	24	51.5	23	12.5	42	24	48	10	M10×1.25	12	32	M6×1.0深9	6.6	13.5	24	11深11.5	21	30.5	M5

双作用尺寸表

单作用(弹簧压回)尺寸表

型号	H	没有磁环					内置磁环型														
		S			Z		W	S'					Z'								
		5st	10st	15st	5st	10st		15st	5st	10st	15st	5st	10st	15st							
REC□UK6-□D	18	33	51	2.5	33	51	REC□UK6-□S	18	38	43	48	56	61	66	2.5	38	43	48	56	61	66
REC□UK10-□D	21	36	57	1	36	57	REC□UK10-□S	21	41	46	56	62	67	77	1	41	46	56	62	67	77
REC□UK16-□D	26	30	56	0	40	66	REC□UK16-□S	26	35	40	50	61	66	76	0	45	50	60	71	76	86
REC□UK20-□D	29	36	65	1	46	75	REC□UK20-□S	29	41	46	56	70	75	85	1	51	56	66	80	85	95
REC□UK25-□D	33	40	73	-1	50	83	REC□UK25-□S	33	45	50	60	78	83	93	-1	55	60	70	88	93	103
REC□UK32-□D	42	42	84	-4	52	94	REC□UK32-□S	42	47	52	62	89	94	104	-4	57	62	72	99	104	114

单作用(弹簧压出)尺寸表

\*St+行程

型号	H			φT	U	Y	没有磁环						内置磁环型								
	S						Z			W	S'			Z'							
	5st	10st	15st				5st	10st	15st		5st	10st	15st	5st	10st	15st					
REC□UK6-□T	23	28	33	6深4.8	10	10.5	38	43	48	61	71	81	2.5	38	43	48	61	71	81		
REC□UK10-□T	26	31	36	6深5	10.5	11.5	41	46	56	67	77	92	1	41	46	56	67	77	92		
REC□UK16-□T	31	36	41	7.6深6.5	12.5	15.5	45	50	60	76	86	101	0	45	50	60	76	86	101		
REC□UK20-□T	34	39	44	9.5深8	13.5	19.5	41	46	56	75	85	100	1	51	56	66	85	95	110		
REC□UK25-□T	38	43	48	9.5深9	19	24.5	45	50	60	83	93	108	-1	55	60	70	93	103	118		
REC□UK32-□T	47	52	57	11深11.5	21	30.5	47	52	62	94	104	119	-4	57	62	72	104	114	129		





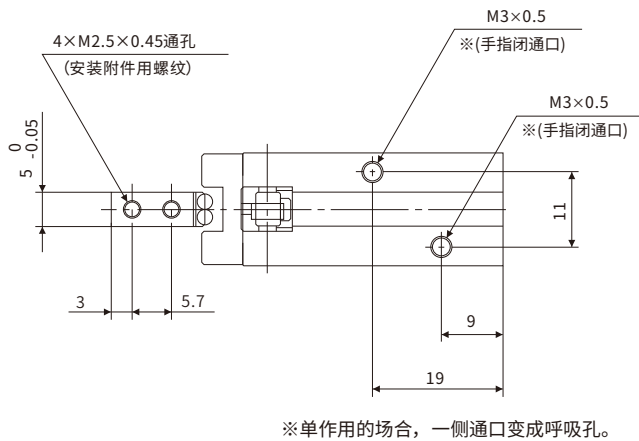
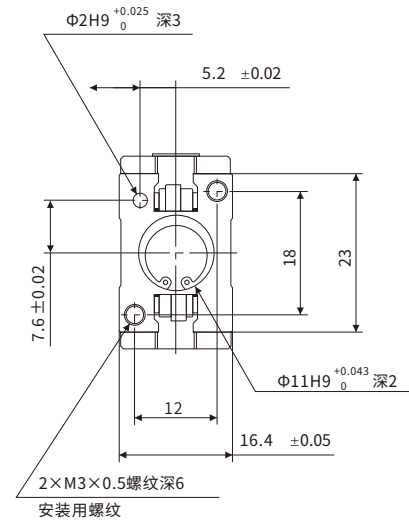
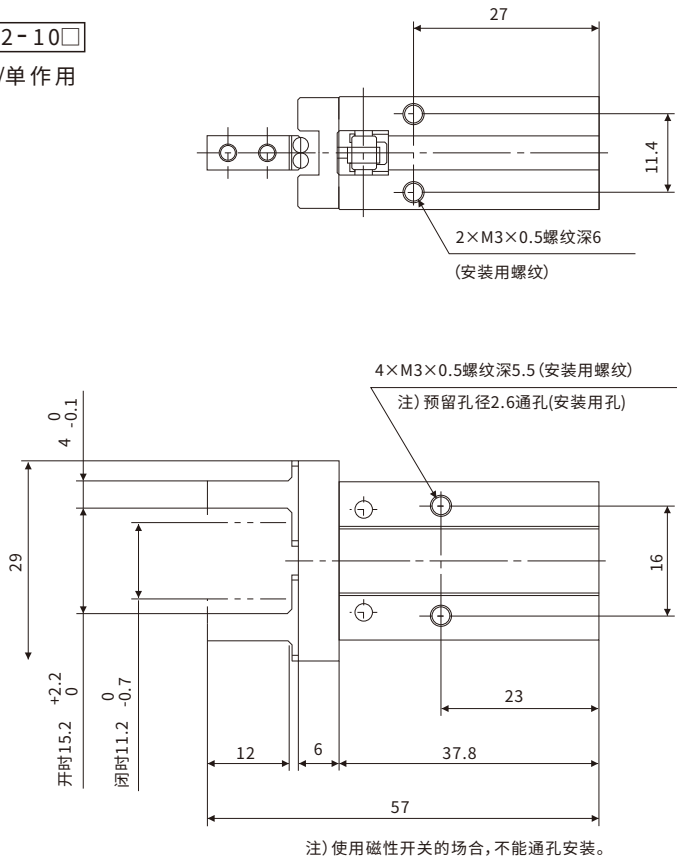


尘埃等环境下使用的场合，使用带防尘罩REMZH2系列。

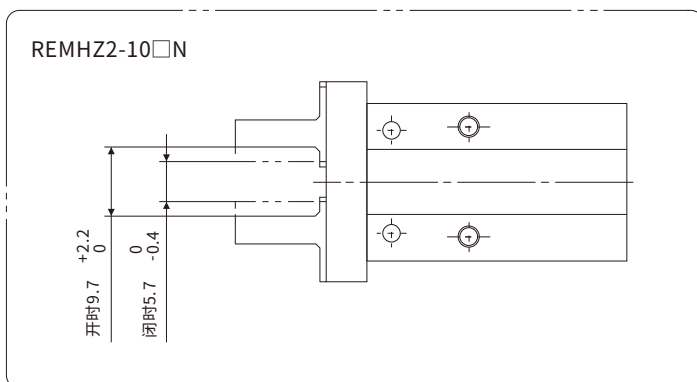
外形尺寸图(毫米)

REMZH2-10□

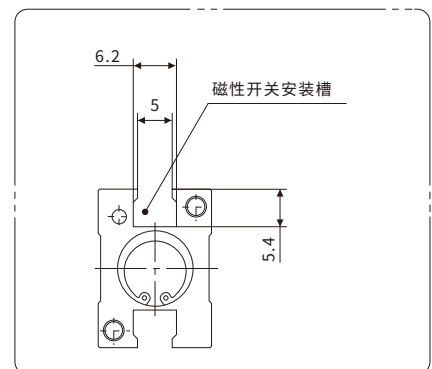
双作用/单作用



手指位置/窄型的场合



磁性开关安装槽尺寸

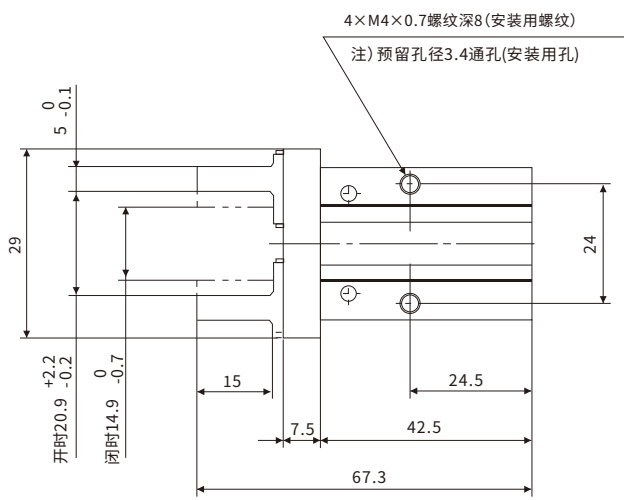
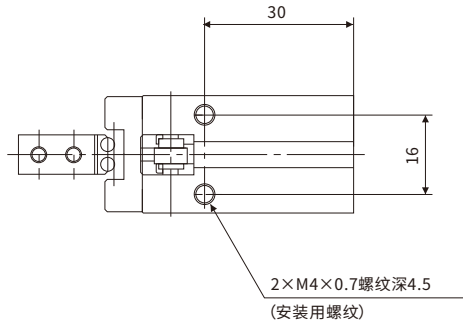


注) 使用磁性开关的场合，不能通孔安装。

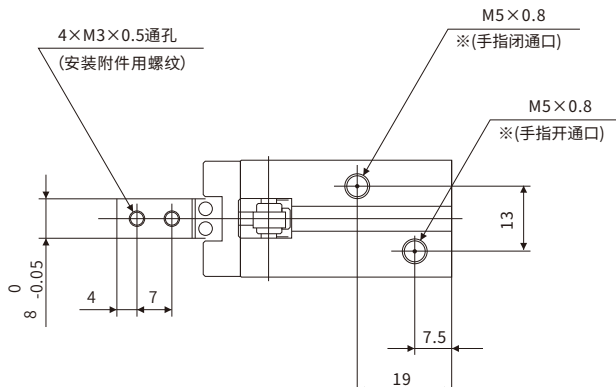
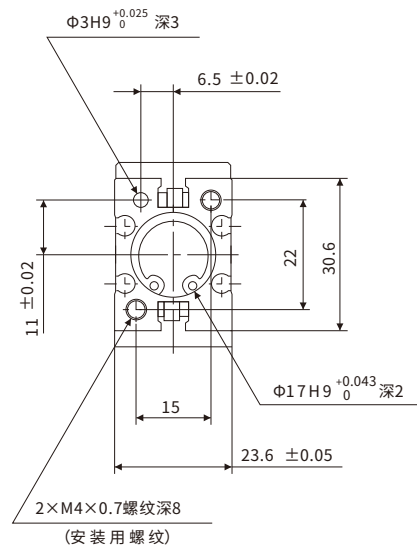
外形尺寸图(毫米)

REMZH2-16□

双作用/单作用

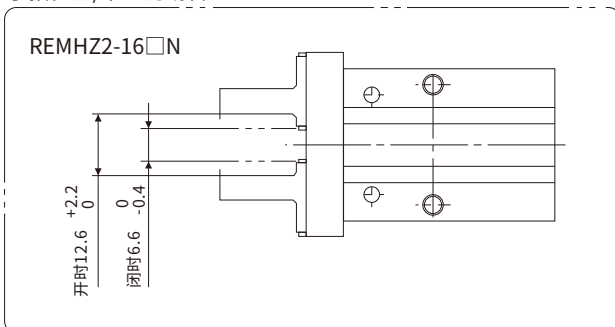


注) 在方槽部声音磁性开关的场合, 不能通孔安装。

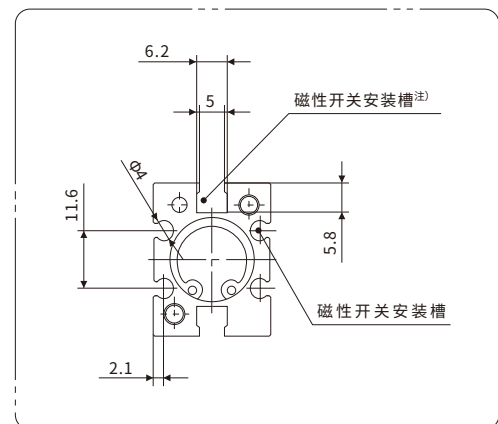


※单作用的情况, 一侧通口变成呼吸孔。

手指位置/窄型的场合



磁性开关安装槽尺寸

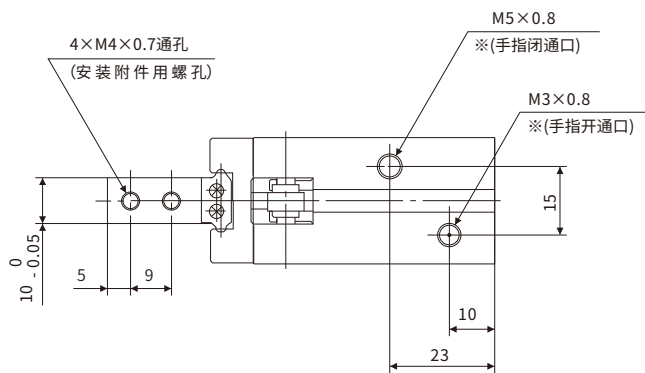
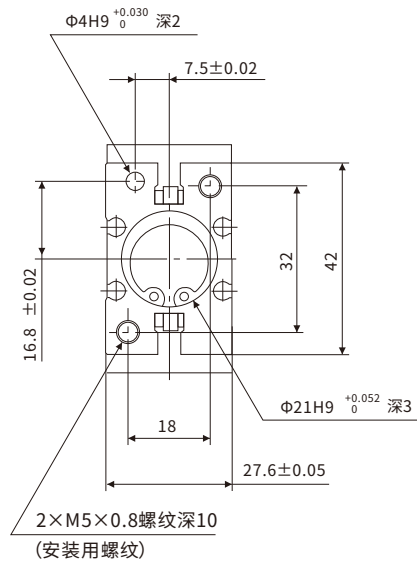
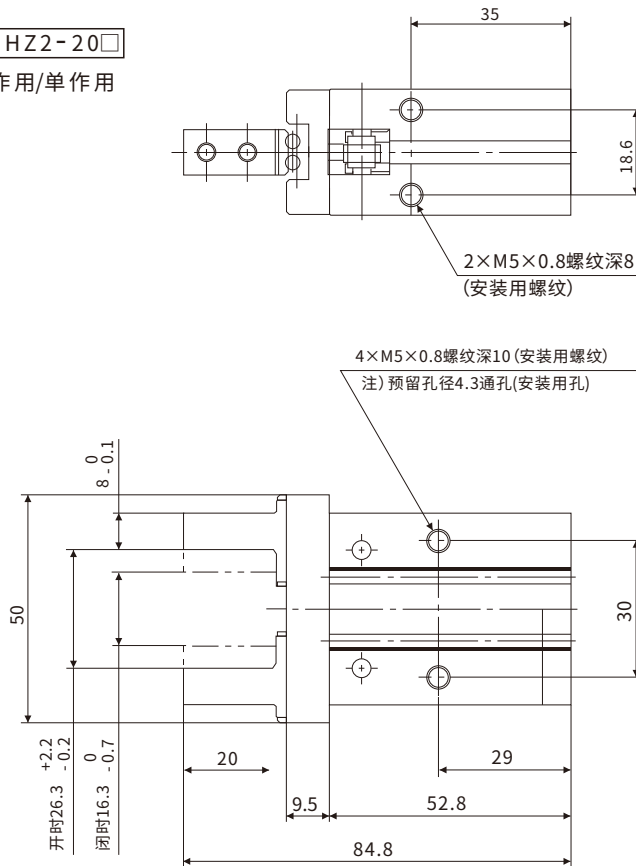


注) 在方槽部使用磁性开关的场合, 不能通孔安装

外形尺寸图(毫米)

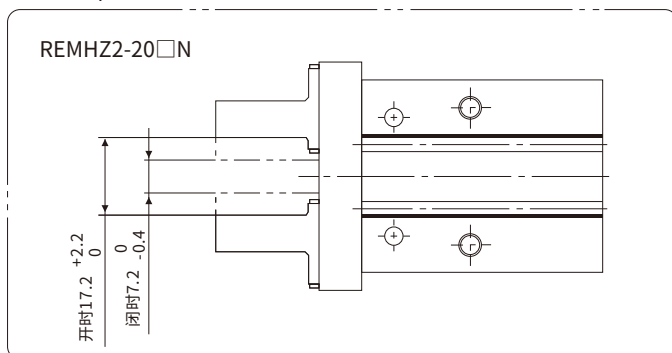
REMHZ2-20□

双作用/单作用

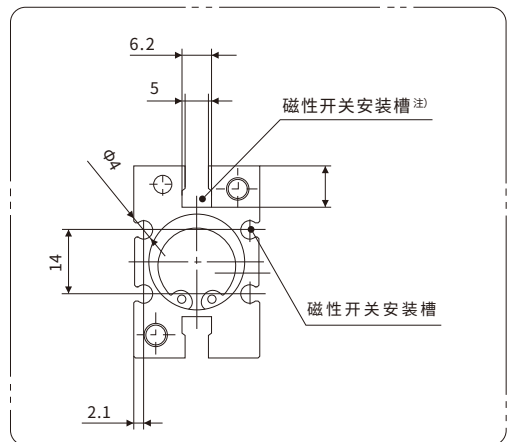


※单作用的情况，一侧通口变成呼吸孔。

手指位置/窄型的场合



磁性开关安装槽尺寸

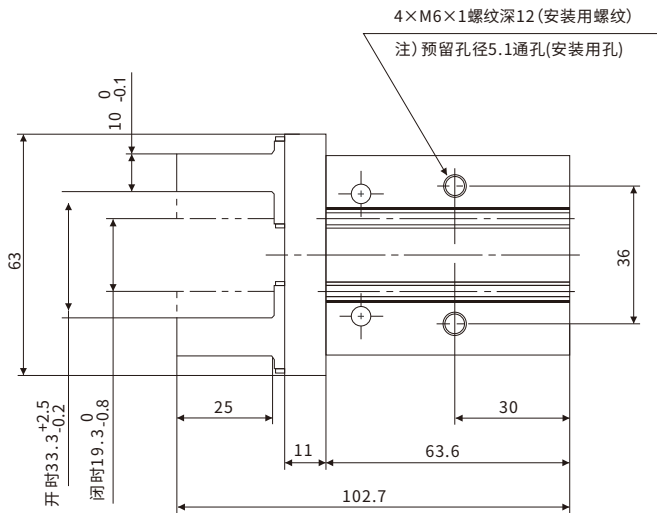
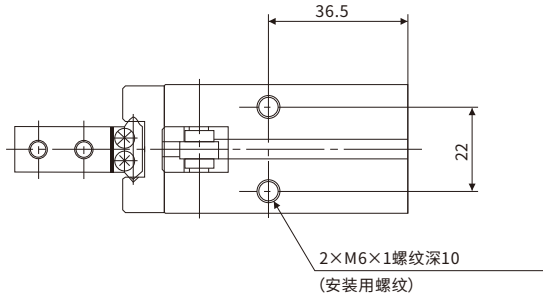


注)在方槽部使用磁性开关的场合，不能通孔安装。  
注)在方槽部声音磁性开关的场合，不能通孔安装。

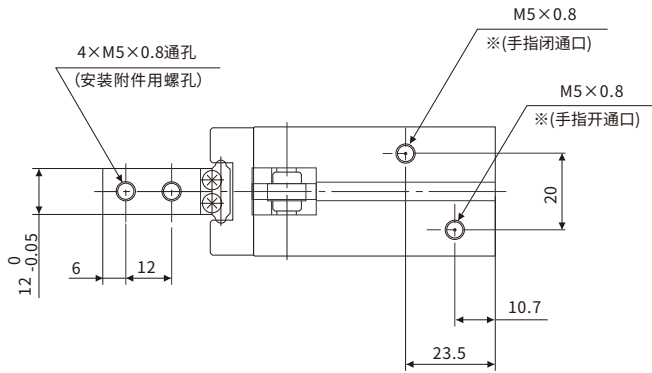
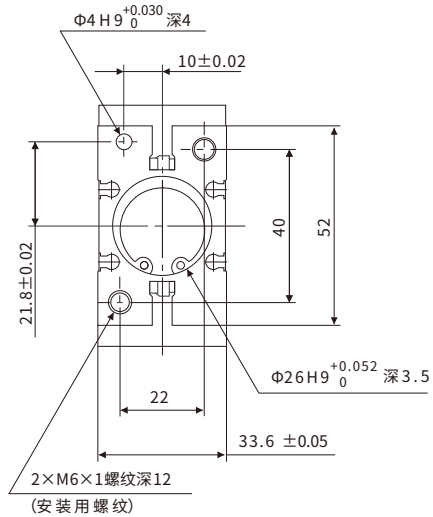
外形尺寸图(毫米)

REMZH2-25□

双作用/单作用

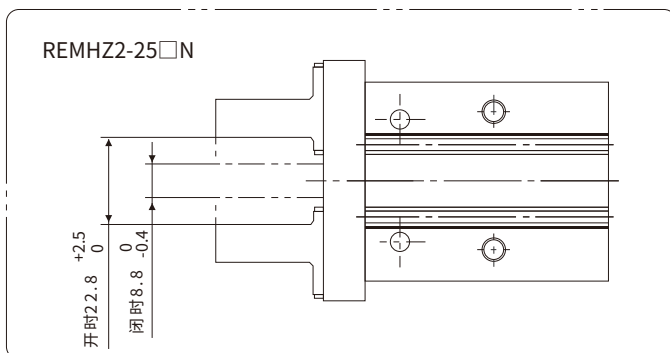


注) 在方槽部声音磁性开关的场合, 不能通孔安装。

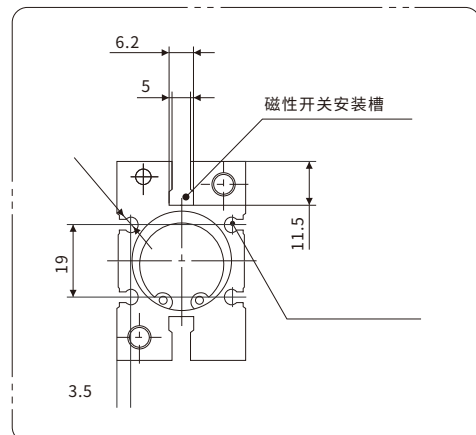


※单作用的场合, 一侧通口变成呼吸孔。

手指位置/窄型的场合



磁性开关安装槽尺寸

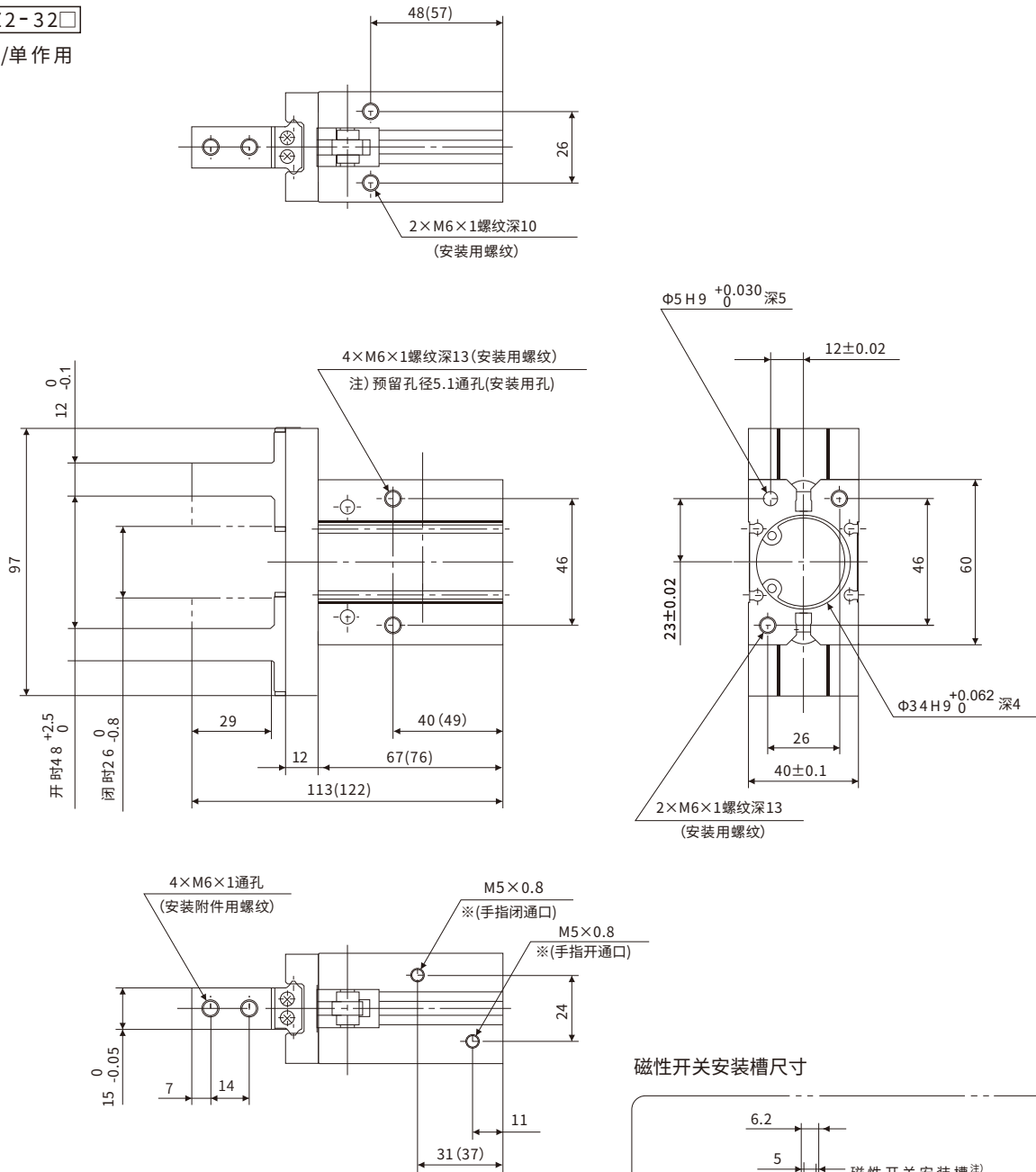


注) 在方槽部使用磁性开关的场合, 不能通孔安装。

外形尺寸图(毫米)

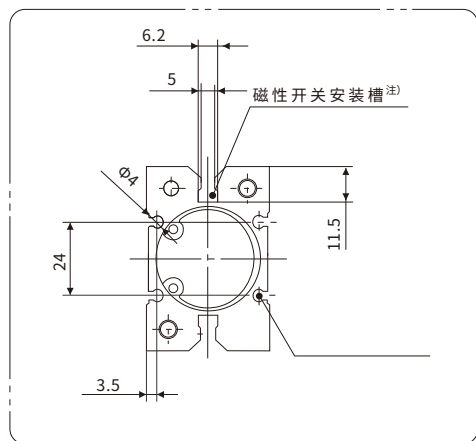
REMHZ2-32□

双作用/单作用



※单作用的情况，一侧通口变成呼吸孔。  
( )内数值是单作用的尺寸

磁性开关安装槽尺寸



注)在方槽部使用磁性开关的情况，不能通孔安装。







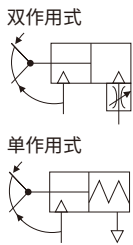
标准规格

缸径(mm)	6	7	10	16	20	25
使用流体	空气					
使用压力范围MPa	单作用式 0.3~0.6		0.3~0.6		0.25~0.6	
	双作用式 0.15~0.6		0.1~0.6			
环境和流体温度	-10~60°C					
最高使用频率	180c.p.m					
重复精度(mm)	±0.02		±0.01			
给油	不需要					

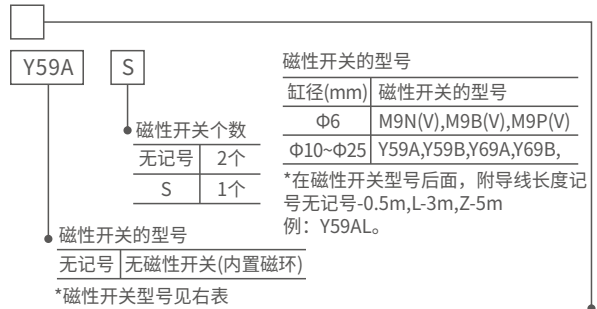
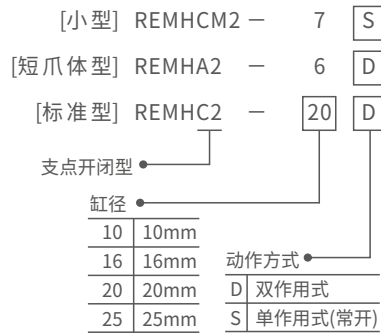
夹持力矩

动作方式	型号	缸径 mm	夹持力矩 (N·m)	开闭角度 (两侧)
双作用	REMHC2-6D	6	0.038	30°~10°
	REMHC2-10D	10	0.1	
	-16D	16	0.39	
	-20D	20	0.70	
	-25D	25	1.36	
单作用	REMHC2-6S	6	0.024	30°~10°
	REMHC2-7S	7	0.017	20°~7°
	REMHC2-10S	10	0.07	30°~10°
	-16S	16	0.31	
	-20S	20	0.54	
	-25S	25	1.08	

符号



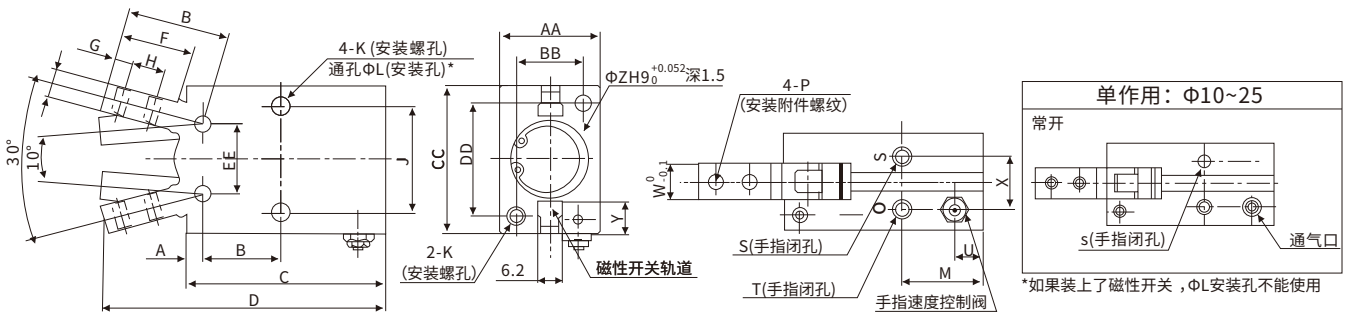
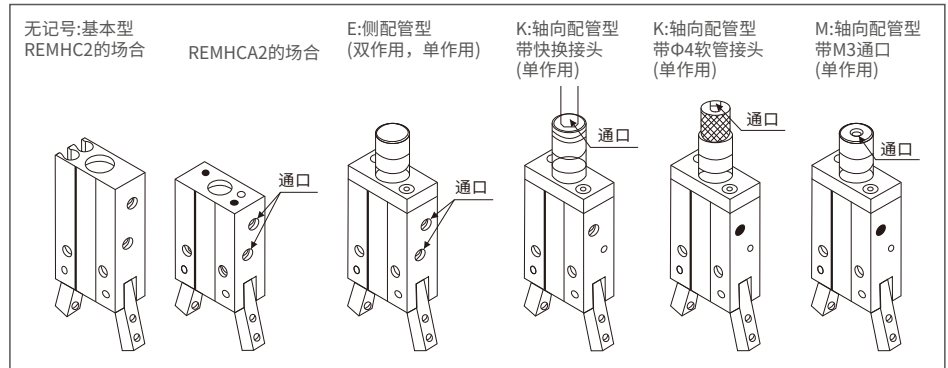
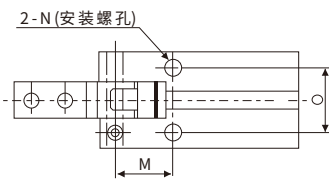
型号表示方法



爪体可选项(端台型)

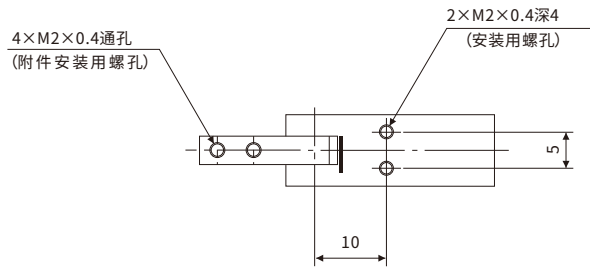
外形尺寸图(毫米)

双作用: φ6~φ25

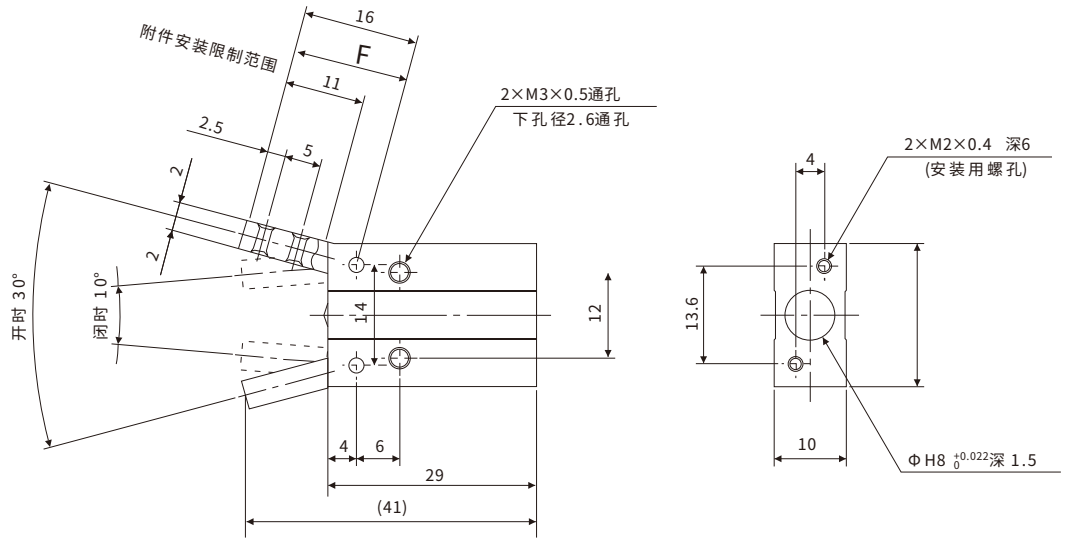


缸径(mm)	A	B	C	D	E	F	G	H	I	J	K	L	M	N	O	P	接口口径		U	V	W	X	Y	Z	AA	BB	CC	DD	EE
	S		T																										
6	4	6	29	41	16	11	2.5	5	2	12	M3×0.5深孔	2.6	-	M2×0.4深4	5	M2×0.4	M3×0.5	-	-	4	2.1	-	7	10	4	20	13.6	14	
10	2.8	12.8	38.6	52.4	17.2	12	3	5.7	4	16	M3×0.5深5	2.6	8.8	M3×0.5深6	114	M2.5×0.45	M3×0.5	7.2	18.8	6.4	0.4	5.4	11	16.4	12	23	18	10	
16	3.9	16.2	44.6	62.5	22.6	16	4	7	7	24	M4×0.7深8	3.4	10.7	M4×0.7深8	16	M3×0.5	M5×0.8	7	18.3	8	13	5.8	17	23.6	15	30.6	22	16	
20	4.5	21.7	55.2	78.7	28	20	5.2	9	8	30	M5×0.8深10	4.3	15.7	M5×0.8深8	18.6	M4×0.7	M5×0.8	7.5	22.2	10	15	9	21	27.6	18	42	32	20	
25	4.6	25.8	60.2	92	37.5	27	8	12	10	36	M6深12	5.1	19.3	M6深10	22	M5×0.8	M5×0.8	7.7	23.5	12	20	11.5	26	33.6	22	52	40	25	

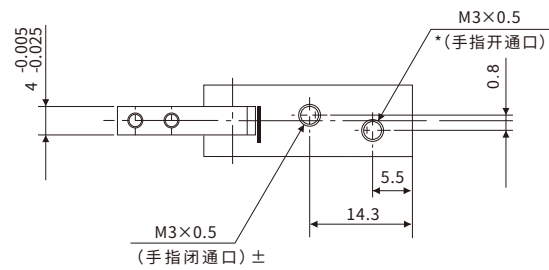
REMHC A2-6□



REMHC A2-6□  
轴向配管型  
(带软管接头)

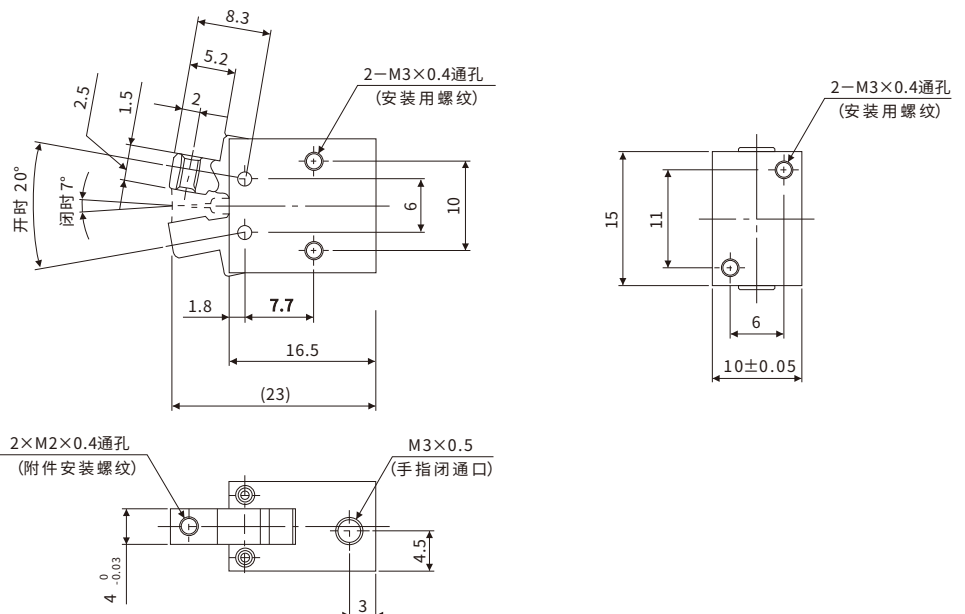


REMHC A2-6□



\*REMHC A2-6S 场合, 手指开进口变呼吸孔。

REMHC M2-7S





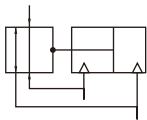
标准规格

型号	REMHY2-10D	REMHY2-16D	REMHY2-20D	REMHY2-25D
使用流体	空气			
动作型式	双作用			
最高使用压力 Mpa	0.6			
最低使用压力 MPa	0.1			
环境和流体温度	-10~60°C			
最高动作频率	60c.p.m			
重复精度	±0.2mm			
注1) 夹持力矩 N·m	0.16	0.54	1.10	2.28
注2) 润滑	不需要			
接管口径	M5×0.8			

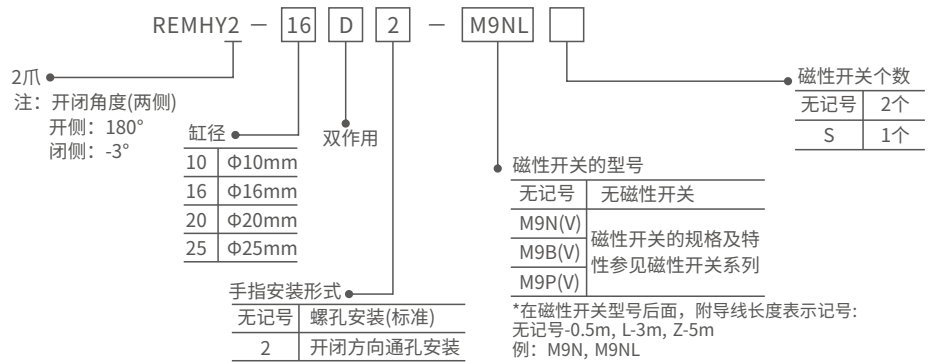
- \*内置磁环型，可安装磁性开关。
- \*180°开闭式，简化拾放动作。
- \*可适合特殊环境下使用，手指开闭部分特别设计，可防止微小物件进入。
- \*安装方便，附有定位孔。

注1) 在0.5MPa的压力情况下。  
注2) 如需要润滑，请用透平1号油ISOVG32。

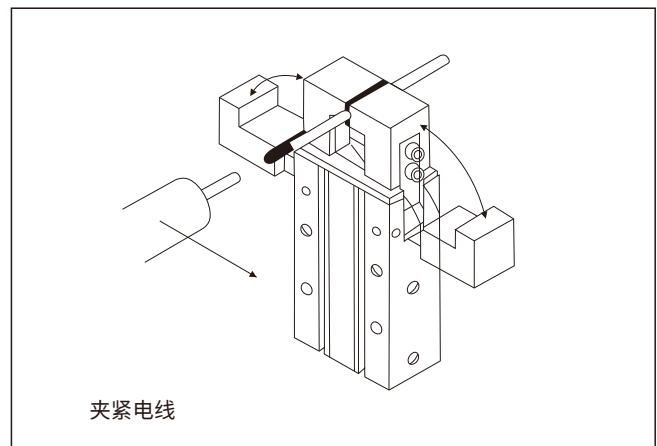
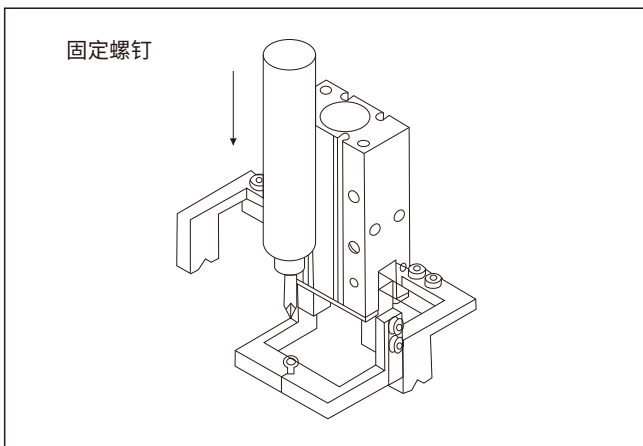
符号



型号表示方法

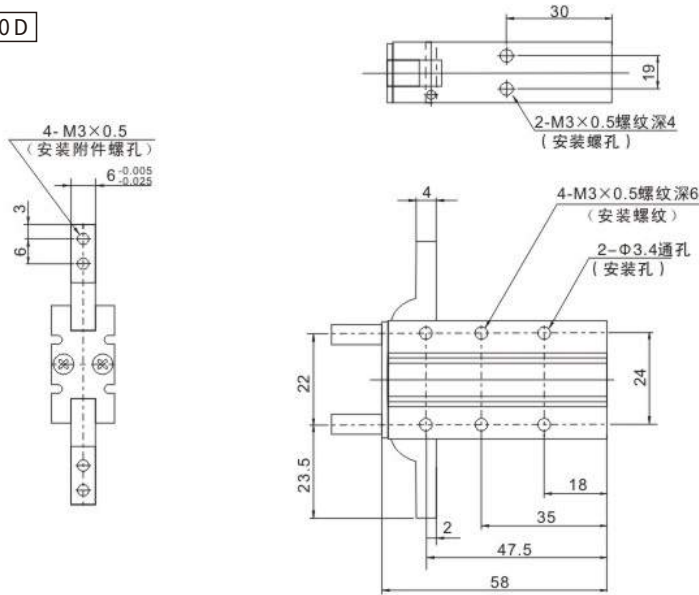


功用例

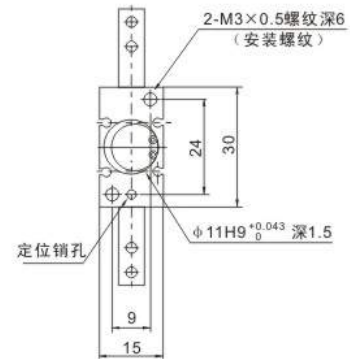
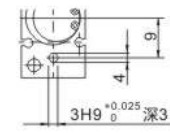


**外形尺寸图(毫米)**

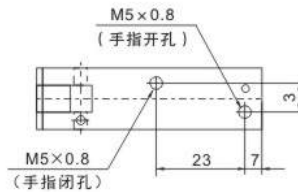
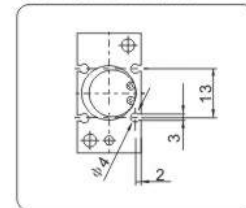
**REMHY2-10D**



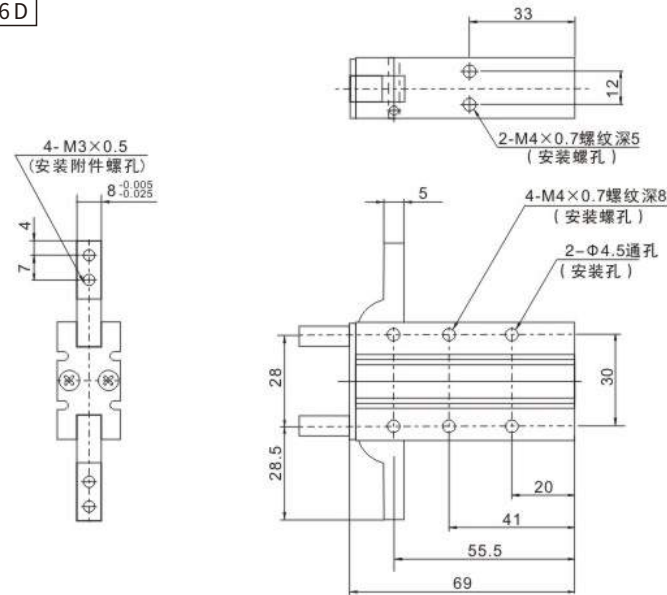
安装孔位置详图



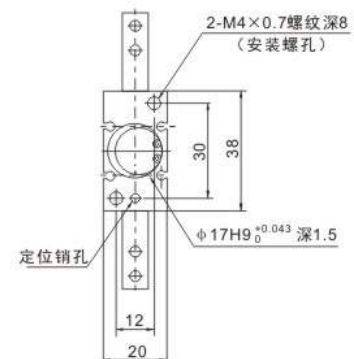
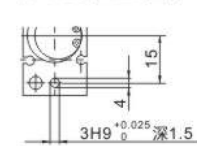
磁性开关安装槽位置



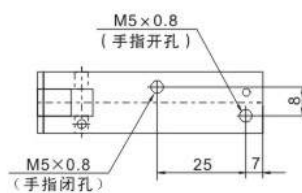
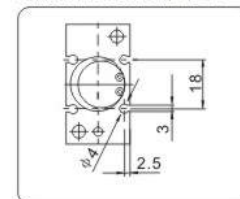
**REMHY2-16D**



安装孔位置详图

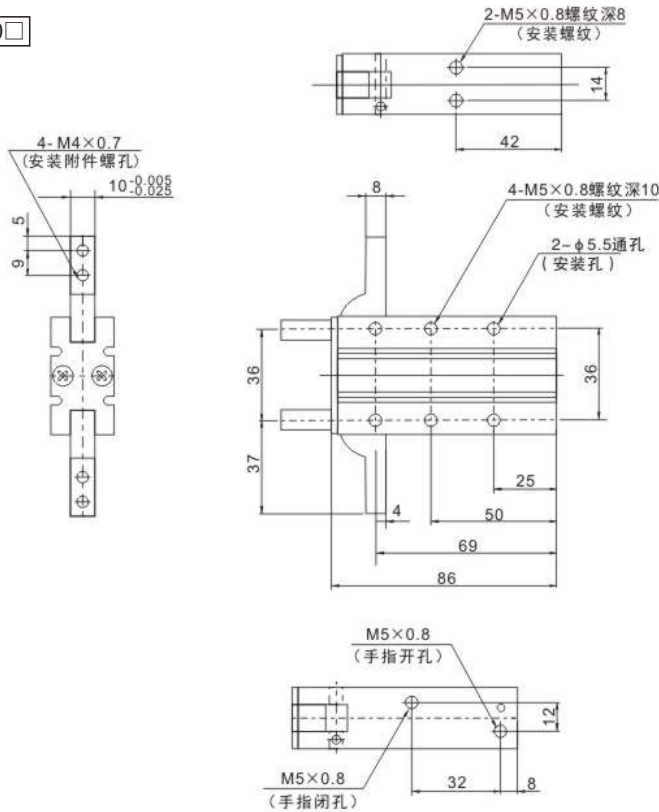


磁性开关安装槽位置

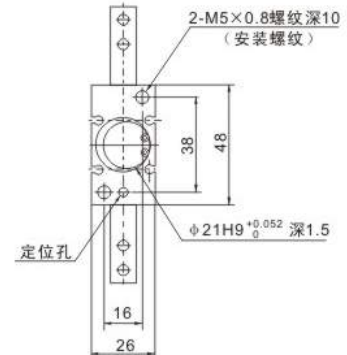
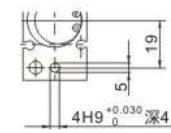


**外形尺寸图(毫米)**

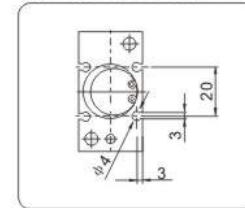
REMHY2-20□



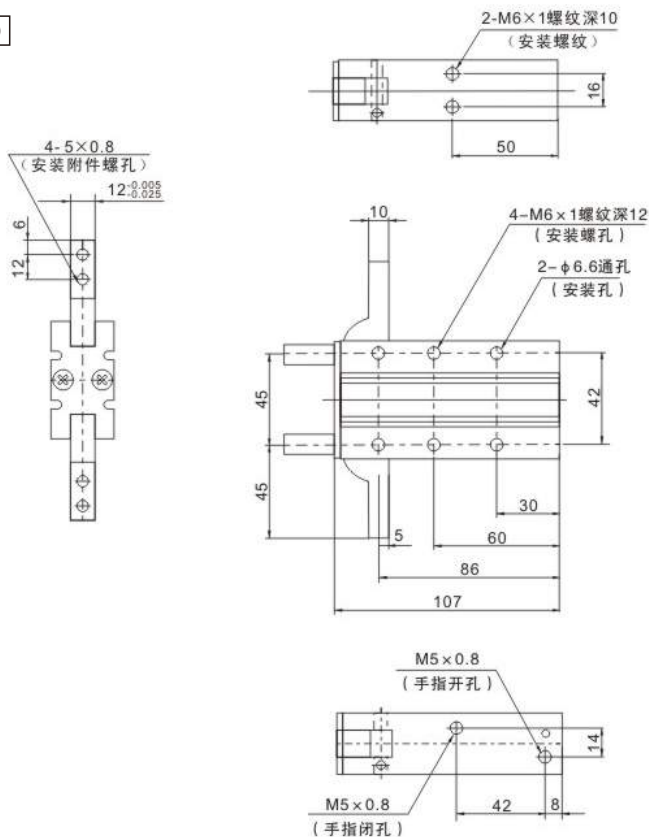
安装孔位置详图



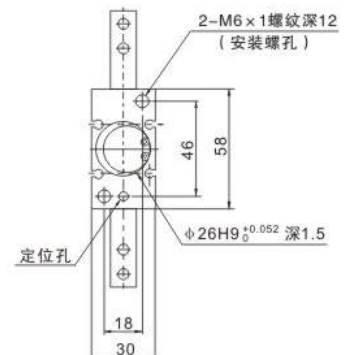
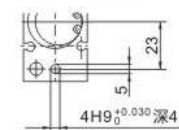
磁性开关安装槽位置



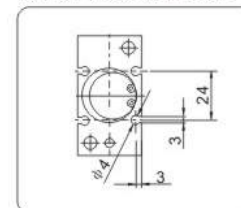
REMHY2-25D



安装孔位置详图



磁性开关安装槽位置





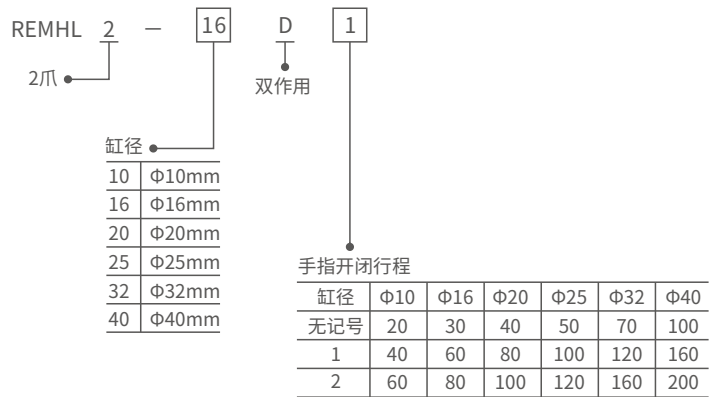
**标准规格**

缸径(mm)	10	16	20	25	32	40
使用流体	空气					
动作型式	双作用					
最高使用压力 MPa	0.6					
最低使用压力 MPa	0.15	0.1				
环境和流体温度	-10~60°C(但未冻结)					
重复精度	±0.1mm					
注1) 保持力 N	14	45	74	131	228	396
接管口径	M5×0.8					

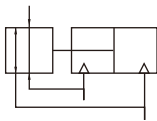
注1) 在0.5MPa的压力下及夹持点距离是40mm(φ10~φ25)80mm(φ32/φ40)

- 手指行程长, 适合夹持体积大的物件
- 双活塞设计, 能增大保持力
- 采用齿轮齿条操作, 令手指能同步开闭
- 防尘设计, 因采用特别密封件

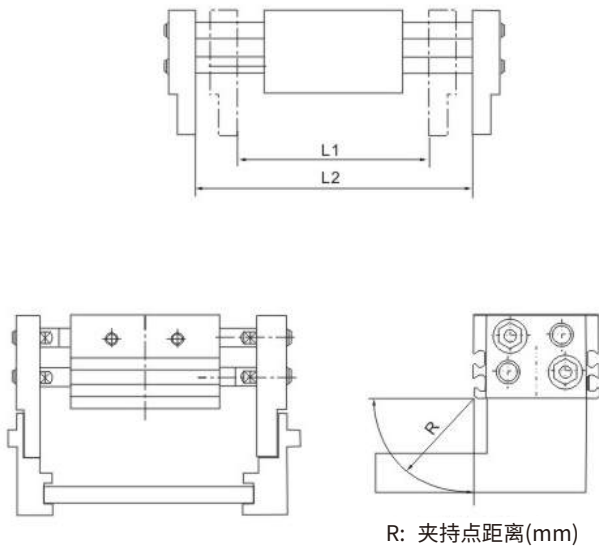
**型号表示方法**



**符号**



**行程**

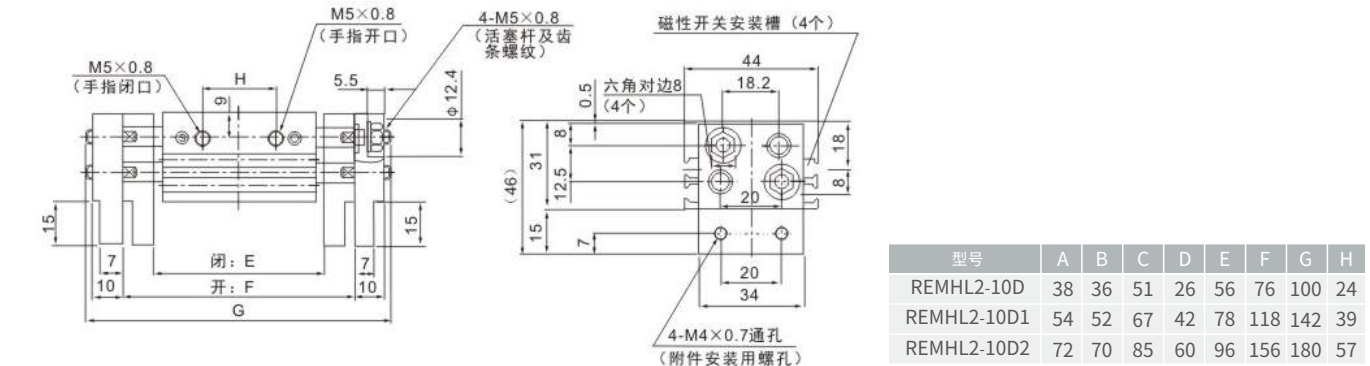
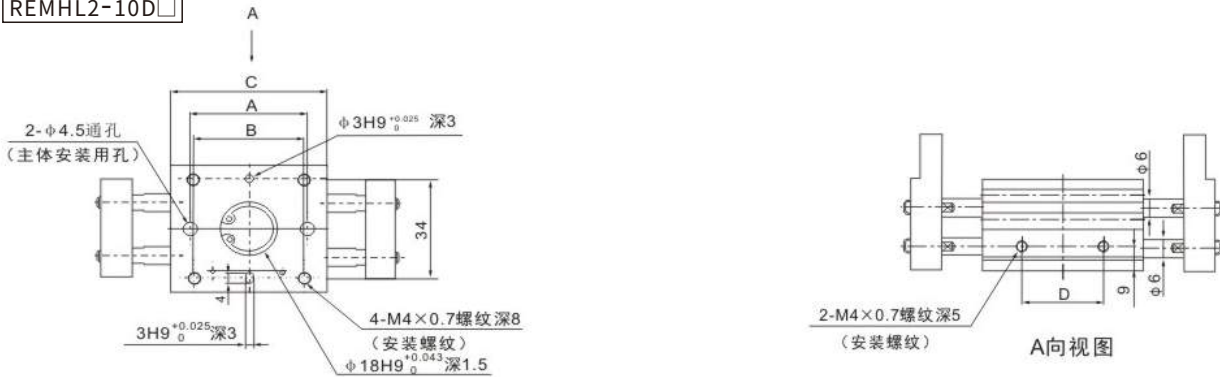


型号	缸径 (mm)	最高操作频率 c.p.m	开/闭行程 mm (L2-L1)	闭时宽度 mm (L1)	开时宽度 mm (L2)
REMHL2-10D	10	60	20	56	76
REMHL2-10D1		40	40	78	118
REMHL2-10D2		40	60	96	156
REMHL2-16D	16	60	30	68	98
REMHL2-16D1		40	60	110	170
REMHL2-16D2		40	80	130	210
REMHL2-20D	20	60	40	82	122
REMHL2-20D1		40	80	142	222
REMHL2-20D2		40	100	162	262
REMHL2-25D	25	40	50	100	150
REMHL2-25D1		60	100	182	282
REMHL2-25D2		60	120	200	320
REMHL2-32D	32	30	70	150	220
REMHL2-32D1		20	120	198	318
REMHL2-32D2		20	160	242	402
REMHL2-40D	40	30	100	188	288
REMHL2-40D1		20	160	246	406
REMHL2-40D2		20	200	286	486

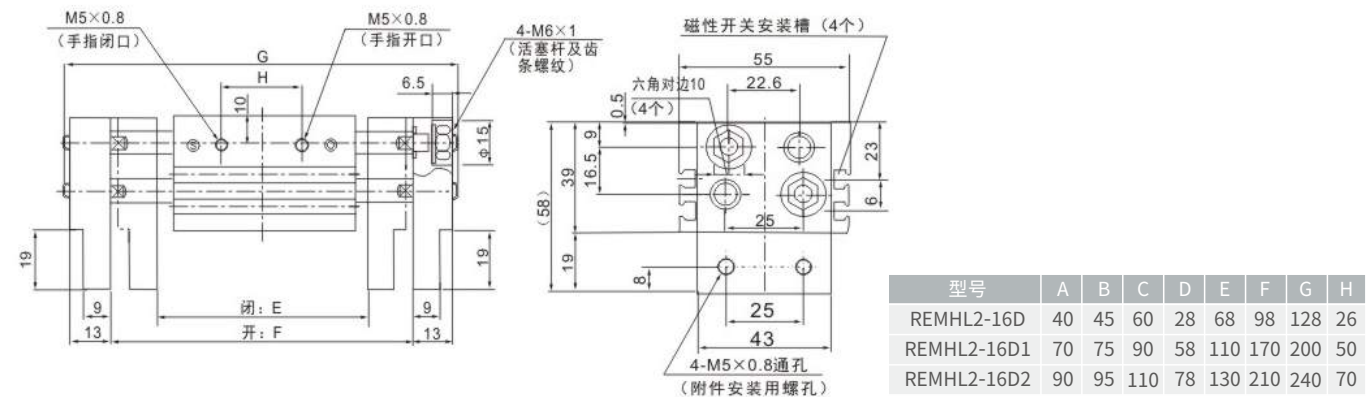
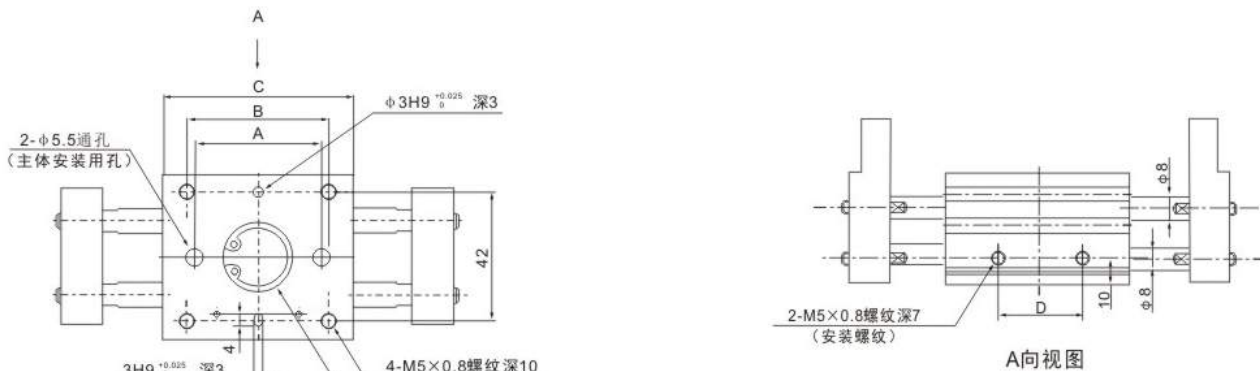


**外形尺寸图(毫米)**

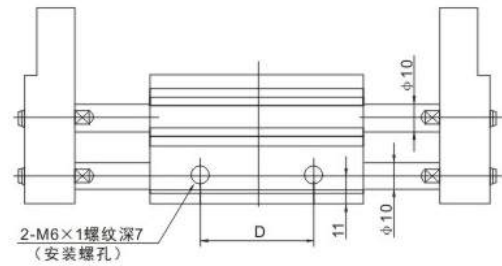
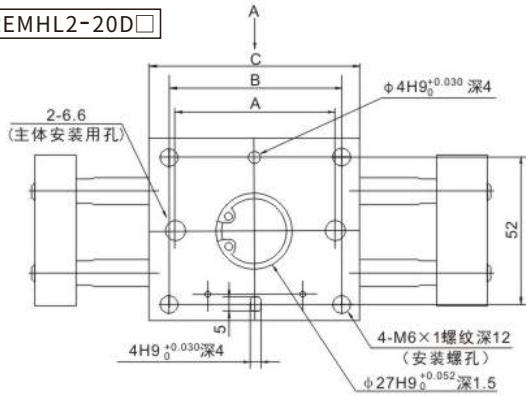
**REMHL2-10D**



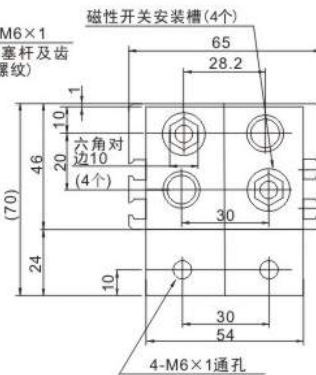
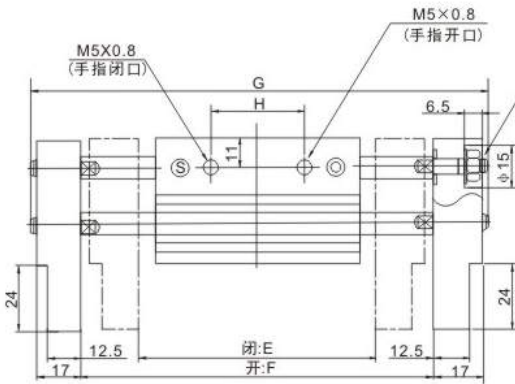
**REMHL2-16D**



REMHL2-20D

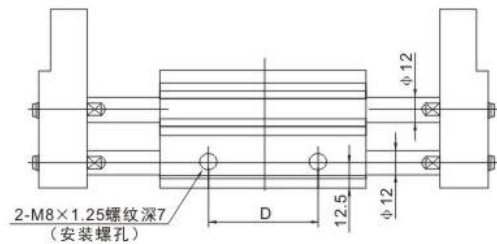
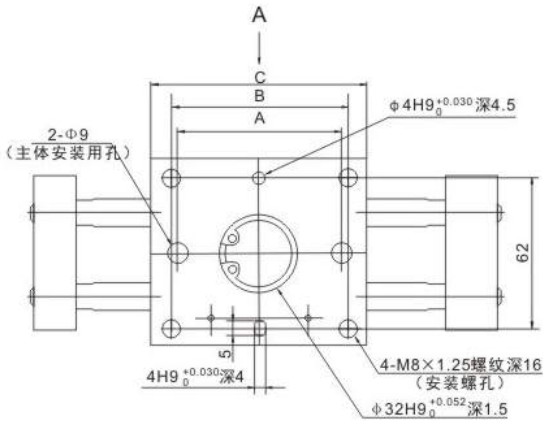


A向视图

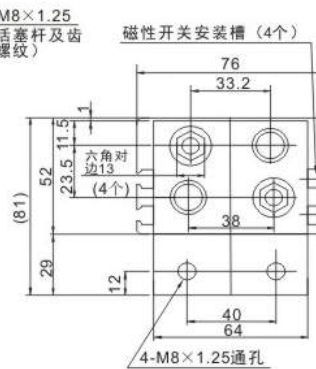
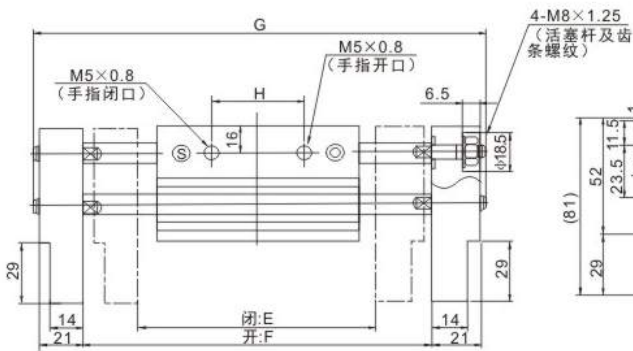


型号	A	B	C	D	E	F	G	H
REMHL2-20D	54	58	71	38	82	122	160	32
REMHL2-20D1	96	100	113	80	142	222	260	68
REMHL2-20D2	116	120	133	100	162	262	300	88

REMHL2-25D



A向视图



型号	A	B	C	D	E	F	G	H
REMHL2-25D	66	70	88	48	100	150	196	38
REMHL2-25D1	120	124	142	102	182	282	328	86
REMHL2-25D2	138	142	160	120	200	320	366	104



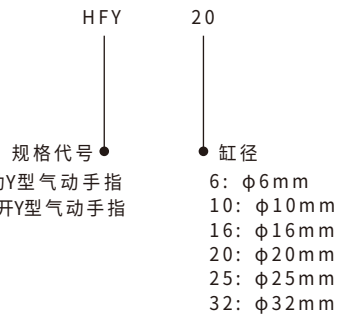


### 标准规格

缸径(mm)	6	10	16	20	25	32
动作型式	复动型、单动型					
工作介质	空气(经40μm以上滤网过滤)					
使用压力范围	φ6 φ10~φ32	0.15~0.7MPa(22~ 100psi)(1.5~7.0bar)				
压力范围	φ6 φ10~φ32	0.1~0.7MPa(15~ 100psi)(1.0~7.0bar)				
工作温度°C	-20~70					
给油	气缸:无需给油; 夹爪:润滑脂					
缓冲型式	防撞垫					
最高使用频率	180(c.p.m)					
所配感应开关①	DS1-H	CS1-G、DS1-G				

①感应开关需另外订购

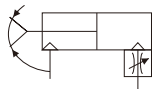
### 型号表示方法



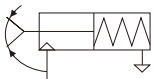
①REHFY全系列均为附磁型

### 图形符号

REHFY:标准复动型



REHFTY:单动常开型



### 产品特性

- 1.采用单活塞结构, 夹持力矩大;
- 2.自带可节流阀, 调节夹爪开闭速度方便;
- 3.合理的夹持角度, 实际使用范围宽广;
- 4.精准的定位精度, 夹取工件时更加准确可靠;
- 5.多种型式的安装方式, 方便不同场合的使用;
- 6.所有系列均附磁石, 便于控制。

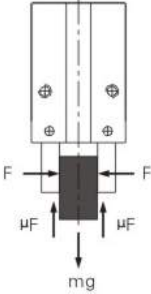
### 理论夹持力矩

作动方式	型号	理论夹持力矩(N : cm)		最大夹取点长度(L)(mm)	张开角度	闭合角度
		闭合夹持力矩	张开夹持力矩			
复动型	REHFY6	7.4xP	10.6x P	30	30 <sup>+3</sup> <sub>0</sub>	-10 <sup>0</sup> <sub>3</sub>
	REHFY10	17.6xP	29.4x P	30		
	REHFY16	90x P	129xP	40		
	REHFY20	152XP	252xP	60		
	REHFY25	304XP	473xP	70		
	REHFY32	637xP	904x P	85		
单动常开型	REHFTY6	5.7 xP	-	30	30 <sup>+3</sup> <sub>0</sub>	-10 <sup>0</sup> <sub>3</sub>
	REHFTY10	11.8x P	-	30		
	REHFTY16	71.2 X P	-	40		
	REHFTY20	122.4x P	-	60		
	REHFTY25	252XP	-	70		
	REHFTY32	589x P	-	85		

注: 上述表格中夹持力矩中的“P”代表实际使用气压。

### 夹持力与夹持点的选定

1、夹持力的选定请根据以下方法确定夹持力的大小



如上图所示夹持工件，在普通搬运状态所产生的冲击状况下，取安全系数a=4时，夹持力为被夹持对象质量的10~20倍以上。

$\mu = 0.2$ 时 $F = \frac{mg}{2 \times 0.2} \times 4$ $= 10 \times mg$	$\mu = 0.1$ 时 $F = \frac{mg}{2 \times 0.1} \times 4$ $= 20 \times mg$
被夹持对象 质量的10倍	被夹持对象 质量的20倍

如图所示夹持工件时：  
 F：夹持力(N)  
 $\mu$ ：配件与工作之间摩擦系数  
 m：工作质量  
 g：重力加速度(=9.8m/s<sup>2</sup>)

工作不掉落的条件为：  
 $2 \times \mu F > mg$

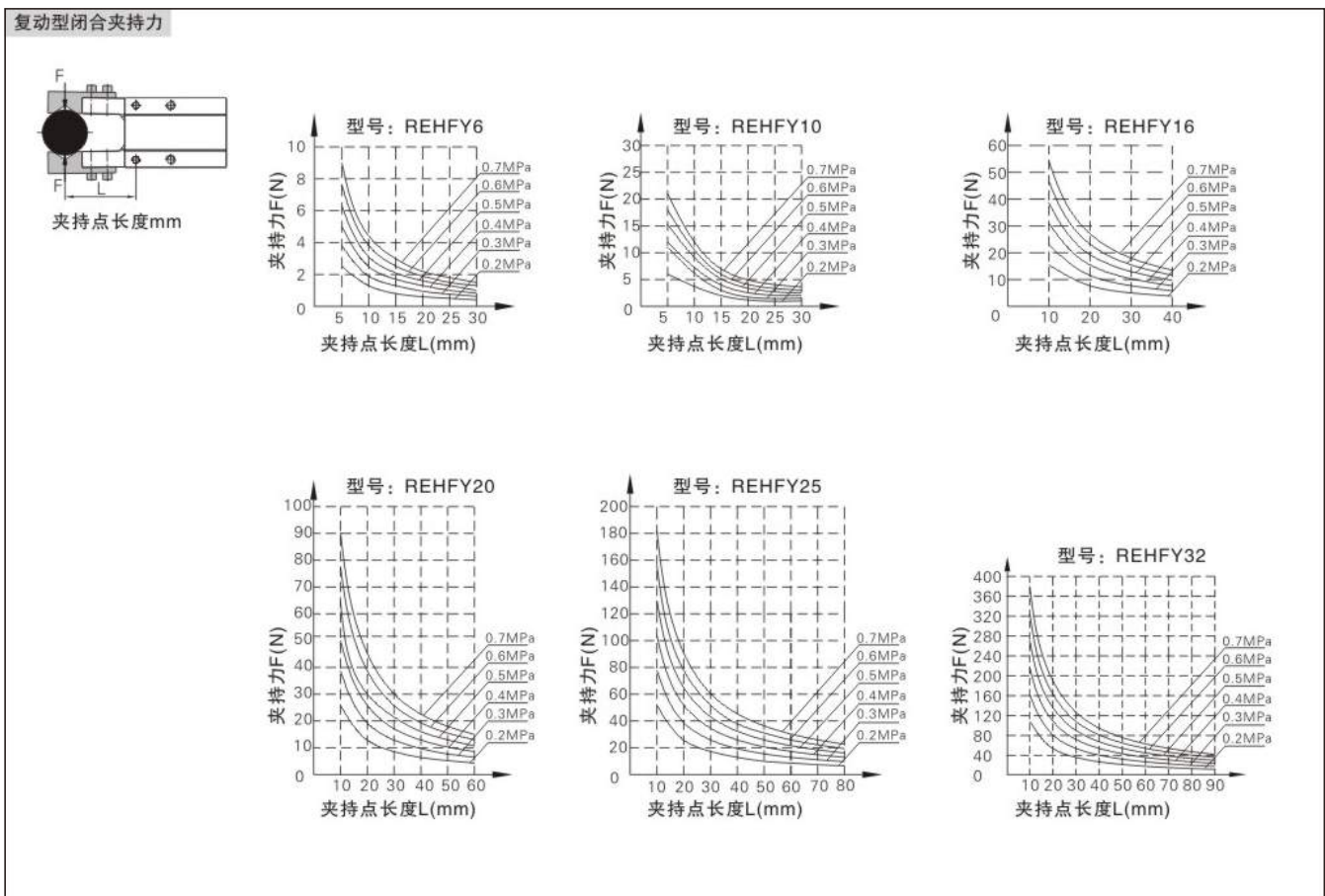
即： $F > \frac{mg}{2 \times \mu}$

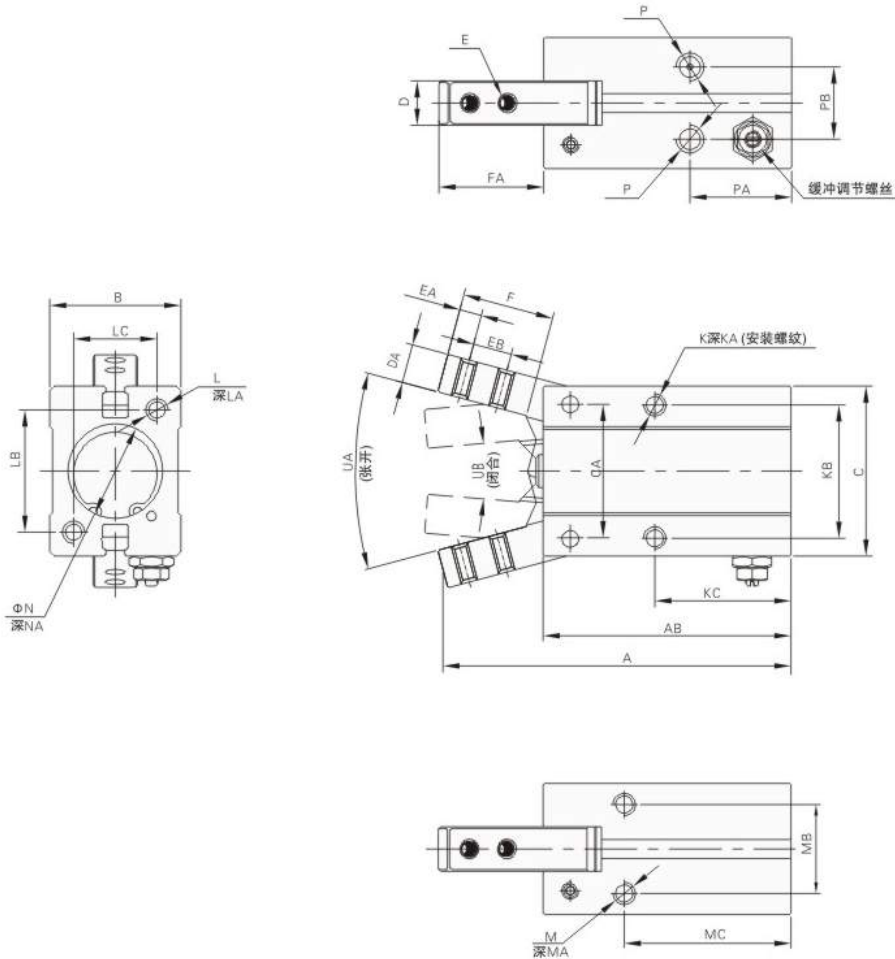
安全系数为a，因此F为  
 $F = \frac{mg}{2 \times \mu} \times a$

注：当摩擦系数 $\mu > 0.2$ 时，为了安全，也请按被夹持对象质量的10~20倍的原则选定夹持力；对于大加速度与冲击而言，必需预留更大的安全系数。

2、夹持点位置的选定

夹持力确定后，再根据下表限制范围要求，选定夹持点。夹持点超过限制范围时，夹爪会受到过大的力矩负荷作用，导致气动手指寿命缩短。



**外形尺寸图(毫米)**


缸径/符号	A	AB	B	C	CA	D	DA	E	EA	EB	F	FA
6	47.5	36	10.5	20	14	4	4	M2x 0.4	2.5	5	11	12
10	52.5	38.5	16.5	23	14	6.4	4	M2.5x0.45	3	5.7	12	14.5
16	62.5	44.5	23.5	30.5	24	8	7	M3x0.5	4	7	16	19
20	78	55	27.5	42	30	10	8	M4x 0.7	5	9	20	23.5
25	92	60.5	33.5	52	36	12	10	M5x0.8	8	12	27	33
32	96.5	68	40	60	42	18	10	M6x 1.0	6	14	27	29.5

缸径/符号	K	KA	KB	KC	L	LA	LB	LC	M	MA	MB	MC
6	M3x0.5	全牙	12	26	-	-	-	-	-	-	-	-
10	M3x0.5	5	16	23	M3x 0.5	6	18	12	M3x 0.5	6	11.5	27
16	M4x 0.7	8	24	24.5	M4x 0.7	8	22	15	M4x 0.7	8	16	30
20	M5x0.8	10	30	29	M5x 0.8	10	32	18	M5x 0.8	10	18.5	35
25	M6x 1.0	12	36	30	M6x 1.0	12	40	22	M6x 1.0	10	22	36.5
32	M6x 1.0	16	44	37.5	M6x 1.0	12	46	26	M6x 1.0	10	26	30

缸径/符号	N	NA	P	PA	PB	UA(张开)	UB(闭合)
6	7 <sup>+0.05</sup> <sub>0</sub>	1.5	M3x 0.5	19	1.5	30°	10°
10	11 <sup>+0.05</sup> <sub>0</sub>	1.5	M3x0.5	19	10	30°	10°
16	17 <sup>+0.05</sup> <sub>0</sub>	1.5	M5x0.8	18.5	13	30°	10°
20	21 <sup>+0.05</sup> <sub>0</sub>	1.5	M5x 0.8	22	15	30°	10°
25	26 <sup>+0.05</sup> <sub>0</sub>	1.5	M5x 0.8	23.5	20	30°	10°
32	34 <sup>+0.05</sup> <sub>0</sub>	2	M5x0.8	31	24	30°	10°





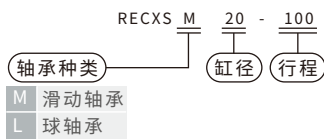
薄型双气缸结构，不回转精度高及2倍输出力，抵抗侧面负载力强。

### 标准规格

缸径(mm)	6	10	15	20	25	32
流体	空气					
动作方式	双作用					
最高使用压力 MPa	0.7					
最低使用压力 MPa	0.15	0.1	0.05			
环境和流体温度	-10~+60°C(但未冻结)					
缓冲	两端橡胶缓冲					
使用活塞速度 mm/s	30~300	30~800	30~700	30~600		
结构	双气缸(2倍输出力)					
*润滑	不需要					
行程调整范围	缩回行程0~-5mm					
轴承	滑动轴承/球轴承					
活塞杆不回转	滑动轴承	±0.1°				
精度	球轴承	±0.1°				
接管口径Rc	M5×0.8				1/8	

\* 如需要润滑，请用透平1号油ISOVG32。

### 型号表示方法



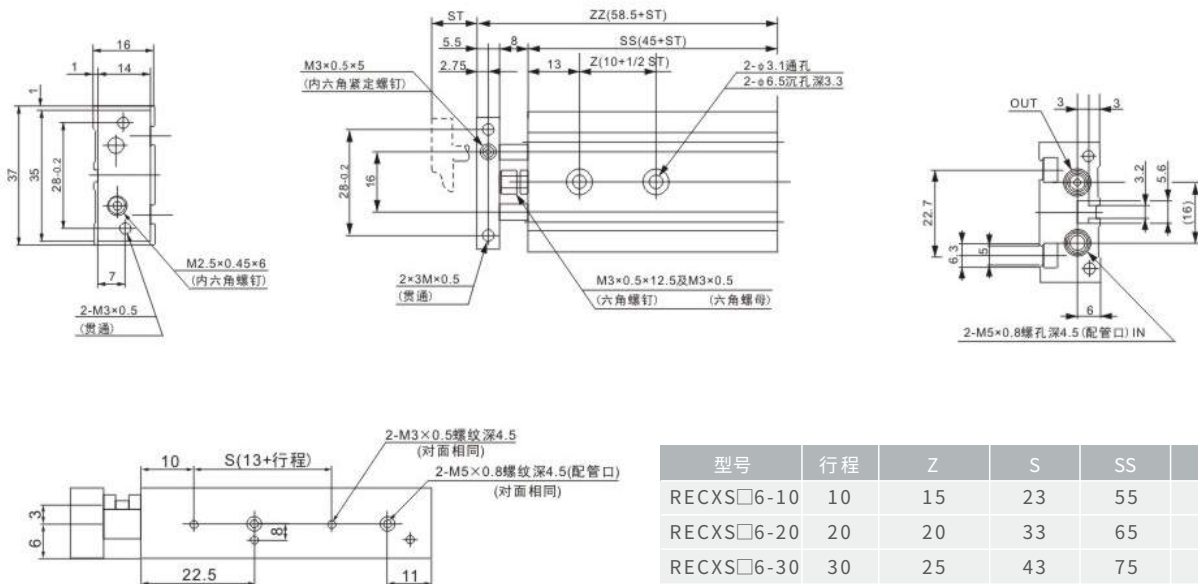
### 行程

缸径(mm)	标准行程
6	10, 20, 30, 40, 50
10	10, 15, 20, 25, 30, 35, 40, 45, 50, 60, 70, 75
15	10, 15, 20, 25, 30, 35, 40, 45, 50, 60, 70, 75, 80, 90, 100
20	
25	
32	

磁性开关规格及特性可参阅磁性开关系列。  
导线长度表示记号:无记号-0.5m, L-3m, Z-5m  
例: Z73, Z73L

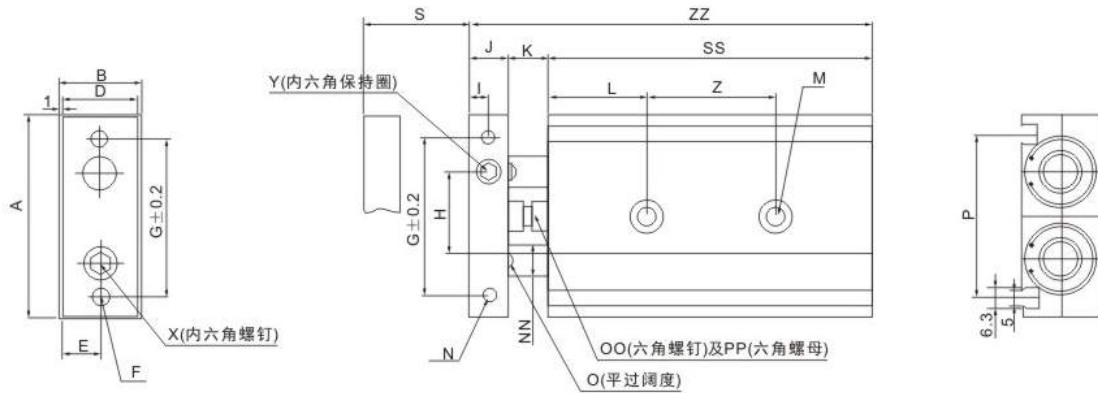
### 外形尺寸图(毫米)

RECXS□6

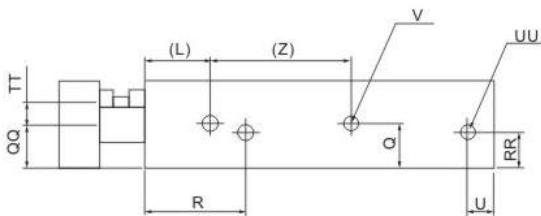


型号	行程	Z	S	SS	ZZ
RECXS□6-10	10	15	23	55	68.5
RECXS□6-20	20	20	33	65	78.5
RECXS□6-30	30	25	43	75	88.5
RECXS□6-40	40	30	53	85	98.5
RECXS□6-50	50	35	63	95	108.5

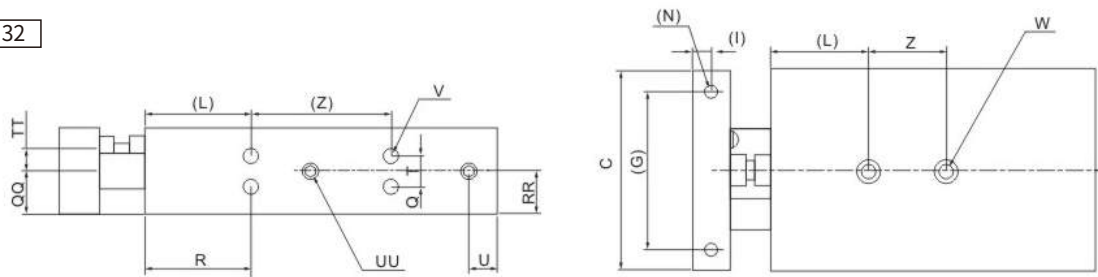
RECXS□10·15·20·25·32



φ 10-15



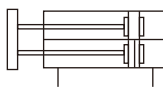
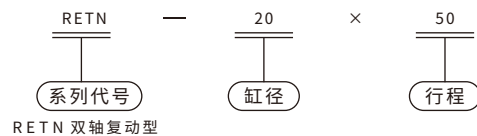
φ 20, φ 25, φ 32



型号	A	B	C	D	E	F	G	H	I	J	K	L	M	N	NN	O	OO	P	PP	Q	QQ	R	RR	S	SS	T	TT	U	UU	V	W	X	Y	Z	ZZ	
RECXS010-10																							10	65											82	
RECXS010-20																							20	75											92	
RECXS010-30	46	17	44	15	7.5	2-M4 ×0.7 (通孔)	35	20	4	8	9	20	2-φ3.4 通孔 2-φ6.5 沉孔深度 3.3	2-M3 ×0.5 螺纹 深度 5	φ6	5	M4 × 0.7 × 14.5 L	33.6	M4 × 0.7	8.5	7	30	7	40	95		5	8	4-M5 ×0.8 螺纹深度 4.5 (接气口 相对面 相同)	4-M3 ×0.5 螺纹 深度 4.5 (相对面 相同)	2-M4 ×0.7 螺纹 深度 7	M3 × 0.5 × 10 L	M3 × 0.5 × L	30	102	
RECXS010-40																							40	95										40	112	
RECXS010-50																							50	105											122	
RECXS015-10																							10	70											89	
RECXS015-20																							20	80											99	
RECXS015-30	58	20	56	18	9	2-M5 ×0.8 (通孔)	45	25	5	10	9	30	2-φ3.4 通孔 2-φ8 沉孔深度 4.4	2-M4 ×0.7 螺纹 深度 6	φ8	6	M4 × 0.7 × 14.5 L	48	M4 × 0.7	10	10	38.5	10	30	90		5	8	4-M5 ×0.8 螺纹深度 4.5 (接气口 相对面 相同)	4-M4 ×0.7 螺纹 深度 5 (相对面 相同)	2-M5 ×0.8 螺纹 深度 8	M5 × 0.8 × 10 L	M5 × 0.7 × 4 L	25	109	
RECXS015-40																							40	100										35	119	
RECXS015-50																							50	110											129	
RECXS020-10																							10	80											104	
RECXS020-20																							20	90											114	
RECXS020-30																							30	100											124	
RECXS020-40	64	25	62	23	11.5	2-M5 ×0.8 (通孔)	50	28	6	12	12	30	2-φ5.5 通孔 2-φ9.5 沉孔深度 5.3	2-M4 ×0.7 螺纹 深度 6	φ10	8	M6 × 1.0 × 18.5 L	53	M6 × 1.0	7.75	12.5	45	7.75	40	110		9.5	6.5	8	4-M5 ×0.8 螺纹深度 4.5 (接气口 相对面 相同)	8-M4 ×0.7 螺纹 深度 6 (相对面 相同)	2-M6 ×1.0 螺纹 深度 10	M6 × 1.0 × 12 L	M5 × 0.8 × 5 L	40	134
RECXS020-50																							50	120											144	
RECXS020-75																							75	145											169	
RECXS020-100																							100	170											194	
RECXS025-10																							10	82											106	
RECXS025-20																							20	92											116	
RECXS025-30																							30	102											126	
RECXS025-40	80	30	78	28	14	2-M6 ×1.0 (通孔)	60	35	6	12	12	30	2-φ6.9 通孔 2-φ11 沉孔深度 6.3	2-M5 ×0.8 螺纹 深度 7.5	φ12	10	M6 × 1.0 × 18.5 L	64	M6 × 1.0	8.5	15	46	15	40	112		13	9	9	4-1/8 ×0.8 螺纹深度 6.5 (接气口 相对面 相同)	8-M5 ×0.8 螺纹 深度 7.5 (相对面 相同)	2-M8 ×1.25 螺纹 深度 12	M6 × 1.0 × 14 L	M6 × 1.0 × 5 L	40	138
RECXS025-50																							50	122											148	
RECXS025-75																							75	147											171	
RECXS025-100																							100	172											196	
RECXS032-10																							10	92											122	
RECXS032-20																							20	102											132	
RECXS032-30																							30	112											142	
RECXS032-40	98	38	36	36	18	2-M6 ×1.0 (通孔)	75	44	8	16	14	30	2-φ6.9 通孔 2-φ11 沉孔深度 6.3	2-M5 ×0.8 螺纹 深度 8	φ16	13	M8 × 1.25 × 23 L	76	M8 × 1.25	9	19	56	19	40	122		20	11.5	10	4-1/8 ×0.8 螺纹深度 6.5 (接气口 相对面 相同)	8-M5 ×0.8 螺纹 深度 7.5 (相对面 相同)	2-M8 ×1.25 螺纹 深度 12	M8 × 1.25 × 16 L	M8 × 1.25 × 8 L	50	152
RECXS032-50																							50	132											162	
RECXS032-75																							75	157											187	
RECXS032-100																							100	182											212	


**标准规格**

内径(mm)	10	16	20	25	32
动作型式	双动型				
工作介质	空气				
使用压力范围	0.1~0.9MPa(14~128Psi)				
保证耐压力	1.5MPa(213Psi)				
使用温度范围°C	-5~70				
使用速度范围 mm/s	100~ 500				
调整行程 mm	-10~0				
缓冲型式	固定缓冲				
不回转精度	±0.4°				±0.3°
接管口径	M5×0.8			PT1/8	

**符号**

**型号表示方法**

**产品特性**

- 1、执行企业标准;
- 2、埋入式本体安装固定形式,节省安装空间;
- 3、具有一定的抗弯曲线抗扭转性能,能承受一定侧向负载;
- 4、固定板三面均有安装孔,便于多位置加载;
- 5、本体前端防撞垫可调整气缸行程,并缓解冲击;
- 6、本序列气缸标准配置为附磁型,无不附磁型可选。

**行程**

内径(mm)	标准行程	最大行程	容许行程
10	10 20 30 40 50 60 70	70	100
16			
20	10 20 30 40 50 60 70 80 90 100 125 150	150	200
25			
32			

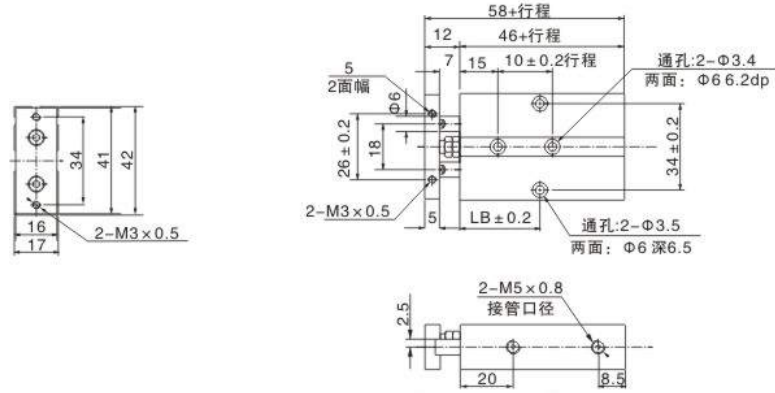
注: 100mm范围内的非标行程以上以及标准行程改制而成, 其外形尺寸为上一级标准行程气缸的外形尺寸如行程为28的非标行程气缸是由标准行程为30的标准气缸改制而成, 其外形尺寸与其相同。

**气缸理论处理表**

气缸内径	活塞杆外径	作用方式	受压面积 (mm <sup>2</sup> )	空气压力(MPa)							
				0.1	0.2	0.3	0.4	0.5	0.6	0.7	
6	4	复动	押测	56.5	5.7	11.3	17.0	22.6	28.3	33.9	39.6
			拉测	31.4	3.1	6.3	9.4	12.6	15.7	18.8	22.0
10	6	复动	押测	157.1	15.7	31.4	47.1	62.8	78.6	94.3	110.0
			拉测	1005	10.1	20.1	30.2	40.2	50.3	60.3	70.4
16	8	复动	押测	402.1	40.2	80.4	120.6	160.8	201.1	241.3	281.5
			拉测	301.6	30.2	60.3	90.5	120.6	150.8	181.0	211.1
20	10	复动	押测	628.3	62.8	125.7	188.5	251.3	314.2	377.0	439.6
			拉测	471.2	47.1	94.2	141.4	188.5	235.6	282.7	329.8
25	12	复动	押测	981.7	98.2	196.4	294.5	392.7	490.9	589.0	687.2
			拉测	755.6	75.6	151.1	226.7	302.2	377.8	453.4	528.9
32	16	复动	押测	1608.5	160.9	321.7	482.6	643.4	804.3	965.1	1126.0
			拉测	1206.4	120.6	241.3	361.9	482.6	603.2	723.8	844.5

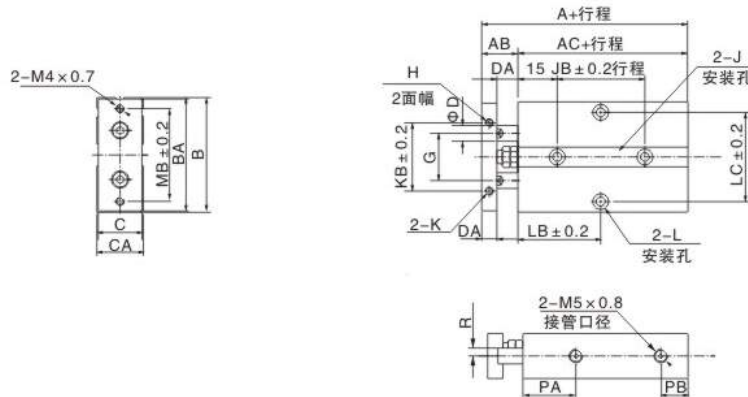
外形尺寸图(毫米)

φ10



符号/行程	10	20	30	40	50	60	70	80	90	100
LB	30	30	35	40	45	50	55	60	65	70

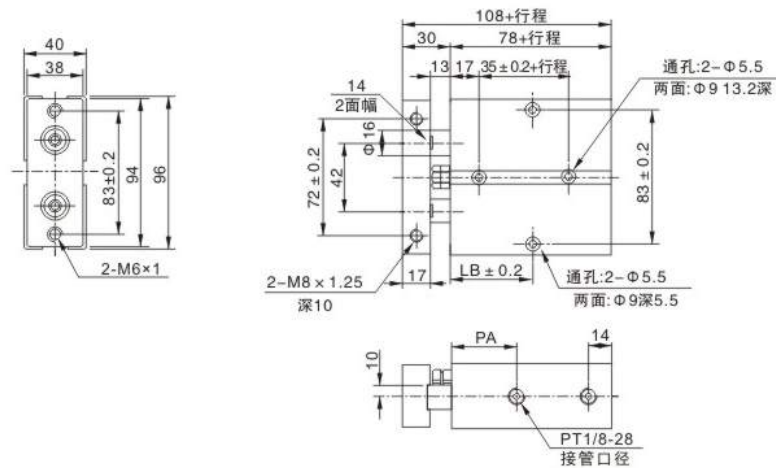
φ16~φ25



符号/行程	A	AB	AC	B	BA	C	CA	D	DA	G	H	J	JB	K	KB	PA	PB
16	68	15	53	54	53	21	20	8	7	24	6	两边: φ7.5深7.5mm通孔: φ4.5	20	M4×0.7深5	34	22	11
20	78	20	58	62	61	25	24	10	10	28	8	两边: φ7.5深7.5mm通孔: φ4.5	20	M4×0.7深5	44	25	12
25	81	19	62	73	72	30	29	12	9	34	10	两边: φ7.5深7.5mm通孔: φ4.5	30	M4×0.7深6	56	27	12

符号/行程	L	LB																
		10	20	30	40	50	60	70	80	90	100	125	150	175	200	LC	MB	R
16	两边: φ8深4.5mm通孔: φ4.5	30	35	40	45	50	55	60	65	70	75	87.5	100	112.5	125	47	47	3
20	两边: φ8深4.5mm通孔: φ4.5	35	35	40	45	50	55	60	65	70	75	87.5	100	112.5	125	55	55	3.5
25	两边: φ8深4.5mm通孔: φ4.5	40	40	50	50	55	60	65	70	70	80	92.5	105	117.5	130	66	66	6

φ32



符号/行程	10	20	30	40	50	60	70	80	90	100	125	150	175	200	
LB	45	50	55	60	65	70	75	80	85	90	105.5	115	127.5	140	
PA	35	40													

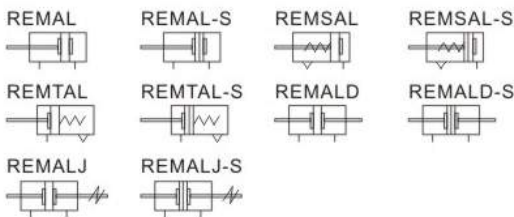


标准规格

内径(mm)		20	25	32	40
动作	REMSAL、REMTAL系列	单动型			
型式	其它系列	复动型			
工作介质		空气(经40μm以上滤网过滤)			
使用压力	复动型	0.15~1.0MPa(22~145Psi)(1.5~10.0bar)			
力范围	单动型	0.2~1.0MPa(28~145Psi)(2.0~10.0bar)			
保证耐压力		1.5MPa(215Psi)(15bar)			
使用温度范围°C		-20~70			
使用速度范围		单动型: 50~800mm/s 复动型: 30~800mm/s			
行程公差范围		0~150 <sup>+1.0</sup> <sub>0</sub>		>150 <sup>+1.5</sup> <sub>0</sub>	
缓冲型式		防撞垫			
*接管口径		PT1/8		PT1/4	

\*接管牙型有NPT、G牙可供选择

符号



行程

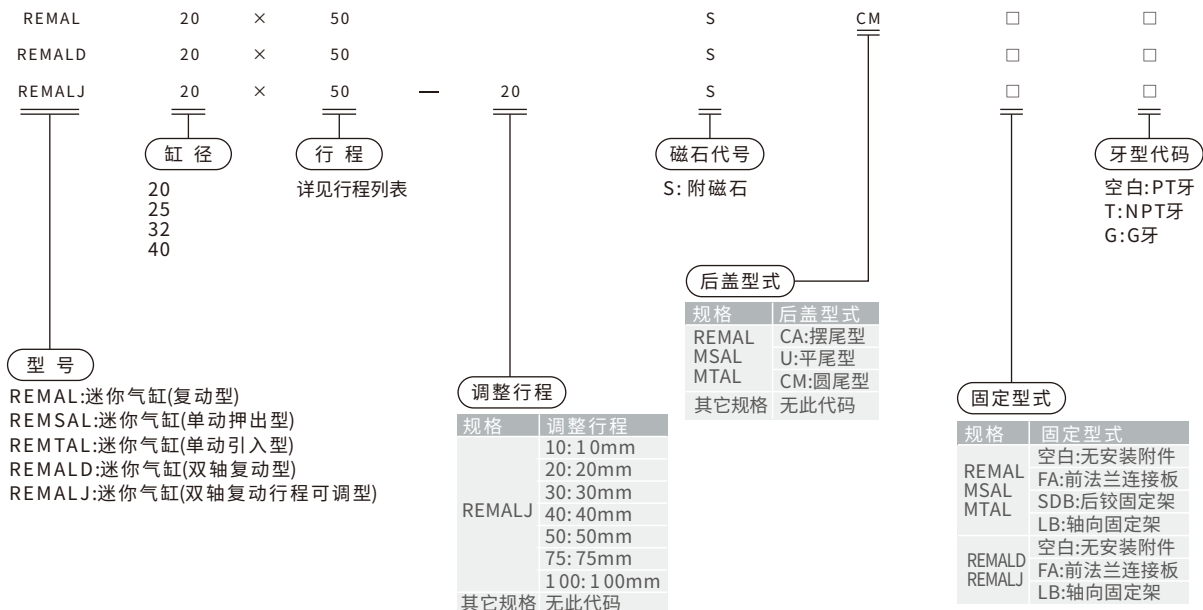
内径(mm)	标准行程(mm)											最大行程	容许行程					
	20	10	15	20	25	30	40	50	60	75	80			100	125	150	160	
REMAL	20																500	1000
	25	10	15	20	25	30	40	50	60	75	80	100	125	150	160	500	1000	
	32	175	200	250	300	350	400	450	500							500	1500	
	40															500	1500	
REMSAL	20	10	15	20	25	30	40	50	60	75	80	100	125	150	160	300	-	
	25	175	200	250	300											300	-	
	32	10	15	20	25	30	40	50	60	75	80	100	125	150	160	500	-	
REMTAL	20															500	-	
	25	10	15	20	25	30	40	50	60	75	80	100				500	-	
	32	175	200	250	300	350	400	450	500							500	-	

注：其它特殊行程请与本公司联系。

产品特性

- 1、执行本企业标准,采用铝圆管缸体;
- 2、前后盖与缸管采用螺纹连接;
- 3、活塞密封采用异型双向密封结构,尺寸紧凑,有储油功能;
- 4、前端盖采用自润滑轴承导向,润滑与导向性能好;
- 5、多种后盖形式,使气缸安装更方便;
- 8、多种规格的气缸及气缸安装附件可供客户选择使用。

型号表示方法



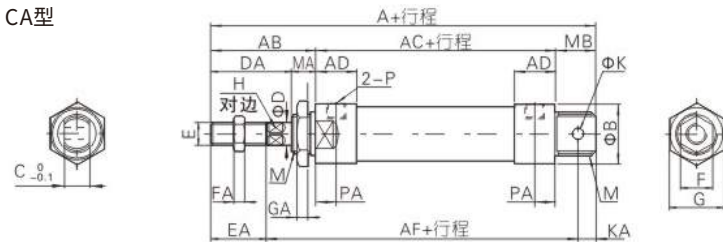
理论出力表

气缸内径 (mm)	活塞杆外径 (mm)	动作型式	受压面积 (mm <sup>2</sup> )	空气压力MPa							
				0.1	0.2	0.3	0.4	0.5	0.6	0.7	
20	8	伸出单动	314.0	-	12.6	44.0	75.4	106.8	138.2	169.6	
		引入单动	263.8	-	2.6	28.9	55.3	81.7	108.1	134.4	
		复动	伸侧	314.0	31.4	62.8	94.2	125.6	157.0	188.4	219.8
			拉侧	263.8	26.4	52.8	79.1	105.5	131.9	158.3	184.6
25	10	伸出单动	490.6	-	29.2	78.3	127.4	176.4	225.5	274.5	
		引入单动	412.1	-	13.5	54.7	96.0	137.2	178.4	219.6	
		复动	伸侧	490.6	49.1	98.1	147.2	196.3	245.3	294.4	343.4
			拉侧	412.1	41.2	82.4	123.6	164.9	206.1	247.3	288.5
32	12	伸出单动	803.8	-	76.6	157.0	237.3	317.7	398.1	478.5	
		引入单动	690.8	-	54.0	123.0	192.1	261.2	330.3	399.4	
		复动	伸侧	803.8	80.4	160.8	241.2	321.5	401.9	482.3	562.7
			拉侧	690.8	69.1	138.2	207.2	276.3	345.4	414.5	483.6
40	16	伸出单动	1256.0	-	163.1	288.7	414.3	539.9	665.5	791.1	
		引入单动	1055.0	-	122.9	228.4	333.9	439.4	544.9	650.4	
		复动	伸侧	1256.0	125.6	251.2	376.8	502.4	628.0	753.6	879.2
			拉侧	1055.0	105.5	211.0	316.5	422.0	527.5	633.0	738.5

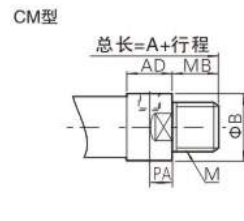
外形尺寸图(毫米)

型号: REMAL

CA型



CM型



U型

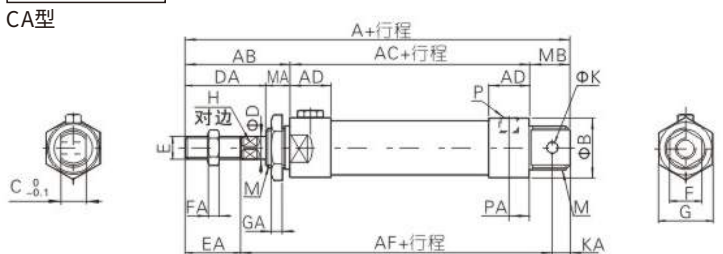


内径/符号	A			AB	AC	AD	AF	B	C	D	DA	E	EA	F	FA	G	GA	H	K	KA	M	MA	MB		P	PA
	CA	CM	U																				CA	CM		
20	131	122	110	40	70	16	102	29	16	8	28	M8×1.25	20	12	6	29	7	6	8	9	M22×1.5	12	21	12	PT1/8	8
25	135	128	114	44	70	16	104	34	16	8	30	M10×1.25	22	17	6	34	7	8	8	9	M22×1.5	14	21	14	PT1/8	8
32	141	128	114	44	70	16	107	39.5	16	10	30	M10×1.25	22	17	6	39.5	8	10	10	12	M24×2.0	14	21	14	PT1/8	8
40	143	130	116	46	92	20	129	49.5	20	12	32	M12×1.25	24	19	7	49.5	9	14	12	12	M30×2.0	14	27	14	PT1/4	11

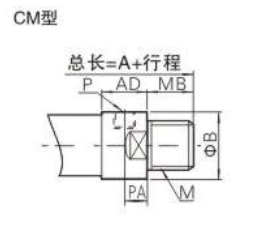
注: 附磁型与不附磁型之尺寸相同。

型号: REMSAL

CA型



CM型



U型



注: 附磁型与不附磁型之尺寸相同。

符号	A									AC			AF		
	CA			CM			U			-			-		
缸径/行程	≤50	51~100	≥101	≤50	51~100	≥101	≤50	51~100	≥101	≤50	51~100	≥101	≤50	51~100	≥101
20	156	181	206	147	172	197	135	160	185	95	120	145	127	152	177
25	160	185	210	153	178	203	139	164	189	95	120	145	129	154	179
32	166	191	216	153	178	203	139	164	189	95	120	145	132	157	182
40	190	215	240	177	202	227	163	188	213	117	142	167	154	179	204

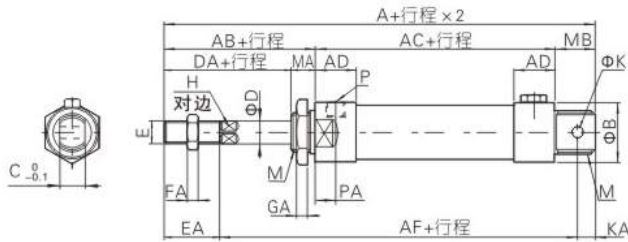
  

缸径/符号	AB	AD	B	C	D	DA	E	EA	F	FA	G	GA	H	K	KA	M	MA	MB(CA型)	MB(CM型)	P	PA
20	40	16	29	16	8	28	M8×1.25	20	12	6	29	7	6	8	9	M22×1.5	12	21	12	PT1/8	8
25	44	16	34	16	10	30	M10×1.25	22	17	6	29	7	8	8	9	M22×1.5	14	21	14	PT1/8	8
32	44	16	39.5	16	12	30	M10×1.25	22	17	6	32	8	10	10	12	M24×2.0	14	27	14	PT1/8	8
40	46	22	49.5	20	16	32	M12×1.25	24	17	7	41	9	14	12	12	M30×2.0	14	27	14	PT1/4	11



型号: REMTAL

CA型



CM型



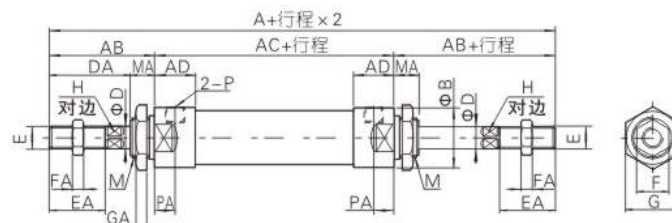
U型



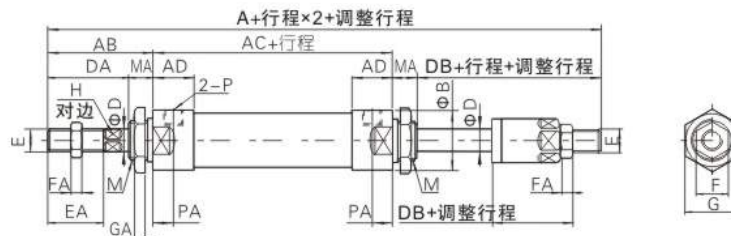
符号	A																AC				AF			
	CA				CM				U															
后盖型式	CA				CM				U															
缸径/行程	0~25	26~50	51~75	76~100	0~25	26~50	51~75	76~100	0~25	26~50	51~75	76~100	0~25	26~50	51~75	76~100	0~25	26~50	51~75	76~100				
20	146	156	171	181	137	147	162	172	125	135	150	160	85	95	110	120	117	127	142	152				
25	150	160	175	185	143	153	168	178	129	139	154	164	85	95	110	120	121	131	146	156				
32	156	166	186	196	143	153	173	183	129	139	159	169	85	95	115	125	122	132	152	162				
40	180	190	210	220	167	177	197	207	153	163	183	193	107	117	137	147	144	154	174	184				
缸径/符号	AB	AD	B	C	D	DA	E	EA	F	FA	G	GA	H	K	KA	M	MA	MB(CA型)	MB(CM型)	P	PA			
20	40	16	29	16	8	28	M8×1.25	20	12	6	29	7	6	8	9	M22×1.5	12	21	12	PT1/8	8			
25	44	16	34	16	10	30	M10×1.25	22	17	6	29	7	8	8	9	M22×1.5	14	21	14	PT1/8	8			
32	44	16	39.5	16	12	30	M10×1.25	22	17	6	32	8	10	10	12	M24×2.0	14	27	14	PT1/8	8			
40	46	22	49.5	20	16	32	M12×1.25	24	17	7	41	9	14	12	12	M30×2.0	14	27	14	PT1/4	11			

注: 附磁型与不附磁型之尺寸相同。

型号: REMALD



型号: REMALJ

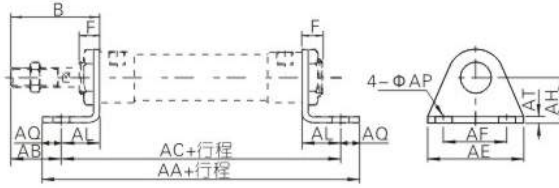


缸径/符号	A		AB	AC	AD	B	D	DA	DB	E	EA	F	FA	G	GA	H	M	MA	P	PA
	REMALD	REMALJ																		
20	150	147	40	70	16	29	8	28	25	M8×1.25	20	12	6	29	7	6	M22×1.5	12	PT1/8	8
25	158	155	44	70	16	34	10	30	27	M10×1.25	22	17	6	29	7	8	M22×1.5	14	PT1/8	8
32	158	155	44	70	16	39.5	12	30	27	M10×1.25	22	17	6	32	8	10	M24×2.0	14	PT1/8	8
40	184	180	46	92	22	49.5	16	32	28	M12×1.25	24	17	7	41	9	14	M30×2.0	14	PT1/4	11

注: 附磁型与不附磁型之尺寸相同。

**附件尺寸图(毫米)**

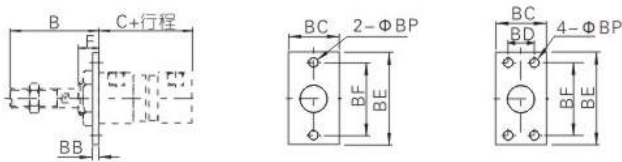
型号: LB



缸径/符号 行程	AA	AA(REMSAL)			AC	AC(REMSAL)		
	(REMAL)	0~50	51~100	101~150	(REMAL)	0~50	51~100	101~150
20	116	141	166	191	100	125	150	175
25	116	141	166	191	100	125	150	175
32	136	161	186	211	120	145	170	195
40	158	183	208	233	142	167	192	217

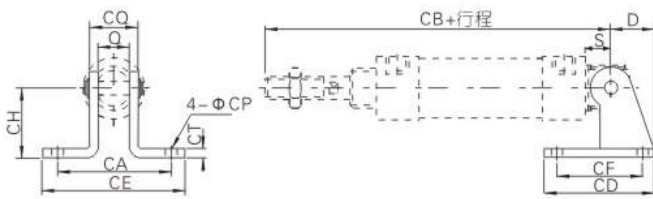
缸径/符号	B	F	AB	AE	AF	AL	AQ	AP	AT	AH
20	40	12	25	54	40	15	8	6.5	3	25
25	44	14	29	54	40	15	8	6.5	3	25
32	44	14	19	59	45	25	8	6.5	4	32
40	46	14	21	64	50	25	8	6.5	4	36

型号: FA



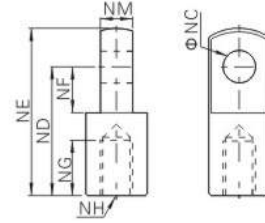
缸径/符号 行程	B	C	C(REMSAL)			BB	BC	BD	BE	BF	BP	F
	(REMAL)	0~50	51~100	101~150								
20	40	70	95	120	145	4	38	-	64	50	6.5	12
25	44	70	95	120	145	4	38	-	64	50	6.5	14
32	44	70	95	120	145	4	47	33	72	58	6.5	14
40	46	92	117	142	167	4	50	36	84	70	6.5	14

型号: SDB



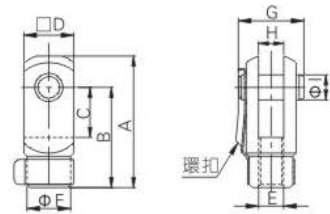
缸径/符号 行程	D	S	Q	CA	CB	CB (REMSAL)			CD	CE	CF	CH	CT	CP	CQ
	(REMAL)	0~50	51~100	101~150											
20	21	12	16	51	122	147	172	197	48	67	32	32	3	6.5	22
25	21	12	16	51	126	151	176	201	48	67	32	32	3	6.5	22
32	27	15	16	51	129	154	179	204	52	67	36	36	4	6.5	24
40	27	15	20	55	153	178	203	228	56	71	40	40	4	6.5	28

型号: I接头

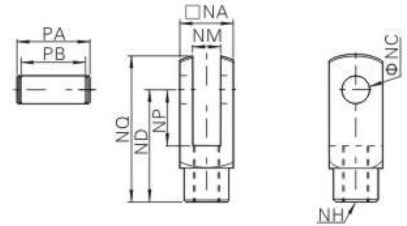


型号/符号	MC	ND	NE	NF	NG	NH	NM
F-MA20I	8	30	40	11	15	M8×1.25	8
F-MA25I	10	40	50	15	20	M10×1.25	10
F-MA40I	10	45	57	16	23	M12×1.25	14

型号: Y接头



型号/符号	A	B	C	D	E	F	G	H	I
F-MA20Y	42	32	16	16	M8×1.25	14	21	8	8
F-MA25Y	52	40	20	19	M10×1.25	18	25	10	10



型号/符号	NA	NC	ND	NP	NQ	NM	NH	PA	PB
F-MA40Y	25.4	10	45	20	57	14	M12×1.25	32	26.2

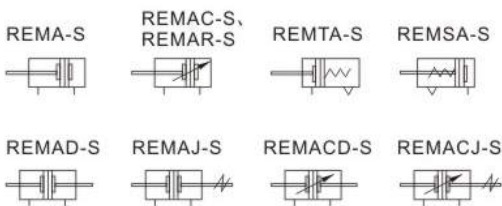


标准规格

内径(mm)	16	20	25	32	40	50	63
动作	REMSA、REMTA 单动型						-
型式	REMAR 复动型						-
	REMA、MAD、REMAJ 复动型						-
	REMAC、REMACD、REMACJ 复动缓冲型						-
工作介质	空气(经40μm以上滤网过滤)						
使用压力范围	复动型 0.15~1.0MPa(22~145Psi)(1.5~10.0bar) 单动型 0.2~1.0MPa(28~145Psi)(2.0~10.0bar)						
保证耐压力	1.5MPa(215Psi)(15bar)						
使用温度范围°C	-20~70						
使用速度范围	单动型: 50~800mm/s 复动型: 30~800mm/s						
行程公差范围	0~150 <sup>+1.0</sup> <sub>0</sub>			>150 <sup>+1.5</sup> <sub>0</sub>			
缓冲型式	MAC MACD,MACJ系列:可调式缓冲; 其它系列:防撞垫						
*接管口径	M5×0.8			PT1/8		PT1/4	

\*接管牙型有NPT、G牙可供选择。

符号



行程

内径(mm)	标准行程(mm)																最大行程	容许行程							
REMA	16	10	15	20	25	30	40	50	60	75	80	100	125	150	160	175	200	250	300	350	400	450	500	500	600
	20	10	15	20	25	30	40	50	60	75	80	100	125	150	160	175	200	250	300	350	400	450	500	500	800
REMA	25	10	15	20	25	30	40	50	60	75	80	100	125	150	160	175	200	250	300	350	400	450	500	500	800
	32	10	15	20	25	30	40	50	60	75	80	100	125	150	160	175	200	250	300	350	400	450	500	500	800
REMAC	40	10	15	20	25	30	40	50	60	75	80	100	125	150	160	175	200	250	300	350	400	450	500	500	800
	50	10	15	20	25	30	40	50	60	75	80	100	125	150	160	175	200	250	300	350	400	450	500	500	800
REMAC	63	10	15	20	25	30	40	50	60	75	80	100	125	150	160	175	200	250	300	350	400	450	500	500	800
	REMACD/REMAJ	16	10	15	20	25	30	40	50	60	75	80	100	125	150	160	175	200	250	300	350	400	450	500	300
REMACD	20	10	15	20	25	30	40	50	60	75	80	100	125	150	160	175	200	250	300	350	400	450	500	300	-
	REMAJ	25	10	15	20	25	30	40	50	60	75	80	100	125	150	160	175	200	250	300	350	400	450	500	300
REMACD	32	10	15	20	25	30	40	50	60	75	80	100	125	150	160	175	200	250	300	350	400	450	500	500	-
	REMACJ	40	10	15	20	25	30	40	50	60	75	80	100	125	150	160	175	200	250	300	350	400	450	500	500
REMACD	50	10	15	20	25	30	40	50	60	75	80	100	125	150	160	175	200	250	300	350	400	450	500	500	-
	REMACJ	63	10	15	20	25	30	40	50	60	75	80	100	125	150	160	175	200	250	300	350	400	450	500	500
REMSA	16	10	15	20	25	30	40	50	60	75	80	100	125	150	160	175	200	250	300	350	400	450	500	-	-
	20	10	15	20	25	30	40	50	60	75	80	100	125	150	160	175	200	250	300	350	400	450	500	-	-
	25	10	15	20	25	30	40	50	60	75	80	100	125	150	160	175	200	250	300	350	400	450	500	-	-
	32	10	15	20	25	30	40	50	60	75	80	100	125	150	160	175	200	250	300	350	400	450	500	-	-
	40	10	15	20	25	30	40	50	60	75	80	100	125	150	160	175	200	250	300	350	400	450	500	-	-
REMTA	16	10	15	20	25	30	40	50	60	75	80	100	125	150	160	175	200	250	300	350	400	450	500	-	-
	20	10	15	20	25	30	40	50	60	75	80	100	125	150	160	175	200	250	300	350	400	450	500	-	-
	25	10	15	20	25	30	40	50	60	75	80	100	125	150	160	175	200	250	300	350	400	450	500	-	-
	32	10	15	20	25	30	40	50	60	75	80	100	125	150	160	175	200	250	300	350	400	450	500	-	-
	40	10	15	20	25	30	40	50	60	75	80	100	125	150	160	175	200	250	300	350	400	450	500	-	-

注: 其它特殊行程请与本公司联系。

产品特性

- 1、执行本企业标准;
- 2、活塞密封采用异型双向密封结构,尺寸紧凑,有储油功能;
- 3、前后盖带固定式防撞垫,可减少气缸的换向冲击;
- 4、多种后盖形式,使气缸安装更方便;
- 5、前后盖与不锈钢缸体采用铆合镶包结构,连接可靠;
- 6、缸体采用高精度不锈钢管,强度高,抗腐蚀;
- 7、多种规格的气缸及气缸安装附件可供客户选择使用;
- 8、此系列气缸全部附磁。

型号表示方法

REMA — 20 50 S CM □ □  
 REMAD — 20 50 S □ □ □ □  
 REMAJ — 20 50 S □ □ □ □  
 REMAR — 20 50 S □ □ □ □

前盖型式: U  
 缸径: 20, 50  
 行程: 20, 50  
 调整行程: 20  
 磁石代号: S: 附磁石  
 牙型代号: 空白: PT牙, T: NPT牙, G: G牙

规格	后盖型式	缸径
REMAR	F: 前方固定型 U: 上方固定型	REMA/REMSA/ REMTA/REMAJ 16, 20, 25, 32, 40
其它规格	无此代码	REMAJ REMAC/REMAR/ REMACD/REMACJ 20, 25, 32, 40, 50, 63

规格	调整行程
REMAJ REMACJ	10: 10mm 20: 20mm 30: 30mm 40: 40mm 50: 50mm 75: 75mm 100: 100mm
其它规格	无此代码

规格	后盖型式
REMA	CA: 摆尾型
REMAC	U: 平尾型
REMSA	CM: 圆尾型
REMTA	其它规格 无此代码

规格	固定型式
REMA	空白: 无安装附件
REMAC	FA: 前法兰连接板
REMSA	SDB: 后铰固定架
REMTA	LB: 轴向固定架
REMAJ	空白: 无安装附件
REMACD	FA: 前法兰连接板
REMAJ	LB: 轴向固定架
REMACJ	无此代码

型号: REMA: 迷你气缸(复动型)  
 REMSA: 迷你气缸(单动伸出型)  
 REMTA: 迷你气缸(单动引入型)  
 REMAD: 迷你气缸(双轴复动型)  
 REMAJ: 迷你气缸(双轴复动行程可调型)  
 REMAR: 迷你气缸(复动可调缓冲型)  
 REMAC: 迷你气缸(复动可调缓冲型)  
 REMACD: 迷你气缸(双轴复动缓冲型)  
 REMACJ: 迷你气缸(双轴复动行程可调缓冲型)

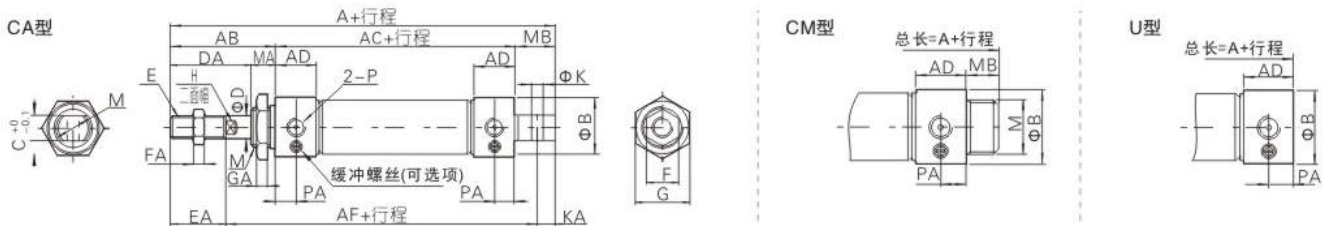
**理论出力表**

单位：牛顿(N)

缸径(mm)	活塞杆外径	动作方式	受压面积(mm <sup>2</sup> )	空气压力(MPa)							
				0.1	0.2	0.3	0.4	0.5	0.6	0.7	
16	6	押出单动	201.0	-	-	20.1	40.2	60.3	80.4	100.5	
		引入单动	172.7	-	-	11.6	28.9	46.2	63.4	80.7	
		复动	押侧	201.0	20.1	40.2	60.3	80.4	100.5	120.6	140.7
			拉侧	172.7	17.3	34.5	51.8	69.1	86.4	103.6	120.9
20	8	押出单动	314.0	-	15.7	47.1	78.5	109.9	141.3	172.7	
		引入单动	263.8	-	5.7	32.0	58.4	84.8	111.2	137.5	
		复动	押侧	314.0	31.4	62.8	94.2	125.6	157.0	188.4	219.8
			拉侧	263.8	26.4	52.8	79.1	105.5	131.9	158.3	184.7
25	10	押出单动	490.6	-	24.6	73.7	122.8	171.8	220.9	269.9	
		引入单动	412.1	-	8.9	50.1	91.4	132.6	173.8	215.0	
		复动	押侧	490.6	49.1	98.1	147.2	196.2	245.3	294.4	343.4
			拉侧	412.1	41.2	82.4	123.6	164.8	206.1	247.3	288.5
32	12	押出单动	804.3	-	40.2	120.6	200.9	281.3	361.7	442.1	
		引入单动	691.2	-	17.6	86.6	155.7	224.3	293.8	363.0	
		复动	押侧	804.3	80.4	160.9	241.3	321.7	402.2	482.6	563.0
			拉侧	691.2	69.1	138.2	207.4	276.5	345.6	414.7	483.8
40	16	押出单动	1256.6	-	62.8	188.4	314.0	439.6	565.2	690.8	
		引入单动	1055.6	-	22.6	128.1	233.6	339.1	444.6	550.1	
		复动	押侧	1256.6	125.7	251.3	377.0	502.6	628.3	754.0	879.6
			拉侧	1055.6	105.6	211.1	316.7	422.2	527.8	633.4	738.9
50	16	复动 押侧	1962.5	196.3	392.5	588.8	785.0	981.3	1177.5	1373.8	
		复动 拉侧	1761.5	176.2	352.3	528.5	704.6	880.8	1056.9	1233.1	
63	16	复动 押侧	3115.7	311.6	623.1	934.7	1246.3	1557.9	1869.4	2181.0	
		复动 拉侧	2914.7	291.5	582.9	874.4	1165.9	1457.4	1748.8	2040.3	

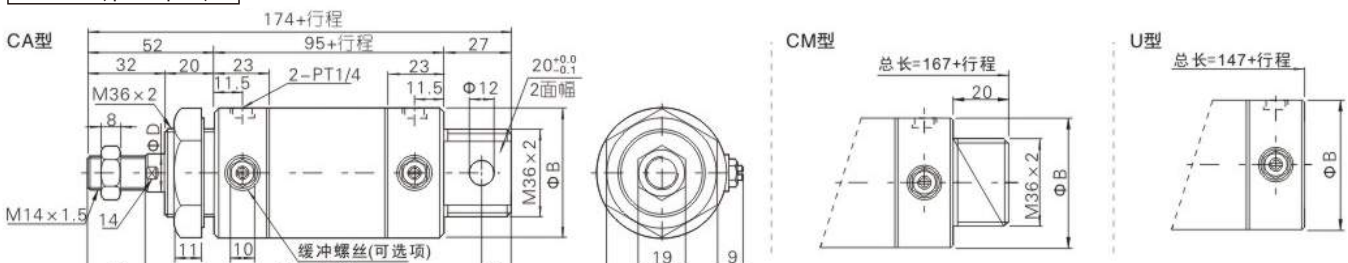
**外形尺寸图(毫米)**

REMA(φ16~φ40)、REMAC(φ20~φ40)



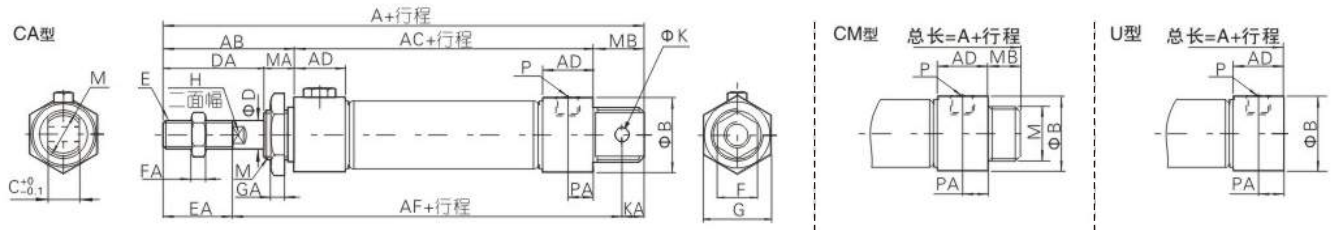
内径/符号 后盖型式	A			AB	AC	AD	AF	B	C	D	DA	E	EA	F	FA	G	GA	H	K	KA	M	MA	MB		P	PA
	CA	CM	U																				CA	CM		
16	114	114	98	38	60	10	91	21	12	6	22	M6×1.0	16	10	5	22	6	5	6	7	M16×1.5	16	16	16	M5×0.8	5
20	137	128	116	40	76	16	108	27	16	8	28	M8×1.25	20	12	6	29	7	6	8	9	M22×1.5	12	21	12	PT1/8	8
25	141	134	120	44	76	16	110	30	16	8	30	M10×1.25	22	17	6	29	7	8	8	9	M22×1.5	14	21	14	PT1/8	8
32	147	134	120	44	76	16	113	35	16	10	30	M10×1.25	22	17	6	32	8	10	10	12	M24×2.0	14	27	14	PT1/8	8
40	149	136	122	46	76	16.7	113	41.5	20	12	32	M12×1.25	24	17	7	41	9	14	12	12	M30×2.0	14	27	14	PT1/8	8

REMAC(φ50、φ63)



缸径/符号	B	D
50	53	16
63	67	16

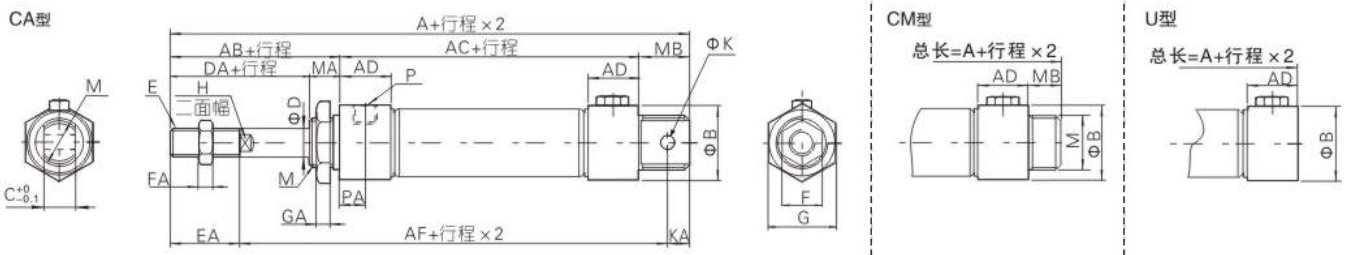
REMSA  $\phi 16 \sim \phi 40$



符号 后盖型式	A									AB	AC			AD	AF		
	CA			CM			U				-				-		
缸径/行程	≤50	51~100	≥101	≤50	51~100	≥101	≤50	51~100	≥101	-	≤50	51~100	≥101	-	≤50	51~100	≥101
16	139	164	-	139	164	-	123	148	-	38	85	110	-	10	116	141	-
20	162	187	212	153	178	203	141	166	191	40	101	126	151	16	133	158	183
25	166	191	216	159	184	209	145	170	195	44	101	126	151	16	135	160	185
32	172	197	222	159	184	209	145	170	195	44	101	126	151	16	138	163	188
40	174	199	224	161	186	211	147	172	197	46	101	126	151	16.5	138	163	188

缸径/符号 后盖型式	B	C	D	DA	E	EA	F	FA	G	GA	H	K	KA	M	MA	MB		P	PA
																CA	CM		
16	21	12	6	22	M6×1.0	16	10	5	22	6	5	6	7	M16×1.5	16	16	16	M5×0.8	5
20	27	16	8	28	M8×1.25	20	12	6	29	7	6	8	9	M22×1.5	12	21	12	PT1/8	8
25	30	16	10	30	M10×1.25	22	17	6	29	7	8	8	9	M22×1.5	14	21	14	PT1/8	8
32	35	16	12	30	M10×1.25	22	17	6	32	8	10	10	12	M24×2.0	14	27	14	PT1/8	8
40	41.5	20	16	32	M12×1.25	24	17	7	41	9	14	12	12	M30×2.0	14	27	14	PT1/8	8

REMTA  $\phi 16 \sim \phi 40$



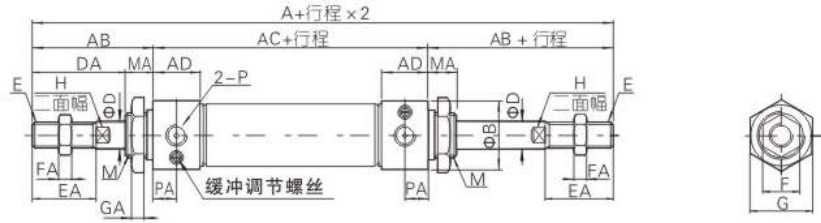
符号 后盖型式	A												AC				AF			
	CA				CM				U				-				-			
缸径/行程	≤25	≤50	≤75	≤100	≤25	≤50	≤75	≤100	≤25	≤50	≤75	≤100	≤25	≤50	≤75	≤100	≤25	≤50	≤75	≤100
16	129	139	154	164	129	139	154	164	113	123	138	148	75	85	100	110	106	116	131	141
20	152	162	177	187	143	153	168	178	131	141	156	166	91	101	116	126	123	133	148	158
25	156	166	181	191	149	159	174	184	135	145	160	170	91	101	116	126	125	135	150	160
32	162	172	192	202	149	159	179	189	135	145	165	175	91	101	121	131	128	138	158	168
40	164	174	194	204	151	161	181	191	137	147	167	177	91	101	121	131	128	138	158	168

缸径/符号 后盖型式	AB	AD	B	C	D	DA	E	EA	F	FA	G	GA	H	K	KA	M	MA	MB		P	PA
																		CA	CM		
16	38	10	21	12	6	22	M6×1.0	16	10	5	22	6	5	6	7	M16×1.5	16	16	16	M5×0.8	5
20	40	16	27	16	8	28	M8×1.25	20	12	6	29	7	6	8	9	M22×1.5	12	21	12	PT1/8	8
25	44	16	30	16	10	30	M10×1.25	22	17	6	29	7	8	8	9	M22×1.5	14	21	14	PT1/8	8
32	44	16	35	16	12	30	M10×1.25	22	17	6	32	8	10	10	12	M24×2.0	14	27	14	PT1/8	8
40	46	16.5	41.5	20	16	32	M12×1.25	24	17	7	41	9	14	12	12	M30×2.0	14	27	14	PT1/8	8

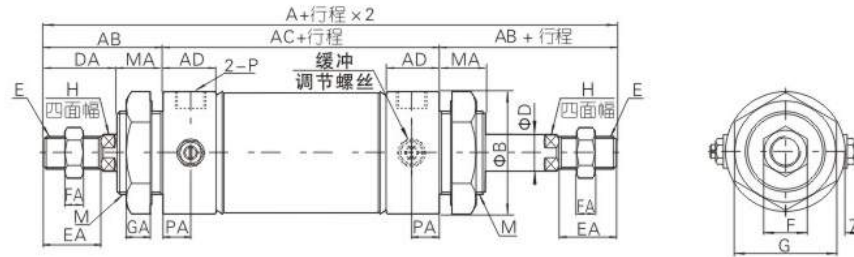


REMAD/REMACD

φ16~φ40



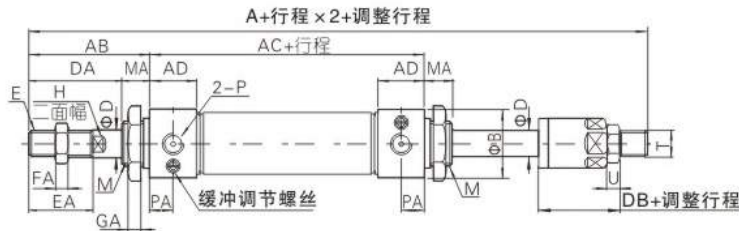
φ50/φ63



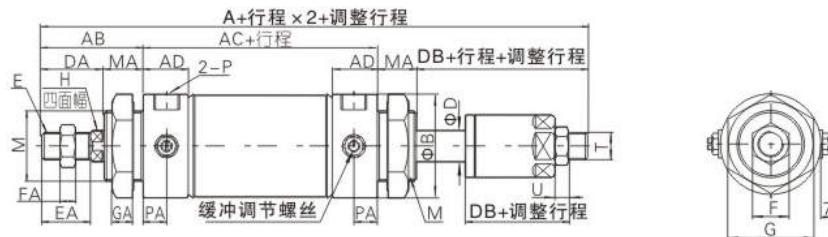
缸径/符号	A	AB	AC	AD	B	D	DA	E	EA	F	FA	G	GA	H	M	MA	P	PA
16	136	38	60	10	21	6	22	M6×1.0	16	10	5	22	6	5	M16×1.5	16	M5×0.8	5
20	156	40	76	16	27	8	28	M8×1.25	20	12	6	29	7	6	M22×1.5	12	PT1/8	8
25	164	44	76	16	30	10	30	M10×1.25	22	17	6	29	7	8	M22×1.5	14	PT1/8	8
32	164	44	76	16	35	12	30	M10×1.25	22	17	6	32	8	10	M24×2.0	14	PT1/8	8
40	168	46	76	16.5	41.5	16	32	M12×1.25	24	17	7	41	9	14	M30×2.0	14	PT1/8	8
50	199	52	95	23	53	16	32	M14×1.5	24	19	8	46	11	14	M36×2.0	20	PT1/4	11.5
63	199	52	95	23	67	16	32	M14×1.5	24	19	8	46	11	14	M36×2.0	20	PT1/4	11.5

REMAJ/REMACJ

φ16~φ40



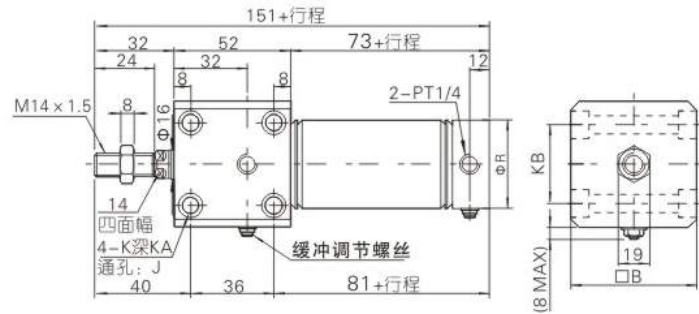
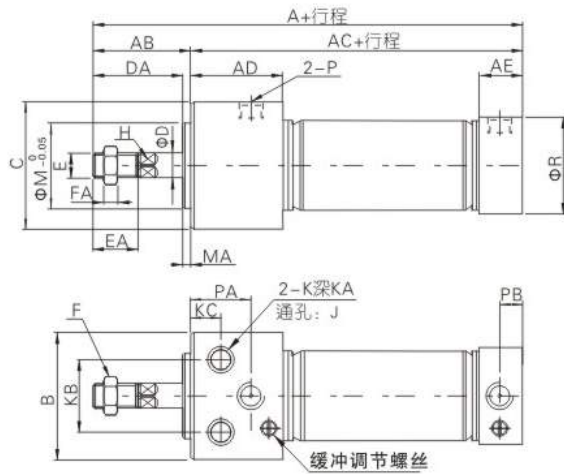
φ50~φ63



缸径/符号	A	AB	AC	AD	B	D	DA	DB	E	EA	F	FA	H	M	MA	P	PA	G	GA	T	U
16	135	38	60	10	21	6	22	21	M6×1.0	16	10	5	5	M16×1.5	16	M5×0.8	5	22	6	M6×1.0	5
20	153	40	76	16	27	8	28	25	M8×1.25	20	12	6	6	M22×1.5	12	PT1/8	8	29	7	M8×1.25	6
25	161	44	76	16	30	10	30	27	M10×1.25	22	17	6	8	M22×1.5	14	PT1/8	8	29	7	M10×1.25	6
32	161	44	76	16	35	12	30	27	M10×1.25	22	17	6	10	M24×2.0	14	PT1/8	8	32	8	M10×1.25	6
40	164	46	76	16.5	41.5	16	32	28	M12×1.25	24	17	7	14	M30×2.0	14	PT1/8	8	41	9	M12×1.25	7
50	195	52	95	23	53	16	32	28	M14×1.5	24	19	8	14	M36×2.0	20	PT1/4	11.5	46	11	M12×1.25	7
63	195	52	95	23	67	16	32	28	M14×1.5	24	19	8	14	M36×2.0	20	PT1/4	11.5	46	11	M12×1.25	7



## REMARU(上方固定型)

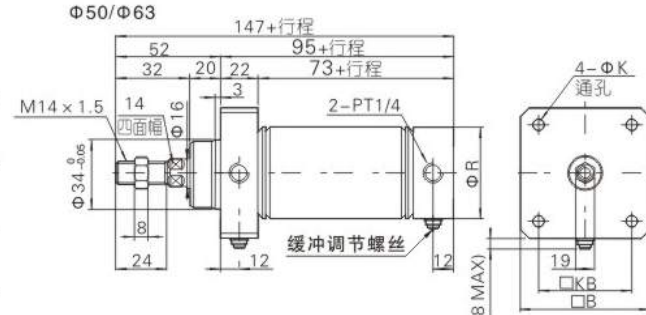
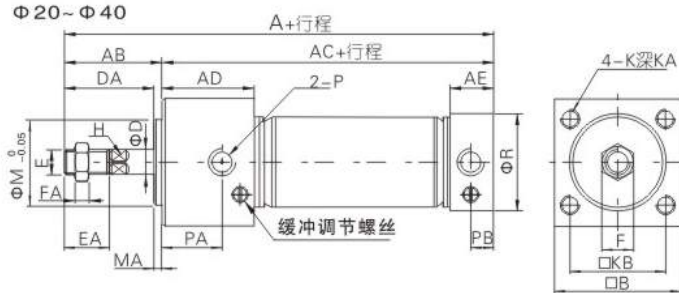
 $\phi 25 \sim \phi 40$ 
 $\phi 50 / \phi 63$ 


缸径/符号	A	AB	AC	AD	AE	B	C	D	DA	E	EA	F	FA
20	120	31	89	29	16	33.5	30.5	8	28	M8×1.25	20	13	5
25	122	33	89	29	16	39	36.5	10	30	M10×1.25	22	17	6
32	122	33	89	29	16	47	42.5	12	30	M10×1.25	22	17	6
40	132.5	35	97.5	37.5	16.5	58.5	52.5	16	32	M14×1.5	24	19	8

缸径/符号	B	J	K	KA	KB	R
50	62	$\phi 6.5$	双边: $\phi 11.0$	6.5	44	53
63	74	$\phi 9.0$	双边: $\phi 14.0$	8.5	48	67

缸径/符号	H	J	K	KA	KB	KC	M	MA	P	PA	PB	R
20	6	$\phi 5.5$	$\phi 9.5$	6.5	21	12	20	3	PT1/8	22	8	27
25	8	$\phi 6.5$	$\phi 11.0$	7.5	25	12	26	3	PT1/8	22	8	30
32	10	$\phi 9.0$	$\phi 14.0$	10	30	12	26	3	PT1/8	22	8	35
40	14	$\phi 11$	$\phi 17.5$	12.5	38	15	32	3	PT1/8	27	8	41.5

## REMARF(前方固定型)

 $\phi 20 \sim \phi 40$ 
 $\phi 50 / \phi 63$ 


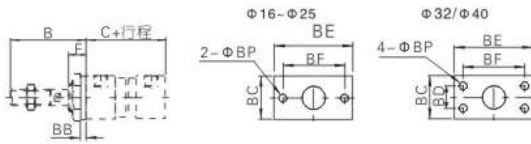
缸径/符号	A	AB	AC	AD	AE	B	D	DA	E	EA
20	120	31	89	29	16	30.5	8	28	M8×1.25	20
25	122	33	89	29	16	36.5	10	30	M10×1.25	22
32	122	33	89	29	16	42.5	12	30	M10×1.25	22
40	132.5	35	97.5	37.5	16.5	52.5	16	32	M14×1.5	24

缸径/符号	B	K	KB	R
50	62	6.5	48	53
63	74	9.0	58	67

缸径/符号	F	FA	H	K	KA	KB	M	MA	P	PA	PB	R
20	13	5	6	M5×0.8	9	22	20	3	PT1/8	22	8	27
25	17	6	8	M6×1.0	11	26	26	3	PT1/8	22	8	30
32	17	6	10	M6×1.0	11	30	26	3	PT1/8	22	8	35
40	19	8	14	M8×1.25	14	36	32	3	PT1/8	27	8	41.5

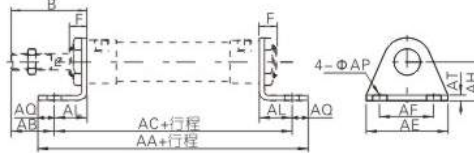
**附件尺寸图(毫米)**

**FA**



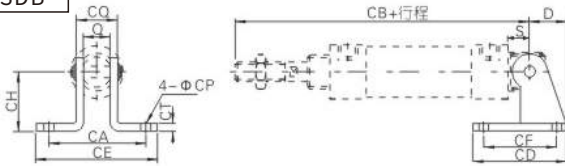
缸径/符号 行程	B	C (REMA/REMAC)	C(REMSA)			BB	BC	BD	BE	BF	BP	F
			0~50	51~100	101~150							
16	38	60	85	110	-	3	26	-	52	40	5.5	16
20	40	76	101	126	151	3.5	38	-	64	50	7	12
25	44	76	101	126	151	3.5	38	-	64	50	7	14
32	44	76	101	126	151	4	47	33	72	58	6.5	14
40	46	76	101	126	151	4	50	36	84	70	6.5	14
50	54	147				4.5	65	47	104	86	9	22
63	54	147				4.5	65	47	104	86	9	22

**LB**



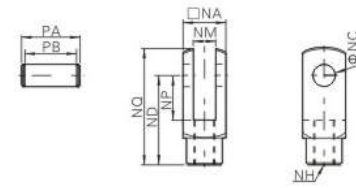
缸径/符号 行程	AA(REMA/ REMAC)	AA(REMSA)			AC(REMA/ REMAC)	AC(REMSA)			B	F	AB	AE	AF	AL	AQ	AP	AT	AH
		0~50	51~100	101~150		0~50	51~100	101~150										
16	98	123	148	-	86	111	136	-	38	16	25	44	32	13	6	5.5	2.5	20
20	122	147	172	197	106	131	156	181	40	12	25	54	40	15	8	6.5	3	25
25	122	147	172	197	106	131	156	181	44	14	29	54	40	15	8	6.5	3	25
32	142	167	192	217	126	151	176	201	44	14	19	59	45	25	8	7	3.5	32
40	142	167	192	217	126	151	176	201	46	14	21	64	50	25	8	7	3.5	36
50	175	-	-	-	151	-	-	-	52	20	24	86	66	28	12	11	4.5	40
63	183	-	-	-	157	-	-	-	52	20	21	106	82	31	13	11	4.5	45

**SDB**



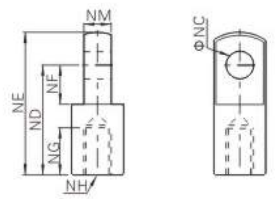
缸径/符号 行程	D	S	Q	CA	CB (REMA)	CB(REMSA)			CD	CE	CF	CH	CT	CP	CQ
						0~50	51~100	101~150							
16	16	9	12	-	107	132	157	-	23	-	12	20	2	5.5	16
20	21	12	16	51	128	153	178	203	48	67	32	32	2.5	7	22
25	21	12	16	51	132	157	182	207	48	67	32	32	2.5	7	22
32	27	15	16	51	135	160	185	210	52	67	36	36	3	7	24
40	27	15	20	55	137	162	187	212	56	71	40	40	3	7	28

**Y接头**

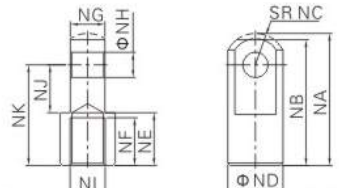


型号/符号	NA	NC	ND	NP	NQ	NM	NH	PA	PB
F-MA16Y	12	5	21	8.5	27.4	6	M6×1.0	16.8	12.4
F-MA40Y	25.4	10	45	20	57	14	M12×1.25	32	26.2

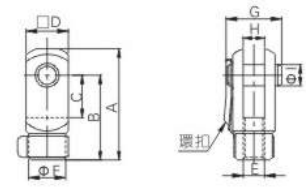
**I接头**



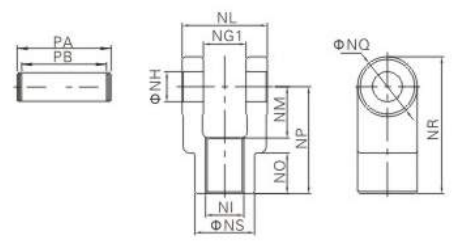
型号/符号	NC	ND	NE	NF	NG	NH	NM
F-MA16I	5	21	28	8.5	8	M6×1.0	6
F-MA20I	8	30	40	11	15	M8×1.25	8
F-MA25I	10	40	50	15	20	M10×1.25	10
F-MA40I	10	45	57	16	23	M12×1.25	14



型号/符号	NA	NB	NC	ND	NE	NF	NG	NH	NJ	NK	NI
F-MAC50I	52.5	50	12.5	22	21	19	13.8	10	19	40	M14×1.5



型号/符号	A	B	C	D	E	F	G	H	I
F-MA20Y	42	32	16	16	M8×1.25	14	21	8	8
F-MA25Y	52	40	20	19	M10×1.25	18	25	10	10



型号/符号	NG1	NH	NI	NL	NM	NO	NP	NO	NR	NS	PA	PB
F-MAC50Y	14.2	10	M14×1.5	27.8	19	17	40	22	51	22	34.6	28.8

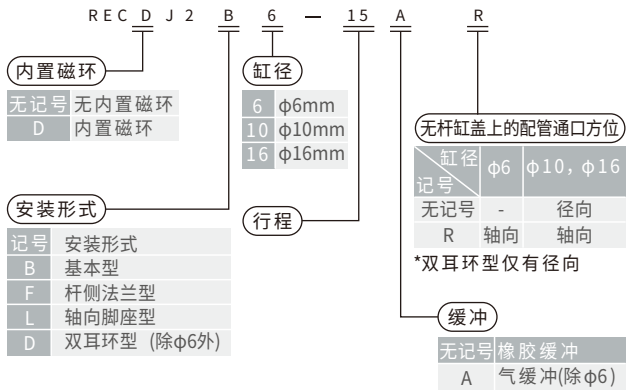


标准规格

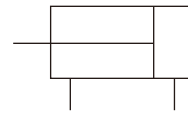
缸径 (mm)	6	10	16
使用流体	空气		
动作方式	双作用		
最高使用压力 MPa	0.7		
最低使用压力 MPa	0.12	0.06	
环境和流体温度	无磁性开关:-10°C~70°C, 带磁性开关:-10°C~60°C		
活塞速度	50~750mm/s		
缓冲	橡胶缓冲/气缓冲		
行程公差 (mm)	+1.0		
*给油	不需要		
接管口径	M5×0.8		

\*如需要给油, 请用透平1号油ISOVG32。

型号表示方法



符号



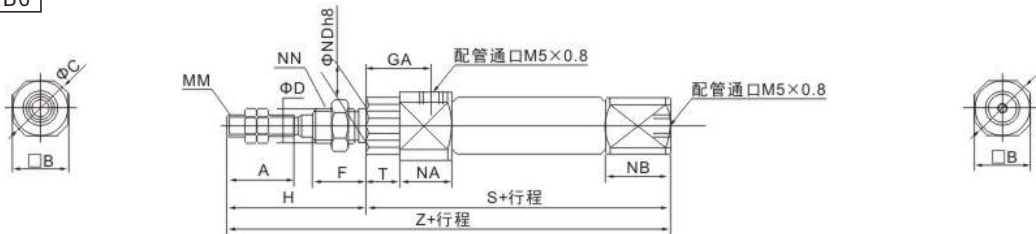
行程/磁性开关选择

缸径 (mm)	标准行程 (mm)	环带型号
6	15,30,45,60	BJ2-006
10	15,30,45,60,75,100,125,150	BJ2-010
16	15,30,45,60,75,100,125,150,175,200	BJ2-016

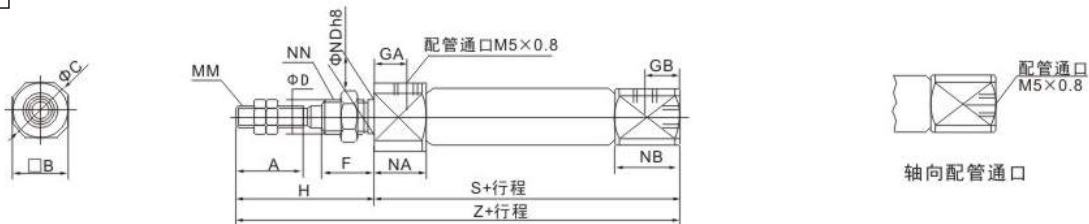
\*导线长度表示记号:无记号-0.5m,L-3m。例: M9N,M9NL。  
\*轨道安装不用安装件。  
\*安装件型号与环带型号必须组合订购使用。

外形尺寸图(毫米)

基本型 RECJ2B6

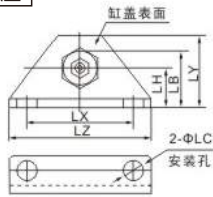


RECJ2B10,16

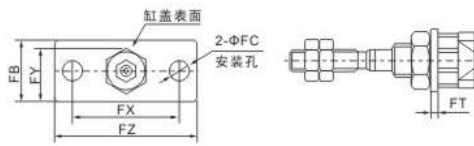


缸径(mm)	A	B	C	D	F	GA	GB	H	MM	NA	NB	ND h8	NN	S	T	Z
6	15	12	14	3	8	14.5	-	28	M3×0.5	16	7	6	M6×1.0	49	3	77
10	15	12	14	4	8	8	5	28	M4×0.7	12.5	9.5	8	M8×1.0	46	-	74
16	15	18.3	20	5	8	8	5	28	M5×0.8	12.5	9.5	10	M10×1.0	47	-	75

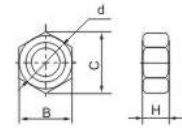
### 脚座



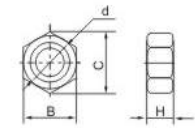
### 法兰



### 安装用螺母



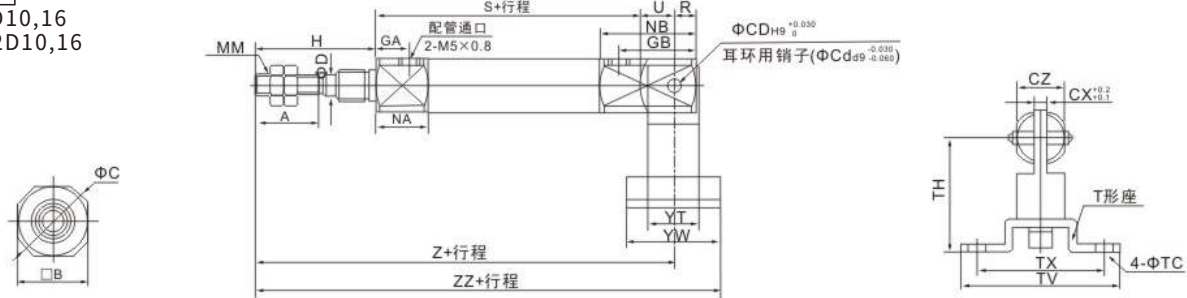
### 杆端螺母



适用缸径 (mm)	脚座						法兰						安装用螺母				杆端螺母							
	零件号	LB	φLC	LH	LX	LY	LZ	零件号	FB	φFC	FX	FY	FZ	FT	零件号	B	C	D	H	零件号	B	C	D	H
6	CJ-L006B	13	4.5	9	24	16.5	32	CJ-F006B	11	4.5	24	14	32	1.6	SNJ-006B	8	9.2	M6×1	4	NTJ-006A	5.5	6.4	M3×0.5	2.4
10	CJ-L010B	15	4.5	9	24	16.5	32	CJ-F010B	13	4.5	24	14	32	1.6	SNJ-010B	11	12.7	M8×1	4	NTJ-010A	7	8.1	M4×0.7	3.2
16	CJ-L016B	23	5.5	14	33	25	40	CJ-F016B	19	5.5	33	20	42	2.3	SNJ-016B	14	16.2	M10×1	4	NTJ-016A	8	9.2	M5×0.8	4

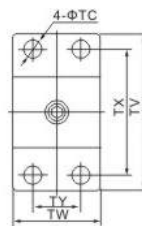
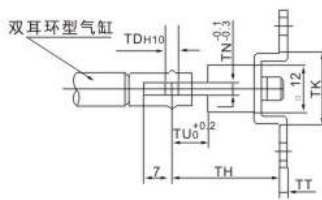
### 双开环型

RECJ2D10,16  
RECJ2D10,16

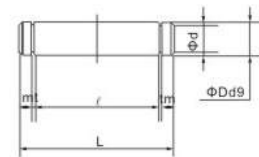


缸径(mm)	A	B	C	CD(cd)	CX	CZ	D	GA	GB	H	MM	NA	NB	R	S	U	Z	ZZ
10	15	12	14	3.3	3.2	12	4	8	18	28	M4×0.7	12.5	22.5	5	46	8	82	93
16	15	18	20	5	6.5	18	5	8	23	28	M5×0.8	12.5	27.5	8	47	10	85	99

### T形座

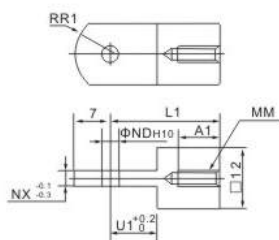


### 双耳环用销子

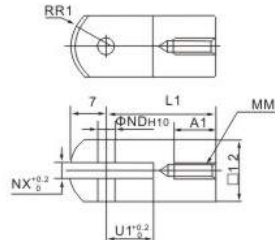


适用缸径 (mm)	T形座												双耳环用销子						
	零件号	TC	TC <sup>H10</sup>	TH	TK	TN	TT	TU	TV	TW	TX	TY	零件号	φDd9	φd	L	ℓ	m	t
10	CJ-T010B	4.5	3.3 <sup>+0.048/0</sup>	29	18	3.1	2	9	40	22	32	12	CD-J010	5 <sup>+0.03/0.06</sup>	3	15.2	12.2	1.2	0.3
16	CJ-T016B	5.5	5 <sup>+0.048/0</sup>	35	20	6.4	2.3	14	48	28	38	16	CD-Z015	3.3 <sup>+0.03/0.06</sup>	4.8	22.7	18.3	1.5	0.7

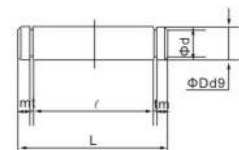
### I型单肘节接头



### Y型双肘节接头



### 肘子接头销子



适用缸径 (mm)	I型单肘节接头								Y型双肘节接头								肘子接头销子						
	零件号	A1	φND <sup>H10</sup>	L1	MM	U1	NX	R1	零件号	A1	φND <sup>H10</sup>	L1	MM	U1	NX	R1	零件号	φDd9	L	φd	ℓ	m	t
10	I-J010B	8	3.3 <sup>+0.048/0</sup>	21	M4×0.7	9	3.1	8	Y-J010B	8	3.3 <sup>+0.048/0</sup>	21	M4×0.7	10	3.2	8	CD-J010	3.3 <sup>+0.03/0.06</sup>	3	15.2	12.2	1.2	0.3
16	I-J016B	8	5 <sup>+0.048/0</sup>	25	M5×0.8	14	6.4	12	Y-J016B	11	5 <sup>+0.048/0</sup>	21	M5×0.8	10	6.5	12	IY-J015	5 <sup>+0.03/0.06</sup>	16.6	4.8	12.2	1.5	0.7



标准规格

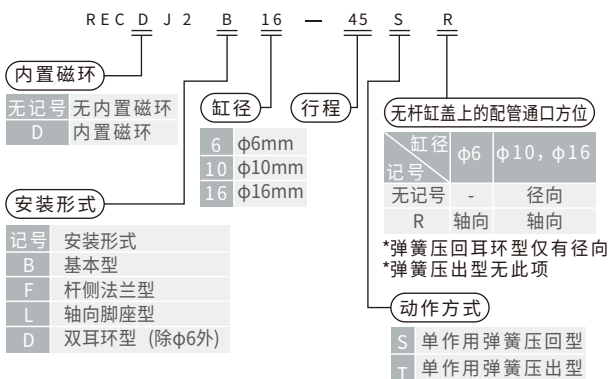
缸径 (mm)	6	10	16
使用流体	空气		
动作方式	单作用: 弹簧压回/弹簧压出		
最高使用压力 MPa	0.7		
最低使用压力 MPa	0.2	0.15	
环境和流体温度	无磁性开关:-10°C~70°C, 带磁性开关:-10°C~60°C		
活塞速度	50~750mm/s		
缓冲	橡胶缓冲		
行程公差 (mm)	+1.0 0		
*给油	不需要		
接管口径	M5×0.8		

\*如需要给油, 请用透平1号油ISOVG32.

符号



型号表示方法



行程/磁性开关选择

缸径 (mm)	标准行程 (mm)	环带型号
6	15,30,45,60	BJ2-006
10	15,30,45,60,75,100,125,150	BJ2-010
16	15,30,45,60,75,100,125,150,175,200	BJ2-016

\*磁性开关的规格及特性可参阅磁性开关系列。  
\*导线长度表示记号:无记号-0.5m,L-3m。例: M9N,M9NL。  
\*轨道安装不用安装件  
\*安装件型号与环带型号必须组合订购使用。

外形尺寸图(毫米)

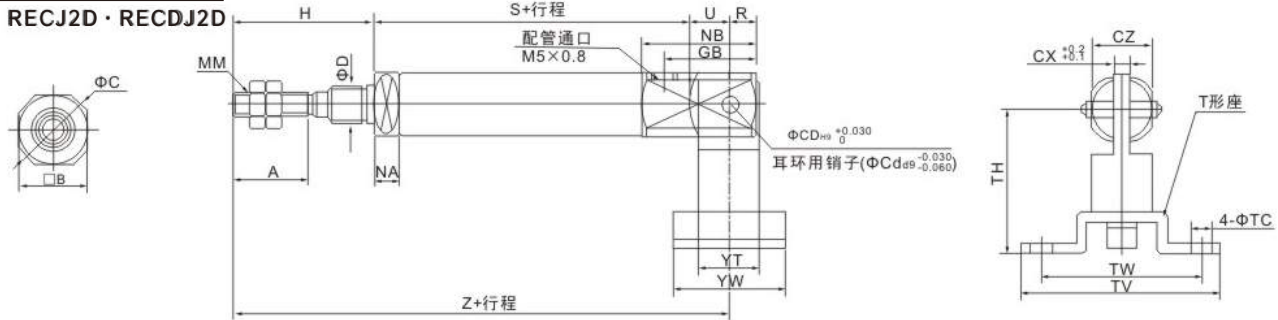
基本型: 弹簧压回  
RECJ2B · RECDJ2B



缸径 (mm)	A	B	C	D	F	GB	H	MM	NA	NB	ND h8	NN	*S								*Z							
													5-15	16-30	31-45	46-60	61-75	76-100	101-125	126-150	5-15	16-30	31-45	46-60	61-75	76-100	101-125	126-150
6	15	8	9	3	8	-	28	M3×0.5	3	7	6 <sup>0</sup> <sub>-0.018</sub>	M6×1	34.5 (39.5)	43.5 (48.5)	47.5 (52.5)	61.5 (66.5)	-	-	-	-	62.5 (67.5)	71.5 (76.5)	75.5 (80.5)	89.5 (94.5)	-	-	-	-
10	15	12	14	4	8	5	28	M4×0.7	5.5	9.5	8 <sup>0</sup> <sub>-0.022</sub>	M8×1	45.5	53	65	77	-	-	-	-	73.5	81	93	105	-	-	-	-
16	15	18.3	20	5	8	5	28	M5×0.8	5.5	9.5	10 <sup>0</sup> <sub>-0.022</sub>	M10×1	45.5	54	66	78	84	108	126	138	73.5	82	94	106	112	136	154	166

双耳环型：弹簧压回

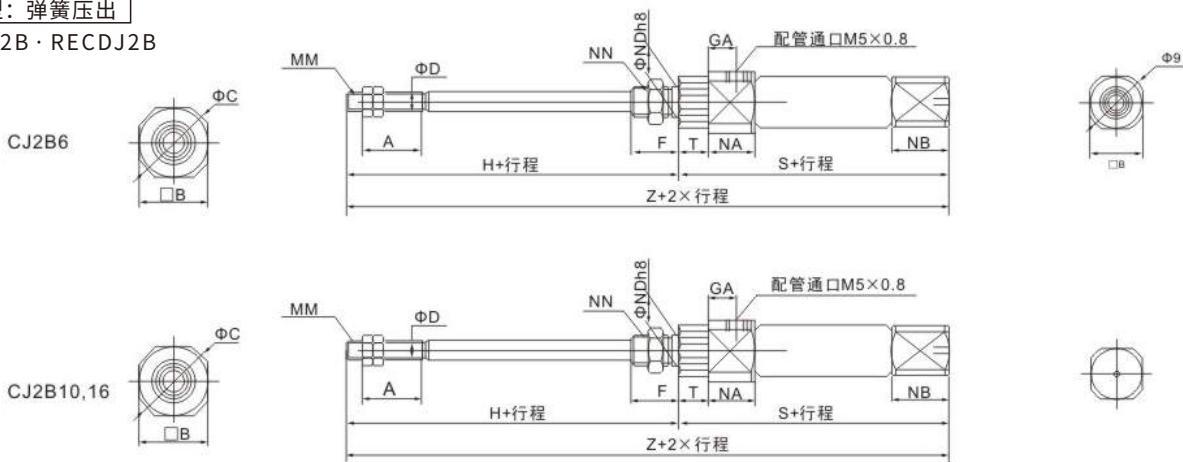
RECJ2D · RECDJ2D



缸径 (mm)	A	B	C	CD (cd)	CX	CZ	D	GB	H	MM	NA	NB	R	U	*S								*Z							
															5~15	16~30	31~45	46~60	61~75	76~100	101~125	126~150	5~15	16~30	31~45	46~60	61~75	76~100	101~125	126~150
10	15	12	14	3.3	3.2	12	4	18	20	M4×0.7	5.5	22.5	5	8	45.5	53	65	77	-	-	-	-	73.5	81	93	105	-	-	-	-
16	15	18.3	20	5	6.5	18.3	5	23	20	M5×0.8	5.5	27.5	8	10	45.5	54	66	78	84	108	126	138	75.5	84	96	108	114	138	156	168

基本型：弹簧压出

RECJ2B · RECDJ2B

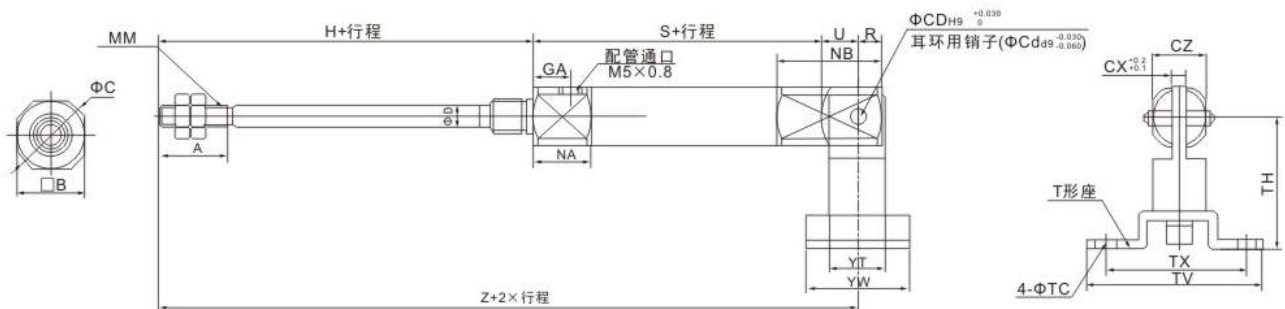


缸径 (mm)	A	B	C	D	F	GA	H	MM	NN	NA	NB	ND h8	T	*S								*Z							
														5~15	16~30	31~45	46~60	61~75	76~100	101~125	126~150	5~15	16~30	31~45	46~60	61~75	76~100	101~125	126~150
6	15	8	14	3	8	14.5	28	M3×0.5	M6×1	16	3	6 <sup>0</sup> <sub>-0.018</sub>	3	46.5 (51.5)	55.5 (60.5)	59.5 (64.5)	73.5 (78.5)	-	-	-	-	74.5 (79.5)	83.5 (88.5)	87.5 (92.5)	101.5 (106.5)	-	-	-	-
10	15	12	14	4	8	8	28	M4×0.7	M8×1	12.5	5.5	8 <sup>0</sup> <sub>-0.022</sub>	-	48.5	56	68	80	-	-	-	-	76.5	84	96	108	-	-	-	-
16	15	18.3	20	5	8	28	M5×0.8	M10×1	12.5	5.5	10 <sup>0</sup> <sub>-0.022</sub>	-	48.5	57	69	81	87	111	129	141	76.5	85	97	109	115	139	157	169	

\*( )内置磁环型尺寸

双耳环型：弹簧压出

RECJ2B · RECDJ2B



缸径 (mm)	A	B	C	CD (cd)	CX	CZ	D	GA	H	MM	NA	NB	R	U	S								Z							
															5~15	16~30	31~45	46~60	61~75	76~100	101~125	126~150	5~15	16~30	31~45	46~60	61~75	76~100	101~125	126~150
10	15	12	14	3.3	3.2	12	4	8	28	M4×0.7	12.5	18.5	5	8	48.5	56	68	80	-	-	-	-	84.5	92	104	116	-	-	-	-
16	15	18.3	20	5	6.5	18.3	5	8	28	M5×0.8	12.5	23.5	8	10	48.5	57	69	81	87	111	129	141	86.5	95	107	119	125	149	167	179



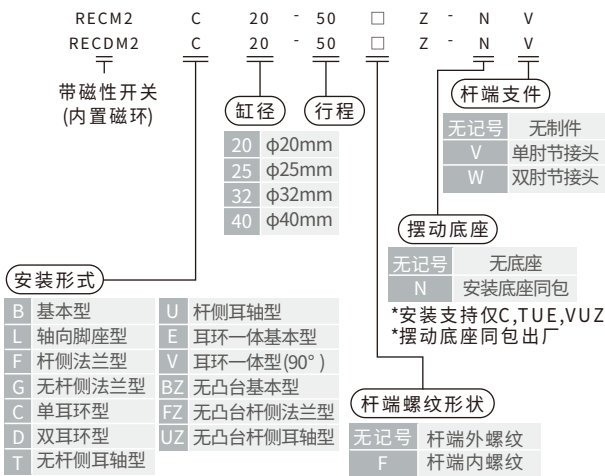


标准规格

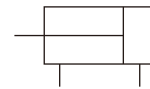
缸径(mm)	20	25	32	40
形式	气动型			
动作方式	单作双作用			
使用流体	空气			
耐压试验压力	1.5MPa			
最高使用压力	1.0MPa			
最低使用压力	0.05MPa			
环境和流体温度	无磁性开关:-10°C~70°C,带磁性开关:-10°C~60°C			
*给油	不需要			
行程长度允差	+1.4 0			
使用活塞速度	50~750mm/s			
缓冲	橡胶缓冲			
允许动能	0.27J 0.11J	0.4J 0.18J	0.65J 0.29J	1.2J 0.52J

\*如需要给油,请用透平1号油ISOVG32

型号表示方法



符号

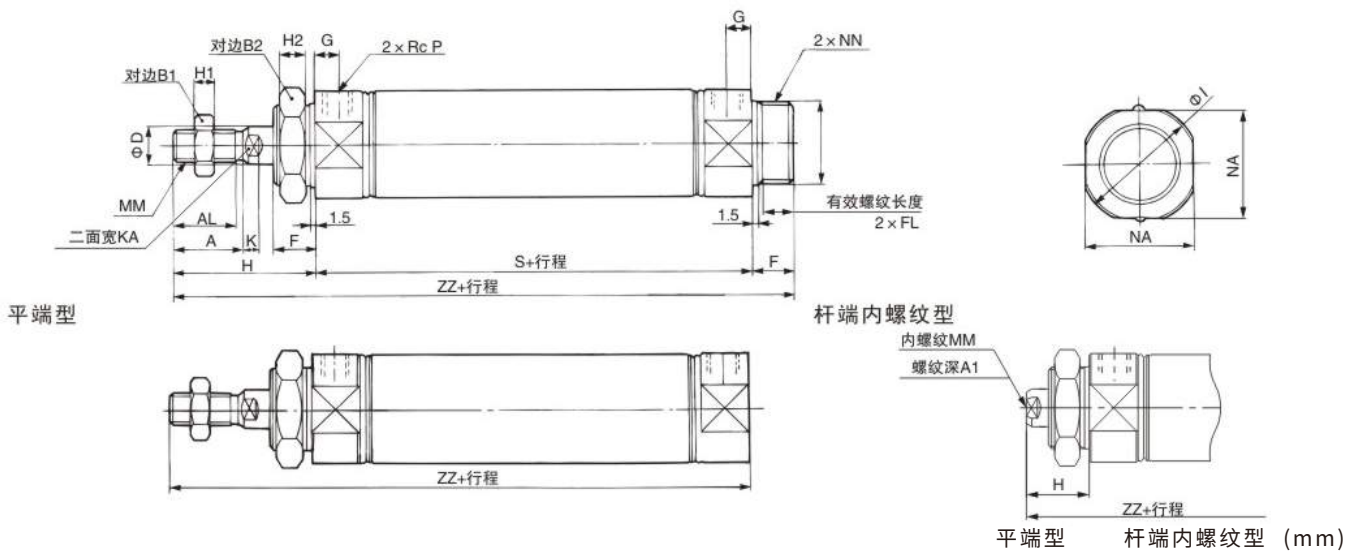


行程

缸径(mm)	标准行程(mm)	制作最大行程(mm)
20		1000
25	25 50 75 100 125	1500
32	150 200 250 300	2000
40		

外形尺寸图(毫米)

RECM2B 缸径-行程 Z



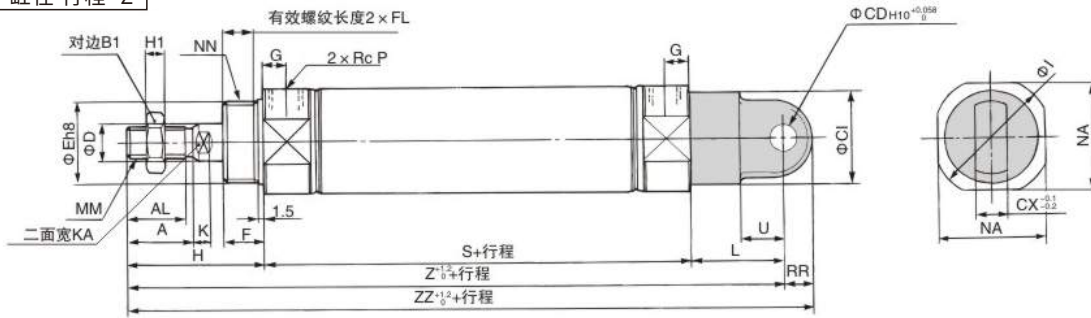
缸径	A	AL	B1	B2	D	E	F	FL	G	H	H1	H2	I	K	KA	MM	NA	NN	P	S	ZZ	缸径	ZZ	缸径	A1	H	MM	ZZ
20	18	15.5	13	26	8	20 <sup>0</sup> <sub>-0.033</sub>	13	10.5	8	41	5	8	28	5	6	M8×1.25	24	M20×1.5	1/8	62	116	20	103	20	8	20	M4×0.7	95
25	22	19.5	17	32	10	26 <sup>0</sup> <sub>-0.033</sub>	13	10.5	8	45	6	8	33.5	5.5	8	M10×1.25	30	M26×1.5	1/8	62	120	25	107	25	8	20	M5×0.8	95
32	22	19.5	17	32	12	26 <sup>0</sup> <sub>-0.033</sub>	13	10.5	8	45	6	8	37.5	5.5	10	M10×1.25	34.5	M26×1.5	1/8	64	122	32	109	32	12	20	M6×1	97
40	24	21	22	41	14	32 <sup>0</sup> <sub>-0.039</sub>	16	13.5	11	50	8	10	46.5	7	12	M14×1.5	42.5	M32×2	1/4	88	154	40	138	40	13	21	M8×0.1.25	125

\*内螺纹使用的场合、紧固活塞杆时使用、薄型扳手使用。\*内螺纹使用的场合、根据工件材质使用垫圈等,以防止杆端接触部变形等。



外形尺寸图(毫米)

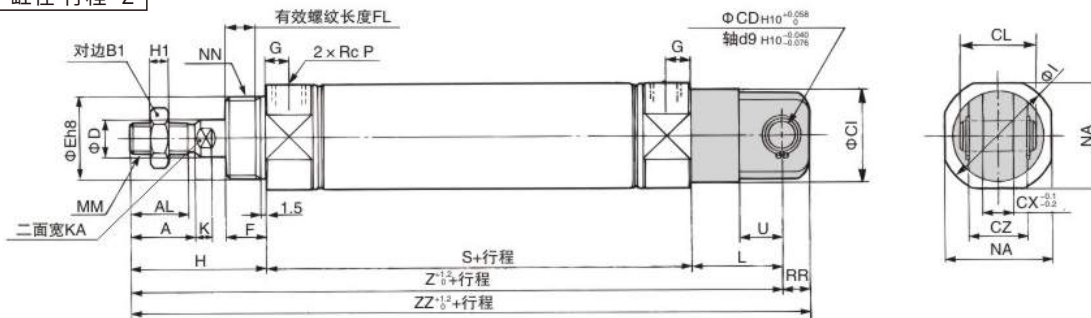
RECM2C 缸径-行程 Z



缸径	A	AL	B1	CI	CD	CX	D	E	F	FL	G	H	H1	I	K	KA	L	MM	NA	NN	P	RR	S	U	Z	ZZ
20	18	15.5	13	24	9	10	8	20 <sup>0</sup> <sub>-0.033</sub>	13	10.5	8	41	5	28	5	6	30	M8×1.25	24	M20×1.5	1/8	9	62	14	133	142
25	22	19.5	17	30	9	10	10	26 <sup>0</sup> <sub>-0.033</sub>	13	10.5	8	45	6	33.5	5.5	8	30	M10×1.25	30	M26×1.5	1/8	9	62	14	137	146
32	22	19.5	17	30	9	10	12	26 <sup>0</sup> <sub>-0.033</sub>	13	10.5	8	45	6	37.5	5.5	10	30	M10×1.25	34.5	M26×1.5	1/8	9	64	14	139	148
40	24	21	22	38	10	15	14	32 <sup>0</sup> <sub>-0.039</sub>	16	13.5	11	50	8	46.5	7	12	39	M14×1.5	42.5	M32×2	1/4	11	88	18	177	188

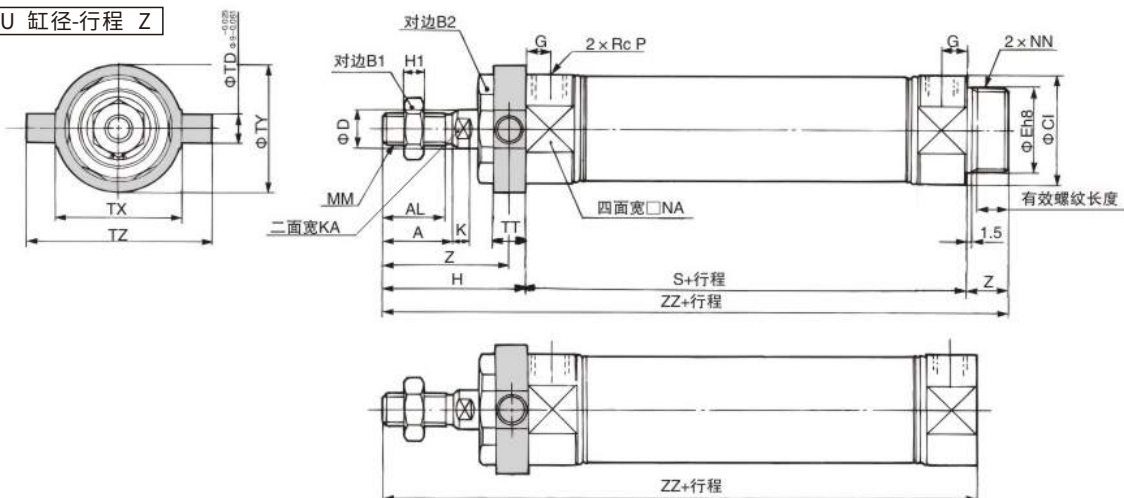
\*关于杆端内螺纹型参见基本型

RECM2D 缸径-行程 Z



缸径	A	AL	B1	CI	CL	CD	CX	CZ	D	E	F	FL	G	H	H1	I	K	KA	L	MM	NA	NN	P	RR	S	U	Z	ZZ
20	18	15.5	13	24	25	9	10	19	8	20 <sup>0</sup> <sub>-0.033</sub>	13	10.5	8	41	5	28	5	6	30	M8×1.25	24	M20×1.5	1/8	9	62	14	133	142
25	22	19.5	17	30	25	9	10	19	10	26 <sup>0</sup> <sub>-0.033</sub>	13	10.5	8	45	6	33.5	5.5	8	30	M10×1.25	30	M26×1.5	1/8	9	62	14	137	146
32	22	19.5	17	30	25	9	10	19	12	26 <sup>0</sup> <sub>-0.033</sub>	13	10.5	8	45	6	37.5	5.5	10	30	M10×1.25	34.5	M26×1.5	1/8	9	64	14	139	148
40	24	21	22	38	41.2	10	15	30	14	32 <sup>0</sup> <sub>-0.039</sub>	16	13.5	11	50	8	46.5	7	12	39	M14×1.5	42.5	M32×2	1/4	11	88	18	177	188

RECM2U 缸径-行程 Z

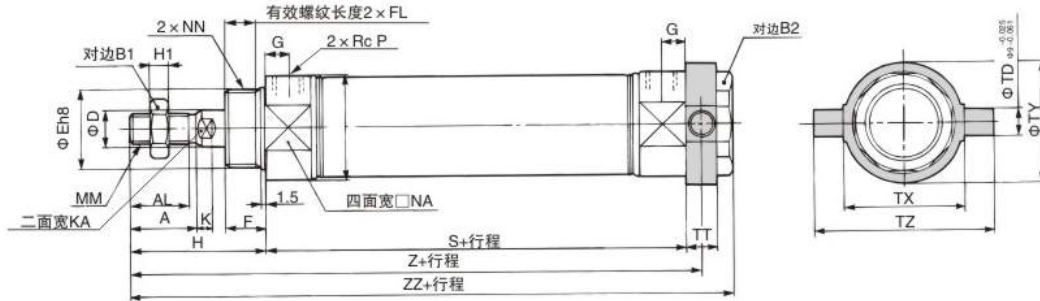


缸径	A	AL	B1	B2	D	E	F	FL	G	H	H1	I	K	KA	MM	NA	NN	P	S	TD	TT	TX	TY	TZ	Z	ZZ	缸径	ZZ
20	18	15.5	13	26	8	20 <sup>0</sup> <sub>-0.033</sub>	13	10.5	8	41	5	28	5	6	M8×1.25	24	M20×1.5	1/8	62	8	10	32	32	52	36	116	20	103
25	22	19.5	17	32	10	26 <sup>0</sup> <sub>-0.033</sub>	13	10.5	8	45	6	33.5	5.5	8	M10×1.25	30	M26×1.5	1/8	62	9	10	40	40	60	40	120	25	107
32	22	19.5	17	32	12	26 <sup>0</sup> <sub>-0.033</sub>	13	10.5	8	45	6	37.5	5.5	10	M10×1.25	34.5	M26×1.5	1/8	64	9	10	40	40	60	40	122	32	109
40	24	21	22	41	14	32 <sup>0</sup> <sub>-0.039</sub>	16	13.5	11	50	8	46.5	7	12	M14×1.5	42.5	M32×2	1/4	88	10	11	53	53	77	44.5	154	40	138

平端型

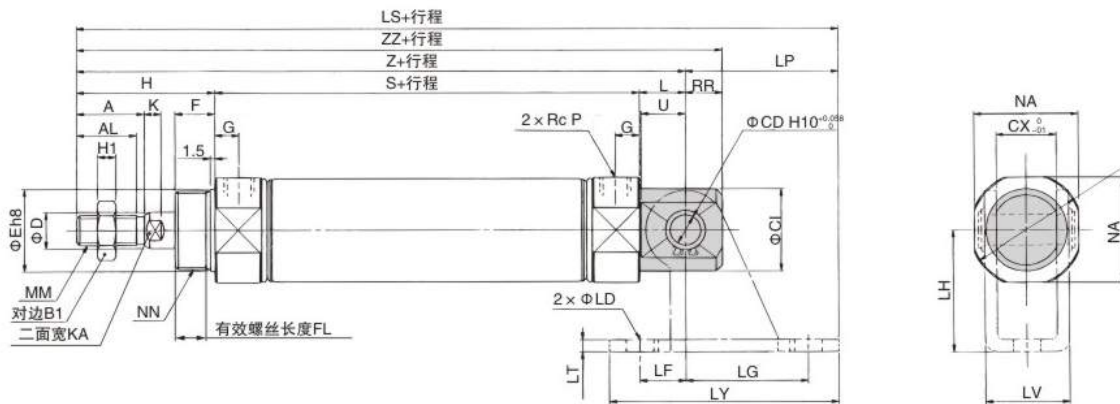
**外形尺寸图(毫米)**

RECM2T 缸径-行程 Z

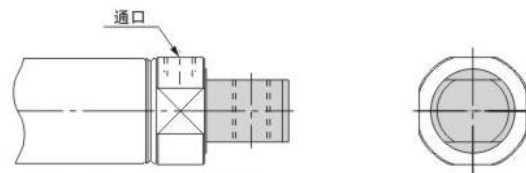


缸径	A	AL	B1	B2	D	E	F	FL	G	H	H1	I	K	KA	MM	NA	NN	P	S	TD	TT	TX	TY	TZ	Z	ZZ
20	18	15.5	13	26	8	20 <sup>0</sup> <sub>-0.033</sub>	13	10.5	8	41	5	28	5	6	M8×1.25	24	M20×1.5	1/8	62	8	10	32	32	52	108	118
25	22	19.5	17	32	10	26 <sup>0</sup> <sub>-0.033</sub>	13	10.5	8	45	6	33.5	5.5	8	M10×1.25	30	M26×1.5	1/8	62	9	10	40	40	60	112	128
32	22	19.5	17	32	12	26 <sup>0</sup> <sub>-0.033</sub>	13	10.5	8	45	6	37.5	5.5	10	M10×1.25	34.5	M26×1.5	1/8	64	9	10	40	40	60	114	124
40	24	21	22	41	14	32 <sup>0</sup> <sub>-0.033</sub>	16	13.5	11	50	8	46.5	7	12	M14×1.5	42.5	M32×2	1/4	88	10	11	53	53	77	143.5	154

RECM2E 缸径-行程 Z



耳环一体型(90°) (V)



\*外形尺寸与二环一体基本型(E)相同

缸径	A	AL	B1	CD	CI	CX	D	E	F	FL	G	H	H1	I	K	KA	L	MM	NA	NN	P	RR	S	U	Z	ZZ
20	18	15.5	13	8	20	12	8	20 <sup>0</sup> <sub>-0.033</sub>	13	10.5	8	41	5	28	5	6	12	M8×1.25	24	M20×1.5	1/8	9	62	11.5	108	118
25	22	19.5	17	8	22	12	10	26 <sup>0</sup> <sub>-0.033</sub>	13	10.5	8	45	6	33.5	5.5	8	12	M10×1.25	30	M26×1.5	1/8	9	62	11.5	112	128
32	22	19.5	17	10	27	20	12	26 <sup>0</sup> <sub>-0.033</sub>	13	10.5	8	45	6	37.5	5.5	10	15	M10×1.25	34.5	M26×1.5	1/8	12	64	14.5	114	124
40	24	21	22	10	33	20	14	32 <sup>0</sup> <sub>-0.039</sub>	16	13.5	11	50	8	46.5	7	12	15	M14×1.5	42.5	M32×2	1/4	12	88	14.5	143.5	154

耳环座安装

缸径	LD	LF	LG	LH	LP	LT	LV	LY	LZ
20	6.8	15	30	30	37	3.2	18.4	59	152
25	6.8	15	30	30	37	3.2	18.4	59	156
32	9	15	40	40	50	4	28	75	174
40	9	15	40	40	50	4	28	75	203

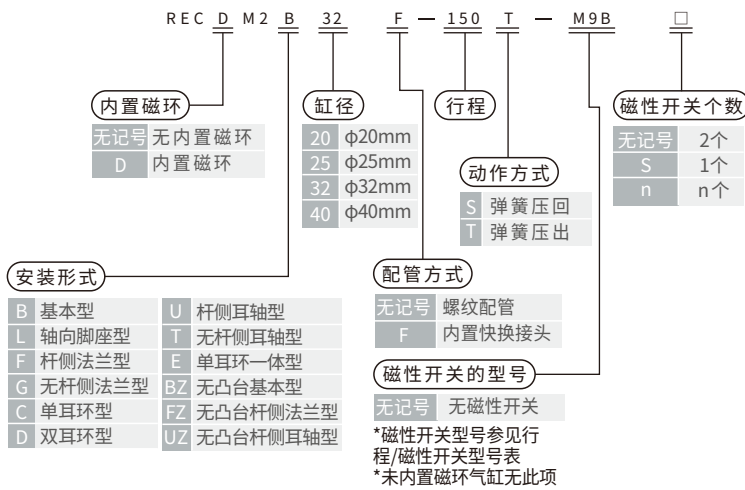


标准规格

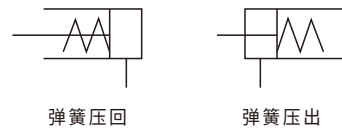
缸径(mm)	20	25	32	40
使用流体	空气			
动作方式	单作用			
最高使用压力	1.0 Mpa			
最低使用压力	0.18MPa(弹簧压回), 0.23MPa(弹簧压出)			
环境和流体温度	无磁性开关:-10°C~70°C,带磁性开关:-10°C~60°C			
活塞速度	50~750mm/s			
缓冲	橡胶缓冲			
行程公差(mm)	+1.4 0			
*给油	不需要			
接管口径 Rc	1/8	1/8	1/8	1/4

\*如需要给油, 请用透平1号油ISOVG32

型号表示方法



符号



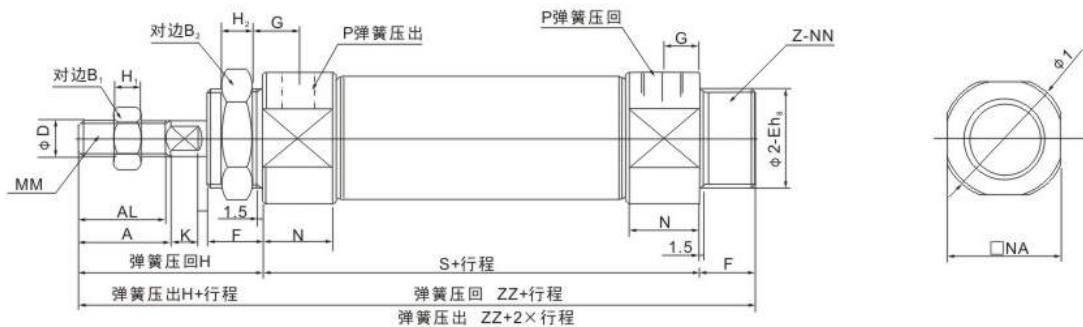
行程/磁性开关选择

缸径 (mm)	标准行程 (mm)	磁性开关型号 <sup>注1</sup>	安装件型号 <sup>注2</sup>	环带型号
20	25,50,75,100,125,150	M9B	BJ3-1	BM2-020
25	25,50,75,100,125,150,200	M9P		BM2-025
32	25,50,75,100,125,150,200,250	M9N		BM2-032
40	25,50,75,100,125,150,200,250			BM2-040

注1) 磁性开关的规格及特性可参阅磁性开关系列。  
导线长度表示记号: 无记号-0.5m, L-3m, Z-5m  
例: M9N, M9NL。  
注2) 安装件型号与环带型号必须组合订购使用。

外形尺寸图(毫米)

基本型



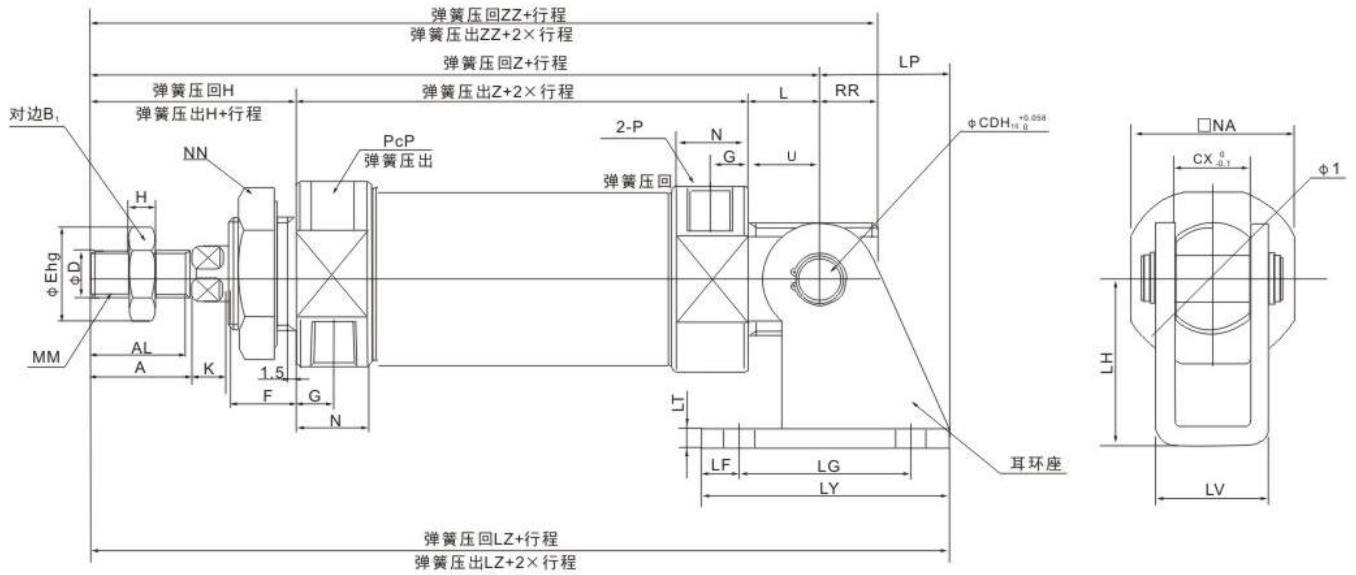
\*此图是单作用弹簧压回

缸径 (mm)	A	AL	B1	B2	D	E	F	G	H	H1	H2	I	K	MM	N	NA	NN	P
20	18	15.5	13	26	8	20 <sup>0</sup> <sub>-0.033</sub>	13	8	41	5	8	28	5	M8×1.25	15	24	M20×1.5	1/8
25	22	19.5	17	32	10	26 <sup>0</sup> <sub>-0.033</sub>	13	8	45	6	8	33.5	5.5	M10×1.25	15	30	M26×1.5	1/8
32	22	19.5	17	32	12	26 <sup>0</sup> <sub>-0.033</sub>	13	8	45	6	8	37.5	5.5	M10×1.25	15	34.5	M26×1.5	1/8
40	24	21	22	41	14	32 <sup>0</sup> <sub>-0.039</sub>	16	11	50	8	10	46.5	7	M14×1.5	21.5	42.5	M32×2	1/4

缸径	行程代号	1~50		51~100		101~150		151~200		201~250	
		S	ZZ	S	ZZ	S	ZZ	S	ZZ	S	ZZ
20		87	141	112	166	137	191	-	-	-	-
25		87	145	112	170	137	195	-	-	-	-
32		89	147	114	172	139	197	164	222	-	-
40		113	179	138	204	163	229	188	254	213	279



单耳环一体型 RECM2E · RECDM2E



\*此图是单作用弹簧压回

缸径 (mm)	A	AL	B1	CD	CX	D	E	F	G	H	H1	I	K	L	MM	N	NA	NN	P	PR	U
20	18	15.5	13	8	12	8	20 <sup>0</sup> <sub>-0.033</sub>	13	8	41	5	28	5	12	M8×1.25	15	24	M20×1.5	1/8	9	11.5
25	22	19.5	17	8	12	10	26 <sup>0</sup> <sub>-0.033</sub>	13	8	45	6	33.5	5.5	12	M10×1.25	15	30	M26×1.5	1/8	9	11.5
32	22	19.5	17	10	20	12	26 <sup>0</sup> <sub>-0.033</sub>	13	8	45	6	37.5	5.5	15	M10×1.25	15	34.5	M26×1.5	1/8	12	14.5
40	24	21	22	10	20	14	32 <sup>0</sup> <sub>-0.039</sub>	16	11	50	8	46.5	7	15	M14×1.5	21.5	42.5	M32×2	1/4	12	14.5

缸径	行程	1~50			51~100			101~150			151~200			201~250		
	代号	S	Z	ZZ	S	Z	ZZ	S	Z	ZZ	S	Z	ZZ	S	Z	ZZ
20		87	140	149	112	165	174	137	190	199	-	-	-	-	-	-
25		87	144	153	112	169	178	137	194	203	-	-	-	-	-	-
32		89	149	161	114	174	186	139	199	211	164	224	236	-	-	-
40		113	178	190	138	203	215	163	228	240	188	253	265	213	278	290

零件号	适用缸径 (mm)	LD	LF	LG	LH	LP	LT	LV	LY	1~50	51~100	101~150	151~200	201~250
		LZ	LZ	LZ	LZ	LZ	LZ	LZ						
CM-E020B	20	6.8	15	30	30	37	3.2	18.4	59	177	202	227	-	-
	25	6.8	15	30	30	37	3.2	18.4	59	181	206	231	-	-
CM-E032B	32	9	15	40	40	50	4	28	75	199	224	249	274	-
	40	9	15	40	40	50	4	28	75	228	253	278	303	328



# PEOPLE



## 气动产品 气动控制元件

PNEUMATIC  
PNEUMATIC CONTROL  
COMPONENTS



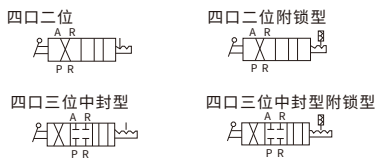
标准规格

型号	RE4HV2 □□-06(L)	RE4HV2 □□-08(L)	RE4HV3 □□-08(L)	RE4HV3 □□-10(L)	RE4HV4 □□-15(L)	RE4HV4 □□-20(L)	RE4HV4 □□-25(L)
工作介质	空气(经40 μm以上滤网过滤)						
动作方式	手控直动式						
*接管口径	PT1/8	PT1/4	PT1/4	PT3/8	PT1/2	PT3/4	PT1
有效截面积	14.0mm <sup>2</sup> (Cv=0.78)	14.0mm <sup>2</sup> (Cv=0.78)	30.0mm <sup>2</sup> (Cv=1.67)	33.0mm <sup>2</sup> (Cv=1.83)	88.0mm <sup>2</sup> (Cv=4.89)	95.0mm <sup>2</sup> (Cv=5.27)	95.0mm <sup>2</sup> (Cv=5.27)
位置数	四口二位、四口三位						
**润滑	不需要						
使用压力范围	0~1.0MPa(0~145psi)						
保证耐压力	1.5MPa(215psi)						
工作温度 °C	-20~70°C						
工作角度	90° (四口三位为54°)						

\*接管牙型有G牙可供选择;

\*\*如有加油润滑,中途不可停止,建议润滑油为ISOVG32或同级用油。

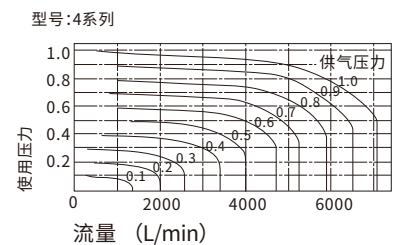
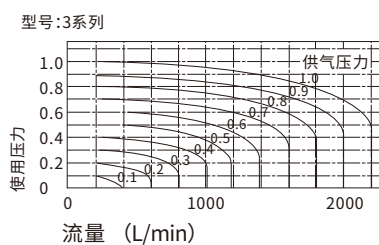
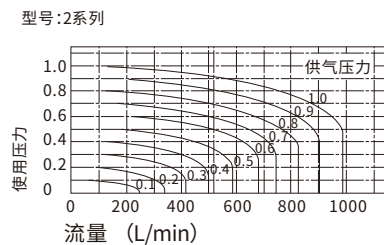
符号



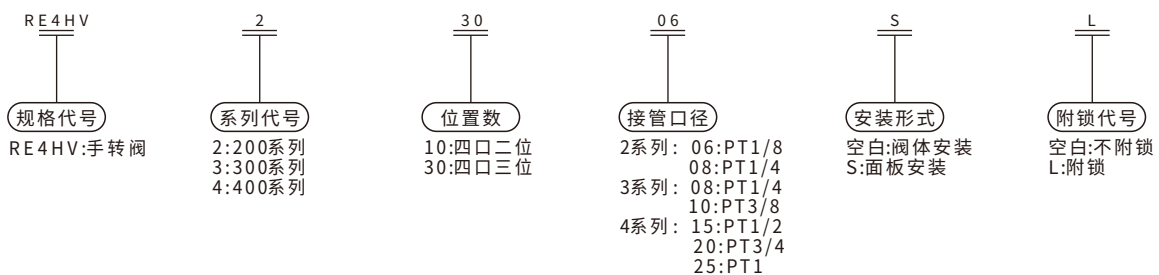
产品特性

- 1、换向转动轻盈,手感好,定位准确;
- 2、有效流通面积大,压力损失小;
- 3、有效流通面积大;
- 4、有面板及底部两种安装形式可供选择,面板安装附安装螺母。

流量特性

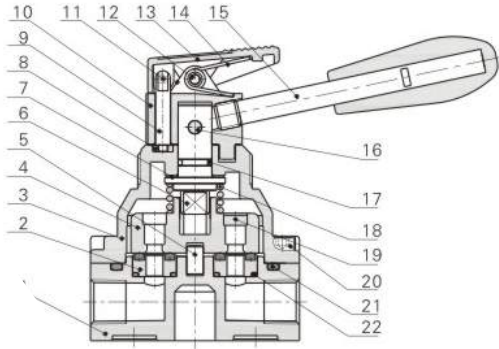


型号表示方法



**内部结构**

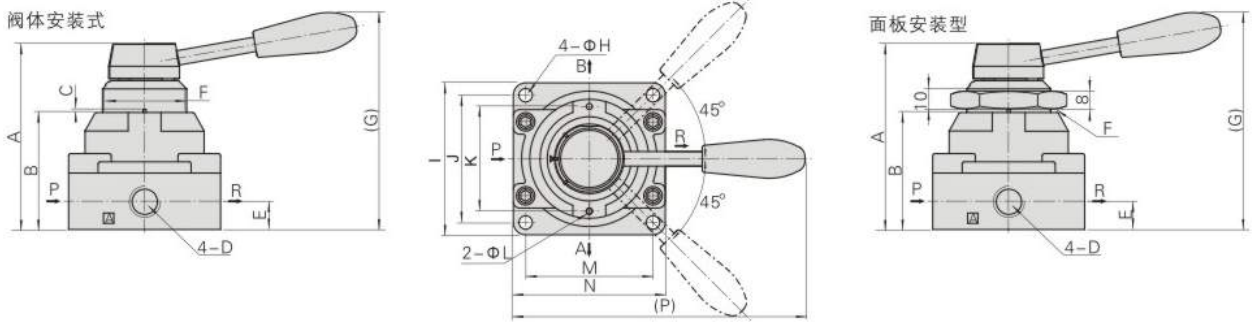
RE4HVL



序号	名称	序号	名称	序号	名称
1	本体	9	定位锁	17	转轴O型环
2	密封座	10	阀帽	18	弹簧
3	阀盖	11	弹簧销	19	密封铁片
4	阀芯	12	销钉一	20	螺丝
5	圆柱销	13	上盖	21	本体O型环
6	转轴	14	弹簧	22	密封座O型环
7	垫片	15	手柄		
8	定位铁片	16	销钉二		

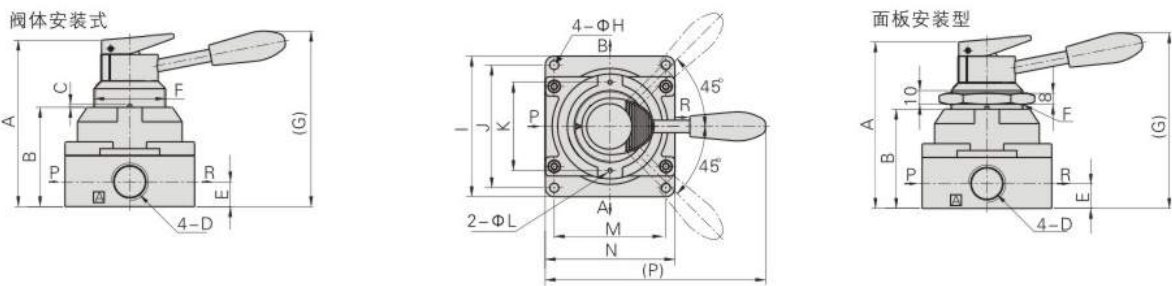
**外形尺寸图(毫米)**

RE4HV系列



型号/符号	A	B	C	D	E	F	G	H	I	J	K	L	M	N	P
RE4HV2□□-06	73	45	1.5	PT1/8	11.5	M34×1.5	92.5	5.5	62	49	40	3	49	62	120
RE4HV2□□-08	73	45	1.5	PT1/4	11.5	M34×1.5	92.5	5.5	62	49	40	3	49	62	120
RE4HV3□□-08	88.5	56	1.5	PT1/4	13.5	M40×1.5	104	6.5	74	62	51	3	62	74	140
RE4HV3□□-10	88.5	56	1.5	PT3/8	13.5	M40×1.5	104	6.5	74	62	51	3	62	74	140
RE4HV4□□-15	110	72	2	PT1/2	18	M52×1.5	128	6.5	102	89	64	3	81	94	160
RE4HV4□□-20	110	72	2	PT3/4	18	M52×1.5	128	6.5	102	89	64	3	81	94	160
RE4HV4□□-25	110	72	2	PT1	18	M52×1.5	128	6.5	102	89	64	3	81	94	160

RE4HVL系列



型号/符号	A	B	C	D	E	F	G	H	I	J	K	L	M	N	P
RE4HV2□□-06L	84	45	1.5	PT1/8	11.5	M34×1.5	92.5	5.5	62	49	40	3	49	62	120
RE4HV2□□-08L	84	45	1.5	PT1/4	11.5	M34×1.5	92.5	5.5	62	49	40	3	49	62	120
RE4HV3□□-08L	99	56	1.5	PT1/4	13.5	M40×1.5	104	6.5	74	62	51	3	62	74	140
RE4HV3□□-10L	99	56	1.5	PT3/8	13.5	M40×1.5	104	6.5	74	62	51	3	62	74	140
RE4HV4□□-15L	121	72	2	PT1/2	18	M52×1.5	128	6.5	102	89	64	3	81	94	160
RE4HV4□□-20L	121	72	2	PT3/4	18	M52×1.5	128	6.5	102	89	64	3	81	94	160
RE4HV4□□-25L	121	72	2	PT1	18	M52×1.5	128	6.5	102	89	64	3	81	94	160



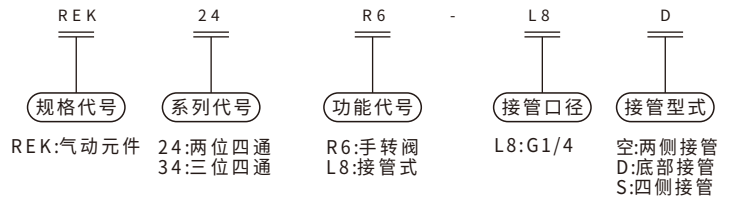


**标准规格**

型号	REK24R8-L8	REK34R8-L8	REK24R8-L8D	REK34R8-L8D	REK24R8-L8S	REK34R8-L8S
工作介质	空气(经40 μm以上滤网过滤)					
动作方式	手控					
接管口径						
使用压力范围	0.15~0.8MPa(21~114psi)					
位置数	两位四通	三位四通	两位四通	三位四通	两位四通	三位四通
工作温度 °C	-10~60					
保证耐压力	1.0MPa(215psi)					

**型号表示方法**

**符号**

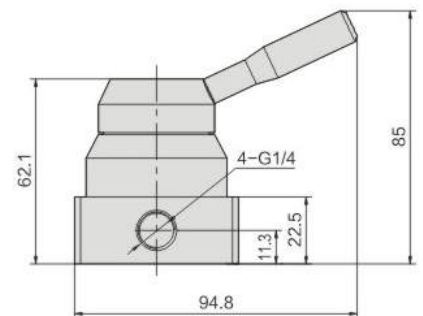
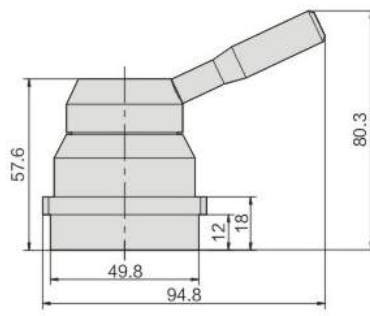
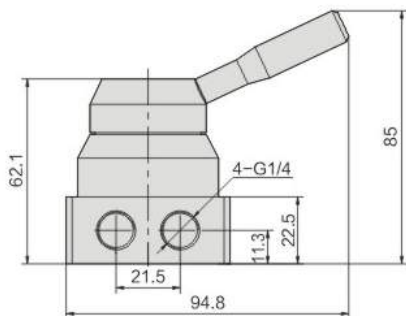
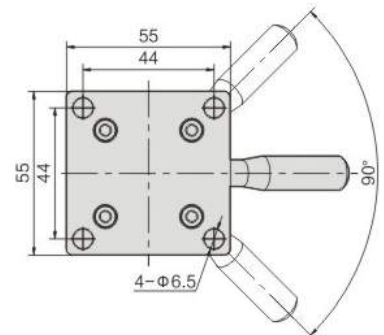
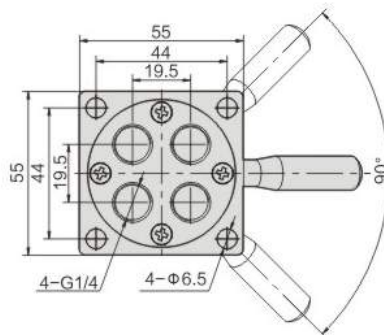
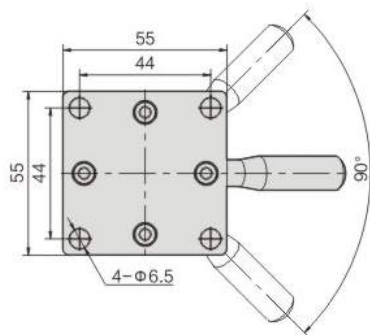


**外形尺寸图(毫米)**

REK34R6-8

REK34R6-8D

REK34R5-8S







标准规格

型号	REM3 B	REM3 C	REM3 D	REM3 R	REM3 L	REM3 Y	REM3 PM	REM3 PP	REM3 PF	REM3 PL	REM3 HS
工作介质	空气(经40 μm以上滤网过滤)										
动作方式	外部控制直动式										
接管口径①	05: M5; 06: G1/8; 08: G1/4										
有效截面	迷你型 05: 25mm <sup>2</sup> (Cv=0.14) 110: 06: 8.0mm <sup>2</sup> (Cv=0.45) 210: 06: 9.0mm <sup>2</sup> (Cv=0.50); 08: 12.0mm <sup>2</sup> (Cv=0.67)										
位置数	三口二位										
润滑②	不需要										
使用压力范围	0~1.0MPa(0~145psi)										
保证耐压力	1.5MPa(215psi)										
工作温度℃	-20~70										
本体材质	铝合金										

- ① 按管牙型有G可供选择;
- ② 如有加油润滑,中途不可停止,润滑油为ISOVG32或同级用油。

型号表示方法

普通型:

REM3 PM 210 06 R

结构代号

REM3: M型三口二位

规格代号

- B:基本型机械阀
- C:长柄型手动阀
- D:短柄型手动阀
- Y:摇臂型手动阀
- R:滚轮杠杆型机械阀
- L:单向滚轮杠杆型机械阀
- PL:停驻旋转按钮型手动阀 (只有红色可选)
- PP:凸头按钮型手动阀
- PF:平头按钮型手动阀
- PM:蘑菇头按钮型手动阀
- HS:选择型手动阀

按钮颜色

产品规格	按钮颜色
PL型	R:红色
PP型/PF型	R:红色
PM型/HS型	G:绿色
其他规格	B:黑色
	无此代码

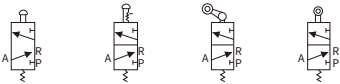
接管口径

产品系列	接管口径
100系列	06: G1/8
200系列	06: G1/8 08: G1/4

系列代号

- 110: 110系列单控
- 210: 210系列单控

符号

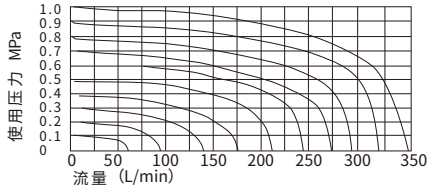


产品特性

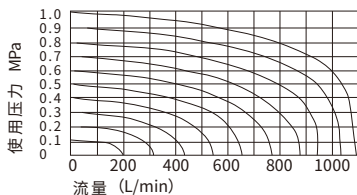
- 1、排气口位于本体上,便于安装消声器,降低噪音、减少污染;
- 2、REM3B、REM3R、REM3L系列换向所需外力由外部机构提供,可用于位置检测或行程开关;
- 3、REM3C、REM3D、REM3Y、REM3PF、REM3PM、REM3PP、REM3PL、REM3HS系列为手动操作,多种结构形状控制头,方便不同条件下使用;
- 4、滑柱式结构,控制力不受工作压力影响(即无背压作用),内圈密封,密封性好,换向灵活;
- 5、无需加油润滑;
- 6、多位置安装,安装使用方便;
- 7、REM3C、REM3D、REM3Y、REM3R、REM3L系列控制头为金属材质,寿命长、更可靠稳定。

流量特性

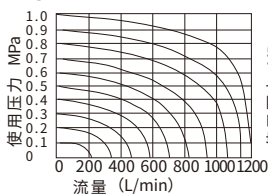
型号: REM3B-05



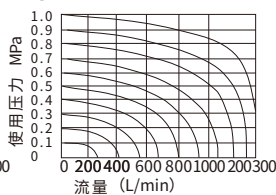
型号: REM3B100-06



型号: REM3B210-06



型号: REM3B210-08



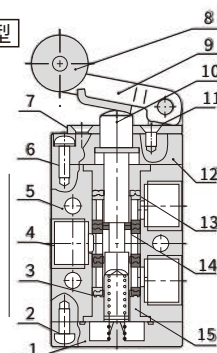
换向行程

单位:mm

普通型			迷你型		
阀型号	阀芯行程	按钮行程	阀型号	阀芯行程	滚轮(手柄)行程
M3B	2.0~3.3	-	M3R	2.0~3.0	4.6~6.8
M3PF	2.0~3.3	3.8~5.1	M3L	2.0~3.0	5.0~7.8
M3PP	2.0~3.3	3.8~5.1	M3C	2.0~3.0	11.0~16.0
M3PM	2.0~3.3	3.8~5.1	M3D	2.0~3.0	5.5~8.0
M3PL	2.0~3.3	5.9~7.2			
M3HS	2.0~3.3	5.1~6.4			

内部结构

REM3R210型

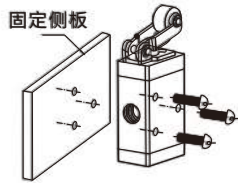


序号	名称	序号	名称
1	底盖	9	旋转座
2	十字圆头螺钉	10	轴头
3	弹簧	11	十字埋头螺钉
4	隔套	12	前盖
5	本体	13	异型O令
6	十字圆头螺钉	14	轴芯
7	滚动固定座	15	定位块
8	滚轮		

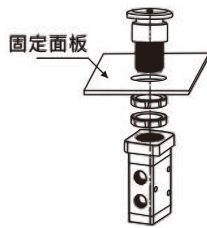


安装与使用

本体固定方式



面板固定方式

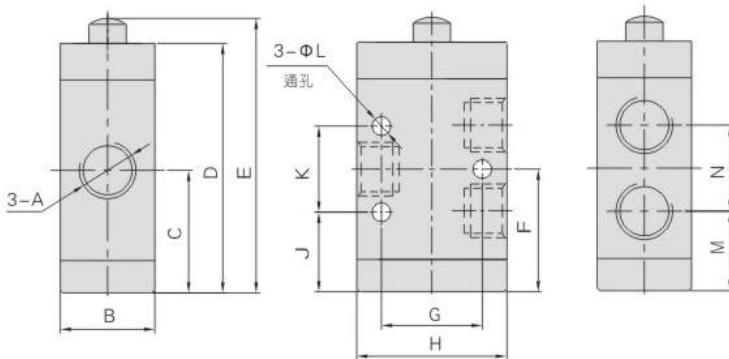


注意事项

- 1) 控制部分材质为工程塑料, 只允许人工用手操作。禁止用金属撞击来使阀切换。
- 2) REM3B、REM3C、REM3D、REM3PM、REM3PF、REM3PP系列为自动复位。REM3Y、REM3HS、REM3PL手动阀为手动复位。其中REM3PL押入宝位后, 须旋转旋转钮才能复位。
- 3) 注意换向行程, 任何外力使阀换向时, 换向行程都不能超过控制行程表规定的换向行程范围, 否则会造成阀体损坏。
- 4) REM3L单向滚轮阀只有单方向能使阀切换(由右向左撞击)。另一个方向无效撞击(由左向右)。
- 5) 控制头组合可单独订购。

阀体外部规格

普通型

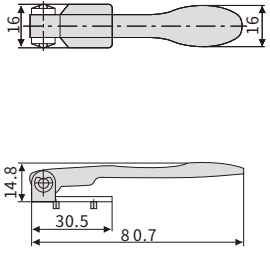
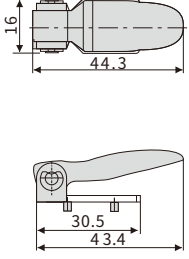
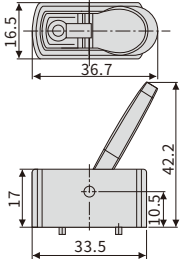
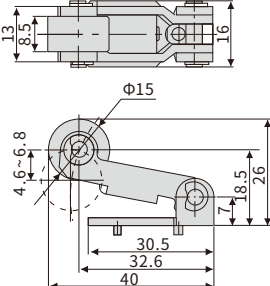
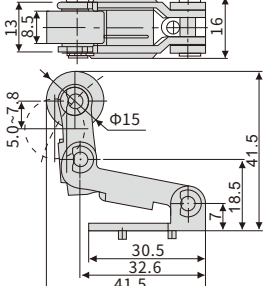
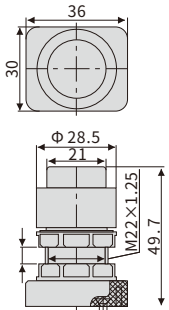
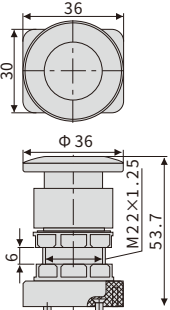
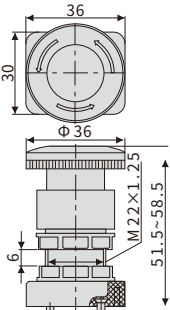
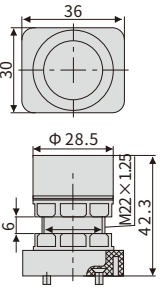
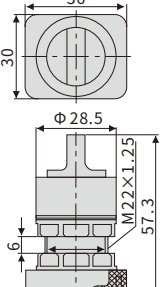


符号/型号	REM3B110	REM3B210
A	06:G1/8 08:G1/4	06:G1/8 08:G1/4
B	18	22
C	23.5	28.5
D	46.5	58
E	52	63.8
F	23.5	28.5
G	18	23.5
H	27	35
J	15.5	18.5
K	16	20
L	3.2	4.3
M	15.5	18.5
N	16	20

迷你型控制头外部规格

型号	REM3R05型		REM3L05型	
订购方式	订购码	规格	订购码	规格
适用产品	REM3R05-P14A	REM3R05滚轮杠杆组合	REM3L05-P14A	REM3L05单向滚轮杠杆组合
外部尺寸				

**普通型控制头外部规格**

型号	C长柄型		D短柄型		Y摇柄型		
订购方式	订购码	规格	订购码	规格	订购码	规格	
适用产品	REM3C210-P13A	REM3C210长柄组合	REM3D210-P13A	REM3D210短柄组合	REM3Y210-P13A	REM3Y210摇柄组合	
外部尺寸							
型号	R滚轮杠杆型			L单向滚轮杠杆型			
订购方式	订购码	规格	订购码	规格	订购码	规格	
适用产品	REM3R210-P14A	REM3R05滚轮杠杆组合	REM3L210-P14A	REM3L05单向滚轮杠杆组合	REM3R110、M3R210	REM3L110、M3L210	
外部尺寸							
型号	PP凸头按钮型		PM蘑菇头按钮型		PL停驻旋转按钮型		
订购方式	订购码	规格	订购码	规格	订购码	规格	
适用产品	RES3PP05-P11A	RES3PP平头按钮组合(绿色)	RES3PM05-P11A	RES3PM按钮组合(绿色)	RES3PL05-P12A	RES3PL停驻旋转按钮组合(红色)	
	RES3PP05-P12A	RES3PP平头按钮组合(红色)	RES3PM05-P12A	RES3PM按钮组合(红色)			
	RES3PP05-P13A	RES3PP平头按钮组合(黑色)	RES3PM05-P13A	RES3PM按钮组合(黑色)			
适用产品	REM3PP110、REM3PP210		REM3PM110、REM3PM210		REM3PL110、REM3PL210		
外部尺寸							
型号	PF平头按钮型			HS旋钮型			
订购方式	订购码	规格	订购码	规格	订购码	规格	
适用产品	RES3PF05-P11A	RES3PF平头按钮组合(绿色)	RES3HS05-P11A	RES3HS旋钮组合(绿色)	RES3PF110、REM3PF210	RES3HS05-P12A	RES3HS旋钮组合(红色)
	RES3PF05-P12A	RES3PF平头按钮组合(红色)	RES3HS05-P12A	RES3HS旋钮组合(红色)		RES3HS05-P13A	RES3HS旋钮组合(黑色)
适用产品	REM3PF110、REM3PF210			REM3PF110、REM3PF210			
外部尺寸							



标准规格

型号	REM5 B	REM5 C	REM5 D	REM5 E	REM5 L	REM5 Y	REM5 PM	REM5 PP	REM5 PF	REM5 PL	REM5 HS
工作介质	空气(经40 μm以上滤网过滤)										
动作方式	外部控制直动式										
接管口径①	05: M5; 06: G1/8; 08: G1/4										
有效截面积	迷你型										
	110	210	05: 25mm <sup>2</sup> (Cv=0.14) 06: 8.0mm <sup>2</sup> (Cv=0.45) 06: 9.0mm <sup>2</sup> (Cv=0.50); 08: 12.0mm <sup>2</sup> (Cv=0.67)								
位置数	三口二位										
润滑②	不需要										
使用压力范围	0~1.0MPa(0~145psi)										
保证耐压力	1.5MPa(215psi)										
工作温度℃	-20~70										
本体材质	铝合金										

- ① 接管牙型有G可供选择;
- ② 如有加油润滑, 中途不可停止, 润滑油为ISOVG32或同级用油。

型号表示方法

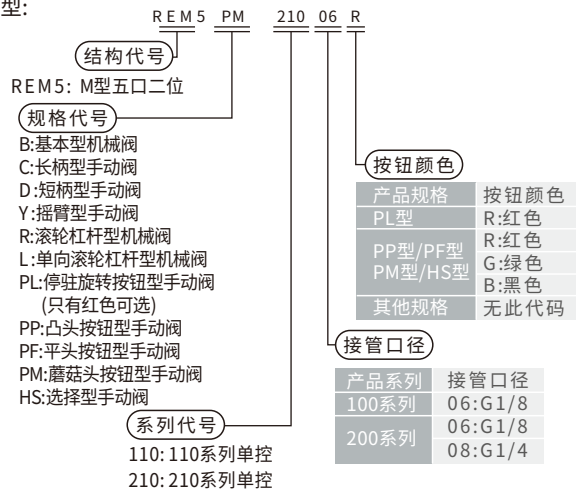
符号



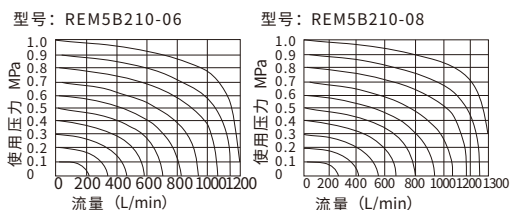
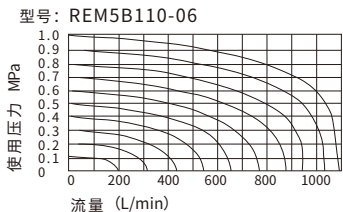
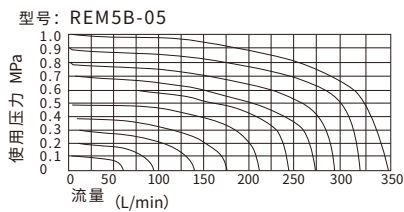
产品特性

- 1、排气口位于本体上, 便于安装消声器, 降低噪音、减少污染;
- 2、REM5B、REM5R、REM5L系列换向所需外力由外部机构提供, 可用于位置检测或行程开关;
- 3、REM5C、REM5D、REM5Y、REM5PF、REM5PM、REM5PP、REM5PL、REM5HS系列为手动操作, 多种结构形状控制头, 方便不同条件下使用;
- 4、滑柱式结构, 控制力不受工作压力影响(即无背压作用), 内圈密封, 密封性好, 换向灵活;
- 5、无需加油润滑;
- 6、多位置安装, 安装使用方便;
- 7、REM5C、REM5D、REM5Y、M5R、REM5L系列控制头为金属材质, 寿命长、更可靠稳定。

普通型:



流量特性

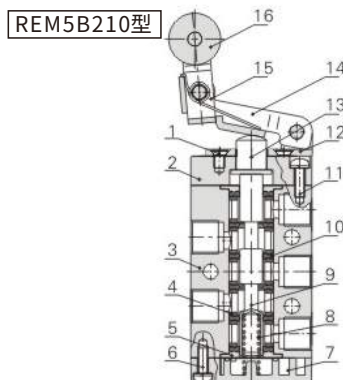


换向行程

单位:mm

普通型					
阀型号	阀芯行程	按钮行程	阀型号	阀芯行程	滚轮(手柄)行程
REM5B	2.0~3.3	-	REM5R	2.0~3.0	4.6~6.8
REM5PF	2.0~3.3	3.8~5.1	REM5L	2.0~3.0	5.0~7.8
REM5PP	2.0~3.3	3.8~5.1	REM5C	2.0~3.0	11.0~16.0
REM5PM	2.0~3.3	3.8~5.1	REM5D	2.0~3.0	5.5~8.0
REM5PL	2.0~3.3	5.9~7.2			
REM5HS	2.0~3.3	5.1~6.4			

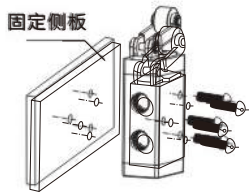
内部结构



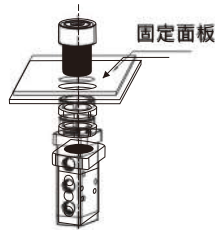
序号	名称	序号	名称
1	十字圆头螺钉	9	轴芯
2	前盖	10	异型O令
3	本体	11	十字圆头螺钉
4	隔套	12	滚轮固定座
5	定位块	13	轴头
6	十字圆头螺钉	14	旋转座
7	底盖	15	摇臂
8	弹簧	16	滚轮

**安装与使用**

本体固定方式



面板固定方式

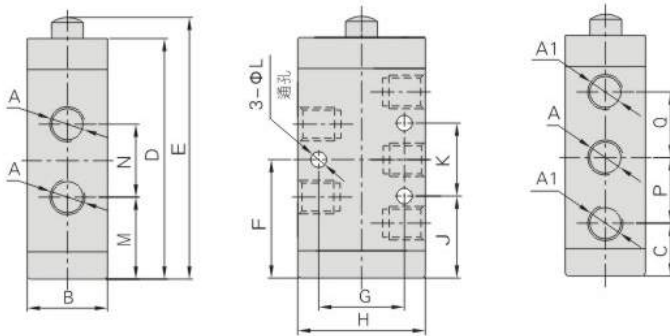


注意事项

- 1、控制部分材质为工程塑料，只允许人工用手操作。禁止用金属撞击来使阀切换。
- 2、REM5B、REM5C、REM5D、REM5PM、REM5PF、REM5PP系列为自动复位。REM5Y、REM5HS、REM5PL手动阀为手动复位。基中REM5PL押入宝位后，须旋转旋转钮才能复位。
- 3、注意换向行程，任何外力使阀换向时，基换向行程都不能超过控制行程表规定的换向行程范围，否则会造成阀体损坏。
- 4、REM5L单向滚轮阀只有单方向能使阀切换(由右向左撞击)。另一个方向无效撞击(由左向右)
- 5、控制头组合可单独订购。

**阀体外部规格**

普通型



符号/型号	REM5B110	REM5B210
A	06:G1/8	06:G1/8
A1	06:G1/8	06:G1/8
B	18	22
C	15	14.5
D	57.5	66
E	63	71.8
F	29	32.5
G	19	23.5
H	27	35
J	22	22.5
K	14	20
L	3.2	4.3
M	21	22.5
N	16	20
P	14	18
Q	14	18

**迷你型控制头外部规格**

型号	REM3R05型		REM3L05型	
订购方式	订购码	规格	订购码	规格
适用产品	REM3R05-P14A	REM3R05滚轮杠杆组合	REM3L05-P14A	REM3L05单向滚轮杠杆组合
外部尺寸				

**普通型控制头外部规格**

型号	C长柄型		D短柄型		Y摇柄型	
订购方式	订购码	规格	订购码	规格	订购码	规格
适用产品	REM3C210-P13A	M3C210长柄组合	REM3D210-P13A	REM3D210短柄组合	REM3Y210-P13A	REM3Y210摇柄组合
外部尺寸						
型号	R滚轮杠杆型		L单向滚轮杠杆型			
订购方式	订购码	规格	订购码	规格		
适用产品	REM3R210-P14A	REM3R05滚轮杠杆组合	REM3L210-P14A	REM3L05单向滚轮杠杆组合		
外部尺寸						
型号	PP凸头按钮型		PM蘑菇头按钮型		PL停驻旋转按钮型	
订购方式	订购码	规格	订购码	规格	订购码	规格
适用产品	RES3PP05-P11A	RES3PP平头按钮组合(绿色)	RES3PM05-P11A	RES3PM按钮组合(绿色)	RES3PL05-P12A	RES3PL停驻旋转按钮组合(红色)
	RES3PP05-P12A	RES3PP平头按钮组合(红色)	RES3PM05-P12A	RES3PM按钮组合(红色)		
	RES3PP05-P13A	RES3PP平头按钮组合(黑色)	RES3PM05-P13A	RES3PM按钮组合(黑色)		
外部尺寸						
型号	PF平头按钮型		HS旋扭型			
订购方式	订购码	规格	订购码	规格		
适用产品	RES3PF05-P11A	RES3PF平头按钮组合(绿色)	RES3HS05-P11A	RES3HS旋扭组合(绿色)		
	RES3PF05-P12A	RES3PF平头按钮组合(红色)	RES3HS05-P12A	RES3HS旋扭组合(红色)		
	RES3PF05-P13A	RES3PF平头按钮组合(黑色)	RES3HS05-P13A	RES3HS旋扭组合(黑色)		
外部尺寸						



标准规格

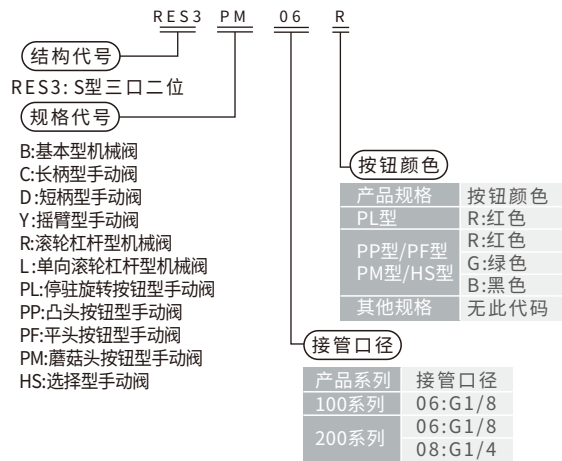
型号	RES3 B	RES3 C	RES3 D	RES3 V	RES3 R	RES3 L	RES3 Y	RES3 PM	RES3 PP	RES3 PF	RES3 PL	RES3 HS
工作介质	空气 (经40 μm以上滤网过滤)											
动作方式	外部控制直动式											
接管口径①	05: M5; 06: G1/8; 08: G1/4											
有效截面积	05: 2.5mm <sup>2</sup> (Cv=0.14); 06: 8.0mm <sup>2</sup> (Cv=0.45); 08: 12.0mm <sup>2</sup> (Cv=0.67)											
位置数	三口二位											
润滑②	不需要											
使用压力范围	0~0.8MPa(0~114psi)											
保证耐压力	1.5MPa(215psi)											
工作温度℃	-20~70											
本体材质	铝合金											

- ①接管牙型有G牙可供选择;
- ②如有加油润滑,中途不可停止,润滑油为ISOVG32或同级用油。

符号



型号表示方法



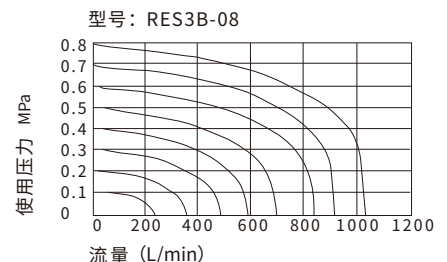
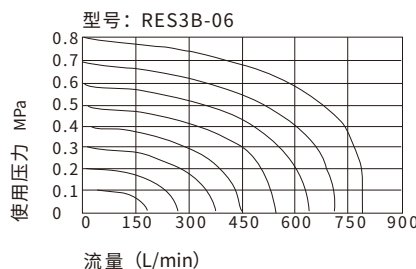
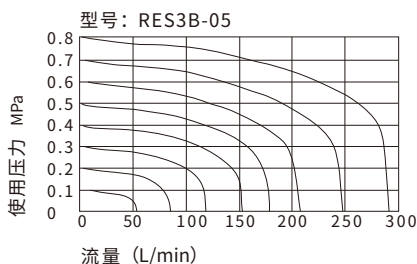
产品特性

- RES3B、RES3R、RES3L、RES3V系列换向所需外力由外部机构提供;可用于位置检测或行程开关
- RES3PF、RES3PM、RES3PP、RES3PL、RES3Y、RES3HS、RES3C、RES3D系列为手动操作,多种结构形状控制头,方便不同条件下使用;
- 截止式结构,密封性好,换向灵活,无需加油润滑;
- 多位置安装,安装使用方便;
- RES3C、RES3D、RES3Y、RES3R、RES3L系列控制头为金属材质寿命长、更可靠稳定。

换向行程

阀型号	阀芯行程	按钮行程	阀型号	按钮行程	滚轮(手柄)行程
RES3B	2.4~4.0	-	RES3R	2.4~3.4	5.5~7.8
RES3PF	2.4~4.0	3.8~5.4	RES3L	2.4~3.4	6.0~8.6
RES3PP	2.4~4.0	3.8~5.4	RES3V	2.4~3.8	3.4~4.8
RES3PM	2.4~4.0	3.8~5.4	RES3C	2.4~3.8	14.4~18.4
RES3PL	2.4~4.0	5.9~7.5	RES3D	2.4~3.8	7.4~9.4
RES3HS	2.4~4.0	5.1~6.7			

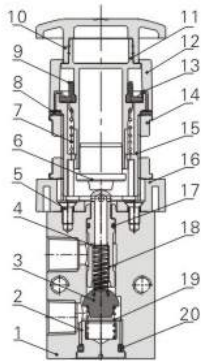
流量特性





内部结构

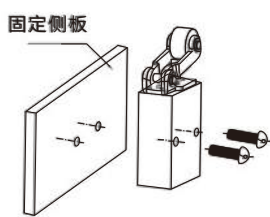
RES3PM型



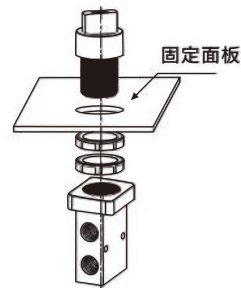
序号	名称	序号	名称	序号	名称	序号	名称
1	本体	6	按钮压扣	11	按钮主体	16	按钮固定块
2	底盖	7	弹簧	12	按钮上盖	17	O型环
3	塞头	8	夹紧垫片	13	按钮压环	78	弹簧
4	阀芯	9	防尘罩	14	夹紧螺母	19	弹簧
5	十字埋头螺钉	10	按钮帽	15	按钮固定体	20	O型环

安装与使用

本体固定方式



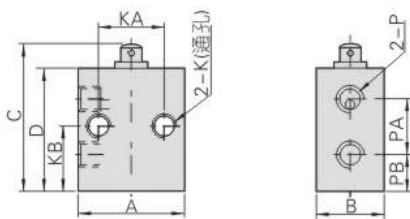
面板固定方式



注意事项

- 1) 控制部分材质为工程塑料, 只允许人工用手操作。禁止用金属撞击来使阀切换。
- 2) RES3B、RES3C、RES3D、RES3PM、RES3PF、RES3PP系列为自动复位。RES3Y、RES3HS、RES3PL手动阀为手动复位。基中M3PL押入宝位后, 须旋转旋转钮才能复位。
- 3) 注意换向行程, 任何外力使阀换向时, 基换向行程都不能超过控制行程表规定的换向行程范围, 否则会造成阀体损坏。
- 4) RES3L单向滚轮阀只有单方向能使阀切换(由右向左撞击)。另一个方向无效撞击(由左向右)。
- 5) 控制头组合可单独订购。

阀体外部规格

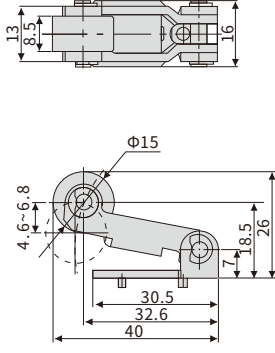
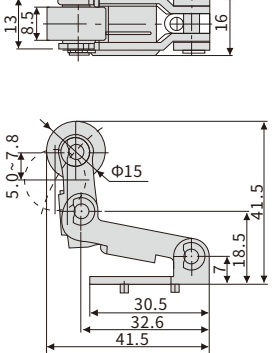
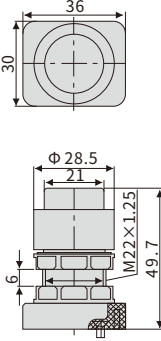
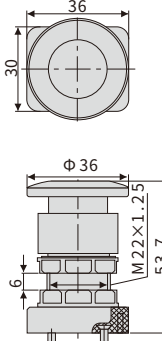
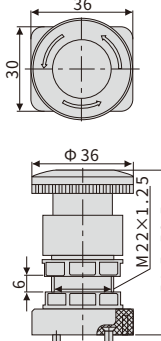
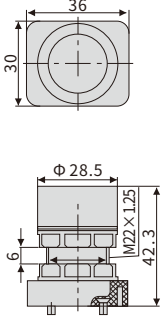
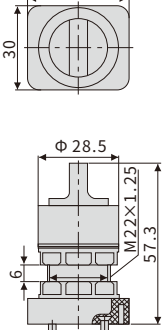


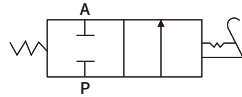
符号/型号	A	B	C	D	K	KA	KB	P	PA	PB
05型	26	16.5	36	30	M5×0.8	16	15	M5×0.8	13	9
06型	30	16.5	47	41	M5×0.8	23	20.5	G1/8	17.5	11.5
08型	34	17.5	52	46	M5×0.8	24	22.5	G1/4	21	12

普通型控制头外部规格

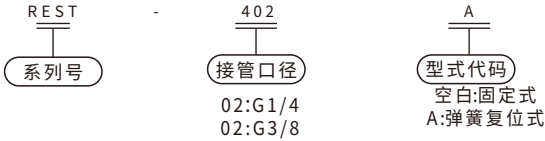
型号	C长柄型		D短柄型		Y摇柄型	
	订购码	规格	订购码	规格	订购码	规格
订购方式	REM3C210-P13A	REM3C210长柄组合	REM3D210-P13A	REM3D210短柄组合	REM3Y210-P13A	REM3Y210摇柄组合
适用产品	RES3C110、RES3C210		RES3D110、RES3D210		RES3Y110、RES3Y210	
外部尺寸						

**普通型控制头外部规格**

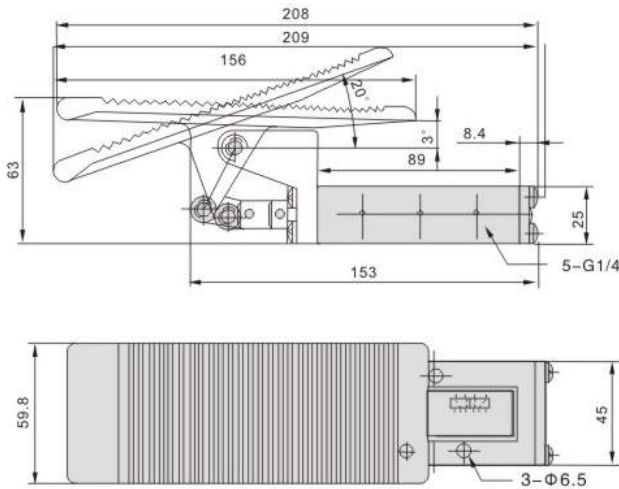
型号	R滚轮杠杆型		L单向滚轮杠杆型			
订购方式	订购码	规格	订购码	规格		
适用产品	REM3R210-P14A	REM3R05滚轮杠杆组合	REM3L210-P14A	REM3L05单向滚轮杠杆组合		
外部尺寸						
型号	PP凸头按钮型		PM蘑菇头按钮型		PL停驻旋转按钮型	
订购方式	订购码	规格	订购码	规格	订购码	规格
适用产品	RES3PP05-P11A	RES3PP平头按钮组合(绿色)	RES3PM05-P11A	RES3PM按钮组合(绿色)	RES3PL05-P12A	RES3PL停驻旋转按钮组合(红色)
	RES3PP05-P12A	RES3PP平头按钮组合(红色)	RES3PM05-P12A	RES3PM按钮组合(红色)		
	RES3PP05-P13A	RES3PP平头按钮组合(黑色)	RES3PM05-P13A	RES3PM按钮组合(黑色)		
外部尺寸						
型号	PF平头按钮型			HS旋钮型		
订购方式	订购码	规格	订购码	规格	订购码	规格
适用产品	RES3PF05-P11A	RES3PF平头按钮组合(绿色)	RES3HS05-P11A	RES3HS旋钮组合(绿色)	RES3PF05-P12A	RES3PF平头按钮组合(红色)
	RES3PF05-P12A	RES3PF平头按钮组合(红色)	RES3HS05-P12A	RES3HS旋钮组合(红色)	RES3PF05-P13A	RES3PF平头按钮组合(黑色)
	RES3PF05-P13A	RES3PF平头按钮组合(黑色)	RES3HS05-P13A	RES3HS旋钮组合(黑色)		
外部尺寸						



型号表示方法



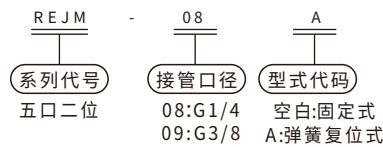
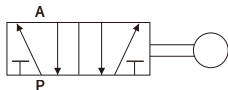
外形尺寸图(毫米)



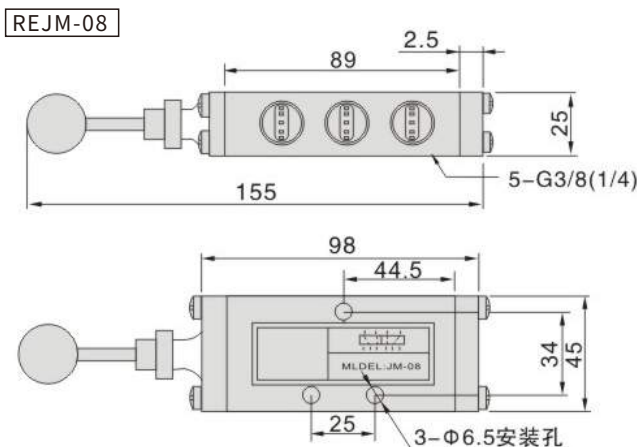
标准规格

型号	REST-402	REST-402A	REST-403	REST-403A
工作介质	压缩空气			
动作方式	脚踏直动式			
配管口径	G1/4		G3/8	
最大使用压力	0.8MPa			
最大耐压力	1.0MPa			
工作温度范围	0-60℃			
润滑	不需要			
主要配件材质	本体 密封圈		铝合金 NBR	

型号表示方法

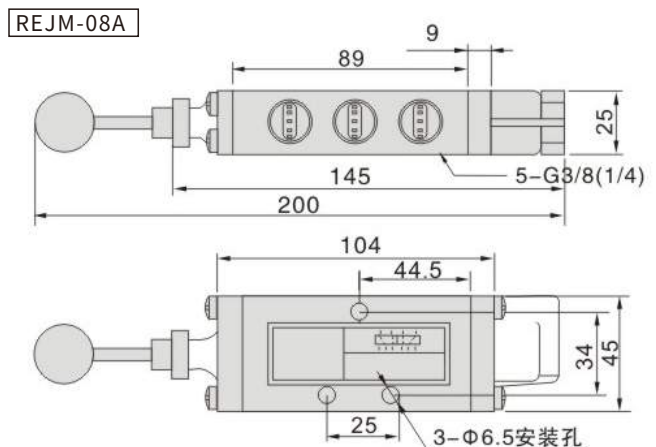


外形尺寸图(毫米)

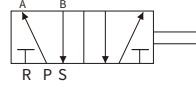


标准规格

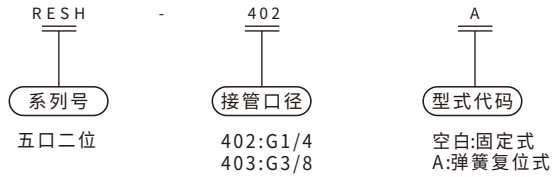
型号	REJM-08	REJM-08A	REJM-09	REJM-09A
工作介质	压缩空气			
动作方式	手控直动式			
接管口径	G1/4		G3/8	
使用压力	0.8MPa			
使用温度范围	-20~70℃			
润滑	不需要			
操作摇角度	±15			
主要配件材质	本体 密封圈		铝合金 NBR	



符号



型号表示方法

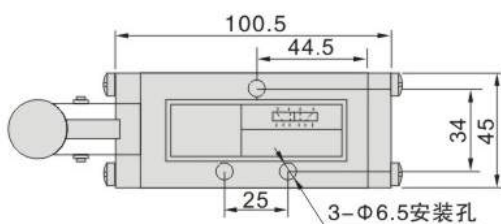
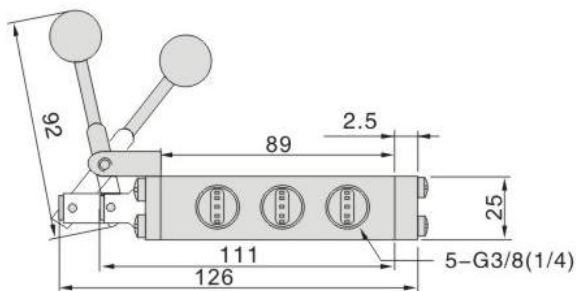


标准规格

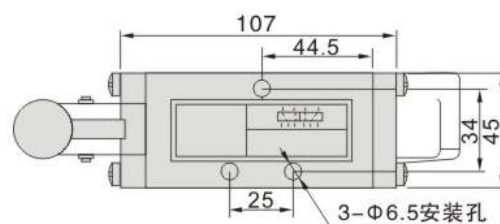
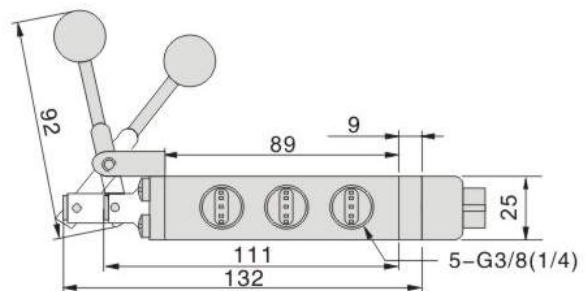
型号	RESH-402	RESH-402A	RESH-403	RESH-403A
工作介质			压缩空气	
动作方式			手控直动式	
接管口径	G1/4		G3/8	
最大使用压力			0.8MPa	
最大耐压力			1.0MPa	
使用温度范围			-20~70°C	
润滑			不需要	
操作角度			±15	
主要配件材质	本体 密封圈		铝合金 NBR	

外形尺寸图(毫米)

RESH-402



RESH-402A



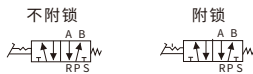


标准规格

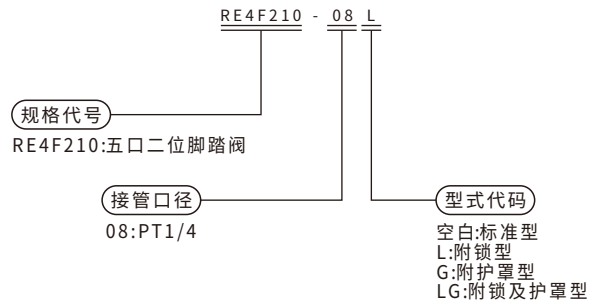
型号	RE4F210-08	RE4F210-08L	RE4F210-08G	RE4F210-08LG
工作介质	空气(经40 μm以上滤网过滤)			
动作方式	脚踏控制直动式			
接管口径①	PT1/4			
位置数	五口二位			
使用压力范围	0~8MPa(0~114psi)			
保证耐压力	1.5MPa(15bar)(215psi)			
工作温度℃	-20~70			
本体材质	铝合金			
润滑	不需要			

①接管牙型有NPT、G牙可供选择。

符号



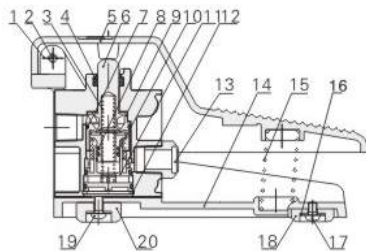
型号表示方法



产品特性

- 1、铝质踏板，直动式设计，稳定可靠；
- 2、如换向保持时间较长，可选择附锁型；
- 3、锁紧机构稳定可靠，解锁轻巧迅速。但受结构尺寸限制，不可以承受频繁的强力冲击；
- 4、可选择使用高强度塑料保护罩。

内部结构



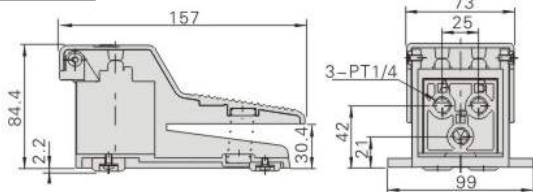
序号	名称	序号	名称	序号	名称
1	轴销	8	O令	15	弹簧
2	埋头螺钉	9	前盖	16	垫片
3	弹簧	10	活塞	17	圆头螺钉
4	E形扣环	11	底盖	18	小脚垫
5	踏板	12	C形扣环	19	圆头螺钉
6	轴芯	13	消声器	20	大脚垫
7	O令	14	底座		

注意

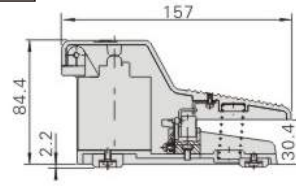
注：附锁型应定期添加润滑脂，以确保机构的正常运转

外形尺寸图(毫米)

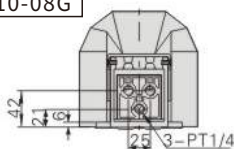
RE4F210-08



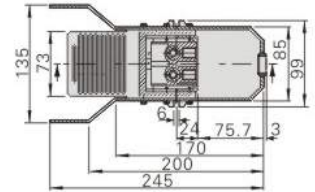
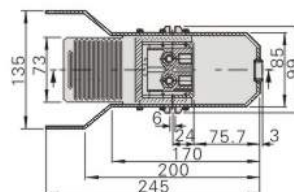
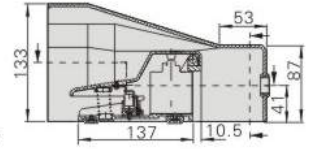
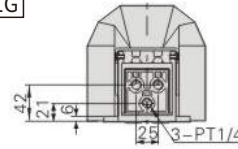
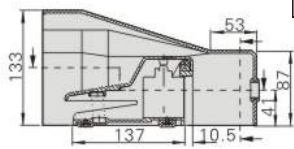
RE4F210-08L



RE4F210-08G



RE4F210-08LG

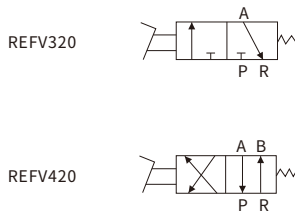




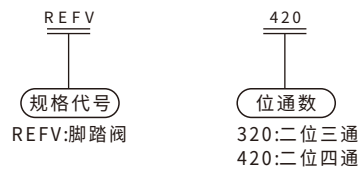
**标准规格**

项目/型号	REFV320	REFV420
工作介质	空气(经40 μm滤网过滤)	
位置数	二位三通	二位四通
动作方式	直动式	
接管口径	06:G1/8	08:G1/4
使用压力	0~0.8Mpa(0~114Psi)	
工作温度	-5~60°C(28~140° F)	
润滑	不需要	

**符号**

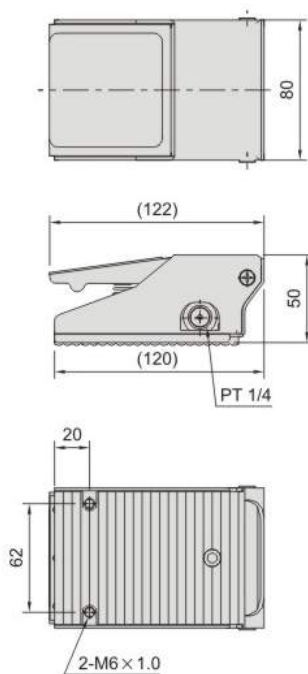


**型号表示方法**

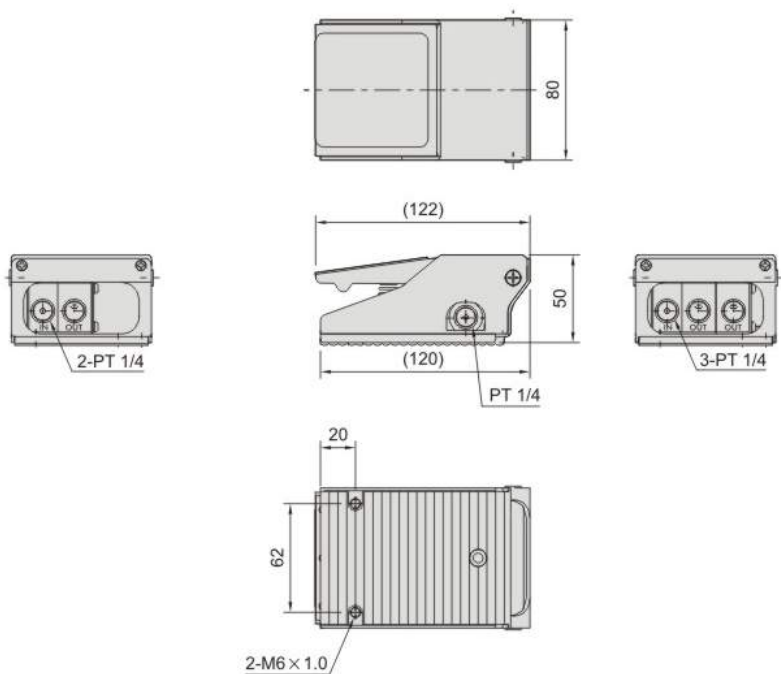


**外形尺寸图(毫米)**

REFV320



REFV420



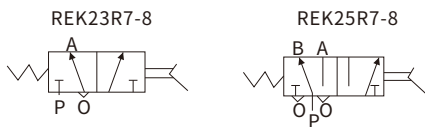




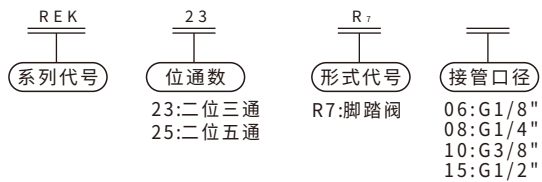
标准规格

型号	REK23R <sub>7</sub> -15	REK25R <sub>7</sub> -15
工作介质	空气(经40 μm以上滤网过滤)	
接管口径	G1/4	G1/4、G3/8、G1/2
工作压力	0.05~0.8MPa	
介质温度	-10~55℃	
环境温度	-5~55℃	
有效截面积	10mm <sup>2</sup>	20mm <sup>2</sup>
泄漏量	≤50cm <sup>3</sup> /min	
寿命	≥200	

符号

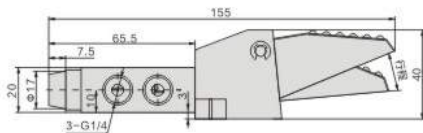


型号表示方法

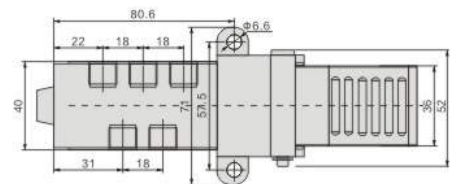
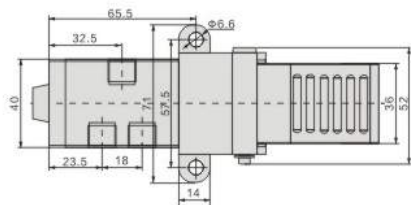
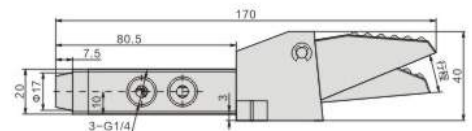


外形尺寸图(毫米)

REK23R<sub>7</sub>-08



REK25R<sub>7</sub>-08



REFV-02



RE3FM210-06  
RE3FM210-08

**标准规格**

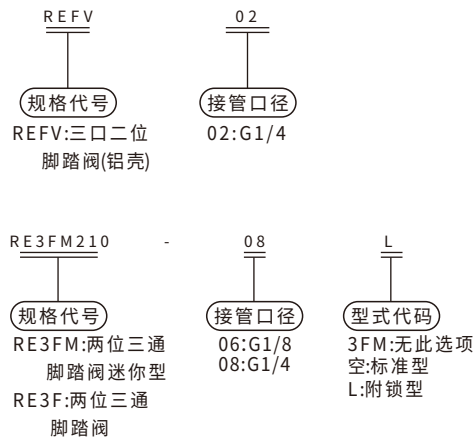
型号	REFV-02	RE3F210-06	RE3FM210-06	RE3F210-08	RE3FM210-08
工作介质	空气(经40 μm以上滤网过滤)				
动作方式	脚踏控制直动式常闭型				
接管口径①	G1/8	PT1/8	G1/8	PT1/4	G1/4
位置数	三口二位				
使用压力范围	0~0.8MPa(0~114psi)				
保证耐压力	1.5MPa(15bar)(215psi)				
工作温度°C	-20~70				
本体材质	3FM:塑料; 3F: 铝合金				
润滑	不需要				

①接管牙型有PT、NPT牙可供选

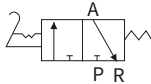
RE3F210-06  
RE3F210-08



**型号表示方法**

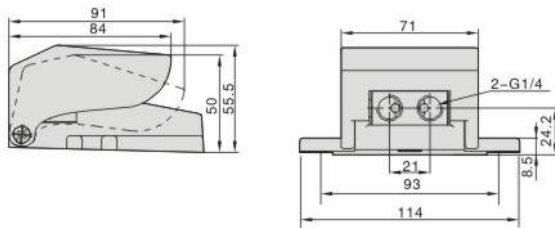


**符号**



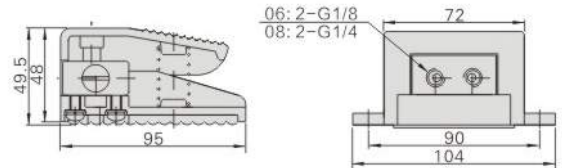
**外形尺寸图(毫米)**

REFV-02



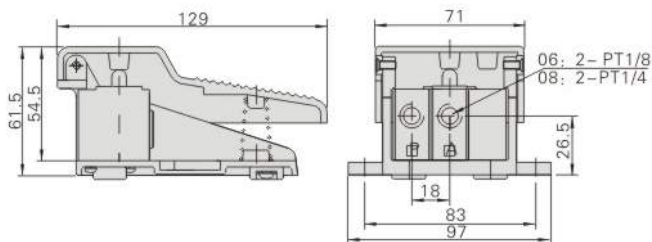
RE3FM210-06

RE3FM210-08



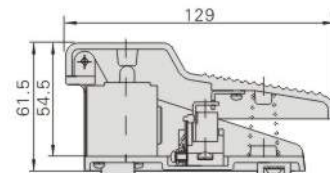
RE3F210-06

RE3F210-08



RE3F210-06L

RE3F210-08L





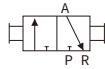
标准规格

型号	REHSV06	REHSV08	REHSV10	REHSV15	REHSV20	REHSV25
工作介质	空气(经40 μm以上滤网过滤)					
动作方式	手控直动式					
*接管口径	G1/8	G1/4	G3/8	G1/2	G1/8	G1
有效截面积	12.0mm <sup>2</sup> (Cv=0.67)	40.0mm <sup>2</sup> (Cv=2.20)	62.0mm <sup>2</sup> (Cv=3.50)	140.0mm <sup>2</sup> (Cv=7.80)	250.0mm <sup>2</sup> (Cv=13.80)	392.0mm <sup>2</sup> (Cv=21.78)
位置数	三口二位					
**润滑	不需要					
使用压力范围	0~1.0MPa(~145psi)					
保证耐压力	1.5MPa(215psi)					
工作温度 °C	-20~70					
本体材质	铝合金					

\*接管牙型有PT、NPT牙可供选择;

\*\*如有加油润滑,中途不可停止,建议润滑油为ISOVG32或同级用油。

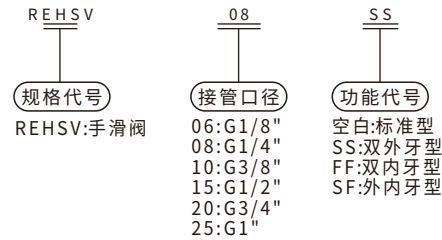
符号



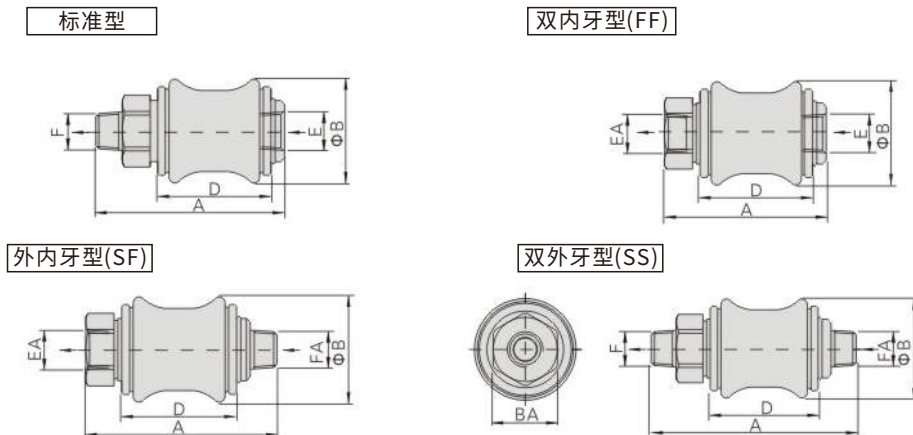
产品特性

- 1、多种内外螺纹连接形式,适合不同管路系统使用;
- 2、换向滑动顺畅,手感好;
- 3、有效流通面积大;
- 4、阀芯表面硬质阳极氧化,阀体表面阳极氧化处理,色泽保持时间长。

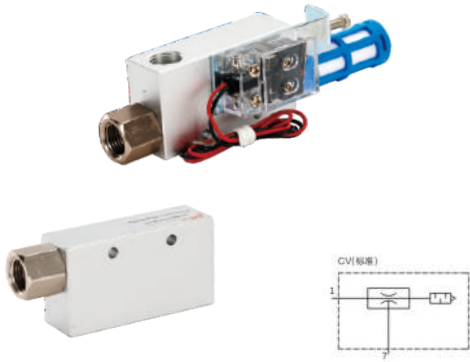
型号表示方法



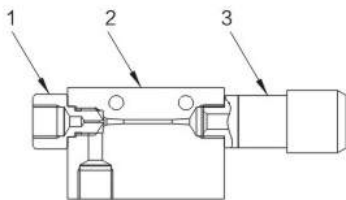
外形尺寸图(毫米)



型号/符号	A	B	C	H	T1	T2
REHSV-06SF	49	23.5	26.5	17	G1/8	PT1/8
REHSV-06FF	42	23.5	26.5	17	G1/8	G1/8
REHSV-06SS	57	23.5	26.5	17	PT1/8	PT1/8
REHSV-08SF	58	27	32	19	G1/4	PT1/4
REHSV-08FF	56	27	32	19	G1/4	G1/4
REHSV-08SS	68	27	32	19	PT1/4	PT1/4
REHSV-10SF	58	30	32	21	G3/8	PT3/8
REHSV-10FF	49	30	32	21	G3/8	G3/8
REHSV-10SS	68	30	32	21	PT3/8	PT3/8
REHSV-15SF	65	34	36.5	25	G1/2	PT1/2
REHSV-15FF	60	34	36.5	25	G1/2	G1/2
REHSV-15SS	76	34	36.5	25	PT1/2	PT1/2


**标准规格**

型号	RECV-10HSCK	RECV-15HSCK	RECV-20HSCK
使用流体	无油压缩空气		
周围温度	°C 0~60(不要冻结)		
使用压力范围	MPa 0.1~0.6		
喷嘴直径	φmm 1.0	1.5	2.0
额定压力	MPa 0.5		
吸入流量	R/min(ANR) 27	63	110
到达真空压力	kPa -0.92		
空气消费流量	R/min(ANR) 44	100	180
净重	g 80	140	350

**内部结构**


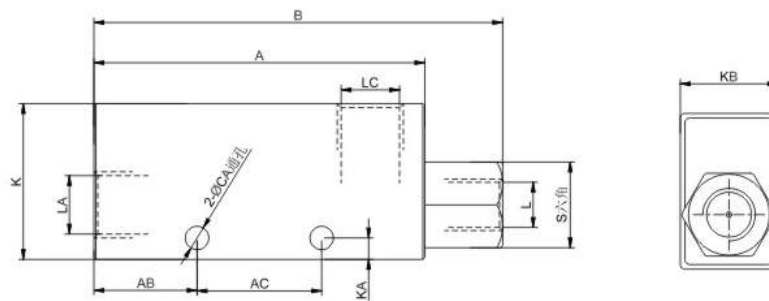
序号	名称	材质
1	供应口	黄铜
2	本体	铝
3	消音器	POM

**标准规格**

型号	REZK-10	REZK-15	REZK-20	REZK-25	REZK-30
接管口径	G1/8	G1/4	G3/8	G1/2	G3/4
喷嘴直径	mm 1	1.5	2	2	2
工作介质	空气	空气	空气	空气	空气
排气量	L/Min 27	63	100	130	160
到达真空度	-Kpa(mmHg) -91.8(690)	-91.8(690)	-91.8(690)	-91.8(690)	-91.8(690)
空气消费流量	L/Min 44	100	100	100	100
供给空气压力	-Kpa(kgf/cm <sup>2</sup> ) 0.5(5)	0.5(5)	0.5(5)	0.5(5)	0.5(5)
介质温度范围	°C 0~60				

**外形尺寸图(毫米)**

RECV/REZK真空发生器

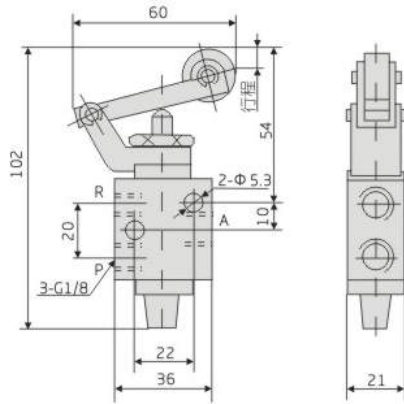


型号	A	B	K	AB	AC	KA	CA	S	L	LC	LA	KB
REZK-10	45	54.5	32	12	20	4.5	4.2	14	G1/8	G1/8	G1/8	16
REZK-15	63	78.5	35	19	25	4.5	4.2	17	G1/4	G1/4	G1/4	20
REZK-20	85	104.5	40	26	32	6	6.2	22	G1/4	G3/8	G3/8	25
REZK-25	85	104.5	40	27	32	6	6.2	22	G1/4	G3/8	G1/2	30
REZK-30(小体)	89.5	119.5	60	25	50	4.5	6.2	30	G1/2	G1/2	G3/4	40
REZK-30(大体)	118	138	60	34	50	6.5	6.2	30	G1/2	G1/2	G3/4	40

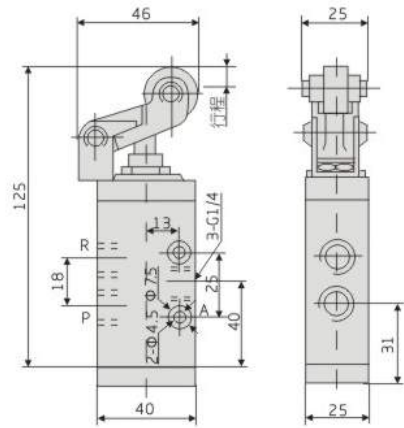


杠杆滚轮阀

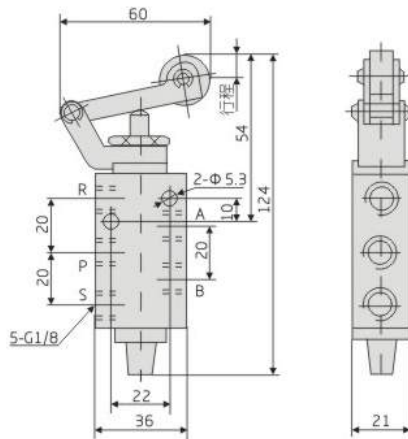
二位三通REXQ230421



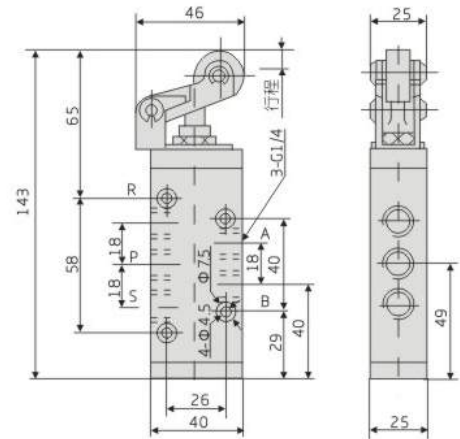
二位三通REXQ230621



二位三通REXQ250421

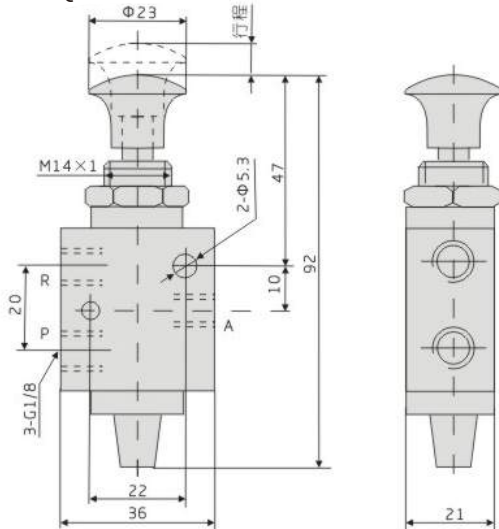


二位三通REXQ250621

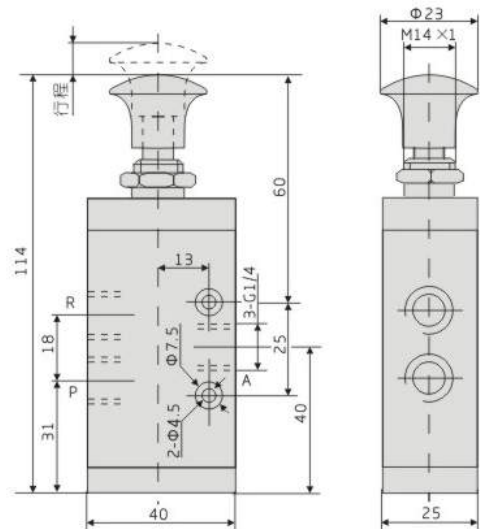


手拉阀

二位三通REXQ250422



二位三通REXQ230622

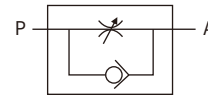




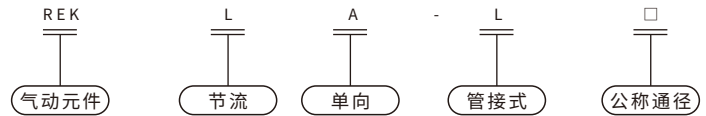
符号



REKLA-15



型号表示方法



本阀是由单向阀和节流阀组合而成的流量控制阀,当气流沿着一个方向(P)流动时,单向阀关闭,节流阀进行节流,而反方向(A)流动时单向阀打开,不节流。它常用来控制气缸两个方向运动的不同速度,故又称速度控制阀。

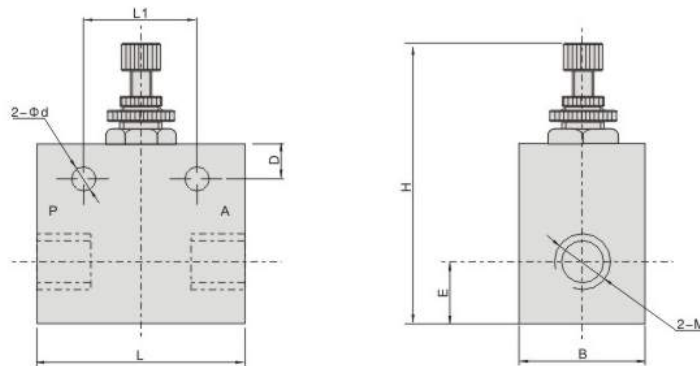
气动控制元件

标准规格

型号	REKLA-L6	REKLA-L8	REKLA-L10	REKLA-L15	REKLA-L20	REKLA-L25	REKLA-L32	REKLA-L40	REKLA-L50	
公称通径 mm	6	8	10	15	20	25	32	40	50	
介质温度 °C	-5~50									
环境温度 °C	-10~55									
有效截面积 mm <sup>2</sup>	P→A	5	10	20	40	60	110	190	300	-
	A→O	10	20	40	60	110	190	300	400	650
开关能力 Mpa	≤0.03		≤0.02		≤0.01		≤0.01		≤0.01	
	≤0.015		≤0.01		≤0.008		≤0.008		≤0.008	
泄漏量 cm <sup>3</sup> /min	≤50		≤100		≤250		≤500		≤500	
寿命 万次	≥200		≥150		≥150		≥50		≥50	

外形尺寸图(毫米)

REKLA-L□



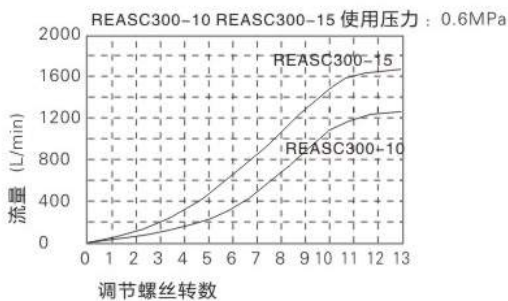
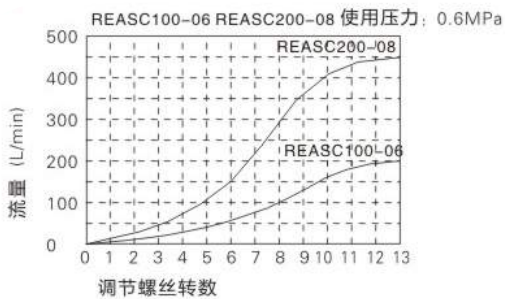
型号	L	L1	H	B	接管螺纹M	E	D	d
REKLA-L6	40	32	61~70	20	M10×1(G1/8)	16	4	4.2
REKLA-L8	40	32	61~70	20	M12×1.25(G1/4)	16	4	4.2
REKLA-L10	50	37	79~88	25	M16×1.5(G3/8)	19.5	6	5
REKLA-L15	60	45	88~102	28	M20×1.5(G1/2)	25	7.5	7.2
REKLA-L20	120	60	127~139	57	M27×2(G3/4)	29	9	7
REKLA-L25	120	60	127~139	58	M33×2(G1)	29	9	7
REKLA-L32	160	82	207~225	78	M42×2(G1 1/4)	-	-	-
REKLA-L40	160	82	206~224	78	M48×2(G1 1/2)	-	-	-
REKLA-L50	168	90	240~222	95	M60×2(G2)	-	-	-



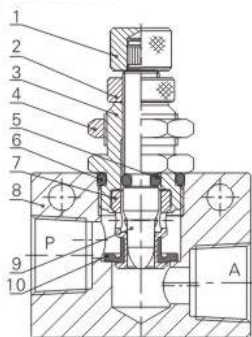
### 产品特性

- 1、结构轻巧、紧凑;
- 2、排气节流, 调节灵敏、精度高;
- 3、多位置安装, 安装使用方便。

### 流量特性



### 内部结构



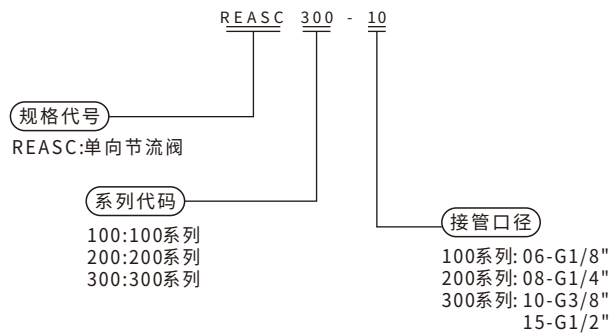
序号	名称
1	调节帽
2	锁紧帽
3	节流体
4	六角螺帽
5	O令
6	O型环
7	节流套
8	节流阀本体
9	节流柱
10	异形O令

### 标准规格

型号	REASC100-06	REASC200-08	REASC300-10	REASC300-15
工作介质	空气(经40 μm滤网过滤)			
接管口径①	G1/8	G1/4	G3/8	G1/2
使用压力范围	0.05~0.95MPa(7~135psi)			
保证耐压力	1.5MPa(215psi)			
工作温度	-20~70°C			
本体材质	铝合金			
标准额定	节流阀	200	450	1250
流量(L/min)	单向阀	400	800	1500

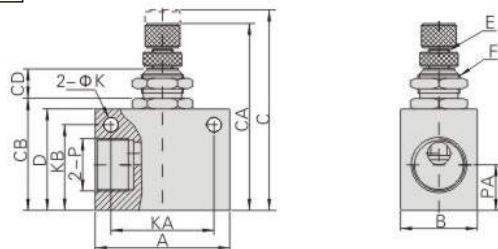
①接管牙型有PT、NPT可供选择。

### 型号表示方法

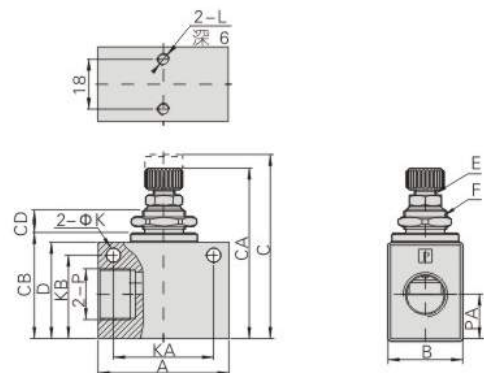


### 外形尺寸图(毫米)

REASC100/200



REASC300



型号/符号	A	B	C	CA	CB	CD	D	E	F	K	KA	KB
REASC100-06	32	18	52.5	47	26	8.6	23	M6×0.5	M12×0.75	4.3	22	18
REASC200-08	36	18	56.5	51	30	8.6	27	M6×0.5	M12×0.75	4.3	26	23
REASC300-10	50	28	74	65	40.5	10	37	M8×0.75	M16×1.0	5.3	35	32
REASC300-15	50	28	74	65	40.5	10	37	M8×0.75	M16×1.0	5.3	35	32

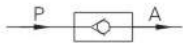
  

型号/符号	L	P	PA
REASC100-06	M4×0.7	G1/8	10
REASC200-08	M4×0.7	G1/4	13.5
REASC300-10	M4×0.7	G3/8	17.5
REASC300-15	M4×0.7	G1/2	17.5

标准规格

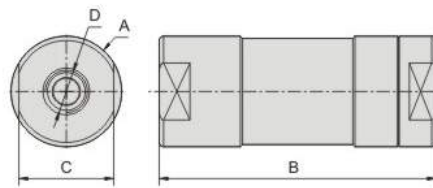


型号	REKA06	REKA08	REKA10	REKA15	REKA20	REKA25	REKA32	REKA40	REKA50
工作介质	空气(经40 μm以上滤网过滤)								
接管口径	G1/8	G1/2	G3/8	G3/4	G1/2	G1	G1 1/4	G1 1/2	G2
有效截面积	10	20	40	60	100	190			
使用压力范围	0.15~0.8MPa(21~114psi)								
保证耐压	1.5MPa(215psi)								
使用温度范围	-20~70								
本体材质	铝合金								



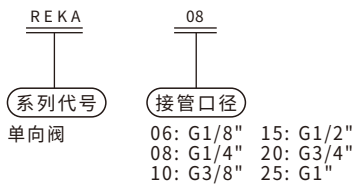
外形尺寸图(毫米)

REKA系列



型号	A	B	C	D
REKA06	25.2	63	21.6	G1/8
REKA08	25.2	63	21.6	G1/4
REKA10	38.5	84	34.6	G1/2
REKA15	38.5	84	34.6	G3/8
REKA20	55	110.5	46	G3/4
REKA25	55	110.5	46	G1
REKA32	55	110.5	46	G1 1/4
REKA40	55	110.5	46	G1 1/2
REKA50	55	110.5	46	G2

型号表示方法

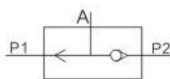


标准规格



项目/型号	REST-01	REST-02	REST-03	REST-04	REST-05	REST-06
接管口径	G1/8	G1/4	G3/8	G1/2	G3/4	G1
有效截面积mm <sup>2</sup>	7.5	21	40	60		
使用压力	0~0.95Mpa(0~135Psi)					
保证耐压力	1.5Mpa(213Psi)					
工作温度	-5~60°C(28~140° F)					
本体材质	铝合金					

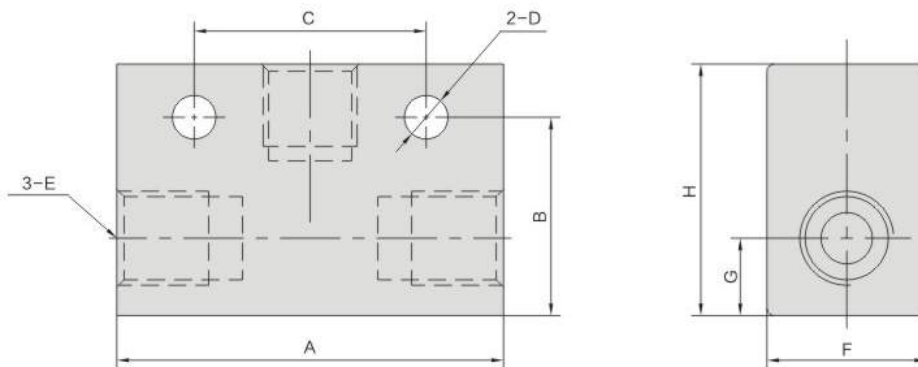
符号



型号表示方法

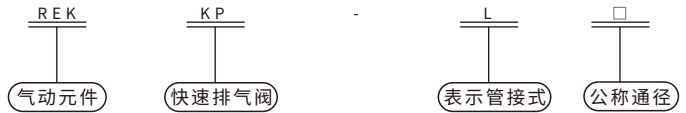


外形尺寸图(毫米)



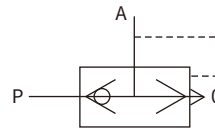
型号/符号	A	B	C	D	E	F	G	H
REST-01	40	20.5	24	φ4.5	G1/8	16.5	8	26
REST-02	50	25	35	φ5.5	G1/4	22	11	35
REST-03	65	32	48	φ7	G3/8	27	13.5	40
REST-04	70	32	48	φ7	G1/2	27	13.5	40

型号表示方法



REKKP快速排气阀, 公称通径为6mm, 定货型号为REKKP-L6; REKKP快速排气阀, 公称通径为20mm, 定货型号为REKKP-20

符号



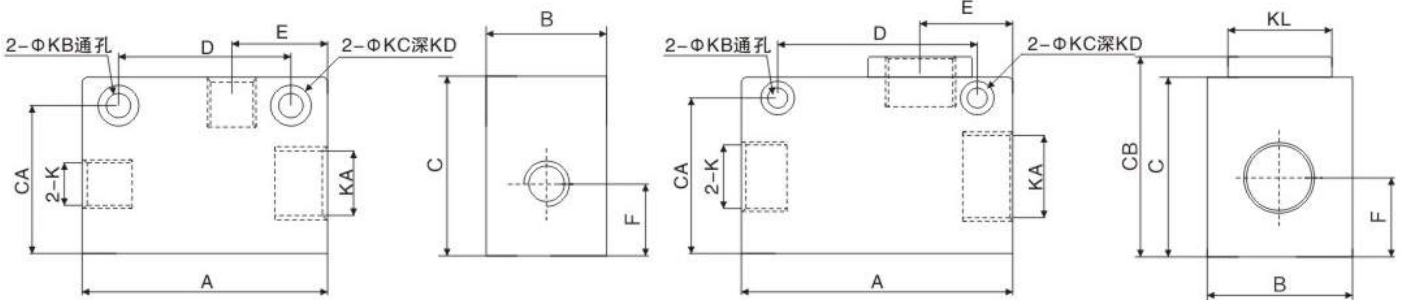
标准规格

型号	REKKP-L6	REKKP-L8	REKKP-L10	REKKP-L15	REKKP-L20	REKKP-L25	REKKP-L32	REKKP-L40	REKKP-L50
公称通径 mm	6	8	10	15	20	25	32	40	50
工作介质	压缩空气								
工作压力范围 Mpa	0.12~0.8								
介质温度 °C	5~50								
环境温度 °C	5~50								
有效截面积	P→A: 10	20	40	60	110	190	300	400	650
	A→O: 20	40	60	110	190	300	400	650	900
泄漏量 ≤cm <sup>3</sup> /min	50		100		200		300		900
换向时间 ≤s	0.03		0.04		0.05		0.06		50
耐久性 ≥万次	200		150						

外形尺寸图(毫米)

REKKP06-15

REKKP20-50



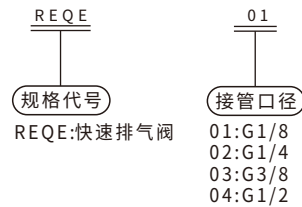
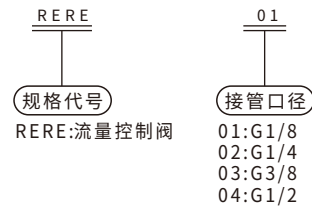
型号	A	B	C	D	E	F	CA	CB	K	KA	KB	KC	KD	KL
REKKP-L6	58	30	45	33	25	15	37		G1/8	G1/4	5.2	8.5	5	
REKKP-L8	58	30	45	33	25	15	37		G1/4	G3/8	5.2	8.5	5	
REKKP-L10	70	34	50	49	27	20	42		G3/8	G1/2	7.2	11.5	7	
REKKP-L15	80	43	59	54.5	32	22.5	49		G1/2	G3/4	7.2	11.5	8.5	
REKKP-L20	130	70	85	95.5	45	37	75	95.5	G3/4	G1	11	16	11	50
REKKP-L25	156	70	85	95.5	45	37	75	95.5	G1	G1 1/4	11	16	11	50
REKKP-L32	156	90	101.5	125	53	43.5	88	111	G1 1/4	G1 1/4	11.5	17	11.5	68
REKKP-L40	156	90	101.5	125	53	43.5	88	111	G1 1/2	G1 1/2	11.5	17	11.5	68
REKKP-L50	156	90	101.5	125	53	43.5	88	111	G2	G2	11.5	17	11.5	68



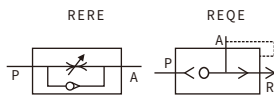
**标准规格**

项目/型号	RERE-01 REQE-01	RERE-02 REQE-02	RERE-03 REQE-03	RERE-04 REQE-04
使用介质	空气			
接管口径	G1/8	G1/4	G3/8	G1/2
使用压力	0~0.95Mpa(0~135Psi)			
工作温度	-5~60°C(28~140° F)			

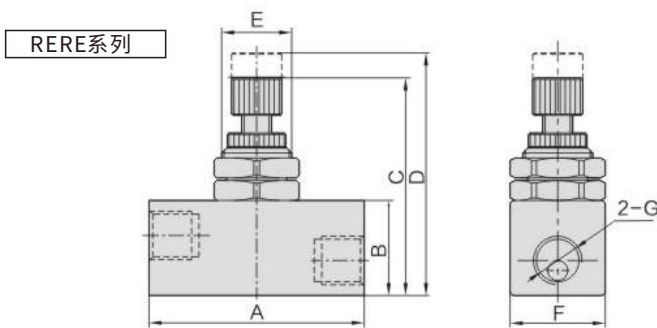
**型号表示方法**



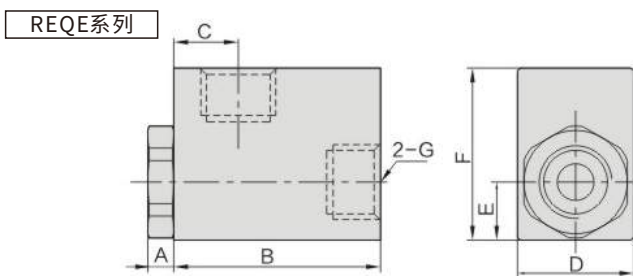
**符合**



**外形尺寸图(毫米)**

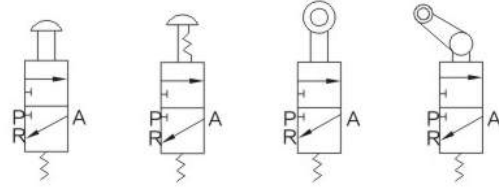


型号/符号	A	B	C	D	E	F	G
RERE-01	43	19	43	49	M14×1	19	G1/8
RERE-02	43	19	43	49	M14×1	19	G1/4
RERE-03	53	26	54	60	M18×1	26	G3/8
RERE-04	53	26	54	60	M18×1	26	G1/2

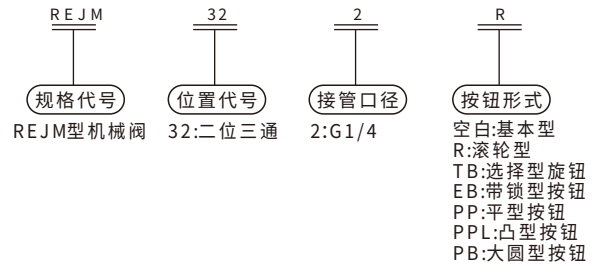


型号/符号	A	B	C	D	E	F	G
REQE-01	4	35	10.5	18	9	27	G1/8
REQE-02	6	48	15	28	13.5	36	G1/4
REQE-03	6	48	15	28	13.5	36	G3/8
REQE-04	6	48	15	28	13.5	36	G1/2

符号



型号表示方法

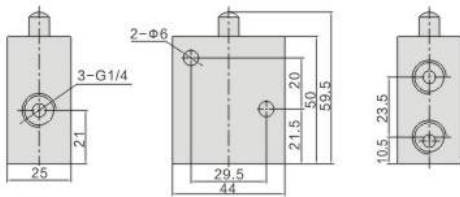


规格

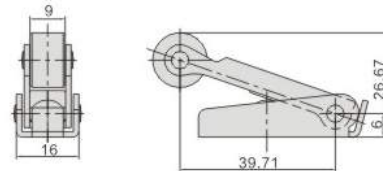
项目/型号	REJM322	REJM322R RHJM-07	REJM322PP	REJM322PPL	REJM322PB REJM-06A	REJM322EB REJM-06	REJM322TB REJM-05
使用介质	空气(经40μm滤网过滤)						
动作方式	直动式						
接管口径	08:G1/4						
使用压力	0~0.8Mpa(0~114Psi)						
工作温度	-5~60°C(28~140° F)						
润滑	不需要						

外形尺寸图(毫米)

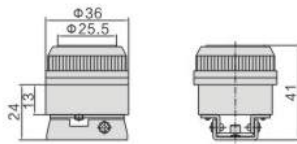
REJM322



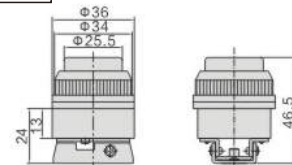
REJM322R



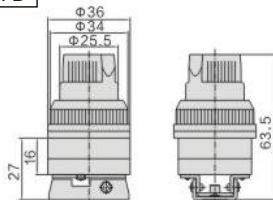
REJM322PP



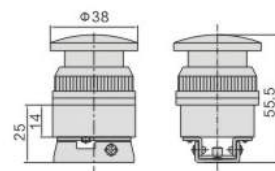
REJM322PPL



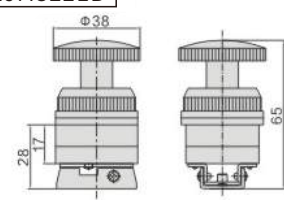
REJM322TB



REJM322PB



REJM322EB

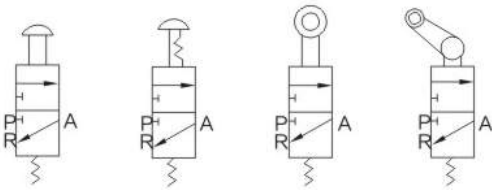




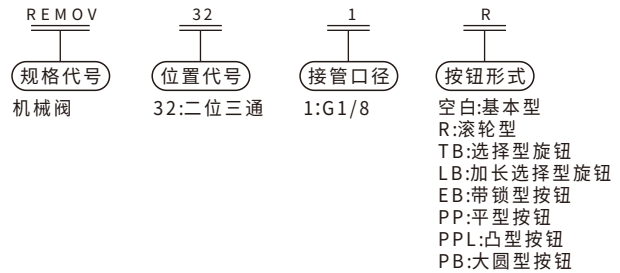




**符号**



**型号表示方法**

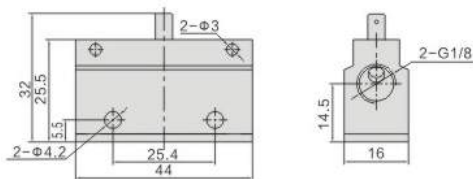


**规格**

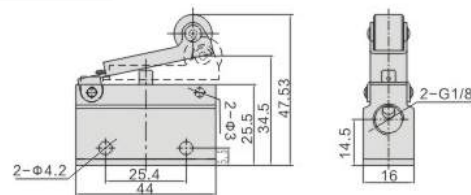
项目/型号	REMOV321	REMOV321R REMOV-02	REMOV321PP REMOV-03B	REMOV321PPL REMOV-03A	REMOV321PB REMOV-03-1	REMOV321EB REMOV-03	REMOV321TB REMOV-01	REMOV321LB REMOV-01LB
使用介质	空气(经40μm滤网过滤)							
动作方式	直动式							
接管口径	06:G1/8							
使用压力	0~0.8Mpa(0~114Psi)							
工作温度	-5~60°C(28~140° F)							
润滑	不需要							

**外形尺寸图(毫米)**

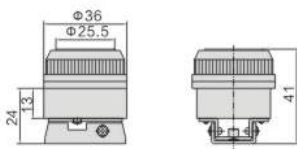
REMOV321



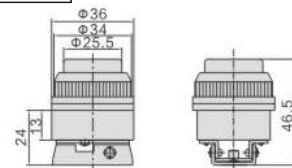
REMOV321R



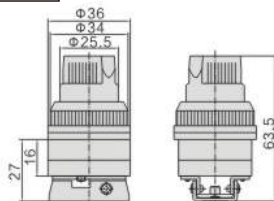
REMOV321PP



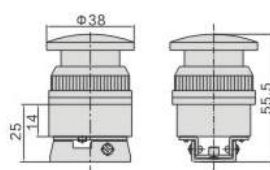
REMOV321PPL



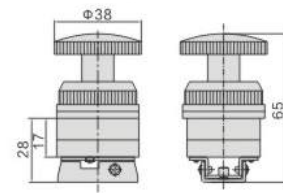
REMOV321TB



REMOV321PB



REMOV321EB



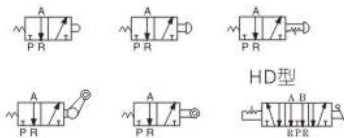


标准规格

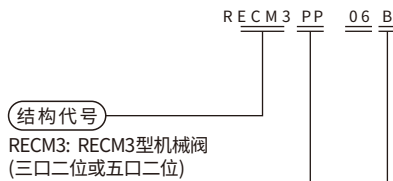
型号	RECM3□-05	RECM3□-06	RECM3□-08
工作介质	空气(经40μm以上滤网过滤)		
动作方式	外部控制直动式		
使用压力范围	0~1.0MPa(0~10bar)(0~145psi)		
保证耐压力	1.5MPa(15bar)(215psi)		
工作温度°C	-20~70		
位置数①	三口二位		
有效截面积	2.0mm <sup>2</sup>	2.5mm <sup>2</sup>	15.0mm <sup>2</sup>
Cv值	0.11	0.14	0.84
接管口径②	M5×0.8	G1/8	G1/4
本体材质	铝合金		

①HD型为五口三位型；  
②接管牙型有G可供选择。

符号



型号表示方法



结构代号  
RECM3: RECM3型机械阀  
(三口二位或五口二位)

规格代号  
B:基本型机械阀  
C:长柄型手动阀  
D:短柄型手动阀  
Y:摇臂型手动阀  
R:滚轮杠杆型机械阀  
L:单向滚轮杠杆型机械阀  
PL:停驻旋转按钮型手动阀(只有红色可选)  
PP:凸头按钮型手动阀  
PF:平头按钮型手动阀  
PM:蘑菇头按钮型手动阀  
PMS:蘑菇头按钮型手动阀(带防护罩)  
PMX:大蘑菇头按钮型手动阀(带防护罩)  
HS:选择型手动阀  
HD:双动选择型手动阀

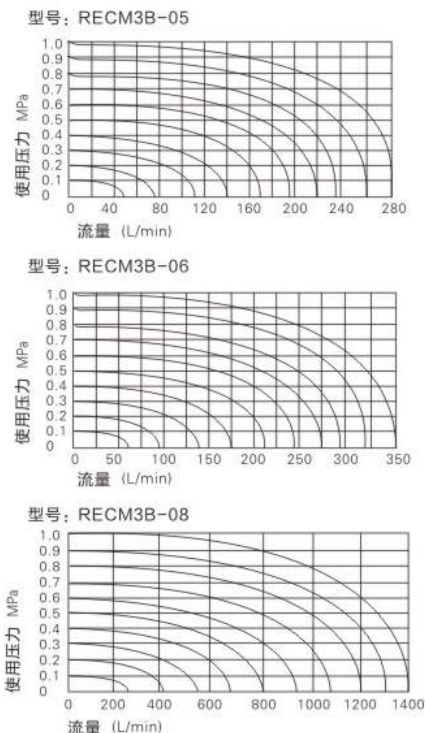
按钮颜色

B、R、L、V、Y、型	无此代码
PL型	R:红色
	R:红色
PP、PF、PM、PMS	G:绿色
PMX、HS、HD型	B:黑色
	Y:黄色

产品特性

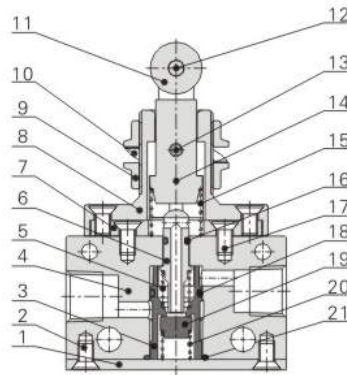
- 1、RECM3B、RECM3L、RECM3V、RECM3R系列换向所需外力由外部机构提供,可用于位置检测或行和开关;
- 2、RECM3PF、RECM3PM、RECM3PMS、RECM3PX、RECM3PL、RECM3PP、RECM3HS、RECM3HD、RECM3Y系列为手动操作,多种结构形状控制,方便不同条件下使用;
- 3、截止式结构,密封性好,换向灵活,无需加设润滑;
- 4、多位置安装,安装使用方便;
- 5、RECM3L、RECM3V、RECM3R、RECM3Y系列控制头为金属材料,寿命长、更可靠稳定;
- 6、RECM3PMS、RECM3PMX系列带有金属材料防护罩,可以有效保护按钮帽,并防止外力笃爱到按钮帽产生误动作,使用更完全可靠。

流量特性



内部结构

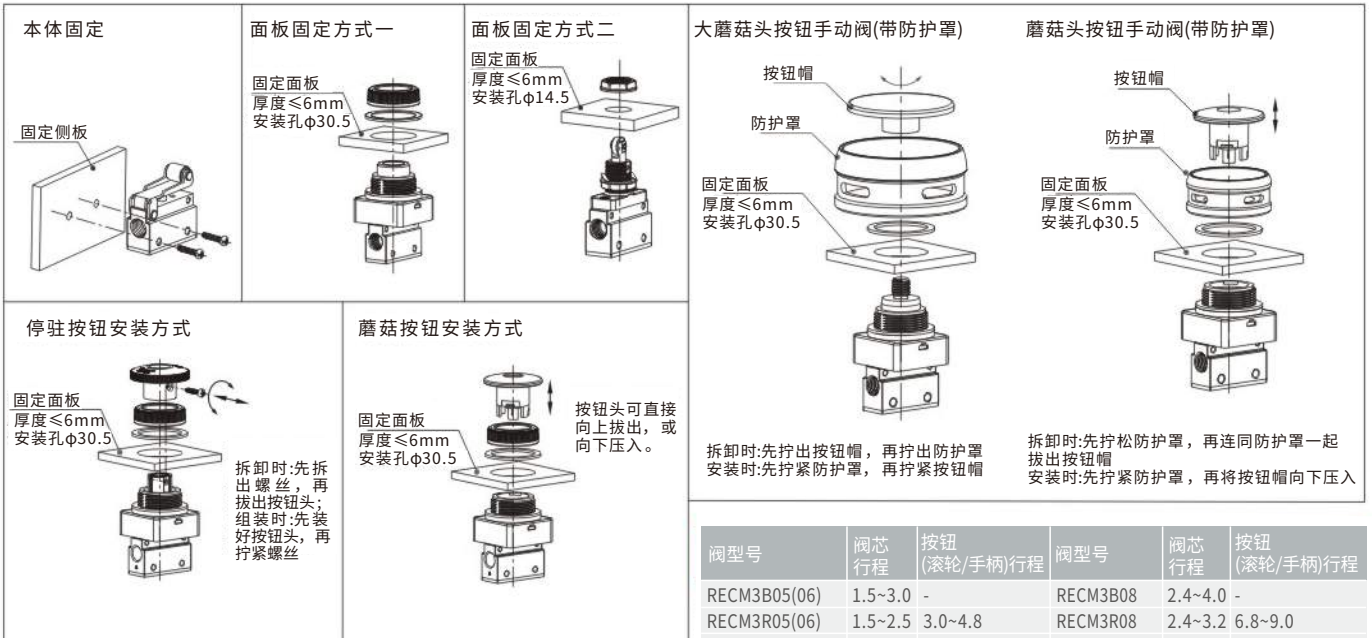
RECM3V型



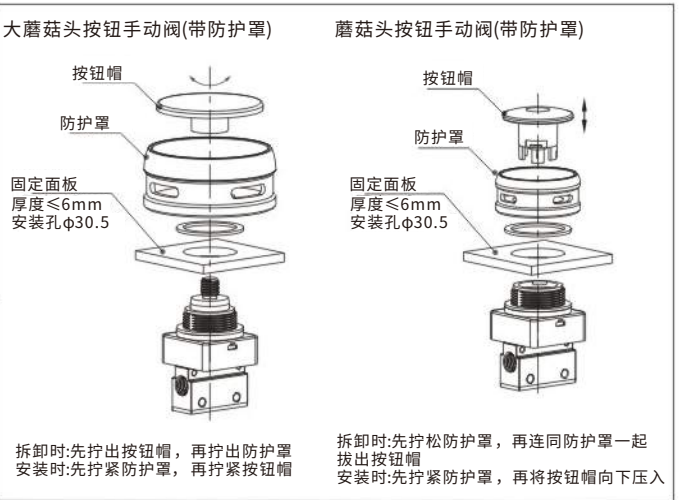
序号	名称	序号	名称
1	固定铁片	12	转轴
2	十字圆头螺钉	13	定位销
3	衬套	14	滚轮支架
4	本体	15	弹簧
5	弹簧	16	O形环
6	轴心	17	十字埋头螺钉
7	连接垫片	18	O形环
8	连接座	19	止泄垫
9	夹紧螺母	20	弹簧
10	弹簧垫片	21	O形环
11	滚轮		

安装与使用

1、安装方式有：本体固定方式、面板固定方式一、面板固定方式二、停驻按钮安装方式、蘑菇按钮安装方式，具体如下图所示：

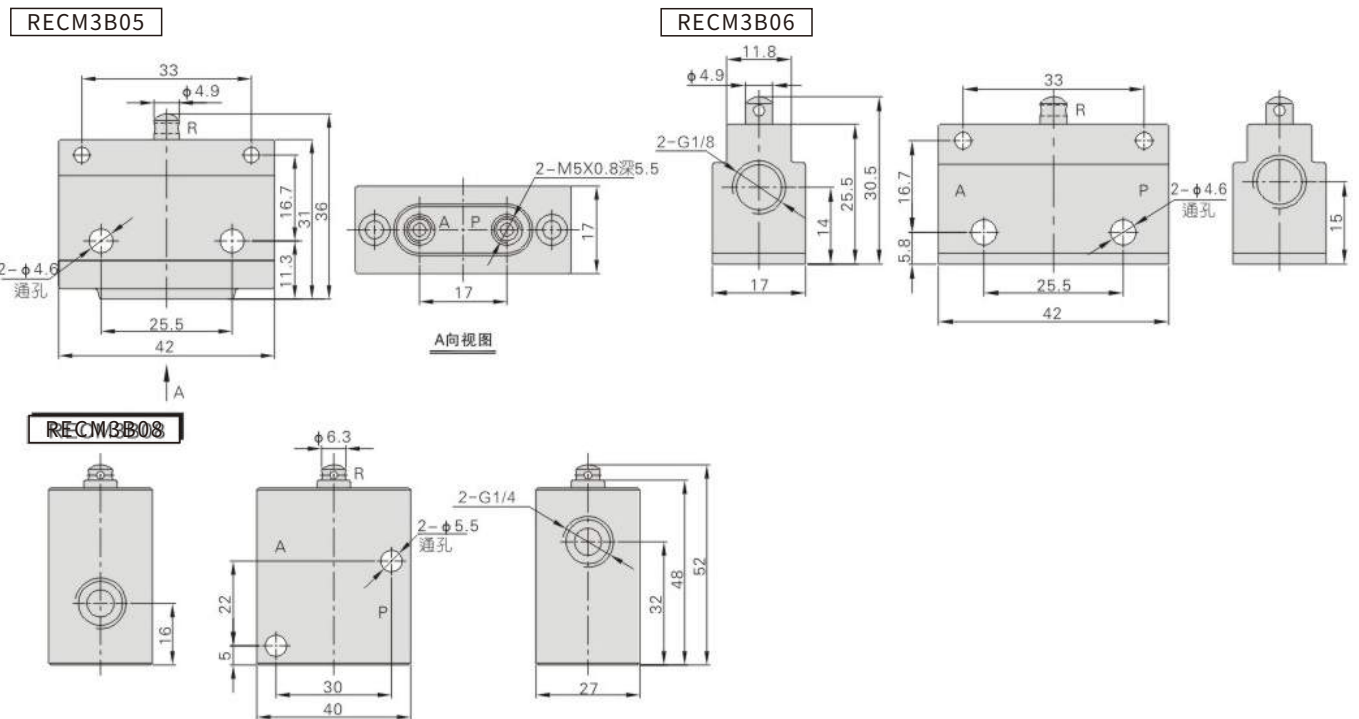


- 2、控制部分材质为工程塑料，只允许人工用手操作。禁止用金属撞击来使阀切换；
- 3、RECM3B、RECM3L、RECM3V、RECM3R、RECM3PM、RECM3PMS、RECM3PMX、RECM3PF、RECM3PP系列为自动复位。RECM3Y、RECM3HS、RECM3HD、RECM3PL为手动复位。其中RECM3PL押入定位后，须旋转旋转钮才能复位；
- 4、注间换向行程，任何外力使阀转向时，其换向行程都不能超过控制行和表规定的换向行程范围，否则会造成开口不够流量较小或阀体损坏；
- 5、RECM3L单向滚轮阀有单方向能使阀切换(由左向右撞击)。另一方向无效撞击(由右向左)；
- 6、控制头组合可单独订购，具体订购方式参照外部规格。

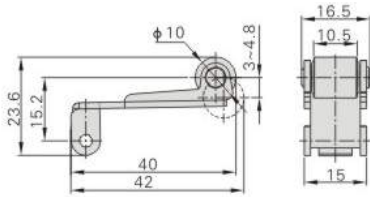


阀型号	阀芯行程	按钮(滚轮/手柄)行程	阀型号	阀芯行程	按钮(滚轮/手柄)行程
RECM3B05(06)	1.5~3.0	-	RECM3B08	2.4~4.0	-
RECM3R05(06)	1.5~2.5	3.0~4.8	RECM3R08	2.4~3.2	6.8~9.0
RECM3L05(06)	1.5~2.3	3.0~4.8	RECM3L08	2.4~3.2	7.2~9.7
RECM3V05(06)	1.5~3.0	2.7~4.2	RECM3V08	2.4~4.0	2.6~4.2
RECM3Y05(06)	1.5~2.5	3.0~4.8	RECM3Y08	2.4~3.2	6.8~9.0
RECM3PL05(06)	1.5~2.5	4.0~5.0	RECM3PL08	2.4~3.5	4.0~5.0
RECM3PP05(06)	1.5~3.0	4.0~5.5	RECM3PP08	2.4~4.0	4.0~5.5
RECM3PF05(06)	1.5~3.0	4.0~5.5	RECM3PF08	2.4~4.0	4.0~5.5
RECM3HS05(06)	1.5~3.0	4.0~5.5	RECM3HS08	2.4~4.0	4.0~5.5
RECM3HD05(06)	1.5~3.0	4.0~5.5	RECM3HD08	2.4~4.0	4.0~5.5
RECM3PM05(06)	1.5~3.0	4.0~5.5	RECM3PM08	2.4~4.0	4.0~5.5
RECM3PMS05(06)	1.5~3.0	4.0~5.5	RECM3PMX08	2.4~4.0	4.0~5.5
RECM3PMX05(06)	1.5~3.0	4.0~5.5	RECM3PMX08	2.4~4.0	4.0~5.5

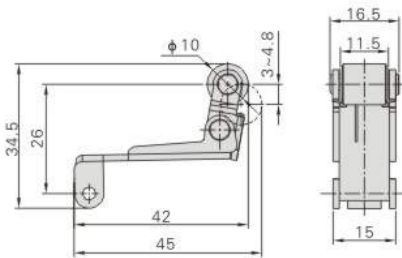
外部规格(基本型)



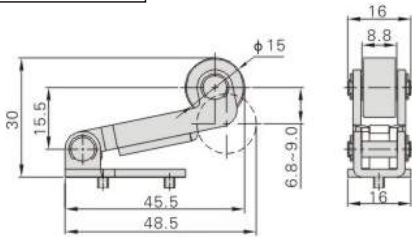


**外部规格控制头**
**RECM3R06-P1**


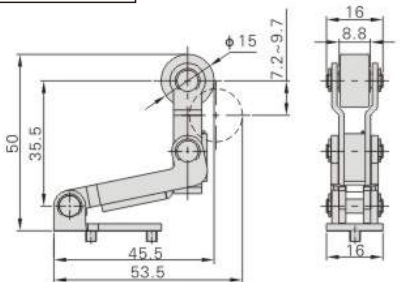
注: RECM3R06控制头不可以单独订购, 必须与基本型配套使用, 用于RECM3R05、RECM3R06型产品。

**RECM3L06-P1**


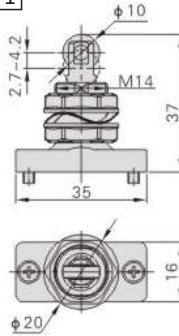
注: RECM3L06控制头不可以单独订购, 必须与基本型配套使用, 用于RECM3L05、RECM3L06型产品。

**RECM3R08-P1**


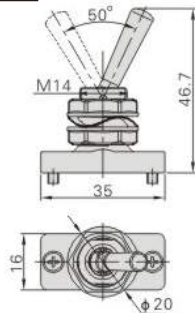
订购码	RECM3R08-P1
规格名称	RECM3R08滚轮杠杆组合
适用产品	RECM3R08

**RECM3L08-P1**


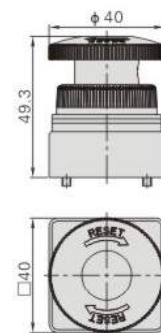
订购码	RECM3L08-P1
规格名称	RECM3L08单向滚轮杠杆组合
适用产品	RECM3L08

**RECM3V06-P1**


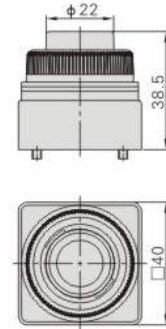
订购码	RECM3V06-P1
规格名称	RECM3V垂直滚轮组合
适用产品	RECM3V05、RECM3V06、RECM3V08

**RECM3Y06-P1**


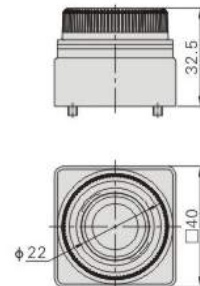
订购码	RECM3Y06-P1
规格名称	RECM3Y摇臂组合
适用产品	RECM3Y05、RECM3Y06、RECM3Y08

**RECM3L06-P2**


订购码	RECM3PL06-P2
规格名称	RECM3PL停驻旋转按钮组合(红色)
适用产品	RECM3PL05、RECM3PL06、RECM3PL08

**RECM3PP06-P□**


订购码	RECM3PP06-P1
规格名称	RECM3PP凸头按钮组合(绿色)
适用产品	RECM3PP05、RECM3PP06、RECM3PP08
订购码	RECM3PP06-P2
规格名称	RECM3PP凸头按钮组合(红色)
适用产品	RECM3PP05、RECM3PP06、RECM3PP08
订购码	RECM3PP06-P3
规格名称	RECM3PP凸头按钮组合(黑色)
适用产品	RECM3PP05、RECM3PP06、RECM3PP08
订购码	RECM3PP06-P4
规格名称	RECM3PF凸头按钮组合(黄色)
适用产品	RECM3PF05、RECM3PF06、RECM3PF08

**RECM3PF06-P□**


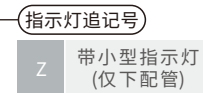
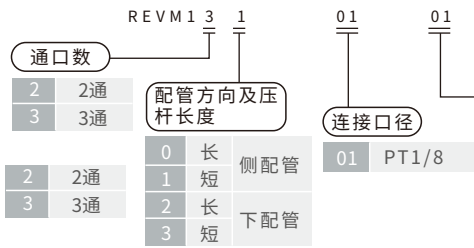
订购码	RECM3PF06-P1
规格名称	RECM3PF平头按钮组合(绿色)
适用产品	RECM3PF05、RECM3PF06、RECM3PF08
订购码	RECM3PF06-P2
规格名称	RECM3PF平头按钮组合(红色)
适用产品	RECM3PF05、RECM3PF06、RECM3PF08
订购码	RECM3PF06-P3
规格名称	RECM3PF平头按钮组合(黑色)
适用产品	RECM3PF05、RECM3PF06、RECM3PF08
订购码	RECM3PF06-P4
规格名称	RECM3PF平头按钮组合(黄色)
适用产品	RECM3PF05、RECM3PF06、RECM3PF08



**标准规格**

使用流体	空气、惰性气体
使用压力范围	-0.1~1.0MPa
环境及流体温度	-5~+60°C(但未冻结)
有效截面积(Cv值)	2.5mm <sup>2</sup> (0.14)
接管口径	侧配管:G1/8, 下配管:M5×0.8
给油	不需要(给油应使用透平1号油(ISO VG32))

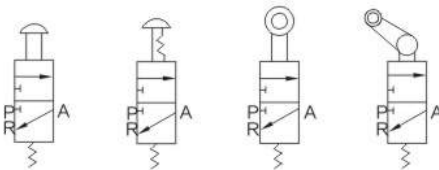
**型号表示方法**



可组合○,不可组合×

驱动器种类	压杆长短	侧配管		下配管	
		长	短	长	短
基本型	00	○	○	○	○
滚轮杠杆型	01	×	○	×	○
单向滚轮杠杆型	02	×	○	×	○
直柱塞	05	○	×	○	×
滚轮柱塞	06	○	×	○	×
横向滚轮柱塞	07	○	×	○	×
肘杆型	08	○	×	○	×
蘑菇头按钮式	30	○	×	○	×
伸出头按钮式	32	○	×	○	×
平头按钮式	33	○	×	○	×
旋钮型(2位)	34	○	×	○	×
旋钮型(3位)	35	×	○	×	○
带锁旋钮(2位)	36	○	×	○	×

**符号**



**驱动器种类**

00	基本型
01	滚轮杠杆型
02	单向滚轮杠杆型
05	直柱塞
06	滚轮柱塞
07	横向滚轮柱塞
08	肘杆型
30	蘑菇头按钮式
32	伸出头按钮式
33	平头按钮式
34	旋钮型(2位)
35	旋钮型(3位)
36	带锁旋钮(2位)

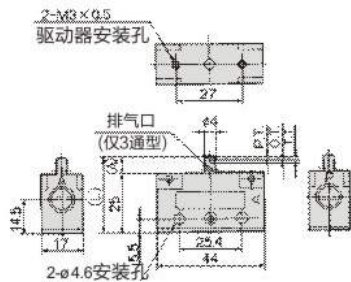
**驱动器追记号**

S	滚轮材质·硬钢
R	红色
B	黑色
G	绿色
Y	黄色

**外形尺寸图(毫米)**

**基本型**

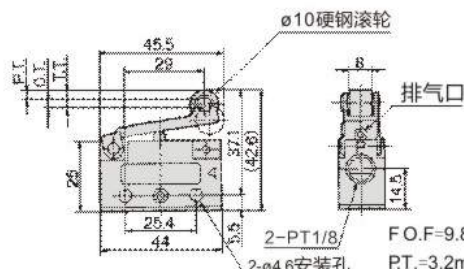
REVM130-01-00/ REVM131-01-00



REVM130: L=37.5, A=7.5  
 REVM131: L=28.5, A=3.5  
 F.O.F=19.6N(0.5MPa)  
 P.T.=1.5mm  
 O.T.=1.5mm  
 T.T.=3mm

**滚轮杠杆型**

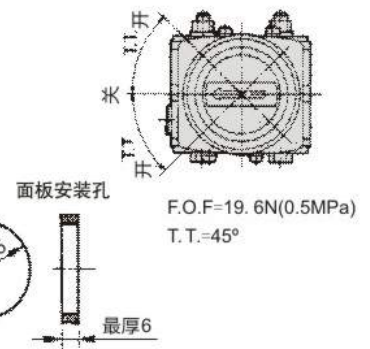
REVM131-01-01(S)



F.O.F=9.8N(0.5MPa)  
 P.T.=3.2mm  
 O.T.=2.3mm  
 T.T.=5.5mm

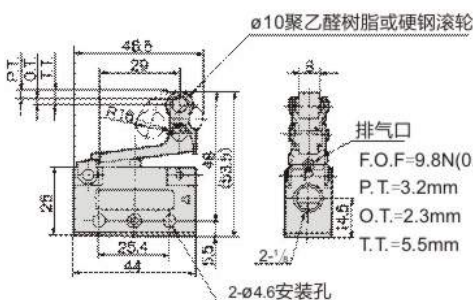
**旋钮型(3位)**

REVM131-01-35□ REVM151-01-35□



**单向滚轮杠杆型**

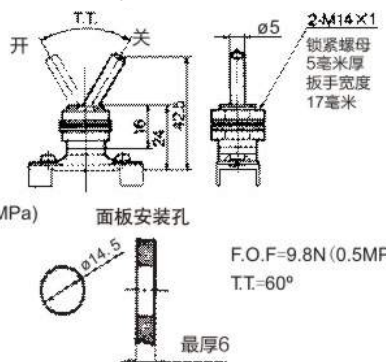
REVM131-01-02(S)



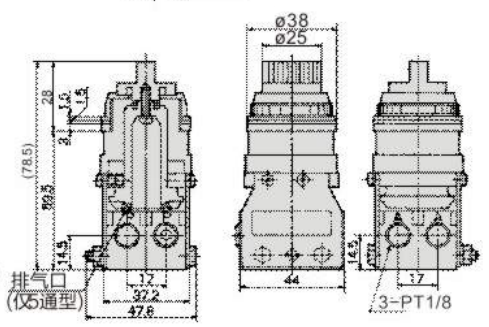
F.O.F=9.8N(0.5MPa)  
 P.T.=3.2mm  
 O.T.=2.3mm  
 T.T.=5.5mm

**肘杆型**

REVM130-01-08



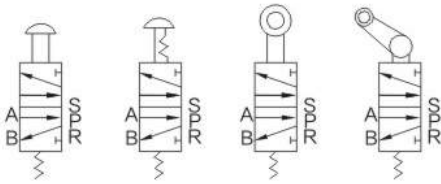
F.O.F=9.8N(0.5MPa)  
 T.T.=60°



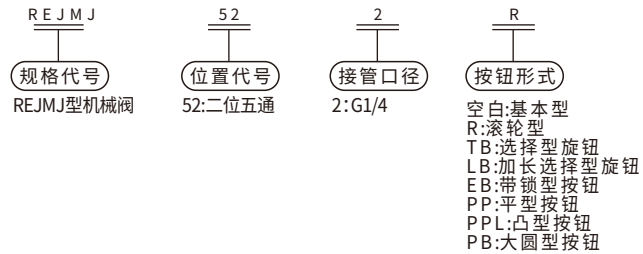




符号



型号表示方法

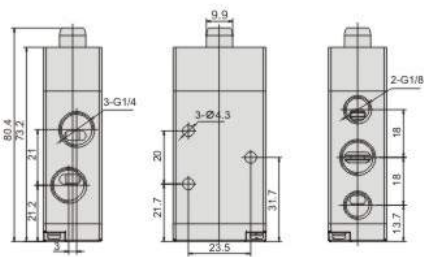


规格

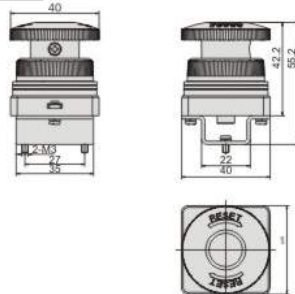
项目/型号	REJMJ-00	REJMJ-07	REJMJ-05	REJMJ-06	REJMJ-04	REJMJ-03	REJMJ-01	REJMJ-02
使用介质	空气(经40μm滤网过滤)							
动作方式	直动式							
接管口径	08:G1/4							
使用压力	0~0.8Mpa(0~114Psi)							
工作温度	-5~60°C(28~140° F)							
润滑	不需要							

外形尺寸图(毫米)

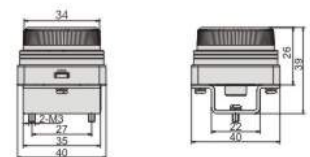
基本型



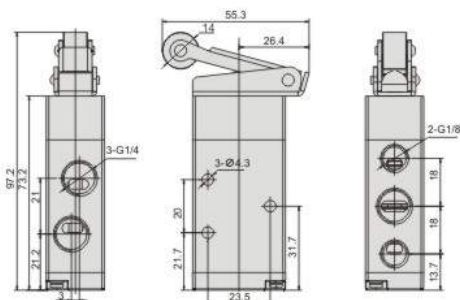
带锁型按钮



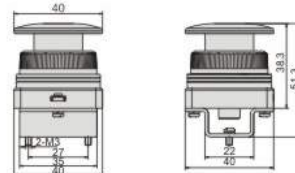
平型按钮



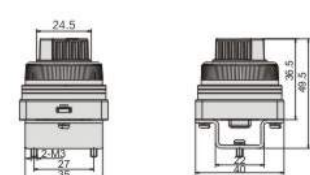
滚轮型



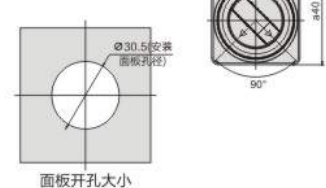
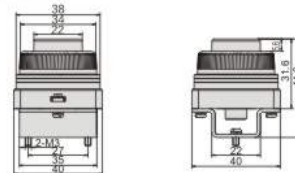
大圆型按钮



选择型旋钮



凸型按钮

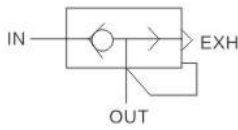




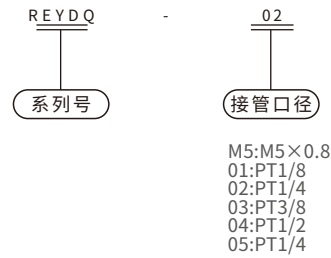
**技术参数**

使用介质	空气
耐压试验压力	1.5MPa
最大试验压力	1MPa
最低使用压力	0.05MPa
环境及介质温度	-6~60°C

**符号**

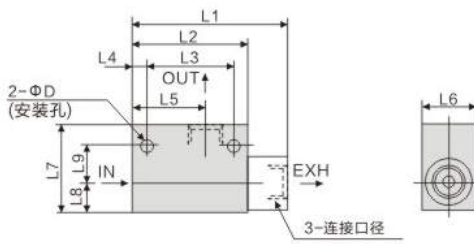


**型号表示方法**

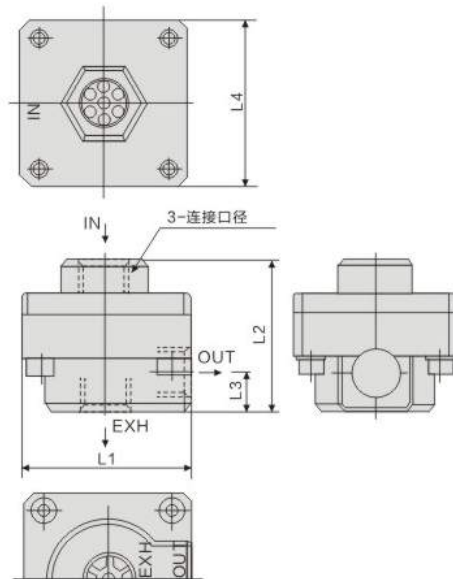


**外形尺寸图(毫米)**

REYDQ1500/1510

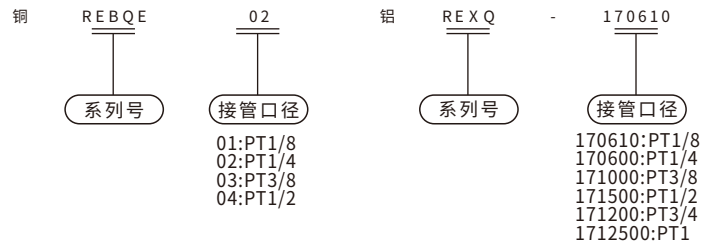


REYDQ2000/3000/5000

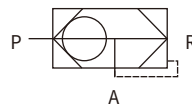


型号	连接口径	L1	L2	L3	L4	L5	L6	L7	L8	L9	D
REYDQ2000-01	G1/8	23	20	14	3	12.5	12	15	5.5	6.5	3.1
REYDQ2000-02	G1/4	45	33	20	4	21	15	25	8	11	4.3
REYDQ3000-02	G1/4	45	40	10	45						
REYDQ3000-03	G3/8	56	50	12.5	56						
REYDQ5000-04	G1/2	85	75	18	85						
REYDQ5000-06	G3/4	85	75	18	85						

型号表示方法



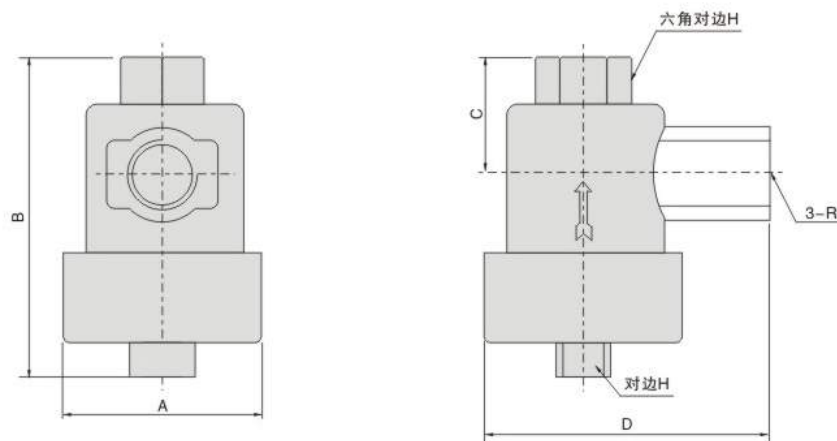
符号



技术参数

材质	铝					
型号	REXQ170610	REXQ170600	REXQ171000	REXQ171500	REXQ171200	REXQ1712500
材质	铜					
型号	REBQE-01	REBQE-02	REBQE-03	REBQE-04		
工作介质	压缩空气					
配管口径	PT1/8	PT1/4	PT3/8	PT1/2	PT3/4	PT1
最大使用压力	1.0MPa					
保证耐压力	1.5MPa					
工作温度范围	0~70°C					

外形尺寸图(毫米)



型号	A	B	C	D	H	R
REBQE-1	28	40	14.5	32.5	14	PT1/8
REBQE-2	33	54	21	41	19	PT1/4
REBQE-3	38	60	24	41	22	PT3/8
REBQE-4	43	67	25	51.2	24	PT1/2





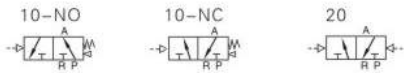


**标准规格**

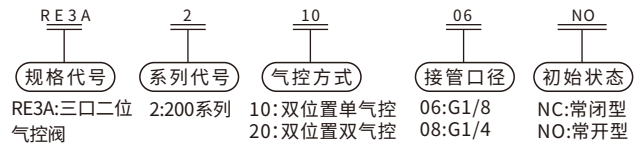
型号	RE3A210-06	RE3A220-06	RE3A210-08	RE3A220-08
工作介质	空气(经40μm以上滤网过滤)			
动作方式	外部气控式			
*接管口径	进气=出气=G1/8		进气=出气=G1/4	
有效截面积	14.0mm <sup>2</sup> (Cv=0.7)		16.0mm <sup>2</sup> (Cv=0.89)	
位置数	三口二位			
**润滑	不需要			
使用压力范围	0.15~0.8MPa(21~114psi)			
保证耐压力	1.5MPa(215psi)			
工作温度 °C	-20~70			
本体材质	铝合金			
***最高动作频率	5次/秒			

\*接管牙型有PT、NPT牙可供选择;  
 \*\*如有加油润滑,中途不可停止,建议润滑油为ISOVG32或同级用油;  
 \*\*\*最高动作频率为空载状态

**符号**



**型号表示方法**

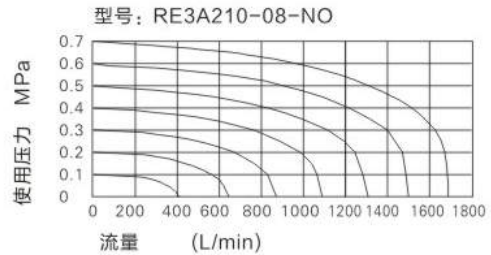


**产品特性**

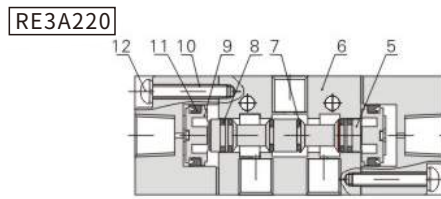
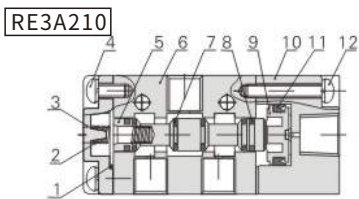
- 1、滑柱式结构,密封性好,反应灵敏;
- 2、双头气控具有记忆功能;
- 3、内孔采用特殊工艺加工,磨擦阻力小,启动气压低,使用寿命长;
- 4、无需加油润滑;
- 5、多位置安装,安装使用方便;
- 6、可与底座集成阀组,节省安装空间;

① 双头双位置型无常开、常闭之分故此项代码为空白

**流量特性**

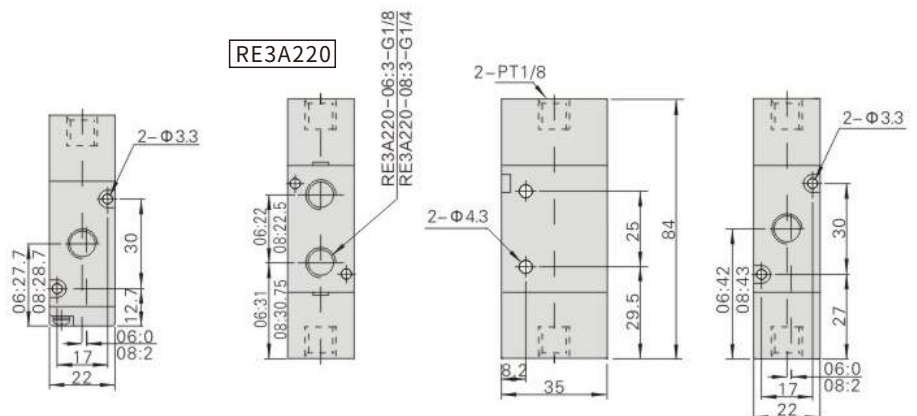
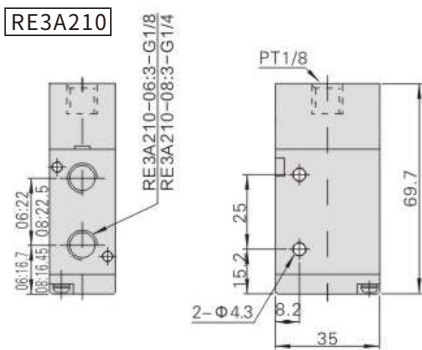


**内部结构**



序号	名称	序号	名称
1	止泄垫	7	O令
2	弹簧	8	耐磨环
3	底盖	9	活塞
4	圆头螺钉	10	引导本体
5	轴芯	11	活塞O令
6	本体	12	圆头螺钉

**外形尺寸图(毫米)**





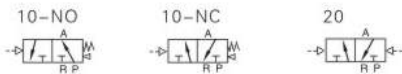


标准规格

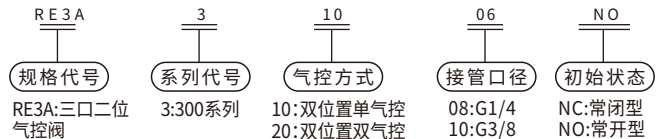
型号	RE3A310-08	RE3A320-08	RE3A310-10	RE3A320-10
工作介质	空气(经40μm以上滤网过滤)			
动作方式	外部气控式			
*接管口径	进气=出气=G1/4		进气=出气=G3/8	
有效截面积	25.0mm <sup>2</sup> (Cv=1.39)		30.0mm <sup>2</sup> (Cv=1.67)	
位置数	三口二位			
**润滑	不需要			
使用压力范围	0.15~0.8MPa(21~114psi)			
保证耐压力	1.5MPa(215psi)			
工作温度 °C	-20~70			
本体材质	铝合金			
***最高动作频率	5次/秒			

\*接管牙型有PT、NPT牙可供选择;  
 \*\*如有加油润滑,中途不可停止,建议润滑油为ISOVG32或同级用油;  
 \*\*\*最高动作频率为空载状态

符号



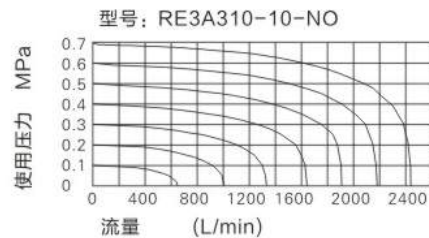
型号表示方法



产品特性

- 1、滑柱式结构,密封性好,反应灵敏;
- 2、双头气控具有记忆功能;
- 3、内孔采用特殊工艺加工,磨擦阻力小,启动气压低,使用寿命长;
- 4、无需加油润滑;
- 5、多位置安装,安装使用方便;
- 6、可与底座集成阀组,节省安装空间;

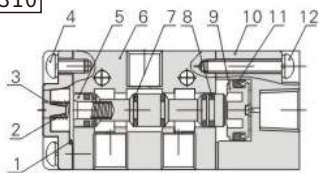
流量特性



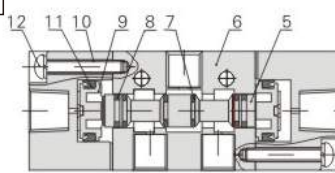
① 双头双位置型无常开、常闭之分故此项代码为空白

内部结构

RE3A310



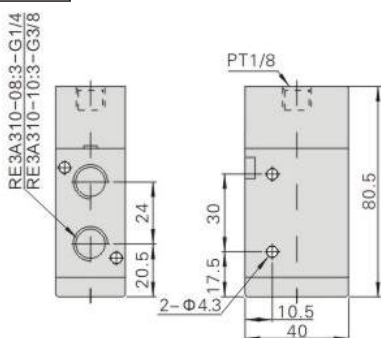
RE3A320



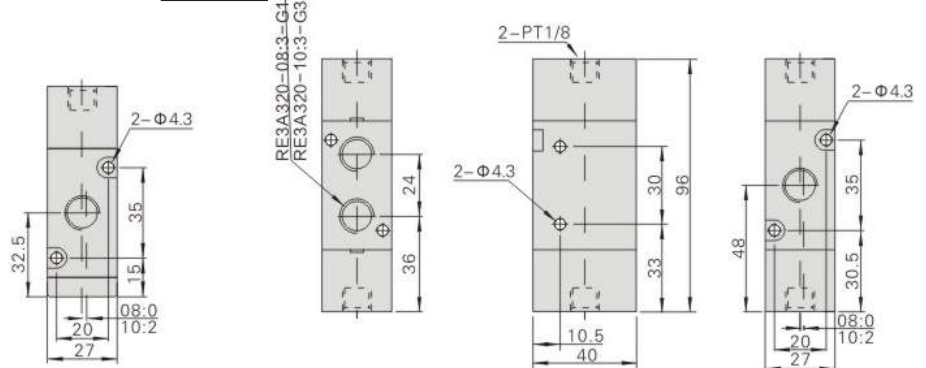
序号	名称	序号	名称
1	止泄垫	7	O令
2	弹簧	8	耐磨环
3	底盖	9	活塞
4	圆头螺钉	10	引导本体
5	轴芯	11	活塞O令
6	本体	12	圆头螺钉

外形尺寸图(毫米)

RE3A310



RE3A320





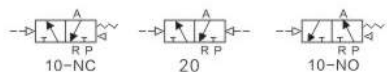
### 标准规格

型号	RE3A410-15	RE3A420-15
工作介质	空气(经40μm以上滤网过滤)	
动作方式	外部气控式	
*接管口径	进气=出气=G1/2	
有效截面积	50.0mm <sup>2</sup> (Cv=2.79)	
位置数	三口二位	
润滑	不需要	
使用压力范围	0.15~0.8MPa(21~114psi)	
保证耐压力	1.2MPa(170psi)	
工作温度 °C	-20~70	
本体材质	铝合金	
**最高动作频率	5次/秒	

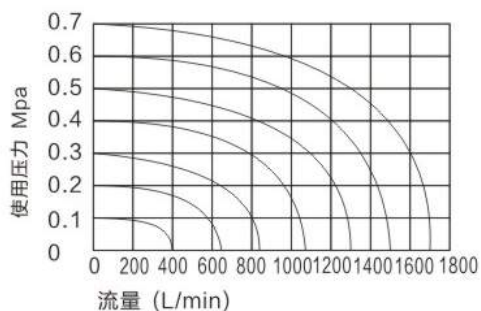
\*接管牙型有PT、NPT可供选择;

\*\*最高动作频率为空载状态。

### 符号



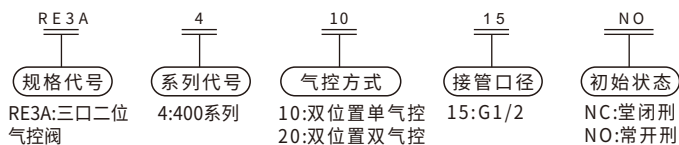
### 流量特性



### 产品特性

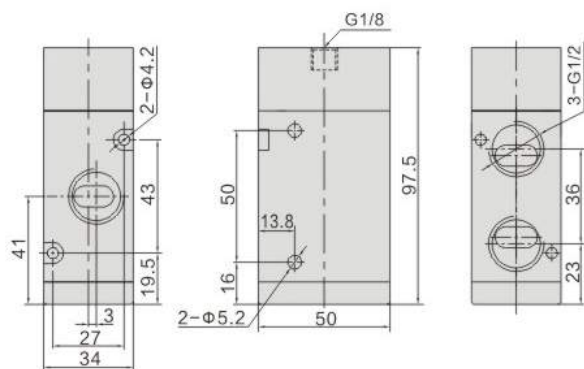
- 1、滑柱式结构,密封性好,反应灵敏;
- 2、双头气控具有记忆功能;
- 3、内孔采用特殊工艺加工,磨擦阻力小,启动气压低,使用寿命长;
- 4、无需加油润滑;
- 5、多位置安装,安装使用方便;
- 6、可与底座集成阀组,节省安装空间;

### 型号表示方法

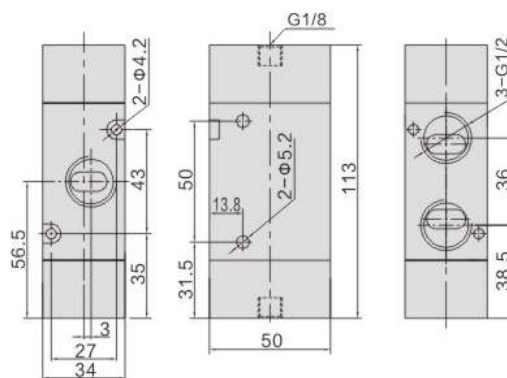


### 外形尺寸图(毫米)

RE3A410



RE3A420





### 标准规格

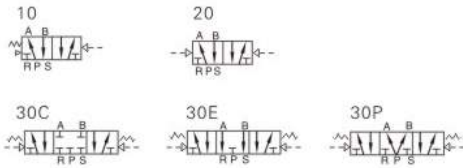
型号	RE4A110-M5 RE4A120-M5	RE4A130C-M5 RE4A130E-M5 RE4A130P-M5	RE4A110-06 RE4A120-06	RE4A130C-06 RE4A130E-06 RE4A130P-06
工作介质	空气(经40μm以上滤网过滤)			
动作方式	先导式			
*接管口径	进气=出气=M5		进气=出气=G1/8	
有效截面积	5.5mm <sup>2</sup> (Cv=0.31)	5.0mm <sup>2</sup> (Cv=0.28)	12.0mm <sup>2</sup> (Cv=0.67)	9.0mm <sup>2</sup> (Cv=0.50)
位置数	五口二位	五口三位	五口二位	五口三位
使用压力范围	0.15~0.8MPa(21~114psi)			
保证耐压力	1.5MPa(215psi)			
工作温度 °C	-20~70			
本体材质	铝合金			
**润滑	不需要			
**最高动作频率	5次/秒	3次/秒	5次/秒	3次/秒
重量	RE4A110-M5:85g RE4A120-M5:140g	165g	RE4A110-06:85g RE4A120-06:140g	165g

\*接管牙型有PT、NPT牙可供选择;

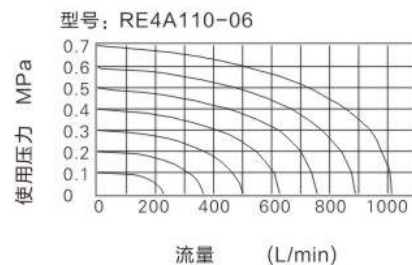
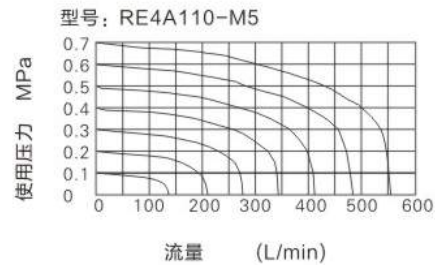
\*\*如有加油润滑,中涂不可停止,建议润滑油为ISOVG32或同级用油;

\*\*\*最高动作频率为空载状态。

### 符号



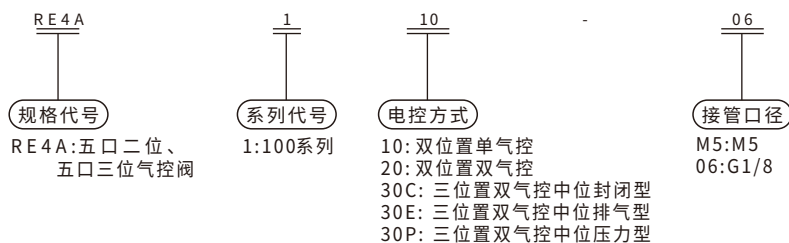
### 流量特性



### 产品特性

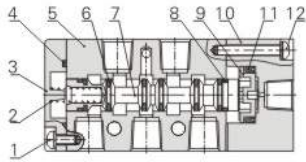
- 1、滑柱式结构,密封性好,反应灵敏;
- 2、三位电磁阀有三种中央功能可供选择;
- 3、双头二位置气动阀具有记忆功能;
- 4、内孔采用特殊工艺加工,磨擦阻力小,启动气压低,使用寿命长;
- 5、无需加油润滑;
- 6、可与底座集成阀组,节省安装空间;

### 型号表示方法

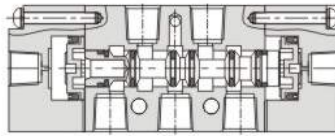


**内部结构**

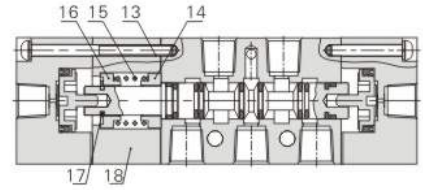
RE4A110



RE4A120



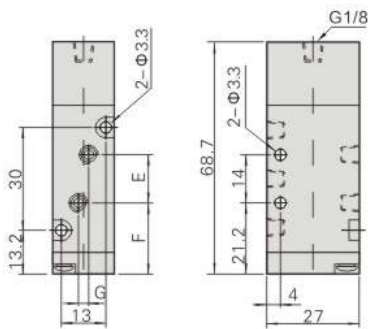
RE4A130C



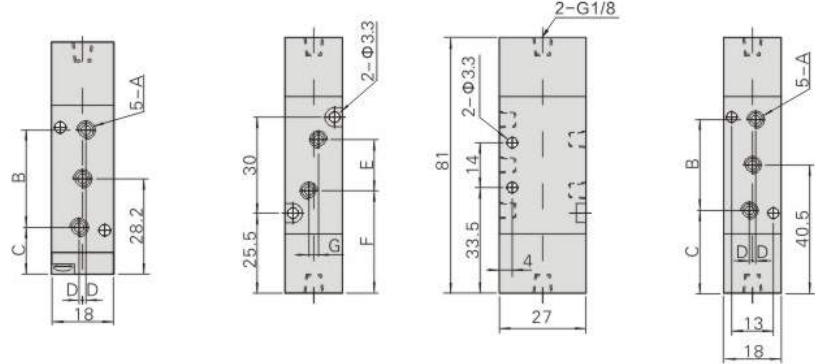
序号	名称	序号	名称	序号	名称	序号	名称	序号	名称
1	圆头螺钉	5	本体	9	活塞	13	螺钉	17	E形扣环
2	弹簧	6	O令	10	引导本体	14	复归座	18	侧盖
3	底盖	7	轴芯	11	O令	15	复归弹簧	19	
4	止泄垫	8	耐磨环	12	圆头螺钉	16	复归座	20	

**外形尺寸图(毫米)**

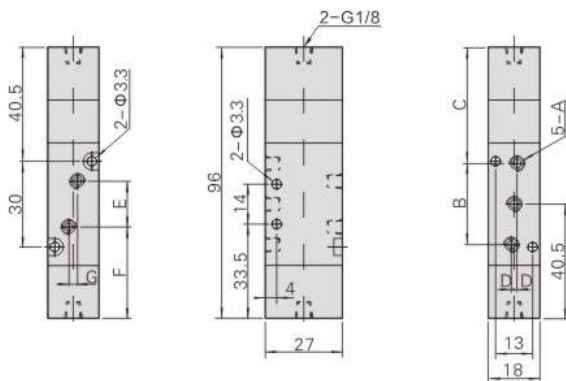
RE4A110



RE4A120



RE4A130



型号/符号	A	B	C	D	E	F	G	型号/符号	A	B	C	D	E	F	G
RE4A120-06	M5×0.8	27	14.7	0	14	21.2	0	RE4A120-06	G1/8	28	26.5	1	16	32.5	3
RE4A130-M5	G1/8	28	14.2	1	16	20.2	3	RE4A130-M5	M5×0.8	27	42	0	14	33.5	0
RE4A130-06	M5×0.8	27	27	0	14	33.5	0	RE4A130-06	G1/8	28	41.5	1	16	32.5	3

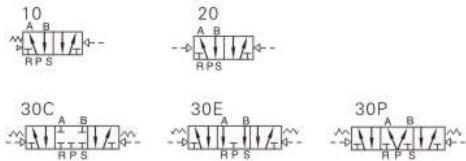


标准规格

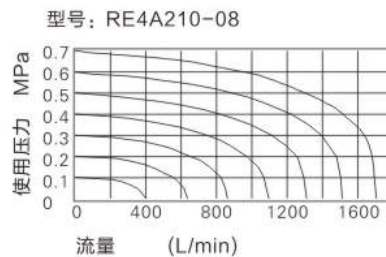
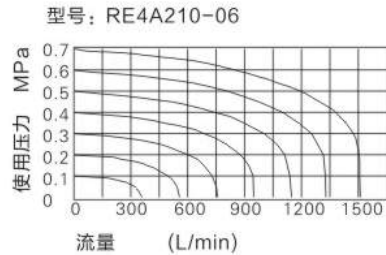
型号	RE4A210-06 RE4A220-06	RE4A230C-06 RE4A230E-06 RE4A230P-06	RE4A210-08 RE4A220-08	RE4A230C-08 RE4A230E-08 RE4A230P-08
工作介质	空气(经40 μm以上滤网过滤)			
动作方式	外部气控式			
*接管口径	进气=出气=排气=G1/8		进气=出气=G1/4 排气=PT1/8	
有效截面积	14.0mm <sup>2</sup> (Cv=0.78)	12.0mm <sup>2</sup> (Cv=0.67)	16.0mm <sup>2</sup> (Cv=0.89)	12.0mm <sup>2</sup> (Cv=0.67)
位置数	五口二位	五口三位	五口二位	五口三位
使用压力范围	0.15~0.8MPa(21~114psi)			
保证耐压力	1.5MPa(215psi)			
工作温度 °C	-20~70			
本体材质	铝合金			
**润滑	不需要			
***最高动作频率	5次/秒	3次/秒	5次/秒	3次/秒
重量	RE4A210-06:185g RE4A220-06:285g	365g	RE4A210-08:185g RE4A220-08:285g	365g

\*接管牙型有PT、NPT牙可供选择；  
 \*\*如有加油润滑，中途不可停止，建议润滑油为ISO VG32或同级用油；  
 \*\*\*最高动作频率为空载状态。

符号



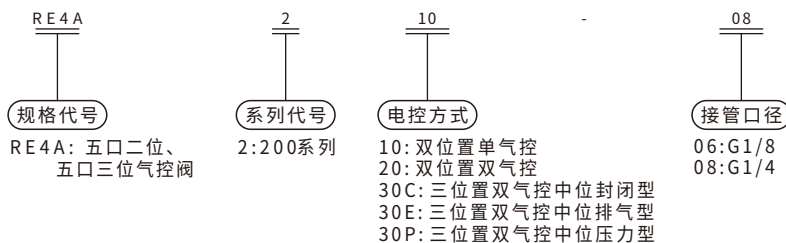
流量特性



产品特性

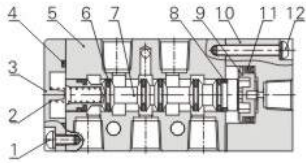
- 1、滑柱式结构，密封性好，反应灵敏；
- 2、三位置电磁阀有三种中央功能可供选择；
- 3、双头二位置气动阀具有记忆功能；
- 4、内孔采用特殊工艺加工，磨擦阻力小，启动气压低，使用寿命长；
- 5、无需加油润滑；
- 6、可与底座集成阀组，节省安装空间；

型号表示方法

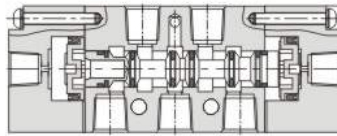


**内部结构**

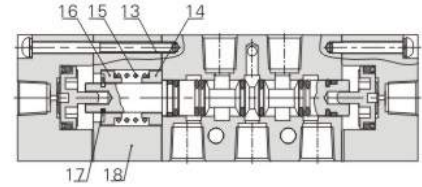
RE4A210



RE4A220



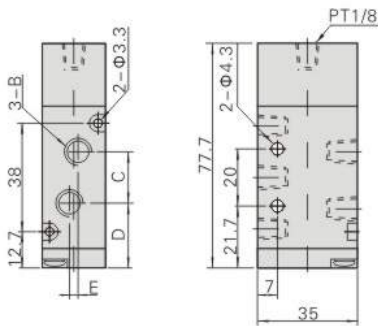
RE4A230C



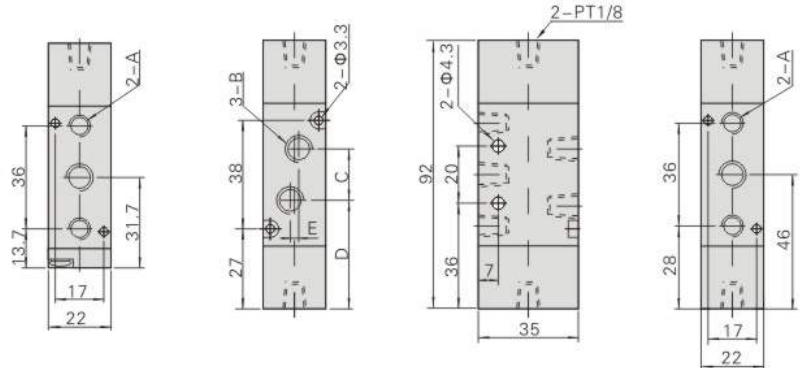
序号	名称	序号	名称	序号	名称	序号	名称	序号	名称
1	圆头螺钉	5	本体	9	活塞	13	螺钉	17	E形扣环
2	弹簧	6	O令	10	引导本体	14	复归座	18	侧盖
3	底盖	7	轴芯	11	O令	15	复归弹簧	19	
4	止泄垫	8	耐磨环	12	圆头螺钉	16	复归座	20	

**外形尺寸图(毫米)**

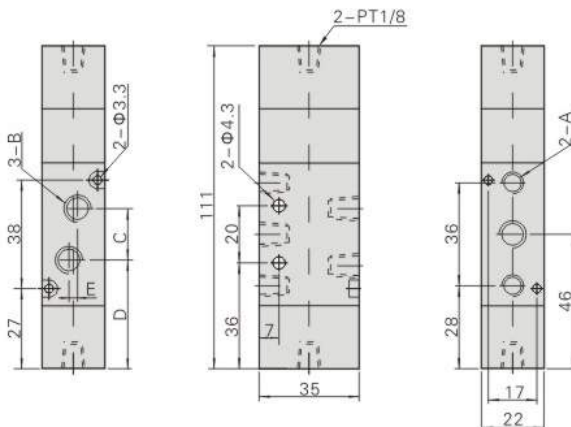
RE4A210



RE4A220



RE4A230



型号/符号	A	B	C	D	E	型号/符号	A	B	C	D	E
RE4A210-06	G1/8	G1/8	18	22.7	0	RE4A220-08	G1/8	G1/4	21	35.5	3
RE4A210-08	G1/8	G1/4	21	21.2	3	RE4A230-06	G1/8	G1/8	18	37	0
RE4A220-06	G1/8	G1/8	18	37	0	RE4A230-08	G1/8	G1/4	21	35.5	3



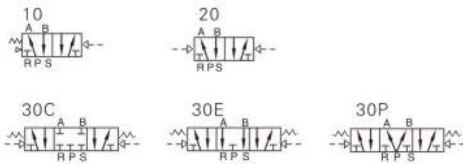


标准规格

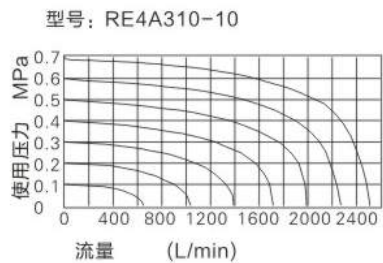
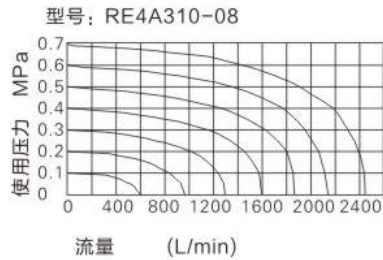
型号	RE4A310-08 RE4A320-08	RE4A330C-08 RE4A330E-08 RE4A330P-08	RE4A310-10 RE4A320-10	RE4A330C-10 RE4A330E-10 RE4A330P-10
工作介质	空气(经40 μm以上滤网过滤)			
动作方式	外部气控式			
*接管口径	进气=出气=排气=G1/4		进气=出气=G3/8 排气=PT1/4	
有效截面积	25.0mm <sup>2</sup> (Cv=1.40)	18.0mm <sup>2</sup> (Cv=1.00)	30.0mm <sup>2</sup> (Cv=1.68)	18.0mm <sup>2</sup> (Cv=1.00)
位置数	五口二位	五口三位	五口二位	五口三位
使用压力范围	0.15~0.8MPa(21~114psi)			
保证耐压力	1.5MPa(215psi)			
工作温度 °C	-20~70			
本体材质	铝合金			
**润滑	不需要			
***最高动作频率	4次/秒	3次/秒	4次/秒	3次/秒
重量	RE4A310-08:275g RE4A320-08:365g	505g	RE4A310-10:275g RE4A320-10:365g	505g

\*接管牙型有PT、NPT牙可供选择;  
 \*\*如有加油润滑, 中途不可停止. 建议润滑油为ISOVG32或同级用油;  
 \*\*\*最高动作频率为空载状态。

符号



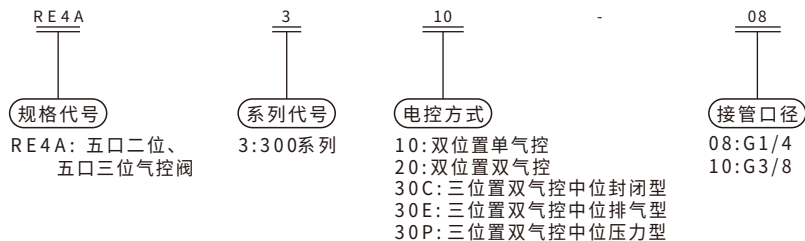
流量特性



产品特性

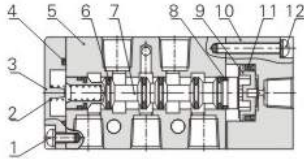
- 1、滑柱式结构, 密封性好, 反应灵敏;
- 2、三位置电磁阀有三种中央功能可供选择;
- 3、双头二位置气动阀具有记忆功能;
- 4、内孔采用特殊工艺加工, 磨擦阻力小, 启动气压低, 使用寿命长;
- 5、无需加油润滑;
- 6、可与底座集成阀组, 节省安装空间;

型号表示方法

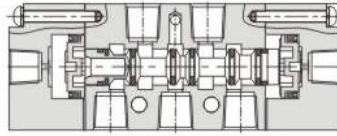


**内部结构**

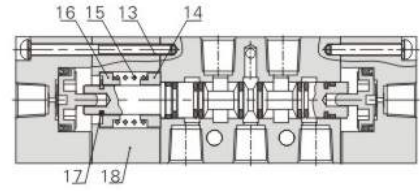
RE4A310



RE4A320



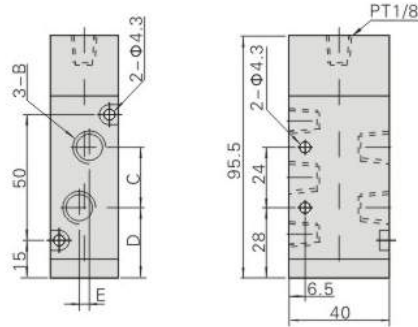
RE4A330C



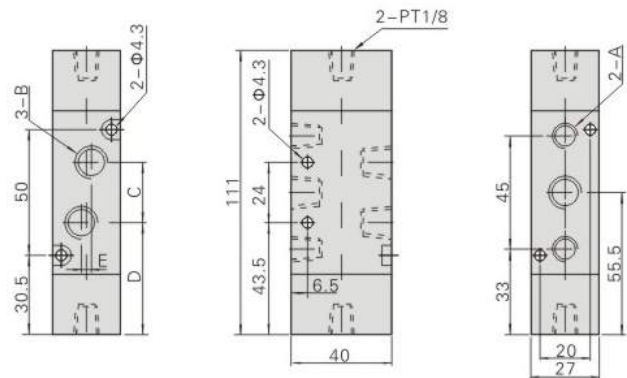
序号	名称	序号	名称	序号	名称	序号	名称	序号	名称
1	圆头螺钉	5	本体	9	活塞	13	螺钉	17	E形扣环
2	弹簧	6	O令	10	引导本体	14	复归座	18	侧盖
3	底益	7	轴芯	11	O令	15	复归弹簧	19	
4	止泄垫	8	耐磨环	12	圆头螺钉	16	复归座	20	

**外形尺寸图(毫米)**

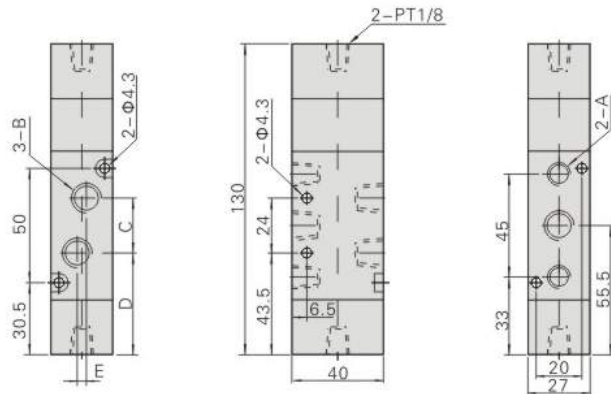
RE4A310



RE4A320



RE4A330



型号/符号	A	B	C	D	E	型号/符号	A	B	C	D	E
RE4A310-08	G1/4	G1/4	22	29	0	RE4A320-10	G1/4	G3/8	24	43.5	4
RE4A310-10	G1/4	G3/8	24	28	4	RE4A330-08	G1/4	G1/4	22	44.5	0
RE4A320-08	G1/4	G1/4	22	44.5	0	RE4A330-10	G1/4	G3/8	24	43.5	4



标准规格

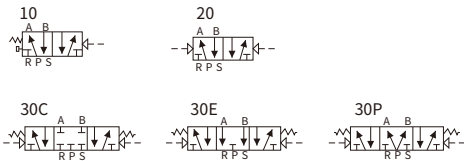
型号	RE4A410-15	RE4A420-15	RE4A430C-15	RE4A430E-15	RE4A430P-15
工作介质	空气(经40 μm以上滤网过滤)				
动作方式	外部气控式				
*接管口径	进气=出气=排气=G1/2				
有效截面积	50.0mm <sup>2</sup> (Cv=2.79)		30.0mm <sup>2</sup> (Cv=1.68)		
位置数	五口二位			五口三位	
使用压力范围	0.15~0.8MPa(21~114psi)				
保证耐压力	1.5MPa(215psi)				
工作温度 °C	-20~70				
本体材质	铝合金				
**润滑	不需要				
***最高动作频率	3次/秒				
重量	555g	685g			735g

\*接管牙型有PT、NPT牙可供选择;

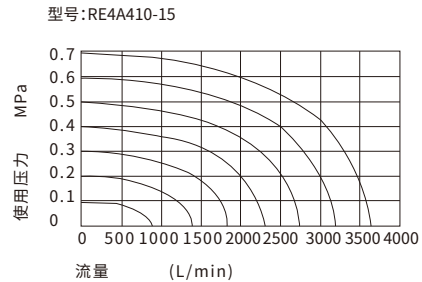
\*\*如有加油润滑, 中途不可停止. 建议润滑油为ISO VG 32或同级用油;

\*\*\*最高动作频率为空载状态。

符号



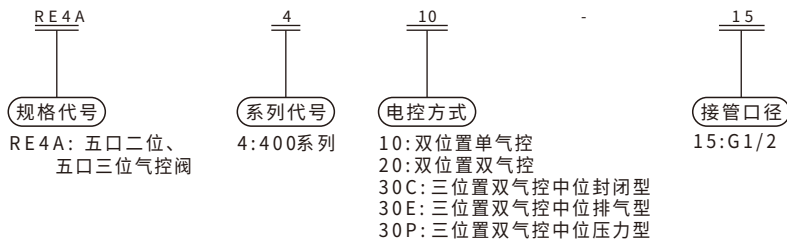
流量特性



产品特性

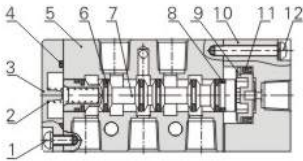
- 1、滑柱式结构, 密封性好, 反应灵敏;
- 2、三位置电磁阀有三种中央功能可供选择;
- 3、双头二位置气动阀具有记忆功能;
- 4、内孔采用特殊工艺加工, 磨擦阻力小, 启动气压低, 使用寿命长;
- 5、无需加油润滑;
- 6、可与底座集成阀组, 节省安装空间;

型号表示方法

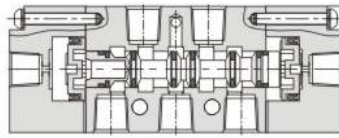


**内部结构**

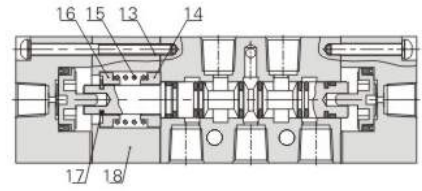
RE4A410



RE4A420



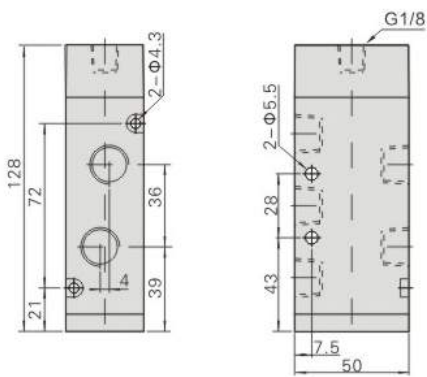
RE4A430C



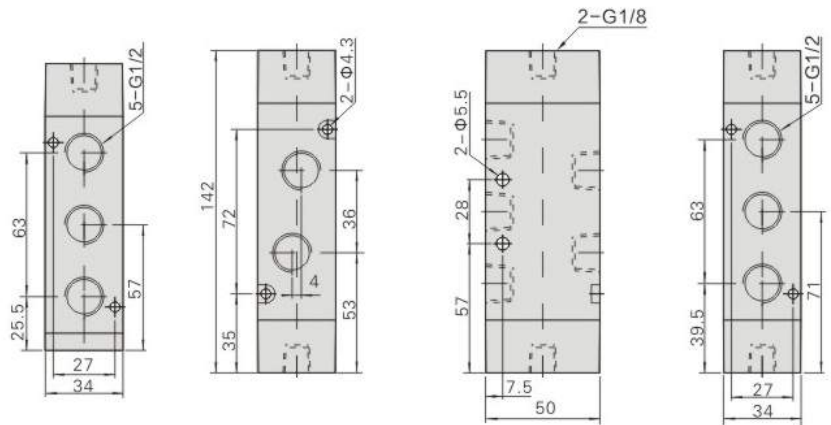
序号	名称	序号	名称	序号	名称	序号	名称	序号	名称
1	圆头螺钉	5	本体	9	活塞	13	螺钉	17	E形扣环
2	弹簧	6	O令	10	引导本体	14	复归座	18	侧盖
3	底益	7	轴芯	11	O令	15	复归弹簧	19	
4	止泄垫	8	耐磨环	12	圆头螺钉	16	复归座	20	

**外形尺寸图(毫米)**

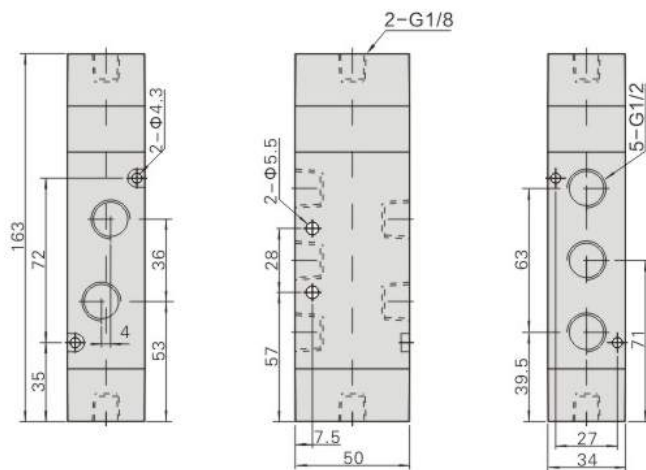
RE4A410



RE4A420



RE4A430





标准规格

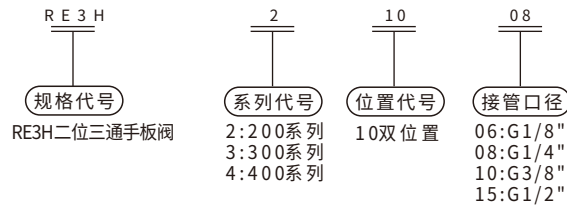
型号	RE3H110-06	RE3H210-08	RE3H310-08	RE3H310-10	RE3H310-15
工作介质	空气(经40 μm以上滤网过滤)				
动作方式	手控直动式				
*接管口径	06:G1/8	08:G1/4		10:G3/8	15:G1/28
有效截面积	14.0mm <sup>2</sup> (Cv=0.78)	16.0mm <sup>2</sup> (Cv=0.89)	25.0mm <sup>2</sup> (Cv=1.39)	30.0mm <sup>2</sup> (Cv=1.67)	50.0mm <sup>2</sup> (Cv=2.79)
位置数	三口二位				
**润滑	不需要				
使用压力范围	0~0.8MPa(~114psi)				
保证耐压力	1.2MPa(170si)				
工作温度 °C	-50~60				
本体材质	铝合金				

\*接管牙型有PT、NPT牙可供选择;  
\*\*如有加油润滑,中途不可停止,建议润滑油为ISO VG 32或同级用油。

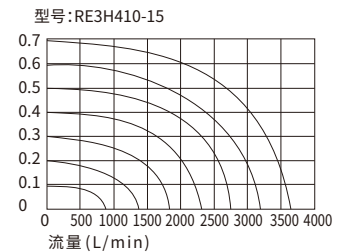
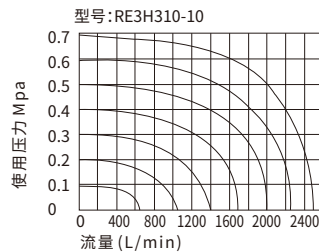
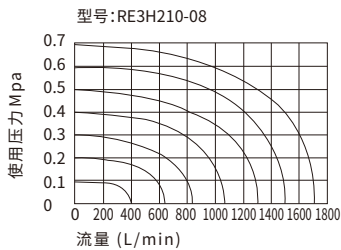
符号



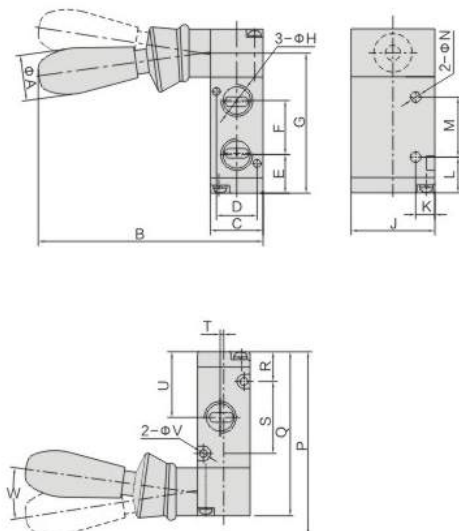
型号表示方法



流量特性



外形尺寸图(毫米)



符号	型号	RE3H210		RE3H310		RE3H410
		06	08	08	10	15
A		19	19	19	19	19
B		94	94	98.4	98.4	105
C		22	22	27	27	34
D		17	17	20	20	27
E		16.2	16.2	20.3	20.3	23
F		22.5	22.5	24	24	36
G		58.4	58.4	67.3	67.3	84.5
H		G1/8	G1/4	G1/4	G3/8	G1/2
J		35	35	40	40	50
K		8	8	10	10	13.5
L		14.9	14.9	14.8	14.8	16
M		25	25	30	30	50
N		4.3	4.3	4.3	4.3	5.2
P		76.5	76.5	85.2	85.2	105
Q		68.4	68.4	77.3	77.3	95.5
R		12.4	12.4	14.8	14.8	19.5
S		30	30	35	35	43
T		0	1.5	0	2	3
U		27.4	27.4	32.3	32.3	41
V		3.2	3.2	4.3	4.3	4.3
W		16.8	16.8	16.5	16.5	22.3



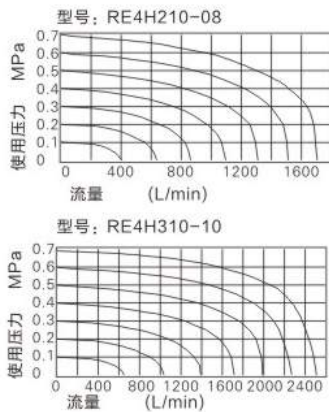
## 符号



## 产品特性

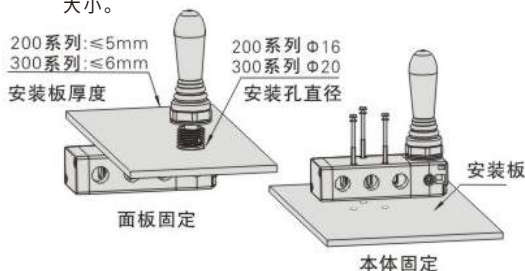
- 1、手动操作，作动顺畅，定位准确、可靠；
- 2、滑柱式结构，密封性好，体积小、重量轻、装拆方便；
- 3、内孔采用特殊工艺加工，磨擦阻力小，使用寿命长；
- 4、无需加油润滑；
- 5、面板安装功能，安装方便简单，多方面的满足客户需要。

## 流量特性



## 安装与使用

- 1) 五口三位手动复位型手动阀采用弹簧钢珠定位，比较容易切换，使用时请注意勿用力过度导致控制位置错误造成误动作；
- 2) 使用面板安装时，可根据具体情况拆除或保留垫片；
- 3) 各种安装方式参考下图。  
特别注明：面板固定时，安装板的厚度及安装孔直径的大小。



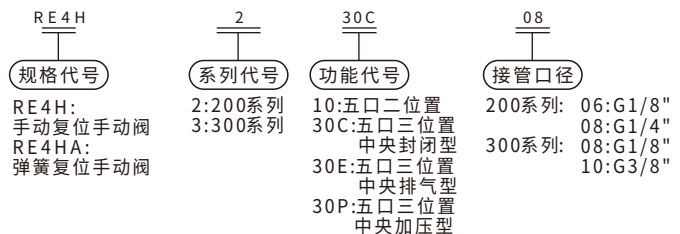
## 标准规格

型号	210-06	230-06	210-08	230-08	310-08	330-08	310-10	330-10
工作介质	空气(经40 μm以上滤网过滤)							
动作方式	手控直动式							
*接管口径	进气=出气 排气=G1/8	进气=出气=G1/4 排气=G1/8	进气=出气=G1/4 排气=G1/8	进气=出气 排气=G1/4	进气=出气 排气=G1/4	进气=出气=G3/8 排气=G1/4	进气=出气=G3/8 排气=G1/4	进气=出气=G3/8 排气=G1/4
有效截面积	14.0mm <sup>2</sup> (Cv=0.78)	12.0mm <sup>2</sup> (Cv=0.67)	16.0mm <sup>2</sup> (Cv=0.89)	12.0mm <sup>2</sup> (Cv=0.67)	25.0mm <sup>2</sup> (Cv=1.39)	18.0mm <sup>2</sup> (Cv=1.00)	30.0mm <sup>2</sup> (Cv=1.67)	18.0mm <sup>2</sup> (Cv=1.00)
位置数	五口二位	五口三位	五口二位	五口三位	五口二位	五口三位	五口二位	五口三位
**润滑	不需要							
使用压力范围	0~0.8MPa(~116psi)							
保证耐压力	1.5MPa(215psi)							
工作温度 °C	-20~70							
本体材质	铝合金							
操作摇摆角度	±15°	±8.5°	±15°	±8.5°	±18°	±10°	±18°	±10°

\*接管牙型有PT、NPT牙可供选择；

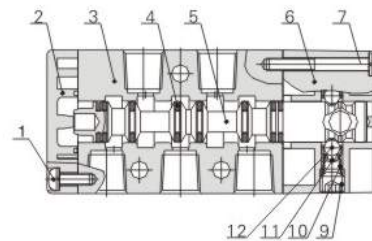
\*\*如有加油润滑，中途不可停止，建议润滑油为ISOVG32或同级用油。

## 型号表示方法

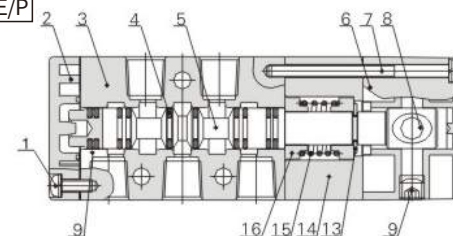


## 内部结构

RE4H210



RE4HA230C/E/P

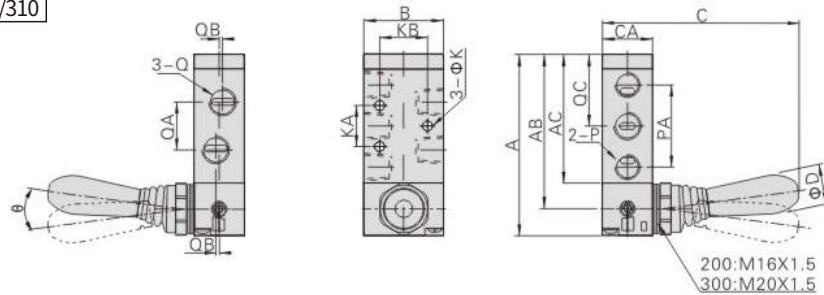


序号	名称	序号	名称
1	十字圆头螺钉	9	内六角止付螺丝
2	底盖	10	弹簧
3	本体	11	钢珠护套
4	O形环	12	钢珠
5	轴芯	13	E形扣环
6	手动阀上盖	14	侧盖
7	十字圆头螺钉	16	弹簧
8	轴头	16	复归座



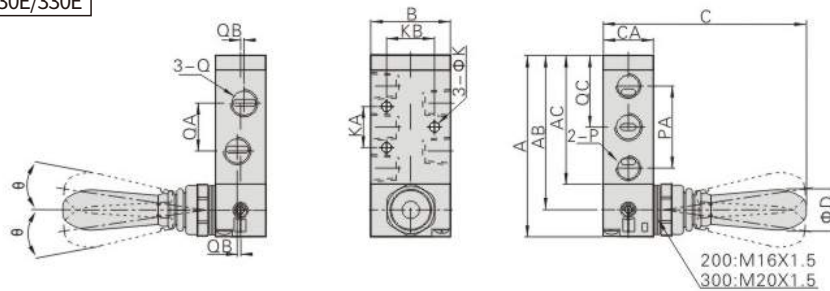
**外形尺寸图(毫米)**

RE4H210/310、RE4HA210/310



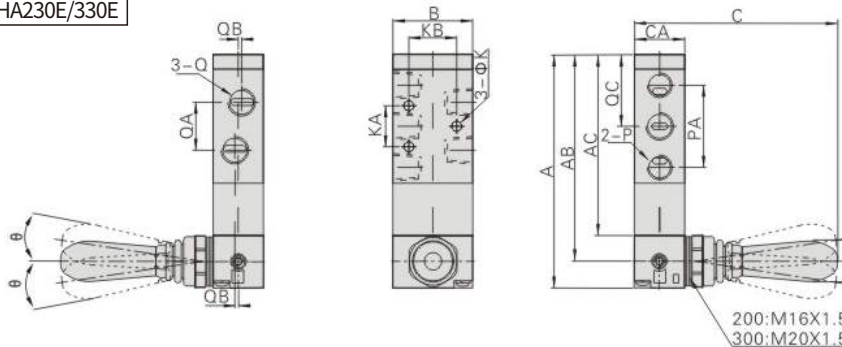
型号/符号	A	AB	AC	B	C	CA	D	K	KA	KB	P	PA	Q	QA	QB	QC	Ø
RE4H210-06 RE4HA210-06	81.5	69.5	57.5	35	90	22	18	4.3	20	23.5	G1/8	36	G1/8	18	-	32.5	15
RE4H210-08 RE4HA210-08	81.5	69.5	57.5	35	90	22	18	4.3	20	23.5	G1/8	36	G1/4	21	1.5	32.5	15
RE4H310-08 RE4HA310-08	101	87	73	40	93.5	27	18	4.3	24	27.5	G1/4	45	G1/4	22	-	40.5	18
RE4H310-10 RE4HA310-10	101	87	73	40	93.5	27	18	4.3	24	27.5	G1/4	45	G3/8	24	2	40.5	18

RE4H230C/330C、RE4H230E/330E



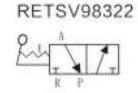
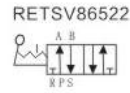
型号/符号	A	AB	AC	B	C	CA	D	K	KA	KB	P	PA	Q	QA	QB	QC	Ø
RE4H230C-06 RE4H230E-06	81.5	69.5	57.5	35	90.5	22	18	4.3	20	23.5	G1/8	36	G1/8	18	-	32.5	8.5
RE4H230C-08 RE4H230E-08	81.5	69.5	57.5	35	90.5	22	18	4.3	20	23.5	G1/8	36	G1/4	21	1.5	32.5	8.8
RE4H330C-08 RE4H330E-08	101	87	73	40	94	27	18	4.3	24	27.5	G1/4	45	G1/4	22	-	40.5	10
RE4H330C-10 RE4H330E-10	101	87	73	40	94	27	18	4.3	24	27.5	G1/4	45	G3/8	24	2	40.5	10

RE4HA230C/330C、RE4HA230E/330E



型号/符号	A	AB	AC	B	C	CA	D	K	KA	KB	P	PA	Q	QA	QB	QC	Ø
RE4HA230C-06 RE4HA230E-06	100.5	88.5	76.5	35	90.5	22	18	4.3	20	23.5	G1/8	36	G1/8	18	-	32.5	8.5
RE4HA230C-08 RE4HA230E-08	100.5	88.5	76.5	35	90.5	22	18	4.3	20	23.5	G1/8	36	G1/4	21	1.5	32.5	8.8
RE4HA330C-08 RE4HA330E-08	120	106	92	40	94	27	18	4.3	24	27.5	G1/4	45	G1/4	22	-	40.5	10
RE4HA330C-10 RE4HA330E-10	120	106	92	40	94	27	18	4.3	24	27.5	G1/4	45	G3/8	24	2	40.5	10

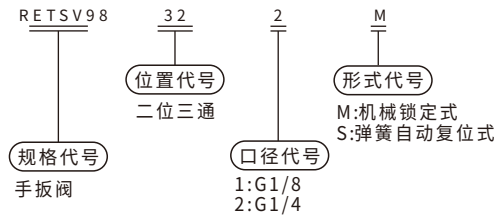
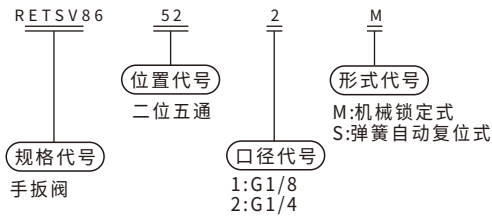
**符号**



**标准规格**

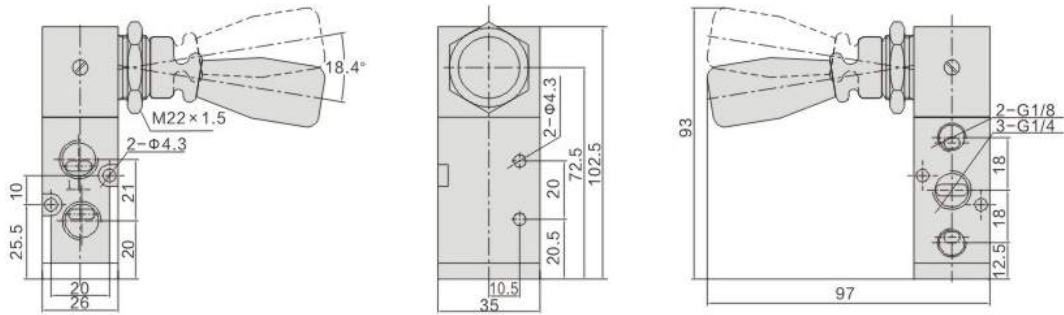
项目/型号	RETSV86522	RETSV98322
工作介质	空气(经40μm滤网过滤)	
动作方式	直动式	
有效截面积	18mm <sup>2</sup> (Cv=1.00)	
使用压力	0~0.8Mpa(0~114Psi)	
工作温度	0~60° C	

**型号表示方法**

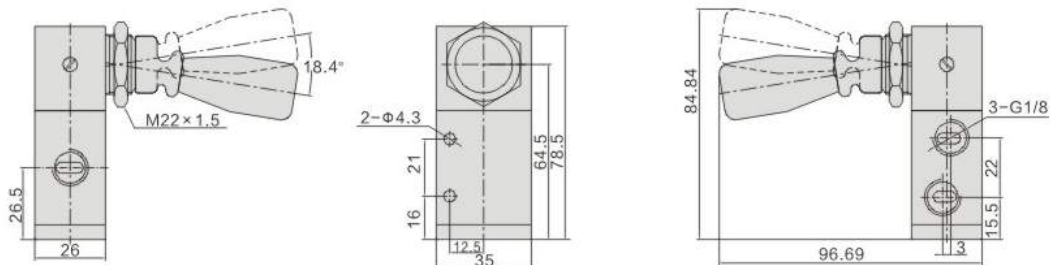


**外形尺寸图(毫米)**

RETSV86522

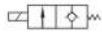


RETSV98322





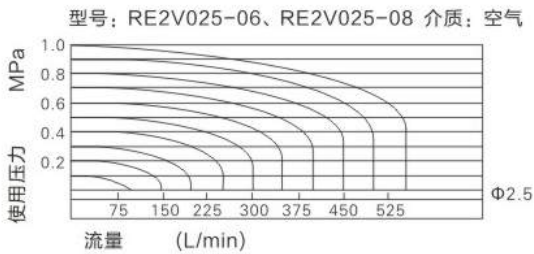
符号



产品特性

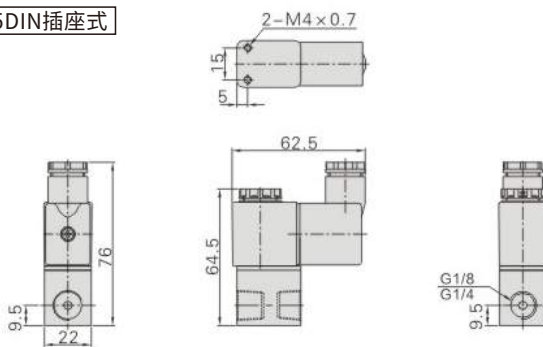
- 1、直动常闭型二口二位电磁阀，换向迅速、灵敏；
- 2、结构轻巧、紧凑；
- 3、阀体材质为黄铜，电磁线圈耐热等级为B级，密封件材质为氟橡胶(VITON),适用于多种工作介质。

流量特性

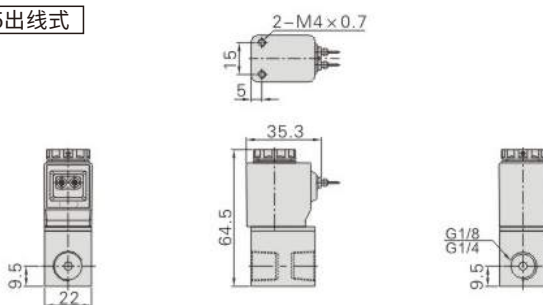


外形尺寸图(毫米)

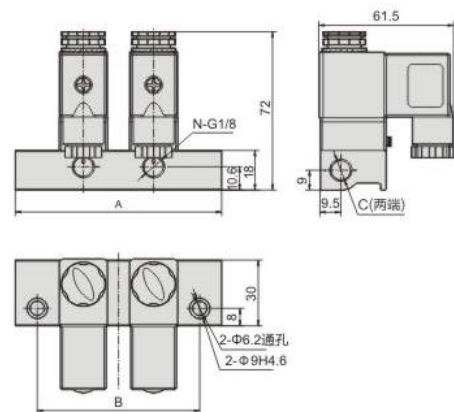
RE2V025DIN插座式



RE2V025出线式



RE2V025-F板式尺寸



	2F	3F	4F	5F	6F	7F	8F	9F	10F
A	94	97.5	120	142.5	165	187.5	210	232.5	255
B	74	77.5	100	122.5	145	167.5	190	212.5	235
C	G1/8	G1/8	G1/8	G1/4	G1/4	G1/4	G1/4	G1/4	G1/4
N	2	3	4	5	6	7	8	9	10

标准规格

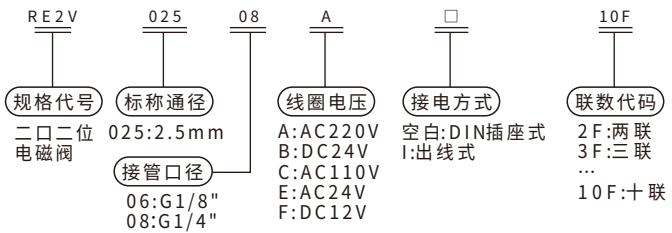
型号	RE2V025-06	RE2V025-06-10F	RE2V025-08
工作介质	空气、水、油		
动作方式	直动式		
初始状态	常闭型		
流通孔径(φmm)	2.5	2.5	2.5
C V值	0.23	0.23	0.25
*接管口径	G1/8	G1/8	G1/4
使用流体粘度	20CST以下		
使用压力范围	0~1.0MPa(0~145psi)	0~1.0MPa(0~145psi)	0.05~1.0MPa(7~145psi)
保证耐压力	1.5MPa(215psi)		
本体材质	铜表面镀镍处理		
密封件材质	VITON		
励磁时音	0.05秒以下		

\*按管牙型有PT、NPT可供选择;

线圈规格

电源种类	电源频率 (Hz)	容许电压变动	接电方式	功耗 (AV/W)	绝缘等级	温升(°C)
AC	50	±15%	DIN插座式 出线式	7.0VA	B级	35
	60					
DC	-	±10%		7.0W		45

型号表示方法



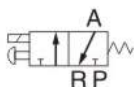


### 标准规格

型号	RE3V1-M5	RE3V1-06
工作介质	空气(经40 μm以上滤网过滤)	
动作方式	直动式	
*接管口径	M5	G1/8
位置数	三口二位	
润滑	不需要	
作用压力范围	0~0.8MPa(0~114psi)	
保证耐压力	1.5MPa(215psi)	
工作温度 °C	-20~70	
流通孔径	φ1mm	
本体材质	铝合金	

\*按管牙型有PT、NPT可供选择

### 符号



### 产品特性

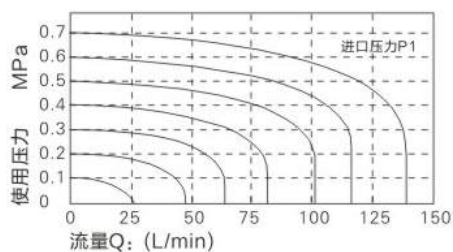
- 1、直动式常闭型，换向灵敏；
- 2、无需加油润滑；
- 3、可多阀集成使用，节省安装空间；
- 4、附设手动装置，利于安装调试；
- 5、有多种标准电压等级可供选用。

### 电性能参数

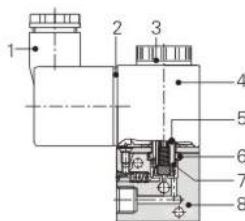
项目	具体参数
标准电压	AC220V、AC110V、AC24V、DC24V、DC12V
使用电压范围	AC: ±15% DC: ±10%
耗电量	AC: 6VA DC: 6W
保护等级	IP65(DIN40050)
耐热等级	B级
接电型式	DIN插座式、出线式
励磁时间	0.05秒以下
*最高动作频率	10次/秒

\*最高动作频率为空载状态。

### 流量特性

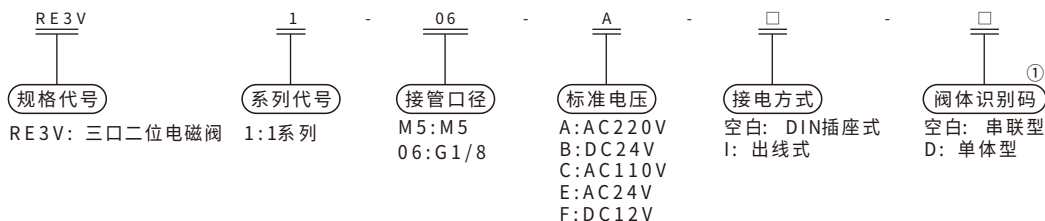


### 内部结构



序号	名称	序号	名称
1	接线端子	5	可动铁组
2	端子垫片	6	O令
3	固定螺帽	7	复归弹簧
4	线圈	8	本体

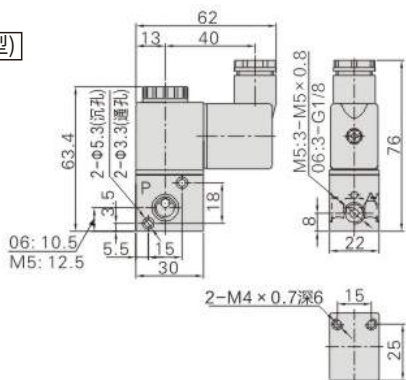
### 型号表示方法



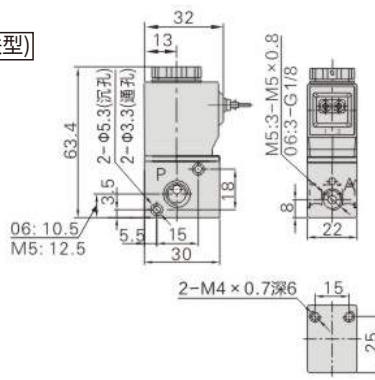
①当接管为M5牙时，此项代码为空

外形尺寸图(毫米)

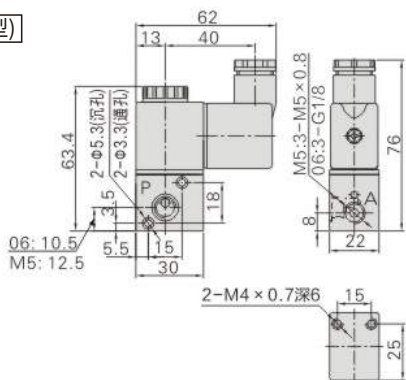
DIN插座(串联型)



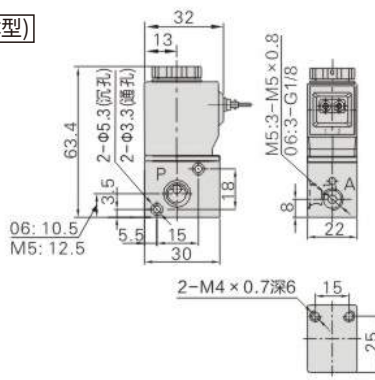
出线式(串联型)



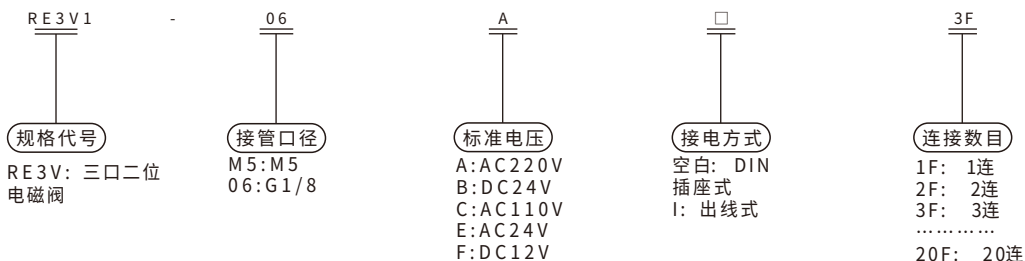
DIN插座(单体型)



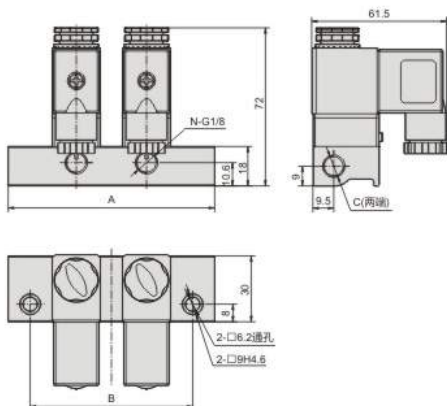
出线式(单体型)



外形尺寸图(毫米)



板式连接



	2F	3F	4F	5F	6F	7F	8F	9F	10F
A	94	97.5	120	142.5	165	187.5	210	232.5	255
B	74	77.5	100	122.5	145	167.5	190	212.5	235
C	G1/8	G1/8	G1/8	G1/4	G1/4	G1/4	G1/4	G1/4	G1/4
N	2	3	4	5	6	7	8	9	10



### 标准规格

型号	RE3V110-M5	RE3V120-M5	RE3V110-06	RE3V120-06
工作介质	空气(经40 μm以上滤网过滤)			
动作方式	先导式			
*接管口径	M5		G1/8	
有效截面积	5.5mm <sup>2</sup> (Cv=0.31)		12.0mm <sup>2</sup> (Cv=0.67)	
位置数	三口二位			
**润滑	不需要			
使用压力范围	0.15~0.8MPa(21~114psi)			
保证耐压力	1.5MPa(215psi)			
工作温度 °C	-20~70			
本体材质	铝合金			

\*接管牙型有PT、NPT可供选择;

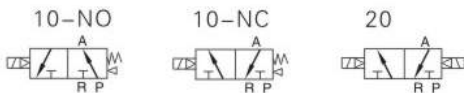
\*\*如有加油润滑,中徐不可停止,建议润滑油为ISOVG32或同级用油;

### 电性能参数

项目	具体参数
标准电压	AC220V、AC110V、AC24V、DC24V、DC12V
使用电压范围	AC:±15% DC:±10%
耗电量	AC: 3VA DC: 3W
保护等级	IP65(DIN40050)
耐热等级	B级
接电型式	DIN插座式、出线式
励磁时间	0.05秒以下
*最高动作频率	5次/秒

\*最高动作频率为空载状态。

### 符号

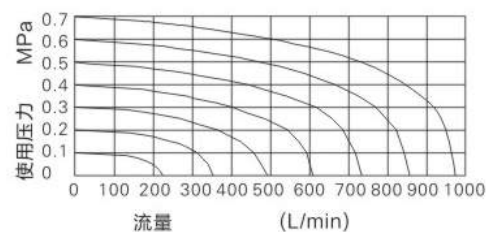


### 产品特性

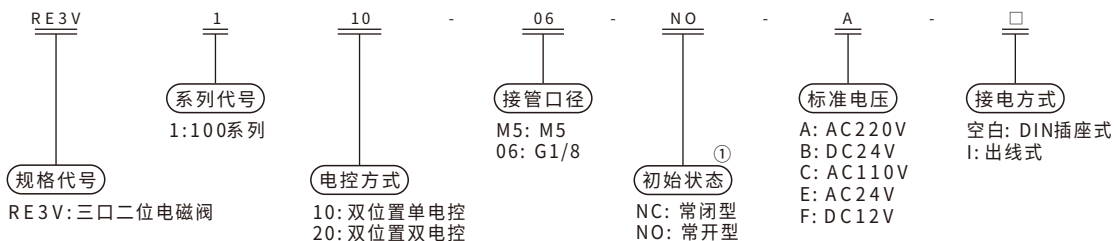
- 1、先导方式: 外部与内部可选;
- 2、滑柱式结构,密封性好,反应灵敏;
- 3、双头电磁阀具有记忆功能;
- 4、内孔采用特殊加工工艺,磨擦阻力小,启动气压低,使用寿命长;
- 5、无需加油润滑;
- 6、附设手动装置,利于安装调试;
- 7、有多种标准电压等级可供选用;
- 8、可与底座集成阀组,节省安装空间。

### 流量特性

型号:RE3V110-06-NO



### 型号表示方法

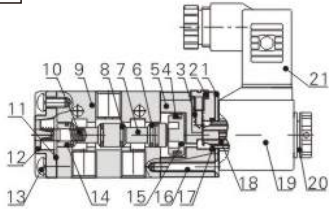


①注:双位置双电控型无常开、常闭之分,故此项代码为空白。

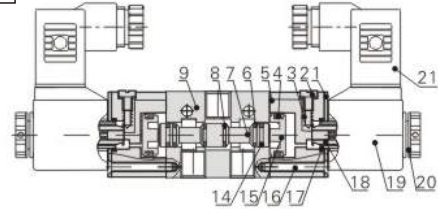


**内部结构**

RE3V110



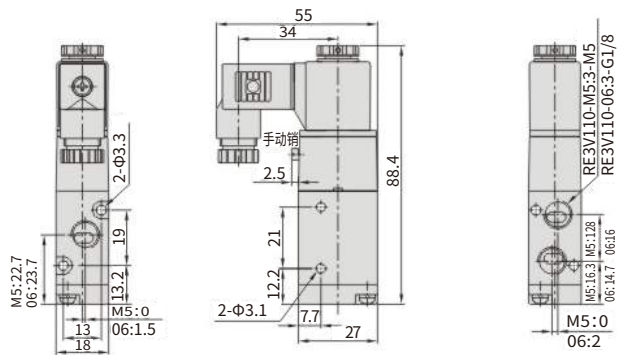
RE3V120



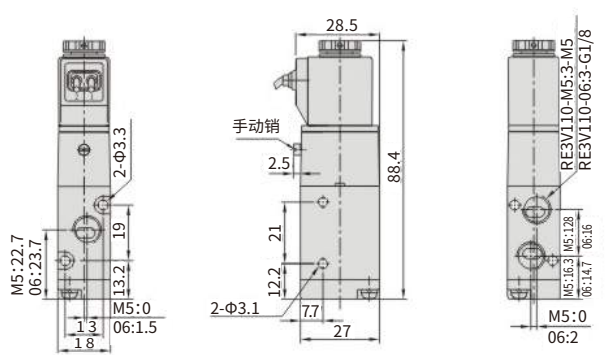
序号	名称	序号	名称	序号	名称
1	固定铁片	8	O令	15	活塞
2	手动销	9	本体	16	埋头螺钉
3	弹簧	10	弹簧	17	O令
4	异型O令	11	止泄垫	18	可动铁
5	引导本体	12	底盖	19	线圈
6	异型O令	13	圆头螺钉	20	固定螺帽
7	轴芯	14	耐磨环	21	端子

**外形尺寸图(毫米)**

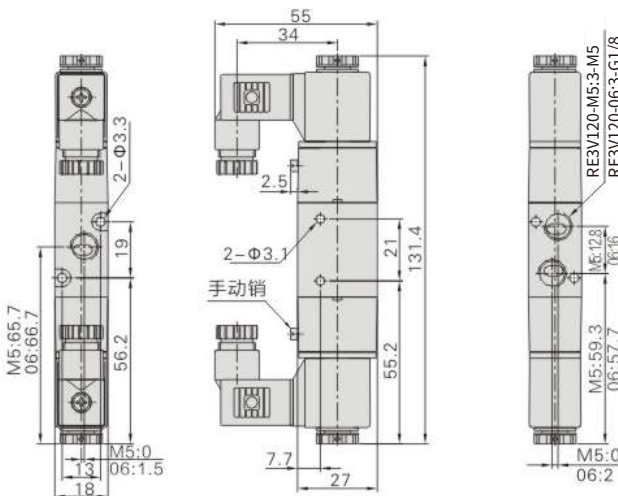
RE3V110DIN插座式



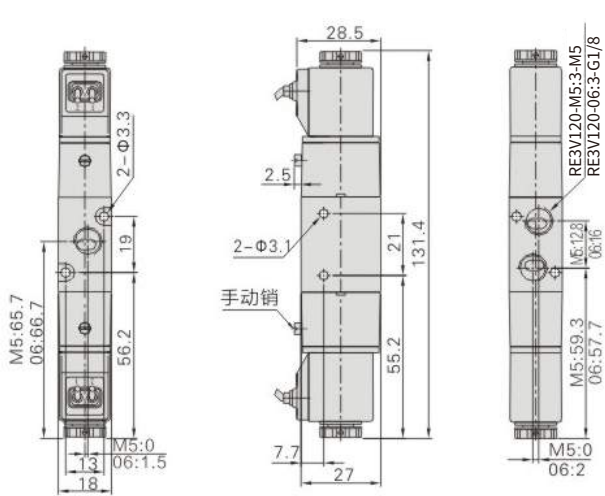
RE3V110出线式



RE3V120DIN插座式



RE3V120出线式





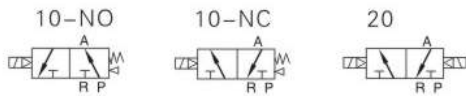
**标准规格**

型号	RE3V210-06	RE3V220-06	RE3V210-08	RE3V220-08
工作介质	空气(经40 μm以上滤网过滤)			
动作方式	先导式			
*接管口径	进气=出气=G1/8		进气=出气=G1/4	
有效截面积	14.0mm <sup>2</sup> (Cv=0.78)		16.0mm <sup>2</sup> (Cv=0.89)	
位置数	三口二位			
**润滑	不需要			
使用压力范围	0.15~0.8MPa(21~114psi)			
保证耐压力	1.5MPa(215psi)			
工作温度 °C	-20~70			
本体材质	铝合金			

\*接管牙型有PT、NPT可供选择；

\*\*如有加油润滑，中途不可停止，建议润滑油为ISOVG32或同级用油。

**符号**



**电性能参数**

项目	具体参数
标准电压	AC220V、AC110V、AC24V、DC24V、DC12V
使用电压范围	AC:±15% DC:±10%
耗电量	AC: 6VA DC:4.8W
保护等级	IP65(DIN40050)
耐热等级	B级
接电型式	DIN插座式、出线式
励磁时间	0.05秒以下
*最高动作频率	5次/秒

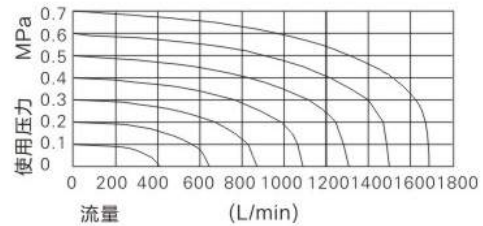
\*最高动作频率为空载状态

**产品特性**

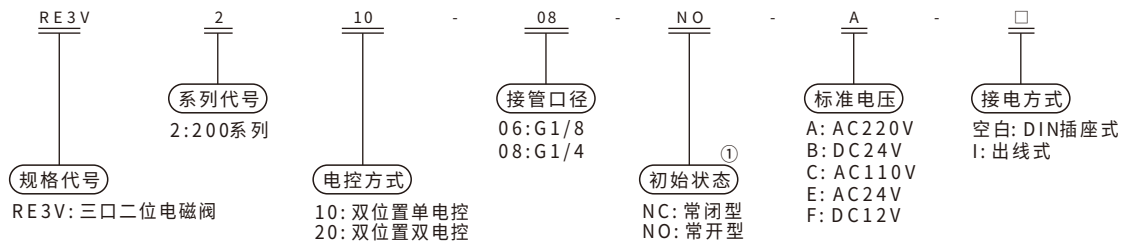
- 1、先导方式：外部与内部可选；
- 2、滑柱式结构，密封性好，反应灵敏；
- 3、双头电磁阀具有记忆功能；
- 4、内孔采用特殊加工工艺，磨擦阻力小，启动气压低，使用寿命长；
- 5、无需加油润滑；
- 6、附设手动装置，利于安装调试；
- 7、有多种标准电压等级可供选用；
- 8、可与底座集成阀组，节省安装空间。

**流量特性**

型号：RE3V210-08-NO



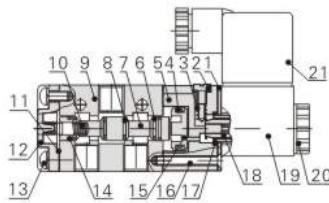
**型号表示方法**



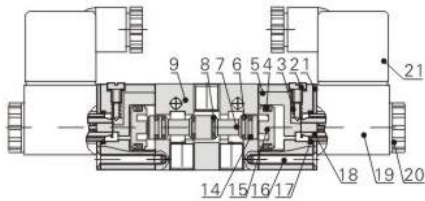
①注：双位置双电控型无常开、常闭之分，故此项代码为空白。

内部结构

RE3V210



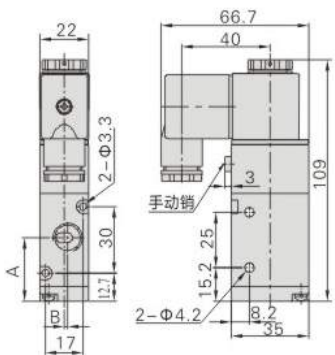
RE3V220



序号	名称	序号	名称
1	固定铁片	12	底盖
2	手动销	13	圆头螺钉
3	弹簧	14	耐磨环
4	异型O令	15	活塞
5	引导本体	16	埋头螺钉
6	异型O令	17	O令
7	轴芯	18	可动铁
8	O令	19	线圈
9	本体	20	固定螺帽
10	弹簧	21	端子
11	止泄垫		

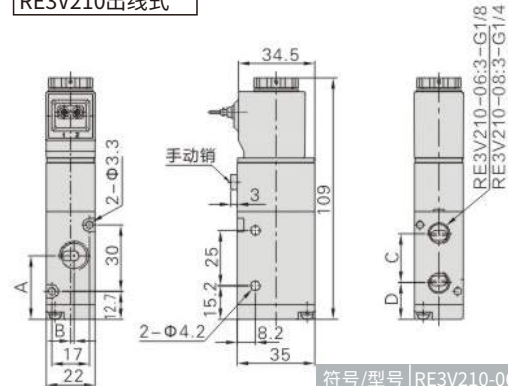
外形尺寸图(毫米)

RE3V210DIN插座式



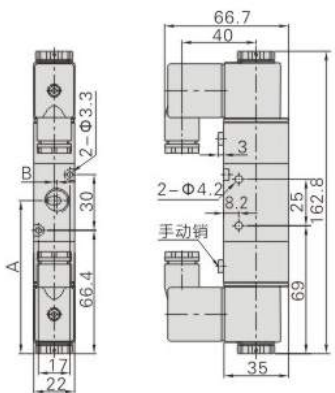
符号/型号	RE3V210-06	RE3V210-08
A	27.7	28.7
B	0	2
C	22	22.5
D	16.7	16.45

RE3V210出线式



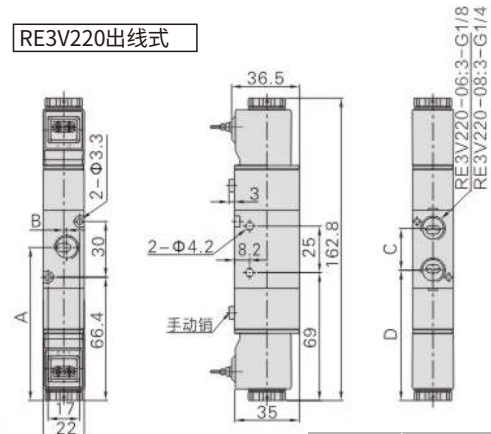
符号/型号	RE3V210-06	RE3V210-08
A	27.7	28.7
B	0	2
C	22	22.5
D	16.7	16.45

RE3V220DIN插座式



符号/型号	RE3V220-06	RE3V220-08
A	81.4	82.4
B	0	2
C	22	22.5
D	70.4	70.15

RE3V220出线式



符号/型号	RE3V220-06	RE3V220-08
A	81.4	82.4
B	0	2
C	22	22.5
D	70.4	70.15



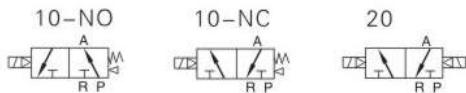
**标准规格**

型号	RE3V310-08	RE3V320-08	RE3V310-10	RE3V320-10
工作介质	空气(经40 μm以上滤网过滤)			
动作方式	先导式			
*接管口径	进气=出气=G1/4		进气=出气=G3/8	
有效截面积	25.0mm <sup>2</sup> (Cv=1.39)		30.0mm <sup>2</sup> (Cv=1.67)	
位置数	三口二位			
**润滑	不需要			
使用压力范围	0.15~0.8MPa(21~114psi)			
保证耐压力	1.5MPa(215par)			
工作温度 °C	-20~70			
本体材质	铝合金			

\*接管牙型有PT、NPT可供选择；

\*\*如有加油润滑，中途不可停止，建议润滑油为ISOVG32或同级用油。

**符号**



**电性能参数**

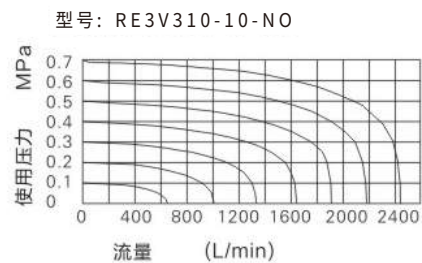
项目	具体参数
标准电压	AC220V、AC110V、AC24V、DC24V、DC12V
使用电压范围	AC: ±15% DC: ±10%
耗电量	AC: 6VA DC: 4.8W
保护等级	IP65(DIN40050)
耐热等级	B级
接电型式	DIN插座式、出线式
励磁时间	0.05秒以下
*最高动作频率	5次/秒

\*最高动作频率为空载状态

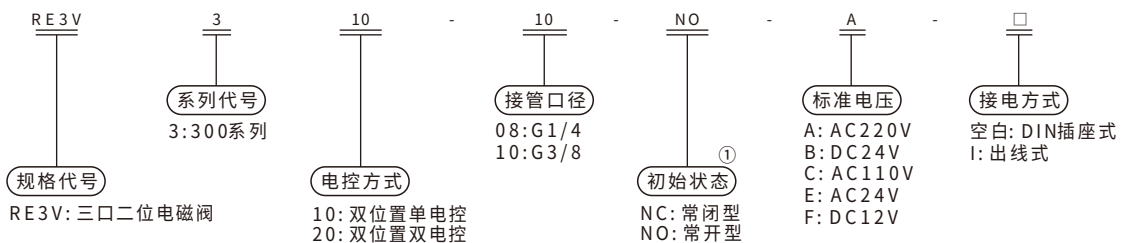
**产品特性**

- 1、先导方式：外部与内部可选；
- 2、滑柱式结构，密封性好，反应灵敏；
- 3、双头电磁阀具有记忆功能；
- 4、内孔采用特殊加工工艺，磨擦阻力小，启动气压低，使用寿命长；
- 5、无需加油润滑；
- 6、附设手动装置，利于安装调试；
- 7、有多种标准电压等级可供选用；
- 8、可与底座集成阀组，节省安装空间。

**流量特性**



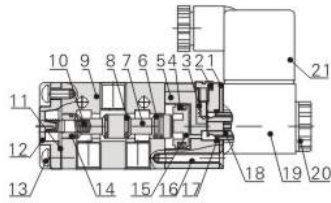
**型号表示方法**



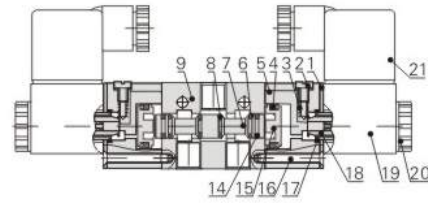
①注：双位置双电控型无常开、常闭之分，故此项代码为空白。

**内部结构**

RE3V310



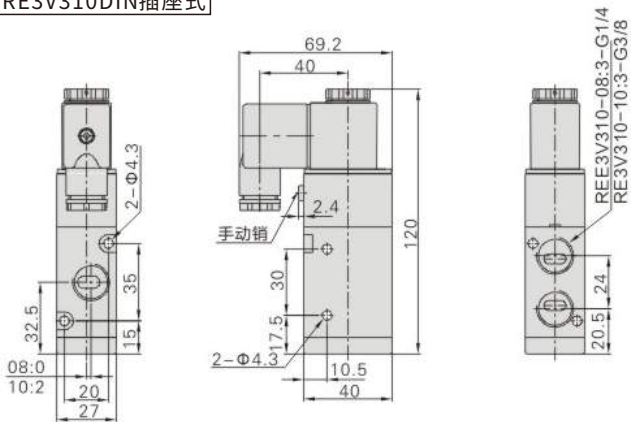
RE3V320



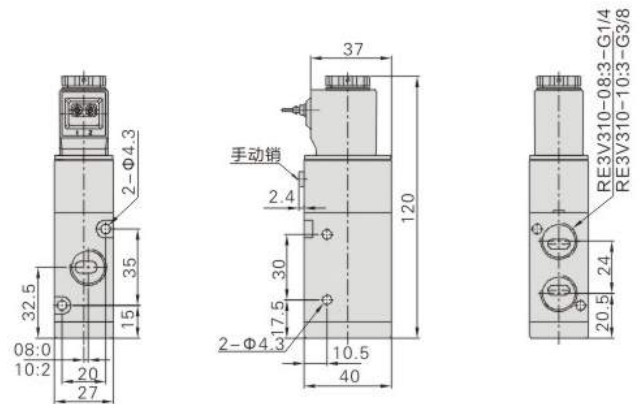
序号	名称	序号	名称	序号	名称
1	固定铁片	8	O令	15	活塞
2	手动销	9	本体	16	埋头螺钉
3	弹簧	10	弹簧	17	O令
4	异型O令	11	止泄垫	18	可动铁
5	引导本体	12	底盖	19	线圈
6	异型O令	13	圆头螺钉	20	固定螺帽
7	轴芯	14	耐磨环	21	端子

**外形尺寸图(毫米)**

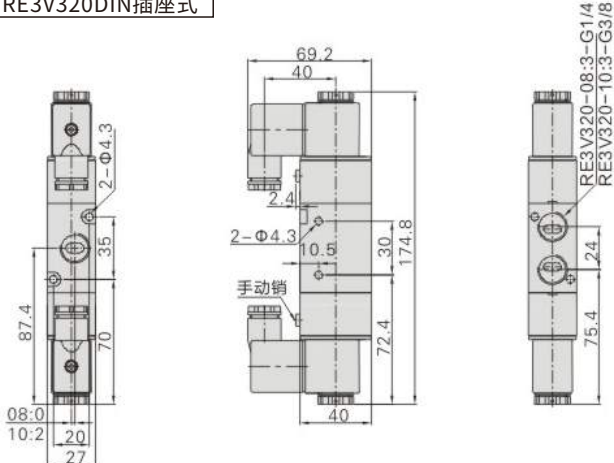
RE3V310DIN插座式



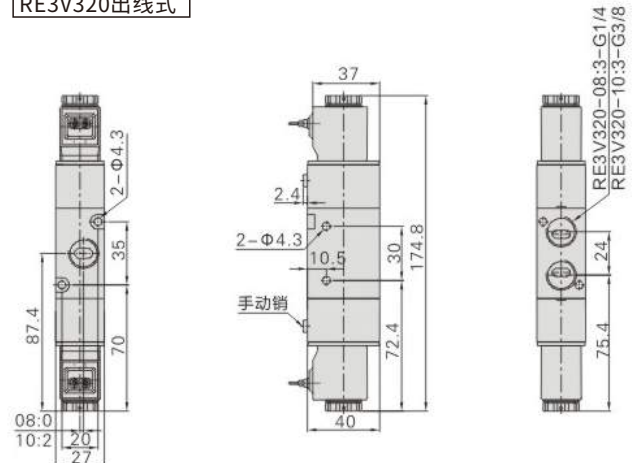
RE3V310出线式



RE3V320DIN插座式



RE3V320出线式



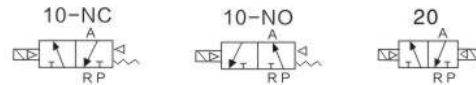


标准规格

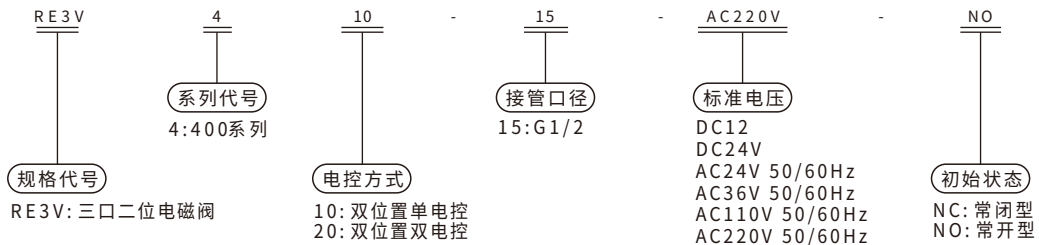
项目/符号	RE3V410-15	RE3V420-15
工作介质	空气 ( 经40μm滤网过滤 )	
动作方式	内部先导头	
接管口径①	进气=出气=G1/2	
位置数	二位三通	
工作温度	-5~60°C(23~140° F)	
有效截面积	50mm <sup>2</sup> (Cv=2.79)	
润滑	不需要	
使用压力	0.5~10.8Mpa(21~114Psi)	
最大耐压力	1.2Mpa(170Psi)	
耗电量	AC:6VA DC:4.8W	
保护等级	IP65(DIN40050)	
接电型式	端子式、出线式	
本体材质	铝合金	
最高动作频率*	3次/秒	
耐热等级	B级	
使用电压范围	-15%~+10%	
励磁时间	0.05秒以下	

\*注: 最高动作频率为满载状态

符号

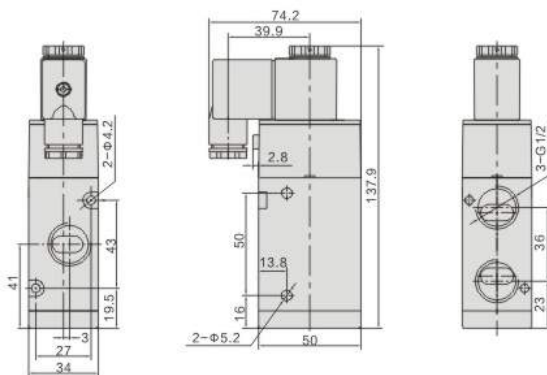


型号表示方法

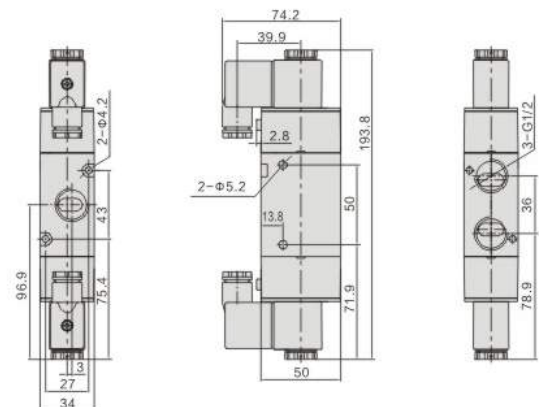


外形尺寸图(毫米)

RE3V410



RE3V420





### 标准规格



型号	RE4V110-M5 RE4V120-M5	RE4V130C-M5 RE4V130E-M5 RE4V130P-M5	RE4V110-06 RE4V120-06	RE4V130C-06 RE4V130E-06 RE4V130P-06
工作介质	空气(经40μm以上滤网过滤)			
动作方式	先导式			
*接管口径	进气=出气=M5		进气=出气=G1/8	
有效截面积	5.5mm <sup>2</sup> (Cv=0.31)	5.0mm <sup>2</sup> (Cv=0.28)	12.0mm <sup>2</sup> (Cv=0.67)	9.0mm <sup>2</sup> (Cv=0.50)
位置数	五口二位	五口三位	五口二位	五口三位
使用压力范围	0.15~0.8MPa(21~114psi)			
保证耐压力	1.5MPa(215psi)			
工作温度 °C	-20~70			
本体材质	铝合金			
**润滑	不需要			
***最高动作频率	5次/秒	3次/秒	5次/秒	3次/秒
重量	RE4V110-M5:120g RE4V120-M5:175g	200g	RE4V110-06:120g RE4V120-06:175g	200g

\*接管牙型有PT、NPT可供选择;

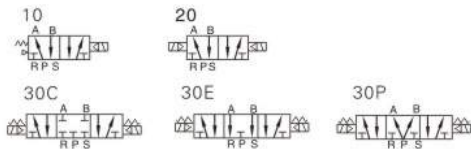
\*\*如有加油润滑,中途不可停止,建议润滑油为ISOVG32或同级用油

\*\*\*最高动作频率为空载状态。

### 电性能参数

项目	具体参数
标准电压	AC220V、AC110V、AC24V、DC24V、DC12V
使用电压范围	AC:±15% DC:±10%
耗电量	AC: 3VA DC:3W
保护等级	IP65(DIN40050)
耐热等级	B级
接电型式	DIN插座式、出线式
励磁时间	0.05秒以下

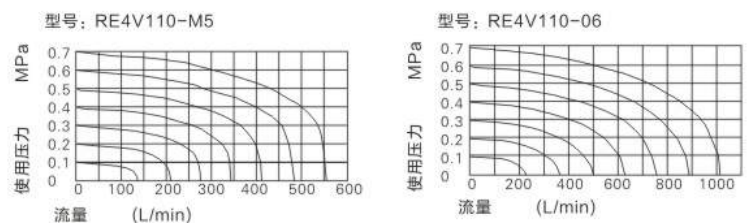
### 符号



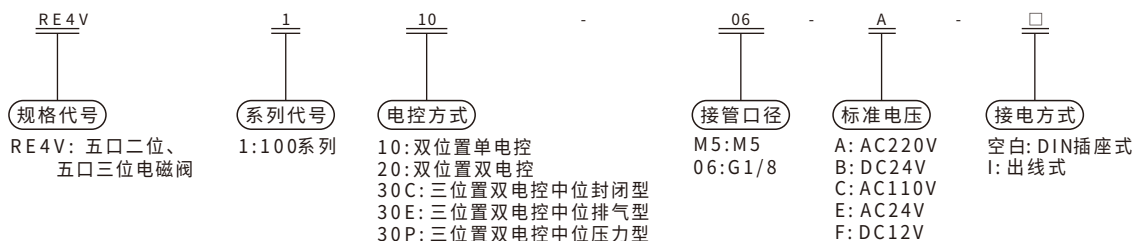
### 产品特性

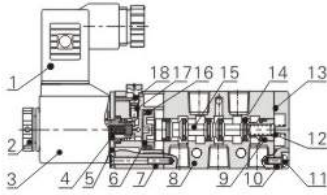
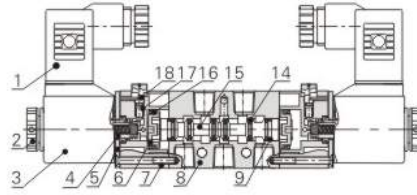
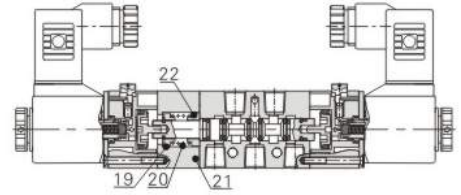
- 1、先导方式:外部与内部可选;
- 2、滑柱式结构,密封性好,反应灵敏;
- 3、三位置电磁阀有三种中央功能可供选择;
- 4、双头二位置电磁阀具有记忆功能;
- 5、内孔采用特殊工艺加工,磨擦阻力小,启动气压低,使用寿命长;
- 6、无需加油润滑;
- 7、可与底座集成阀组,节省安装空间;
- 8、附设手动装置,利于安装调试;
- 9、有多种标准电压等级可供选用。

### 流量特性

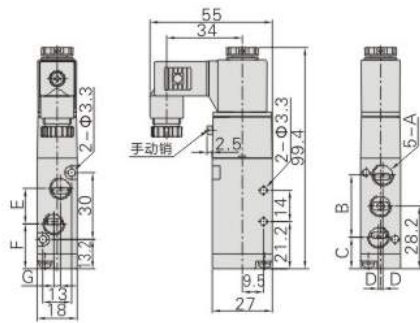
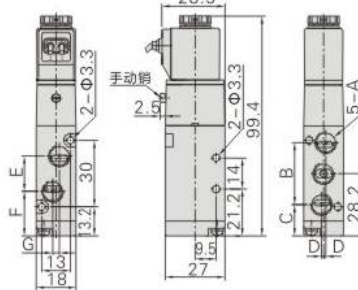
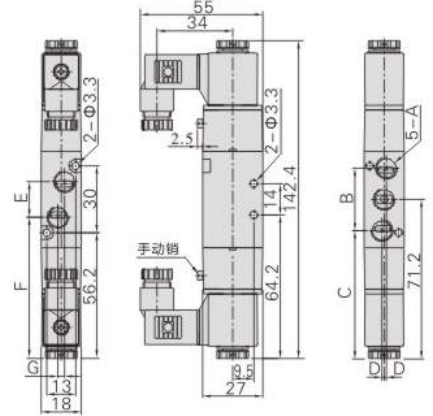
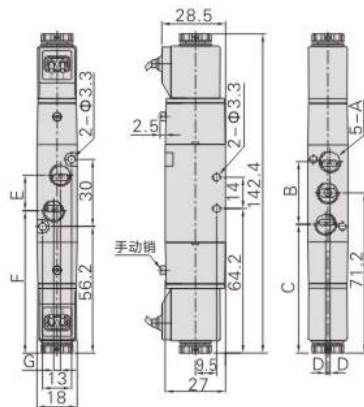
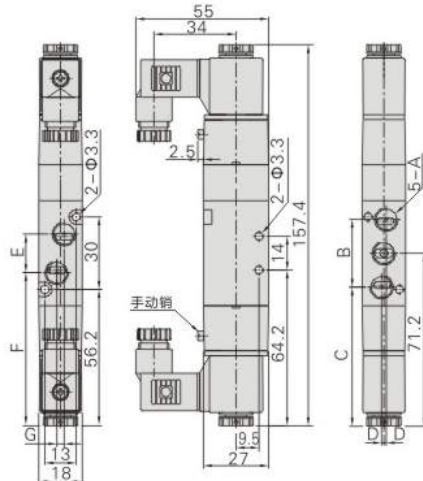
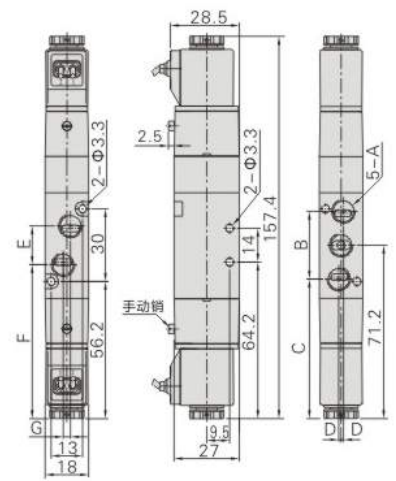


### 型号表示方法



**内部结构**
**RE4A110**

**RE4V120**

**RE4V130C**


序号	名称	序号	名称	序号	名称	序号	名称	序号	名称	序号	名称
1	端子	5	固定铁片	9	耐磨环	13	止泄垫	17	弹簧	21	侧盖
2	固定螺帽	6	活塞	10	底盖	14	O令	18	手动销	22	复归座
3	线圈	7	引导本体	11	螺钉	15	轴芯	19	复归座		
4	可动铁	8	本体	12	弹簧	16	异性O令	20	弹簧		

**外形尺寸图(毫米)**
**RE4V110DIN插座式**

**RE4V110出线式**

**RE4V120DIN插座式**

**RE4V120出线式**

**RE4V130DIN插座式**

**RE4V130出线式**


型号符号	A	B	C	D	E	F	G	型号符号	A	B	C	D	E	F	G
RE4V110-M5	M5×0.8	27	14.7	0	14	21.2	0	RE4V110-M5	G1/8	28	57.2	1	16	63.2	3
RE4V110-06	G1/8	28	14.2	1	16	20.2	3	RE4V110-06	M5×0.8	27	57.7	0	14	64.3	0
RE4V120-M5	M5×0.8	27	57.7	0	14	64.3	0	RE4V120-M5	G1/8	28	57.2	1	16	63.2	3


**标准规格**

型号	RE4V210-06 RE4V220-06	RE4V230C-06 RE4V230E-06 RE4V230P-06	RE4V210-08 RE4V220-08	RE4V230C-08 RE4V230E-08 RE4V230P-08
工作介质	空气(径40μm以上滤网过滤)			
动作方式	先导式			
*接管口径	进气=出气=排气=G1/8		进气=出气=G1/4 排气=G1/8	
有效截面积	14.0mm <sup>2</sup> (Cv=0.78)	12.0mm <sup>2</sup> (Cv=0.67)	16.0mm <sup>2</sup> (Cv=0.89)	12.0mm <sup>2</sup> (Cv=0.67)
位置数		五口三位	五口二位	五口三位
使用压力范围	0.15~0.8MPa(21~114psi)			
保证耐压力	1.5MPa(215psi)			
工作温度℃	-20~70			
本体材质	铝合金			
**润滑	不需要			
***最高动作频繁	5次/秒	3次/秒	5次/秒	3次/秒
重量	RE4V210-06:220g RE4V220-06:320g	360g	RE4V210-08:220g RE4V220-08:320g	360g

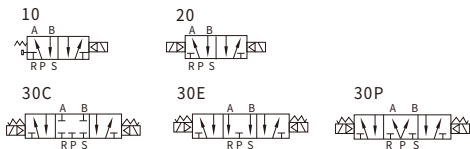
\*接管牙型有PT、NPT可供选择;

\*\*如有加油润滑,中途不可停止,建议润滑油为ISOVG32或同级用油

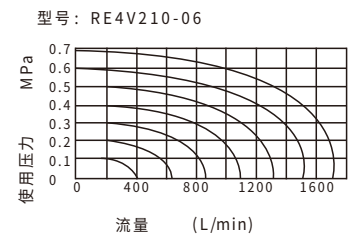
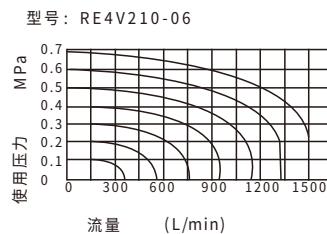
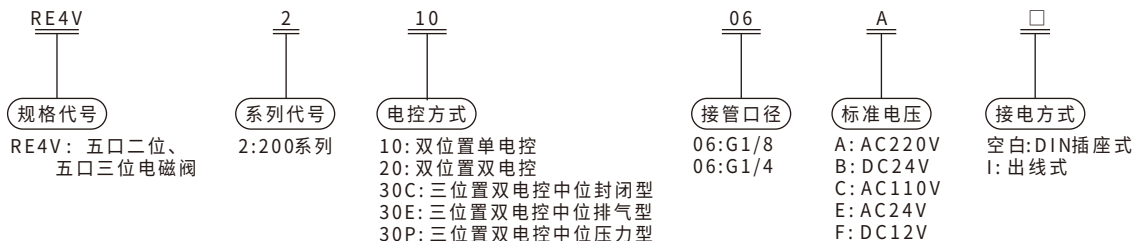
\*\*\*最高动作频率为空载状态。

**电性能参数**

项目	具体参数
标准电压	AC220V、AC110V、AC24V、DC24V、DC12V
使用电压范围	AC: 15% DC:±10%
耗电量	AC:6VA DC:4.8W
保护等级	IP65(DIN40050)
耐热等级	B级
接电型式	DIN插座式、出线式
励磁时间	0.05秒以下

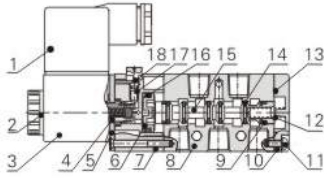
**符号**

**产品特性**

- 1、先导方式:外部与内部可选;
- 2、滑柱式结构,密封性好,反应灵敏;
- 3、三位置电磁阀有三种中央功能可供选择;
- 4、双头二位置电磁阀具有记忆功能;
- 5、内孔采用特殊工艺加工,磨擦阻力小,启动气压低,使用寿命长;
- 6、无需加油润滑;
- 7、可与底座集成阀组,节省安装空间;
- 8、附设手动装置,利于安装调试;
- 9、有多种标准电压等级可供选用。

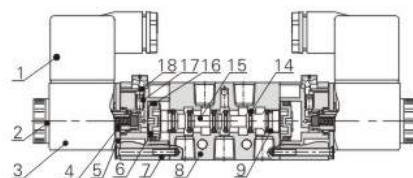
**流量特性**

**型号表示方法**


**内部结构**

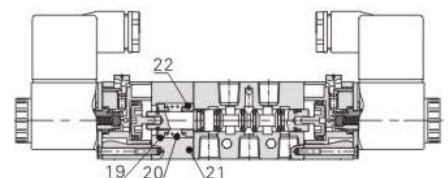
RE4V210



RE4V220



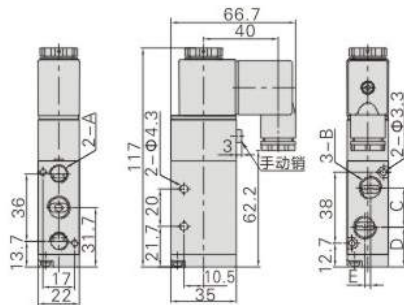
RE4V230C



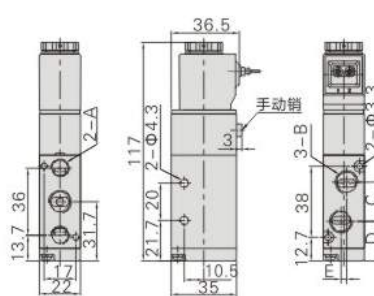
序号	名称	序号	名称	序号	名称	序号	名称	序号	名称	序号	名称
1	端子	5	固定铁片	9	耐磨环	13	止泄垫	17	弹簧	21	侧盖
2	固定螺帽	6	活塞	10	底盖	14	O令	18	手动销	22	复归座
3	线圈	7	引导本体	11	螺钉	15	轴芯	19	复归座		
4	可动铁	8	本体	12	弹簧	16	异性O令	20	弹簧		

**外形尺寸图(毫米)**

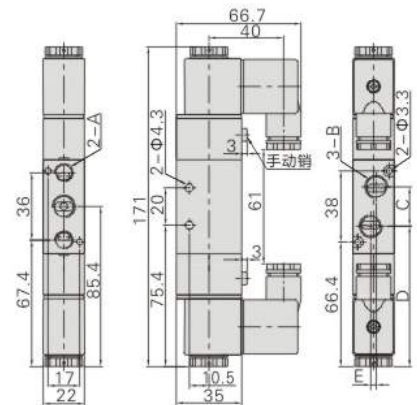
RE4V210DIN插座式



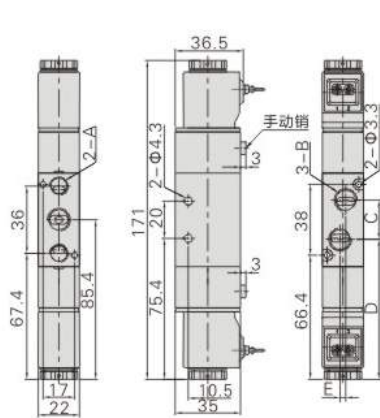
RE4V210出线式



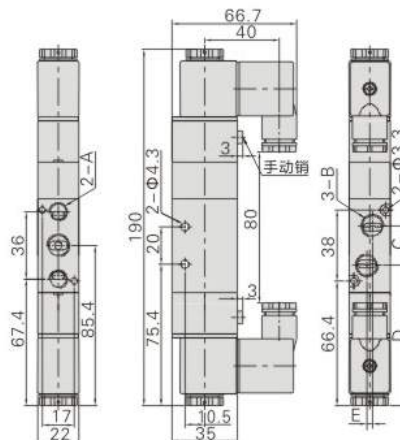
RE4V220DIN插座式



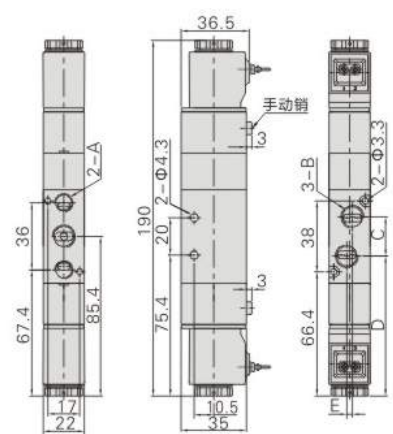
RE4V220出线式



RE4V230DIN插座式



RE4V230出线式



型号符号	A	B	C	D	E	型号符号	A	B	C	D	E
RE4V210-06	G1/8	G1/8	18	22.7	0	RE4V220-08	G1/8	G1/4	21	74.9	3
RE4V210-08	G1/8	G1/4	21	21.2	3	RE4V230-06	G1/8	G1/8	18	76.4	0
RE4V220-06	G1/8	G1/8	18	76.4	0	RE4V230-08	G1/8	G1/4	21	74.9	3

### 标准规格



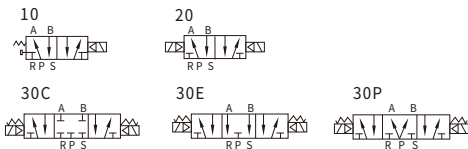
型号	RE4V310-08 RE4V320-08	RE4V330C-08 RE4V330E-08 RE4V330P-08	RE4V310-10 RE4V320-10	RE4V330C-10 RE4V330E-10 RE4V330P-10
工作介质	( 40μm )			
动作方式				
*接管口径	进气=出气=排气= G 1/4		进气=出气= G 3/8 排气= G 1/4	
有效截面积	25.0mm <sup>2</sup> (Cv=1.40)	18.0mm <sup>2</sup> (Cv=1.00)	30.0mm <sup>2</sup> (Cv=1.68)	18.0mm <sup>2</sup> (Cv=1.00)
位置数	五口二位		五口三位	
使用压力范围	0.15~1.5 MPa (2.15~14.5 psi)			
保证耐压力	1.5MPa (215psi)			
工作温度℃	-20~70			
本体材质	铝合金			
**润滑	不需要			
***最高动作频繁	4次/秒	3 /	4次/秒	3 /
重量	RE4V310-08:310g RE4V320-08:400g	450g	RE4V310-10:310g RE4V320-10:400g	450g

\*接管牙型有PT、NPT可供选择;  
 \*\*如有加油润滑,中途不可停止,建议润滑油为ISOVG32或同级用油  
 \*\*\*最高动作频率为空载状态。

### 电性能参数

项目	具体参数
标准电压	AC220V、AC110V、AC24V、DC24V、DC12V
使用电压范围	AC: 15% DC:±10%
耗电量	AC:6VA DC:4.8W
保护等级	IP65(DIN40050)
耐热等级	B级
接电型式	DIN插座式、出线式
励磁时间	0.05秒以下

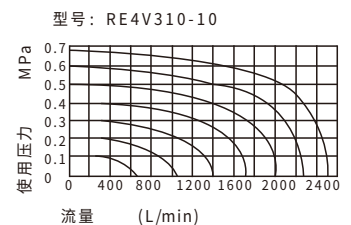
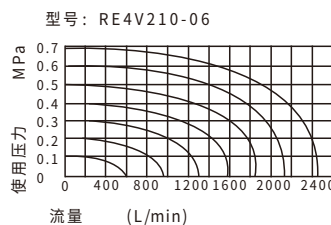
### 符号



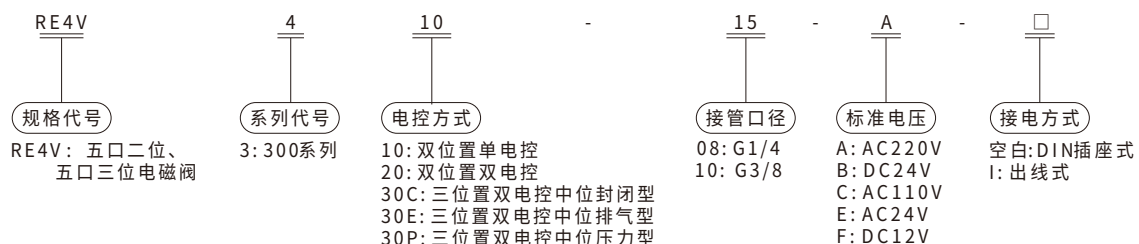
### 产品特性

- 1、先导方式:外部与内部可选;
- 2、滑柱式结构,密封性好,反应灵敏;
- 3、三位置电磁阀有三种中央功能可供选择;
- 4、双头二位置电磁阀具有记忆功能;
- 5、内孔采用特殊工艺加工,磨擦阻力小,启动气压低,使用寿命长;
- 6、无需加油润滑;
- 7、可与底座集成阀组,节省安装空间;
- 8、附设手动装置,利于安装调试;
- 9、有多种标准电压等级可供选用。

### 流量特性



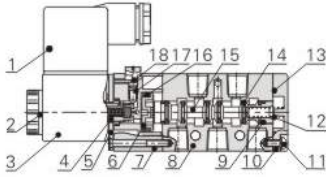
### 型号表示方法



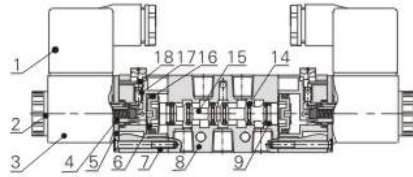


**内部结构**

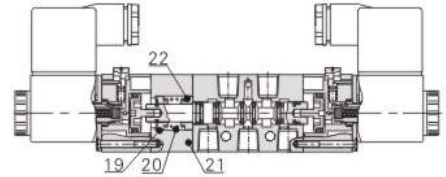
RE4V310



RE4V320



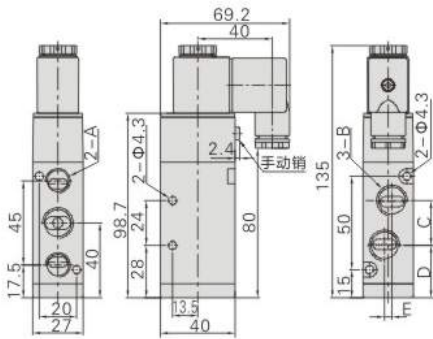
RE4V330C



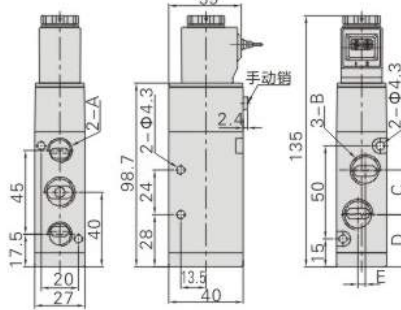
序号	名称	序号	名称	序号	名称	序号	名称	序号	名称	序号	名称
1	端子	5	固定铁片	9	耐磨环	13	止泄垫	17	弹簧	21	侧盖
2	固定螺帽	6	活塞	10	底盖	14	O令	18	手动销	22	复位座
3	线圈	7	引导本体	11	螺钉	15	轴芯	19	复位座		
4	可动铁	8	本体	12	弹簧	16	异性O令	20	弹簧		

**外形尺寸图(毫米)**

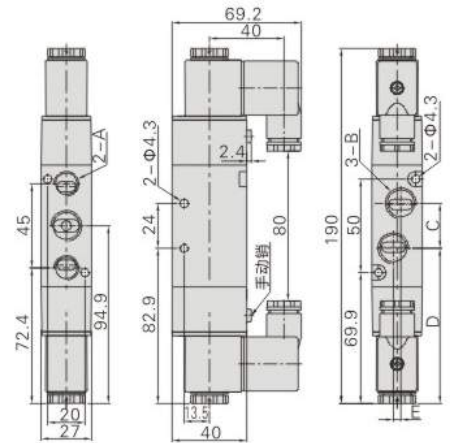
RE4V310DIN插座式



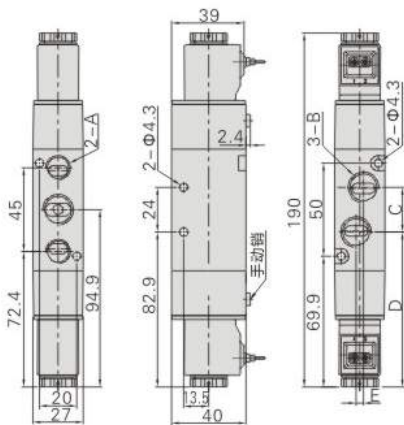
RE4V310出线式



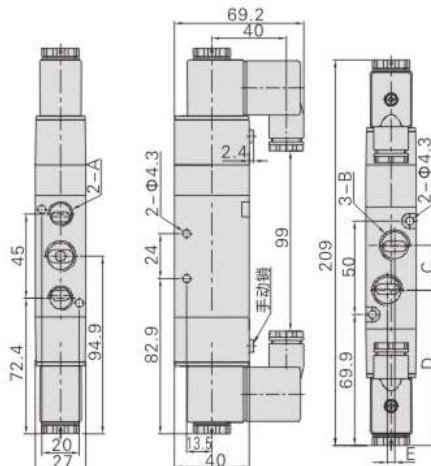
RE4V320DIN插座式



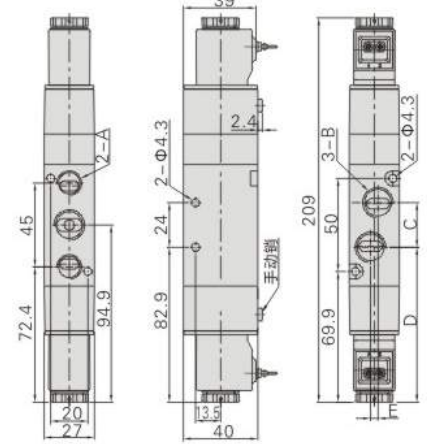
RE4V320出线式



RE4V330DIN插座式



RE4V330出线式



型号符号	A	B	C	D	E	型号符号	A	B	C	D	E
RE4V310-08	G1/4	G1/4	22	29	0	RE4V320-10	G1/4	G3/8	24	82.9	4
RE4V310-10	G1/4	G3/8	24	28	4	RE4V330-08	G1/4	G1/4	22	83.9	0
RE4V320-08	G1/4	G1/4	22	83.9	0	RE4V330-10	G1/4	G3/8	24	82.9	4




**标准规格**

型号	RE4V410-15	RE4V420-15	RE4V430C-15	RE4V430E-15	RE4V430P-15
工作介质	( 40 $\mu$ m )				
动作方式					
*接管口径	进气=出气=排气= G 1/2				
有效截面积	50.0mm <sup>2</sup> (Cv=2.79)		30.0mm <sup>2</sup> (Cv=1.68)		
位置数	0.15~0.8MPa(21~114psi)				
使用压力范围	1.5MPa(215psi)				
保证耐压力	-20~70				
工作温度 $^{\circ}$ C	铝合金				
本体材质	不需要				
**润滑					
重量最高动作频繁					
重量	590g	720g			770g

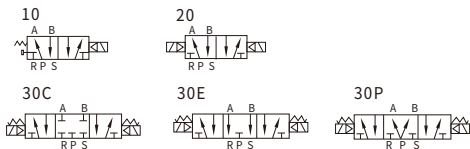
\*接管牙型有PT、NPT可供选择;

\*\*如有加油润滑,中途不可停止,建议润滑油为ISOVG32或同级用油

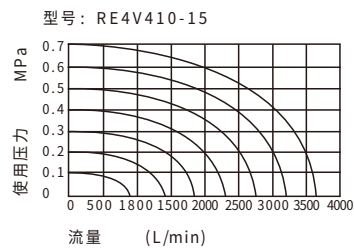
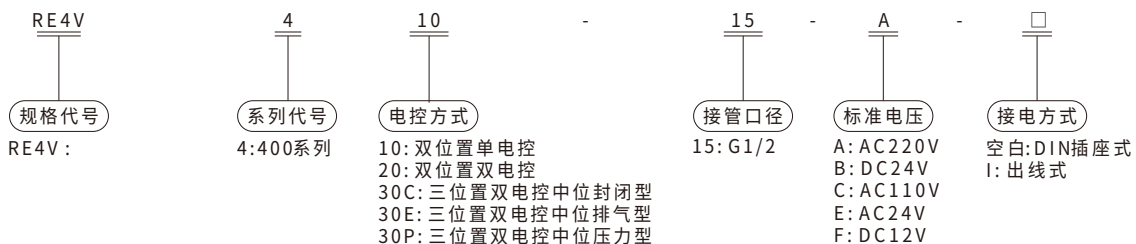
\*\*\*最高动作频率为空载状态。

**电性能参数**

项目	具体参数
标准电压	AC220V、AC110V、AC24V、DC24V、DC12V
使用电压范围	AC: 15% DC:±10%
耗电量	AC:6VA DC:4.8W
保护等级	IP65(DIN40050)
耐热等级	B级
接电型式	DIN插座式、出线式
励磁时间	0.05秒以下

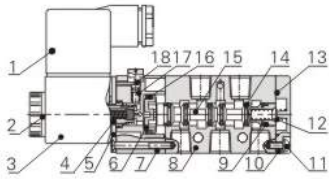
**符号**

**产品特性**

- 1、先导方式:外部与内部可选;
- 2、滑柱式结构,密封性好,反应灵敏;
- 3、三位置电磁阀有三种中央功能可供选择;
- 4、双头二位置电磁阀具有记忆功能;
- 5、内孔采用特殊工艺加工,磨擦阻力小,启动气压低,使用寿命长;
- 6、无需加油润滑;
- 7、可与底座集成阀组,节省安装空间;
- 8、附设手动装置,利于安装调试;
- 9、有多种标准电压等级可供选用。

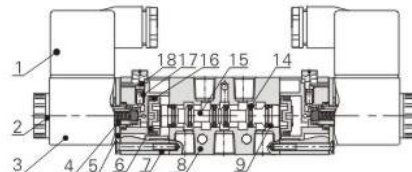
**流量特性**

**型号表示方法**


**内部结构**

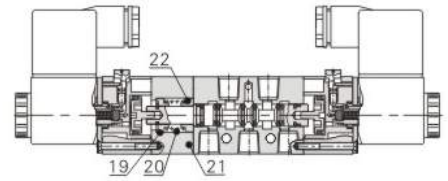
RE4V410



RE4V420



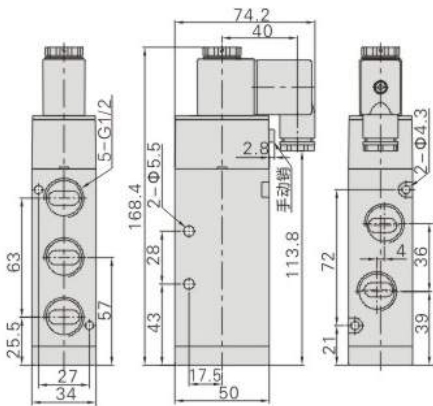
RE4V430C



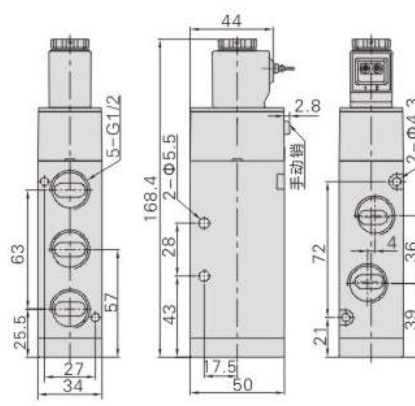
序号	名称	序号	名称	序号	名称	序号	名称	序号	名称	序号	名称
1	端子	5	固定铁片	9	耐磨环	13	止泄垫	17	弹簧	21	侧盖
2	固定螺帽	6	活塞	10	底盖	14	O令	18	手动销	22	复归座
3	线圈	7	引导本体	11	螺钉	15	轴芯	19	复归座		
4	可动铁	8	本体	12	弹簧	16	异性O令	20	弹簧		

**外形尺寸图(毫米)**

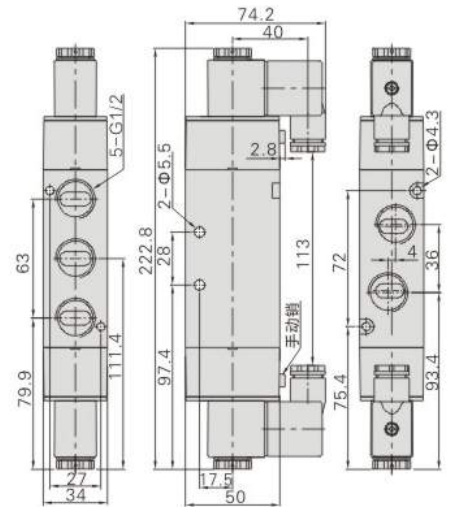
RE4V410DIN插座式



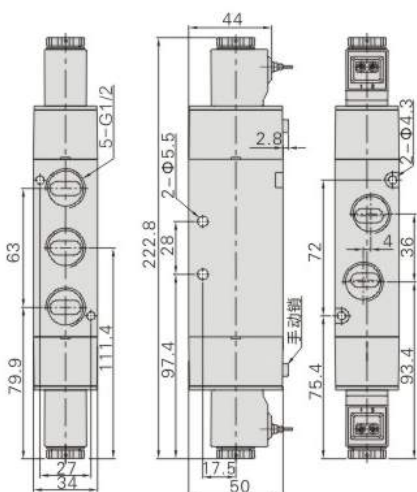
RE4V410出线式



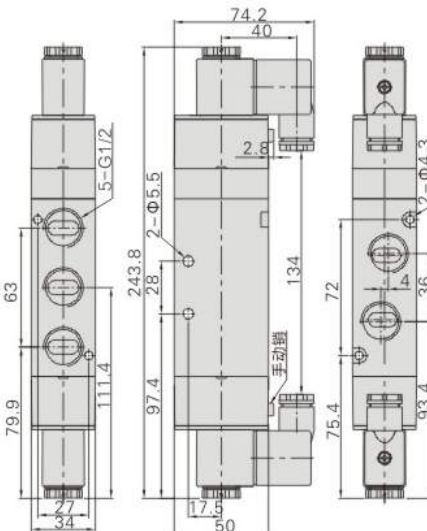
RE4V420DIN插座式



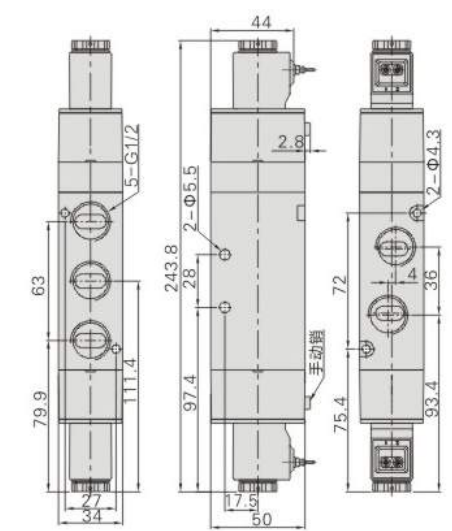
RE4V420出线式



RE4V430DIN插座式



RE4V430出线式





标准规格

型号	RE4M110-M5 RE4M120-M5	RE4M110-06 RE4M120-06	RE4M210-06 RE4M220-06	RE4M210-08 RE4M220-08	RE4M310-08 RE4M320-08	RE4M310-10 RE4M320-10
工作介质	( 40μm )					
动作方式						
*接管口径	进气=排气 =M5	进气=排气 =G1/8 <sup>2</sup>	进气=排气 =G1/8 <sup>2</sup>	进气=排气 =G1/8 <sup>2</sup>	进气=排气 =G1/4 <sup>2</sup>	进气=PT3/8 <sup>2</sup> 排气=G1/4 <sup>2</sup>
有效截面积	5.5mm <sup>2</sup> (Cv=0.31)	12.0mm <sup>2</sup> (Cv=0.67)	140mm <sup>2</sup> (Cv=0.78)	160mm <sup>2</sup> (Cv=0.89)	250mm <sup>2</sup> (Cv=1.40)	300mm <sup>2</sup> (Cv=168)
位置数	0.15~0.8MPa(21~114psi)					
使用压力范围	1.5MPa(215psi)					
保证耐压力	-20~70					
工作温度℃	铝合金					
本体材质	不需要					
**润滑						
***最高动作频繁	5次/秒				4次/秒	
重量	RE4M110:120:RE4M120:175			RE4M210:220:RE4M220:320		RE4M310:320:RE4M320:400

\*接管牙型有PT、NPT可供选择;  
\*\*如有加油润滑,中途不可停止,建议润滑油为ISOVG32或同级用油  
\*\*\*最高动作频率为空载状态。

符号



产品特性

- 1、内部先导式结构;
- 2、滑柱式结构,密封性好,反应灵敏;
- 3、双头二位电磁阀具有记忆功能;
- 4、双头二位置电磁阀具有记忆功能;
- 5、内孔采用特殊工艺加工,摩擦阻力小,启动气压低,使用寿命长;
- 6、无需加油润滑;
- 7、侧板面式安装,可直接与执行元件连接使用;
- 8、附设手动装置,利于安装调试;
- 9、有多种标准电压等级可供选用。

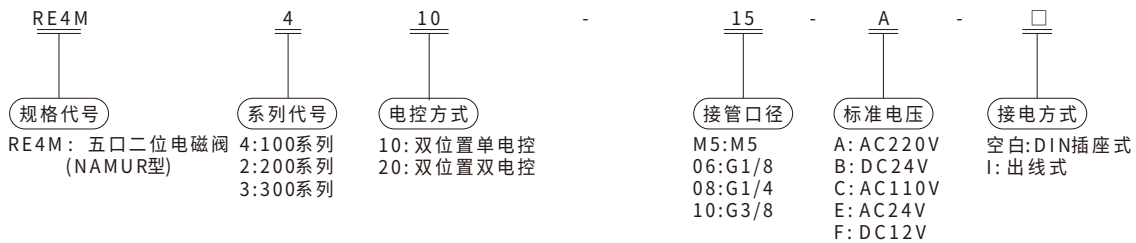
电性能参数

项目	RE4M110	RE4M120	RE4M210	RE4M220	RE4M310	RE4M320
标准电压	AC220V、AC110V、AC24V、DC24V、DC12V					
使用电压范围	AC: 15% DC:±10%					
耗电量	AC:3VA DC:3W		AC:6VA DC:4.8W			
保护等级	IP65(DIN40050)					
耐热等级	B级					
接电型式	DIN插座式、出线式					
励磁时间	0.05秒以下					

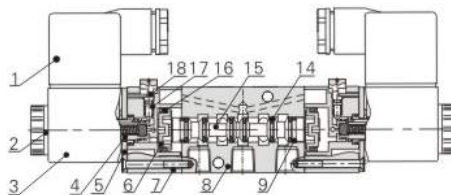
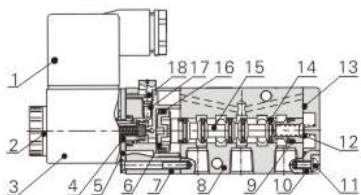
产品特性

请参考相同型号RE4V系列电磁阀

型号表示方法



内部结构

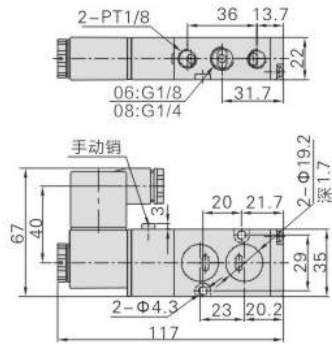


序号	名称	序号	名称
1	端子	10	底盖
2	固定螺帽	11	螺钉
3	线圈	12	弹簧
4	可动铁	13	止泄垫
5	固定铁片	14	O令
6	活塞	15	轴芯
7	引导本体	16	异型O令
8	本体	17	弹簧
9	耐磨环	18	手动销

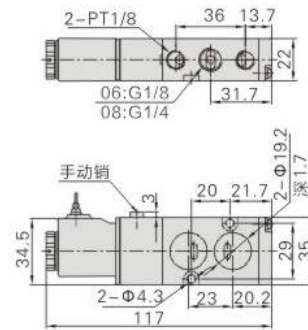


外形尺寸图(毫米)

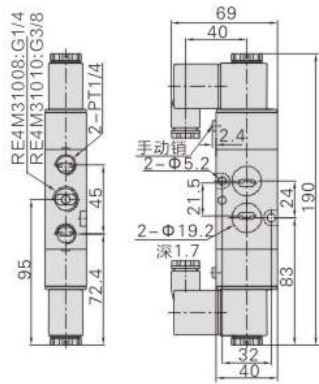
RE4M210DIN插座式



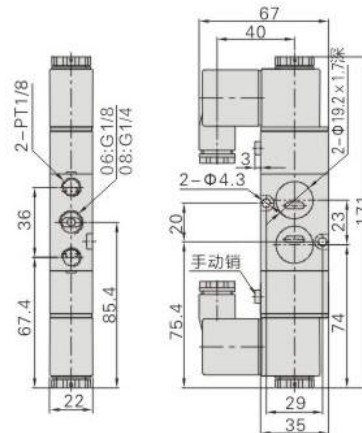
RE4M210出线式



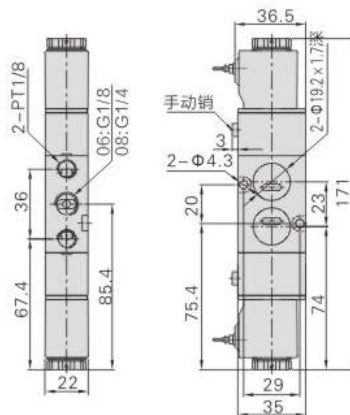
RE4M320DIN插座式



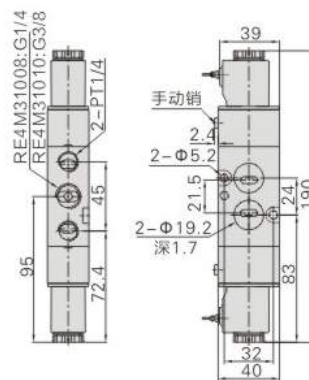
RE4M220DIN插座式



RE4M220出线式



RE4M320DIN出线式





# PEOPLE



气动产品  
气源处理元件

PNEUMATIC  
CLEAN AIR COMPONENT





**订货型号**

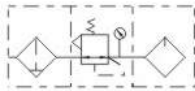


REAFC	2000	M
系列代号	螺纹接口	排水方式
REAFC: 小型 REBFC: 中型	1500:1/8" 2000:1/4" 3000:3/8" 4000:1/2"	空白: 差压排水式 M: 手动排水式 A: 自动排水式

**技术参数**

型号		REAFC1500	REAFC2000	REBFC2000	REBFC3000	REBFC4000
组件	调压过滤器	REAFR1500	AFR2000	REBFR2000	REBFR3000	REBFR4000
	油雾器	REAL1500	REAL2000	REBL2000	REBL3000	REBL4000
接管口径(PT)		1/8"	1/4"	1/4"	3/8"	1/2"
工作介质		空气				
保证耐压力		1.5Mpa(213psi)				
最高使用压力		0.95Mpa(135psi)				
环境温度		5~60°C				
过滤孔径		40µm				
建议润滑用油		透平1号油(10SVG32)				
滤水杯容量		15CC		60CC		
给水杯容量		25CC		90CC		
重量(Kg)		0.7		0.9		
主要配件 材质	本体材质	铝合金				
	杯材质	PC				
	杯防护罩	REAFC1500-REAC2000:无 REBFC2000-REBC4000:有(塑料)				

**符号**

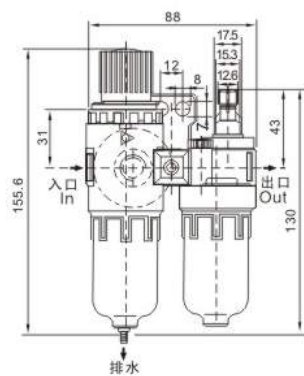


**产品特性**

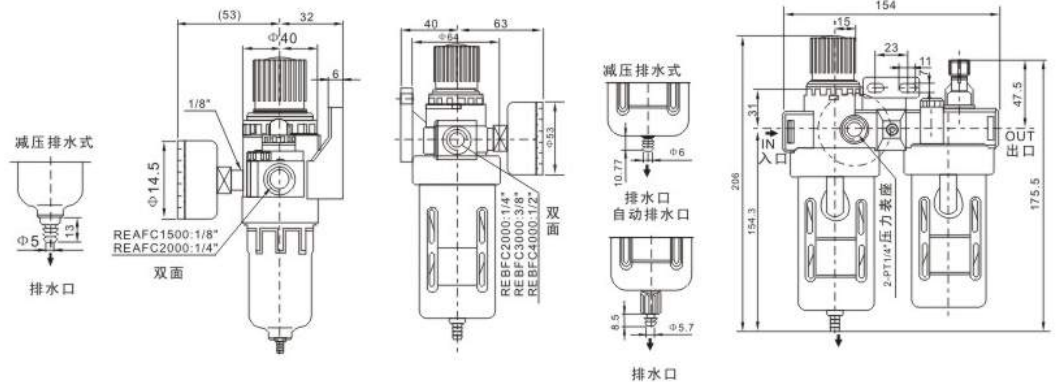
结构轻型紧凑，安装使用方便。  
 压入式自锁机构，可防止调定压力受外界干扰而产生异动。  
 压力损失小，分水效率高。  
 透明观察罩，可直接观察滴油量大小。  
 除标准形式外，另有低压型可供选择(最高可调压力为0.4 MPa)。

**外形尺寸图(毫米)**

REAFC1500(2000)



REBFC2000~4000



以上产品参数及图片仅供参考，请以实物为准。

订货型号

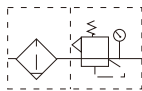


REAFR	2000	M
系列代号	螺纹接口	排水方式
REAFR: 小型	1500:1/8"	空白: 差压排水式
REAFR: 中型	2000:1/4"	M: 手动排水式
	3000:3/8"	A: 自动排水式
	4000:1/2"	

技术参数

型号	REAFR1500	REAFR2000	REBFR2000	REBFR3000	REBFR4000
接管口径(PT)	1/8"	1/4"	1/4"	3/8"	1/2"
工作介质	空气				
调节压力范围	0.05-0.85Mpa(7~121psi)				
最大可调压力	0.95Mpa(135psi)				
保证耐压力	1.5Mpa(213psi)				
环境温度	5-60°C				
滤心精度	40μm				
滤水杯容量	15CC		60CC		
重量(kg)	0.26		0.4		
主要配件材质	本体材质	铝合金			
	杯材质	PC			
	杯防护罩	REAFR1500-REAC2000:无		REBFR2000-REBC4000:有(塑料)	

符号

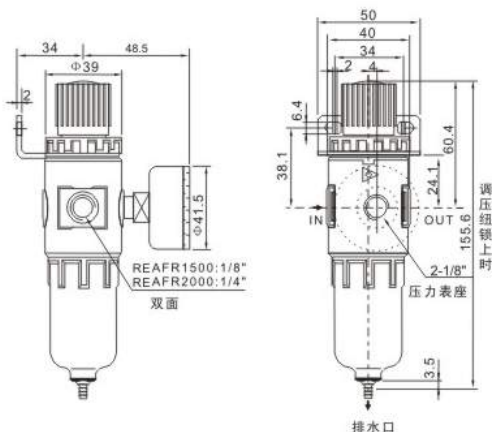


产品特性

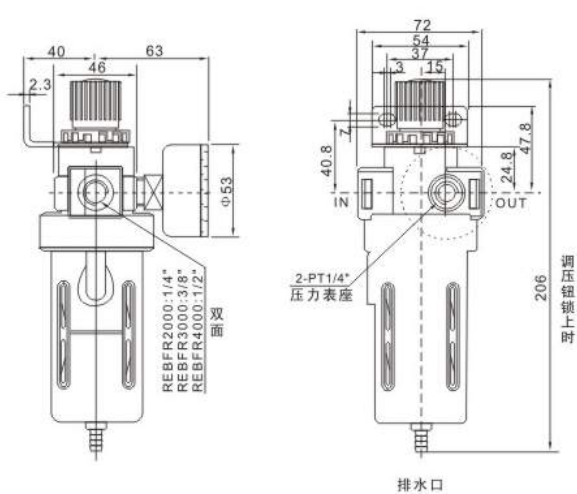
- 结构轻型紧凑, 安装使用方便。
- 压入式自锁机构, 可防止调定压力受外界干扰而产生异动。
- 压力损失小, 分水效率高。
- 透明视察罩, 可直接观察滴油量大小。
- 除标准形式外, 另有低压型可供选择(最高可调压力为0.4 MPa)。

外形尺寸图(毫米)

REAFR1500(2000)



REBFR2000~4000



以上产品参数及图片仅供参考, 请以实物为准。

### 订货型号

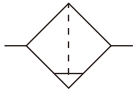


REAF 系列代号 REAF: 小型 REAF: 中型	2000 螺纹接口 1500:1/8" 2000:1/4" 3000:3/8" 4000:1/2"	M 排水方式 空白: 差压排水式 M: 手动排水式 A: 自动排水式
--------------------------------------	--	--

### 技术参数

型号	REAF1500	REAF2000	REBF2000	REBF3000	REBF4000
接管口径(PT)	1/8"	1/4"	1/4"	3/8"	1/2"
工作介质	空气				
保证耐压力	1.5Mpa(213psi)				
环境温度	5-60C				
滤心精度	40μm				
滤水杯容量	15CC		60CC		
重量(kg)	0.14		0.33		
主要配件 材质	本体材质	铝合金			
	杯材质	PC			
	杯防护罩	REAF1500-REAF2000:无		REBF2000-REBF4000:有(塑料)	

### 符号



### 产品特性

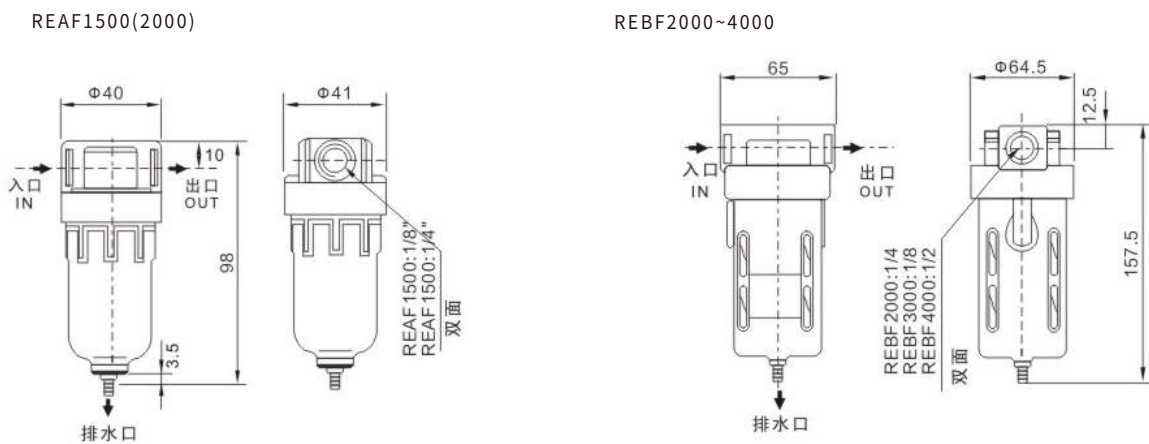
#### REAF系列

结构轻型紧凑, 安装使用方便。  
 压力损失小, 分水效率高。  
 过滤精度5μm、40μm可选。

#### REBF系列/

压力损失小, 分水效率高。  
 水杯外有高强度塑料保护罩, 使用安全可靠。  
 过滤精度5μm、40μm可选。

### 外形尺寸图(毫米)



以上产品参数及图片仅供参考, 请以实物为准。

订货型号

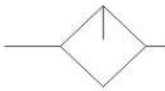


REAL	2000
系列代号	螺纹接口
REAL: 小型	1500:1/8"
REBL: 中型	2000:1/4"
	3000:3/8"
	4000:1/2"

技术参数

型号	REAL1500	REAL2000	REBL2000	REBL3000	REBL4000
接管口径(PT)	1/8"	1/4"	1/4"	3/8"	1/2"
工作介质	空气				
保证耐压力	1.5Mpa(213psi)				
环境温度	5~60°C				
建议润滑用油	透平1号油(IOUSVG32)				
给水杯容量	15CC		90CC		
重量(Kg)	0.14		0.23		
主要配件 材质	本体材质	铝合金			
	杯材质	PC			
	杯防护罩	REAL1500-REAL2000:无 REBL2000-REBL4000:有(塑料)			

符号

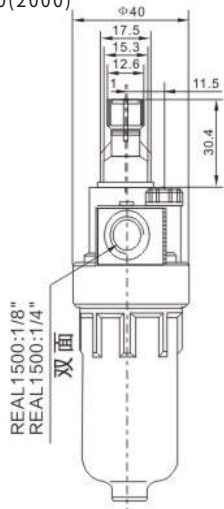


产品特性

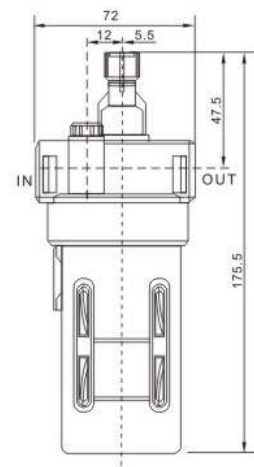
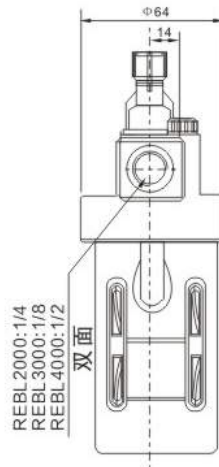
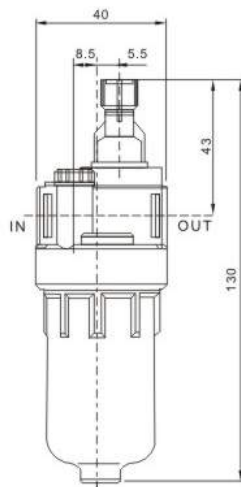
结构轻型紧凑，安装使用方便。  
REBL有高强度塑料保护罩，使用安全可靠。  
透明视察罩，可直接观察滴油量大小  
压力损失小，起雾油量低。

外形尺寸图(毫米)

REAL1500(2000)



REBL2000~4000



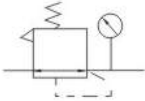
以上产品参数及图片仅供参考，请以实物为准。

**订货型号**


REAR	2000	L
系列代号	螺纹接口	排水方式
REAR: 小型 REAR: 中型	1500:1/8" 2000:1/4" 3000:3/8" 4000:1/2"	空白: 标准手动式 L: 低压型4.0kgf/cm <sup>2</sup>

**技术参数**

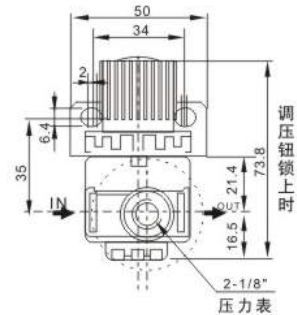
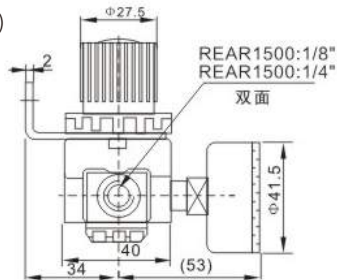
型号	REAR1500	REAR2000	REBR2000	REBR3000	REBR4000
接管口径(PT)	1/8"	1/4"	1/4"	3/8"	1/2"
工作介质	空气				
调节压力范围	0.05~0.85Mpa(7~121psi)				
最大可调压力	0.95Mpa(135psi)				
保证耐压力	1.5Mpa(213psi)				
环境温度	5~60°C				
重量(kg)					
本体材质	铝合金				

**符号**

**产品特性**

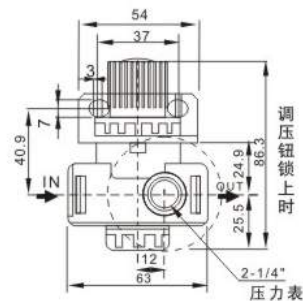
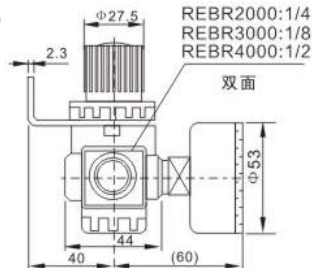
结构轻型紧凑, 安装使用方便。  
 压入式自锁机构, 可防止调定压力受外界干扰而产生异动  
 除标准形式外, 另有低压型可供选择(最高可调压力为0.4MPa)

**外形尺寸图(毫米)**

REAR1500(2000)



REBR2000~4000

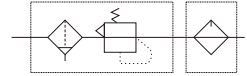


以上产品参数及图片仅供参考, 请以实物为准。



**订货型号**
**符号**


REAC	2000	-	02	D
系列代号	壳体尺寸	螺纹接口	排水方式	
	1000	M5:M5	空白: 手动排水	
	2000	02:1/4"	A: 差压排水	
	3000	03:3/8"	D: 自动排水	
	4000	04:1/2"		
	5000	06:3/4"		
		10:1"		


**共同规格**


保证耐压力	1.5Mpa{15.3kgf/cm <sup>2</sup> }
最高使用压力	1.0Mpa{10.2kgf/cm <sup>2</sup> }
环境及流体温度	5~60℃
过滤孔径	5μm
建议用油	透平1号油ISOVG32
杯材料	聚碳酸酯
杯防护罩	REAC1000~2000(无) REAC3000~5000(有)
调压范围	REAC1000:0.05-0.7Mpa(0.51~7.1kgf/cm <sup>2</sup> ) REAC2000~5000:0.05~0.85Mpa(0.51~8.7kgf/cm <sup>2</sup> )

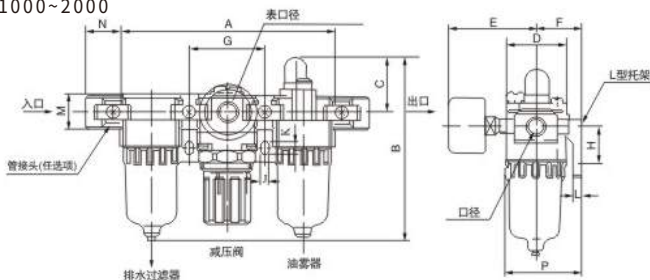
注: 还有2、10、20、40、70、100μm可供选择。

型号		组件			规格			
手动排水型	自动排水型	过滤器	减压阀	油雾器	额定流量 (L/min)	接管口径 Rc(PT)	压力表口径 Rc(PT)	重量 (kg)
REAC1000-M5	REAC1000-M5D	REAF1000	REAR1000	REAL1000	90	M5×0.8	1/16	0.26
REAC2000-02	REAC2000-02D	REAF2000	REAR2000	REAL2000	500	1/4	1/8	0.74
REAC3000-02	REAC3000-02D	REAF3000	REAR3000	REAL3000	2000	1/4	1/8	1.18
REAC3000-03	REAC3000-03D	REAF3000	REAR3000	REAL3000	2000	3/8	1/8	1.18
REAC4000-03	REAC4000-03D	REAF4000	REAR4000	REAL4000	4000	3/8	1/4	2.14
REAC4000-04	REAC4000-04D	REAF4000	REAR4000	REAL4000	4000	1/2	1/4	2.14
REAC4000-06	REAC4000-06D	REAF4000	REAR4000	REAL4000	4500	3/4	1/4	2.47
REAC5000-06	REAC5000-06D	REAF5000	REAR5000	REAL5000	5000	3/4	1/4	3.82
REAC5000-10	REAC5000-10D	REAF5000	REAR5000	REAL5000	5000	1	1/4	3.82

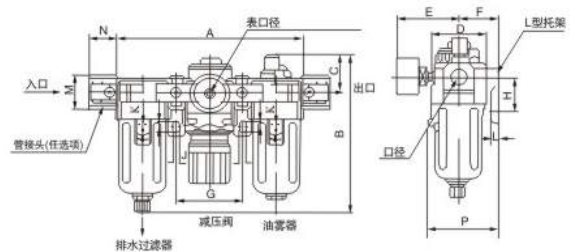
注: 1.标准自动排水为常开(N.O.), REAC3000~5000亦有常闭(N.C.)可供选择, 而最低使用压力: 常开-0.1Mpa(1kgf/cm<sup>2</sup>), 常闭-0.15Mpa(1.5kgf/cm<sup>2</sup>)  
2.供应力为0.7Mpa(7.1kgf/cm<sup>2</sup>)的情况下。

**外形尺寸图(毫米)**

REAC1000~2000



REAC3000~5000



型号	口径	宽		高	D	E	F	G	H	J	K	L	M	N	P	连自动排水器
		A	B													B
REAC1000	M5×0.8	91	84.5	25.5	25	26	25	33	20	4.5	7.5	5	17.5	16	38.5	105
REAC2000	1/4	140	125	38	40	56.8	30	50	24	5.5	8.5	5	22	23	50	147.5
REAC3000	1/4·3/8	181	156.5	38	53	60.8	41	64	35	7	11	7	34.2	26	70.5	194
REAC4000	3/8·1/2	238	191.5	41	70	65.5	50	84	40	9	13	7	42.2	33	88	229
REAC4000-06	3/4	253	193	40.5	70	69.5	50	89	40	9	13	7	46.2	36	88	230.5
REAC5000	3/4·1	300	271.5	48	90	75.5	70	105	50	12	16	10	55.2	40	115	309.5

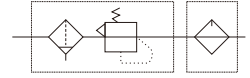
以上产品参数及图片仅供参考, 请以实物为准

**订货型号**

**符号**



REAC	2010	-	02	D
系列代号	壳体尺寸	螺纹接口	排水方式	
1010	1010	M5:M5	空白: 手动排水	
2010	2010	02:1/4"	A: 差压排水	
3010	3010	03:3/8"	D: 自动排水	
4010	4010	04:1/2"		
5010	5010	06:3/4"		
		10:1"		



**共同规格**

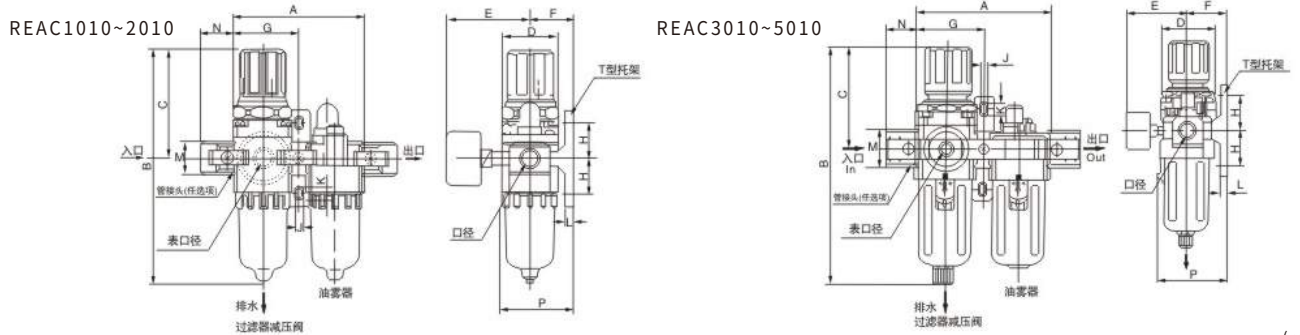
保证耐压力	1.5Mpa{15.3kgf/cm <sup>2</sup> }
最高使用压力	1.0Mpa{10.2kgf/cm <sup>2</sup> }
环境及流体温度	5~60°C
过滤孔径	5μm
建议用油	透平1号油 SOVG32
杯材料	聚碳酸酯
杯防护罩	REAC1000~2000(无) REAC3010~5000(有)
调压范围	REAC1010:0.05-0.7Mpa(0.51~7.1kgf/cm <sup>2</sup> ) REAC2010~5010:0.05~0.85Mpa(0.51~8.7kgf/cm <sup>2</sup> )

注: 还有2、10、20、40、70、100μm可供选择。

型号		组件		额定流量 (L/min)	接口口径 Rc(PT)	压力表口径 Rc(PT)	重量 (kg)
手动排水型	自动排水型	过滤器	油雾器				
REAC1010-M5	REAC1010-M5D	REAW1000	REAL1000	90	M5×0.8	1/16	0.22
REAC2010-02	REAC2010-02D	REAW2000	REAL2000	500	1/4	1/8	0.66
REAC3010-02	REAC3010-02D	REAW3000	REAL3000	1700	1/4	1/8	0.98
REAC3010-03	REAC3010-03D	REAW3000	REAL3000	1700	3/8	1/8	0.98
REAC4010-03	REAC4010-03D	REAW4000	REAL4000	3000	3/8	1/4	1.93
REAC4010-04	REAC4010-04D	REAW4000	REAL4000	3000	1/2	1/4	1.93
REAC4010-06	REAC4010-06D	REAW4000	REAL4000	3000	3/4	1/4	1.99
REAC5010-06	REAC5010-06D	REAW5000	REAL5000	4000	3/4	1/4	
REAC5010-10	REAC5010-10D	REAW5000	REAL5000	4000	1	1/4	

注: 1.标准自动排水为常开(N.O.), REAC3010-4010亦有常闭(N.C.)可供选择, 而最低使用压力: 常开-0.1Mpa(1kgf/cm<sup>2</sup>), 常闭-0.15Mpa(1.5kgf/cm<sup>2</sup>)  
2.供应力为0.7Mpa(7.1kgf/cm<sup>2</sup>)的情况下。

**外形尺寸图(毫米)**

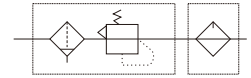


型号	口径	宽	长	高														连自动排水器 B
		A	B	C	D	E	F	G	H	J	K	L	M	N	P			
REAC1010	M5×0.8	58	109.5	50.5	25	26	25	29	20	4.5	7.5	5	17.5	16	38.5	130		
REAC2010	1/4	90	158	78	40	56.8	30	45	24	5.5	8.5	5	22	23	50	187.5		
REAC3010	1/4·3/8	117	208	92.5	53	60.8	41	58.5	35	7	11	7	34.2	26	70.5	248.5		
REAC4010	3/8·1/2	154	260	112	70	70.5	50	77	40	9	13	7	42.2	33	88	300		
REAC4010-06	3/4	164	262.5	114	70	70.5	50	82	40	9	13	7	46.2	36	88	304		
REAC5010	3/4·1	193	336	117	90	72	70	98	62.5	12	17	10	48	38	116	367		

以上产品参数及图片仅供参考, 请以实物为准


**订货型号**

REAW	2000	-	02	D
系列代号	壳体尺寸	螺纹接口	排水方式	
	1000 2000 3000 4000 5000	M5:M5 02:1/4" 03:3/8" 04:1/2" 06:3/4" 10:1"	空白: 手动排水 A: 差压排水 D: 自动排水	

**符号**

**共同规格**

保证耐压力	1.5Mpa{15.3kgf/cm <sup>2</sup> }
最高使用压力	1.0Mpa{10.2kgf/cm <sup>2</sup> }
环境及流体温度	5~60°C
过滤孔径	5μm
杯材料	聚碳酸酯
杯防护罩	REAW1000~2000(无) REAW3010~5000(有)
调压范围	REAW1000:0.05~0.7Mpa(0.51~7.1kgf/cm <sup>2</sup> ) REAW2000~5000:0.05~0.85Mpa(0.51~8.7kgf/cm <sup>2</sup> )

注: 还有2、10、20、40、70、100μm可供选择。

型号		规格			
手动排水型	自动排水型	额定流量(L/min)	接管口径Rc(PT)	压力表口径Rc(PT)	重量(kg)
REAW1000-M5	REAW1000-M5D	100	M5×0.8	1/16	0.09
REAW2000-02	REAW2000-02D	550	1/4	1/8	0.36
REAW3000-02	REAW3000-02D	2000	1/4	1/8	0.56
REAW3000-03	REAW3000-03D	2000	3/8	1/8	0.56
REAW4000-03	REAW4000-03D	4000	3/8	1/4	1.15
REAW4000-04	REAW4000-04D	4000	1/2	1/4	1.15
REAW4000-06	REAW4000-06D	4500	3/4	1/4	1.21
REAW5000-06	REAW5000-06D	5000	3/4	1/4	
REAW5000-10	REAW5000-10D	5000	1	1/4	

注: 1.标准自动排水为常开(N.O.)REAW3000~4000亦有常闭(N.C.)可供选择,而最低使用压力: 常开-0.1Mpa(1kgf/cm<sup>2</sup>),常闭-0.15Mpa(1.5kgf/cm<sup>2</sup>)  
2.供应力为0.7Mpa(7.1kgf/cm<sup>2</sup>)的情况下。

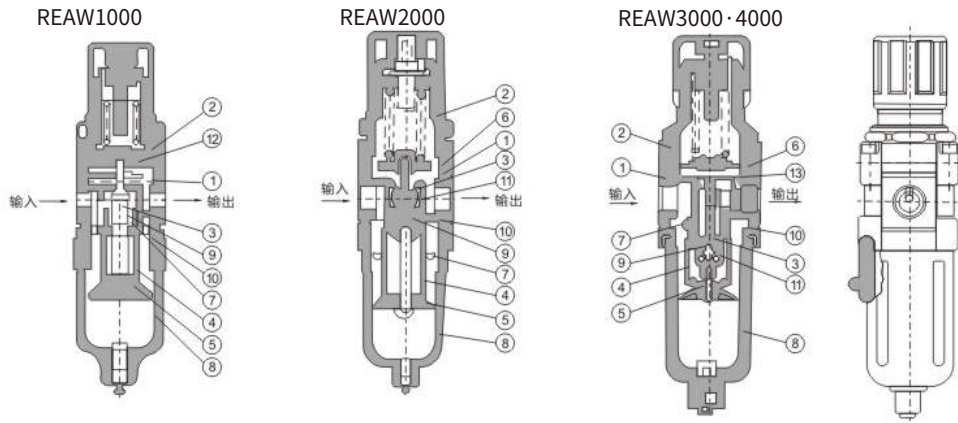
**主要零件**

序号	名称	材料			注
		REAW1000~2000	REAW3000	REAW4000/REAW4000-06	
1	阀体	锌压铸件	铝压铸件		镀白金银色
2	阀盖	聚乙烯		铝压铸件	镀黑色

**零件表**

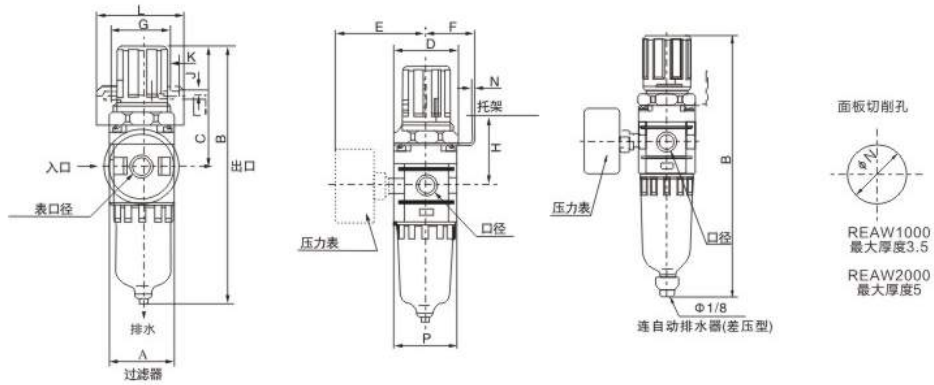
序号	零件名称	材料	零件编号				
			REAW1000	REAW2000	REAW3000	REAW4000	REAW4000-06
3	阀组件	黄铜NREBR					
4	过滤芯	合成树脂					
5	隔板	ABS					
6	膜片组件	NBR					
7	偏转板	ABS					
8	杯组件	聚碳酸酯					
9	阀弹簧	不锈钢					
10	壳O型密封圈	NBR					
11	阀O型密封圈	NBR					
12	MY型密封圈	NBR					
13	O型密封圈	NBR					

构造图

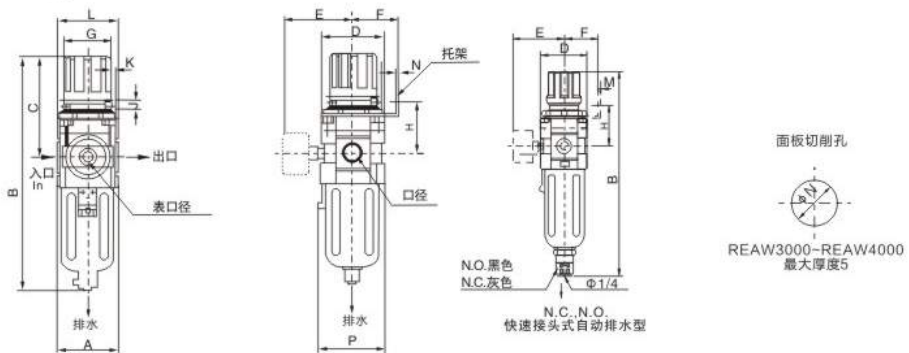


外形尺寸图(毫米)

REAW1000~2000



REAW3000~5000



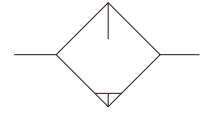
(mm)

型号	口径	宽		高	D	E	F	G	H	J	K	L	M	N	P	连自动排水器
		A	B													B
REAW1000	M5×0.8	25	109.5	50.5	25	26	25	28	30	4.5	6.5	40	2.0	20.5	28	130
REAW2000	1/4	40	158	78	40	56.8	30	34	45	5.4	15.4	55	2.3	33.5	40	179.5
REAW3000	1/4·3/8	53	208	92.5	53	60.8	41	40	46	6.5	8.0	53	2.3	42.5	56	240.5
REAW4000	3/8·1/2	70	260	112	70	70.5	50	54	54	8.5	10.5	70	2.3	52.5	73	292.5
REAW4000-06	3/4	75	262.5	114	70	70.5	50	54	56	8.5	10.5	70	2.3	52.5	73	295
REAW5000	3/4·1	90	336	117	90	72	50	54	56	9.5	15	90	2.5	52.5	77	367.5

以上产品参数及图片仅供参考，请以实物为准

**订货型号**
**符号**


REAF	2000	-	02	D
系列代号	壳体尺寸		螺纹接口	排水方式
	1000		M5:M5	空白: 手动排水
	2000		02:1/4"	A: 差压排水
	3000		03:3/8"	D: 自动排水
	4000		04:1/2"	
	5000		06:3/4"	
			10:1"	


**共同规格**

保证耐压力	1.5Mpa{15.3kgf/cm <sup>2</sup> }
最高使用压力	1.0Mpa{10.2kgf/cm <sup>2</sup> }
环境及流体温度	5~60°C
过滤孔径	5μm
杯材料	聚碳酸酯
杯防护罩	REAF1000~2000(无) REAF3000~5000(有)

注: 还有2、10、20、40、70、100μm可供选择。

型号		规格				备件	
手动排水型	自动排水型	额定流量 (L/min)	接管口径 Rc(PT)	杯容量 (cm <sup>3</sup> )	重量 (kg)	杯组合	
						手动排水型	自动排水型
REAF1000-M5	REAF1000-M5D	110	M5×0.8	4	0.07	C100F	AD61
REAF2000-02	REAF2000-02D	750	1/4	15	0.19	C200F	AD62
REAF3000-02	REAF3000-02D	1500	1/4	20	0.29	C300F	AD43
REAF3000-03	REAF3000-03D	1500	3/8	20	0.29	C300F	AD43
REAF4000-03	REAF4000-03D	4000	3/8	45	0.55	C400F	AD44
REAF4000-04	REAF4000-04D	4000	1/2	45	0.55	C400F	AD44
REAF4000-06	REAF4000-06D	6000	3/4	45	0.58	C400F	AD44
REAF5000-06	REAF5000-06D	7000	3/4	130	1.08	C400F	AD44
REAF5000-10	REAF5000-10D	7000	1	130	1.08	C400F	AD44

注: 1.标准自动排水为常开(NO)REAF3000~4000亦有常闭(N.C.)可供选择,而最低使用压力: 常开-0.1Mpa (1kgf/cm<sup>2</sup>),常闭-0.15Mpa(1.5kgf/cm<sup>2</sup>)  
2.供应力为0.7Mpa(7.1kgf/cm<sup>2</sup>)的情况下。

**主要零件**

序号	名称	材料			注
		REAF1000~2000	REAF3000~4000/4000-06	REAF5000	
1	过滤器主体	锌压铸件	铝压铸件	铝压铸件	镀白金银色
9	底座			铝压铸件	镀白金银色

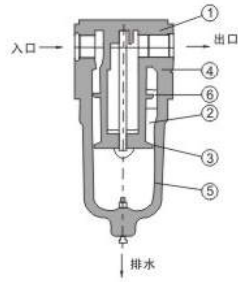
**零件表**

序号	零件名称	材料	零件编号					
			REAF1000	REAF2000	REAF3000	REAF4000	REAF4000-06	REAF5000
2	滤芯	树脂						
		铜						
3	隔板	ABS						
4	O型密封圈	NBR						
5	杯组件	聚碳酸酯						
6	偏转板	ABS						
7	O型密封圈	NBR						
8	垫圈	NBR						

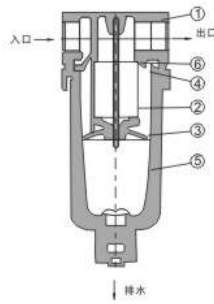
以上产品参数及图片仅供参考,请以实物为准。

■ 构造图

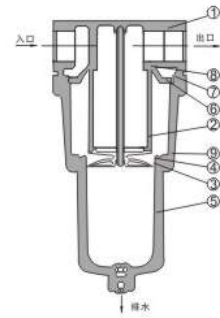
REAF1000~2000



REAF3000~4000

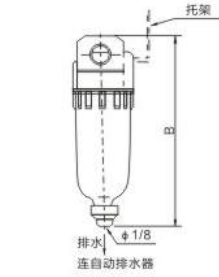
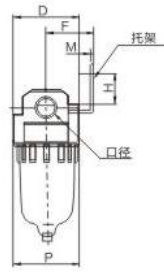
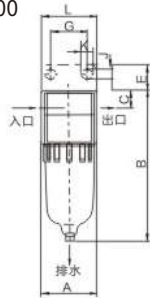


REAF5000

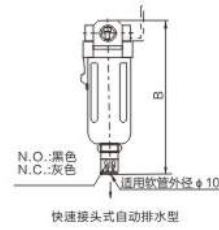
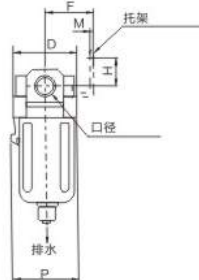
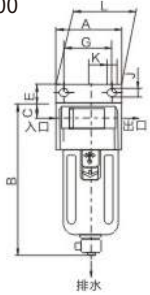


■ 外形尺寸图(毫米)

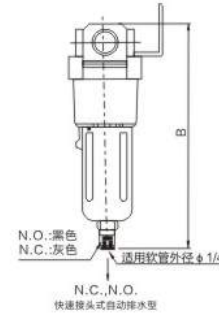
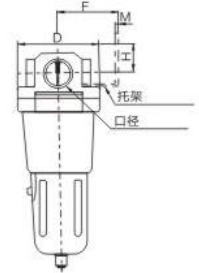
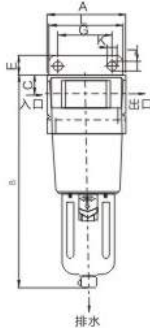
REAF1000~2000



REAF3000~4000



REAF5000



(mm)

型号	口径	宽	长	高	D	E	F	G	H	J	K	L	M	P	连自动排水器
		A	B	C											B
REAF1000	M5×0.8	25	66	7	25	-	-	-	-	-	-	-	-	26.5	86.5
REAF2000	1/4	40	97	11	40	17	30	27	22	5.4	8.4	40	2.3	40	118.4
REAF3000	1/4·3/8	53	132.5	14	53	16	41	40	23	6.5	8	53	2.3	56	165
REAF4000	3/8·1/2	70	165	18	70	17	50	54	26	8.5	10.5	70	2.3	73	197.5
REAF4000-06	3/4	75	171	20	69.5	14	50	54	25	8.5	10.5	70	2.3	73	203.5
REAF5000	3/4·1	90	246	24	90	23	70	66	35	11	13	90	3.2	90	278.5

以上产品参数及图片仅供参考，请以实物为准

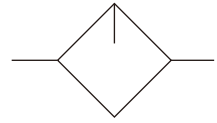




订货型号

REAL	2000	-	02
系列代号	壳体尺寸		螺纹接口
	1000		M5:M5
	2000		02:1/4"
	3000		03:3/8"
	4000		04:1/2"
	5000		06:3/4"
			10:1"

符号



共同规格

保证耐压力	1.5Mpa{15.3kgf/cm <sup>2</sup> }
最高使用压力	1.0Mpa{10.2kgf/cm <sup>2</sup> }
环境及流体温度	5~60°C
过滤孔径	5μm
建议用油	透平1号油ISOVG32
杯材料	聚碳酸酯
杯防护罩	REAL1000~2000(无) REAL3000~5000(有)

型号	规格				
	最低操作流量(L/min)	额定流量(L/min)	接管口径Rc(PT)	杯容量(cm <sup>3</sup> )	重量(kg)
REAL1000-M5	4	95	M5×08	7	0.07
REAL2000-02	15	800	1/4	25	0.22
REAL3000-02	30	1700	1/4	50	0.30
REAL3000-03	40	5000	3/8	50	0.30
REAL4000-03	40	5000	3/8	130	0.56
REAL4000-04	50	5000	1/2	130	0.56
REAL4000-06	50	6300	3/4	130	0.58
REAL5000-06	190	7000	3/4	130	1.08
REAL5000-10	190	7000	1	130	1.08

注：1. 供应压力为0.5MPa(5.1kgf/cm<sup>2</sup>)，油滴流量为5滴/分钟，透平1号油(ISOVG32)温度20°C的情况下。

2. 供应压力为0.5MPa(51kgf/cm<sup>2</sup>)，降压为0.03MPa(0.3kgf/cm<sup>2</sup>)的情况下。

主要零件

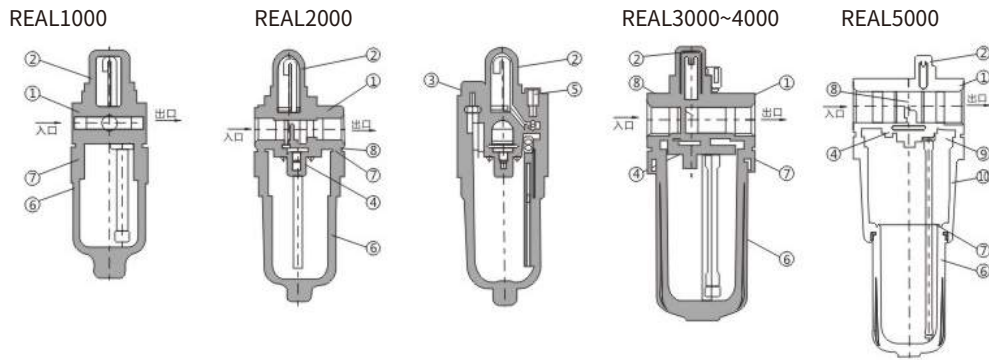
序号	名称	材料			注
		REAL1000-2000	REAL3000-4000/4000-06	REAL5000	
1	过滤器主体	锌压铸件	铝压铸件	铝压铸件	镀白金银色
10	底座			铝压铸件	镀白金银色

零件表

序号	零件名称	材料	零件编号					
			REAL1000	REAL2000	REAL3000	REAL4000	REAL4000-06	REAL5000
2	观测圆顶组件	聚碳酸酯						
3	入油孔组件	-						
4	阻尼导管组件	-						
5	针阀组件	-						
6	杯组件	-						
7	杯O型密封圈	NBR						
8	阻尼器	合成树脂						
9	全体O型密封圈	NBR						

以上产品参数及图片仅供参考，请以实物为准。

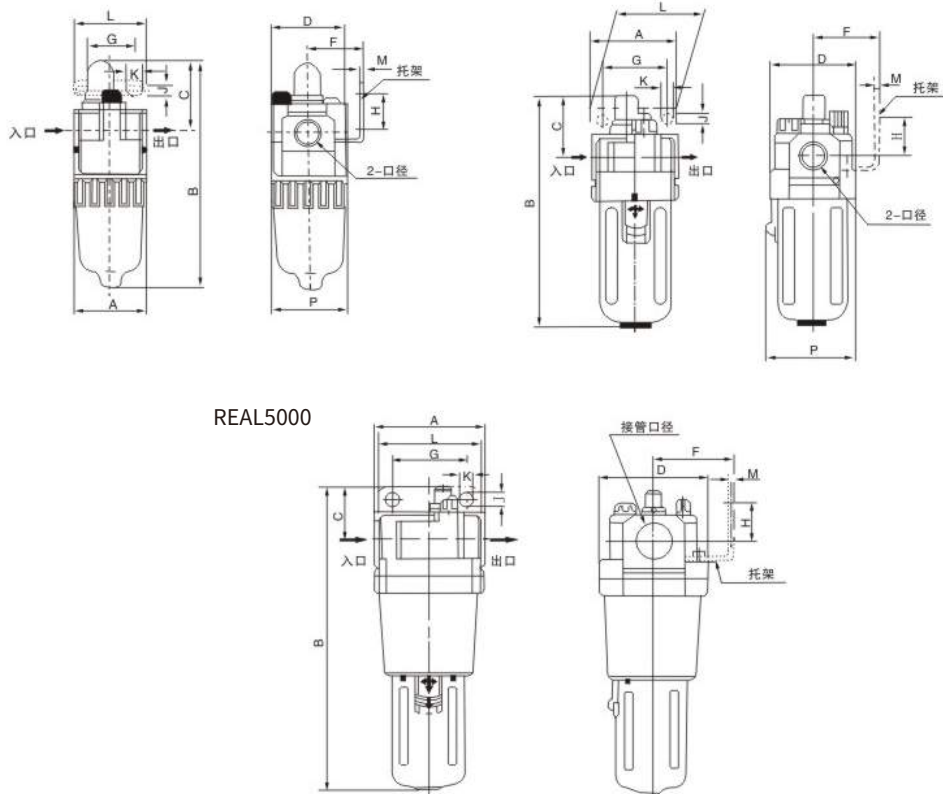
构造图



外形尺寸图(毫米)

REAL1000~2000

REAL3000~4000



型号	口径	宽		长		高		D	E	F	G	H	J	K	L	M	P
		A	B	C	D	E	F										
REAL1000	M5×0.8	25	81.5	25.5	25	-	-	-	-	-	-	-	-	-	-	-	27
REAL2000	1/4	40	119.5	38	40	30	30	27	22	5.4	8.4	40	2.3	40			
REAL3000	1/4·3/8	53	142	38	53	41	41	40	23	6.5	8	53	2.3	56			
REAL4000	3/8·1/2	70	177	41	70	50	50	54	26	8.5	10.5	70	2.3	73			
REAL4000-06	3/4	75	177	39	75	50	50	54	25	8.5	10.5	70	2.3	73			
REAL5000	3/4·1	90	254	45	90	70	70	66	35	11	13	90	3.2	90			

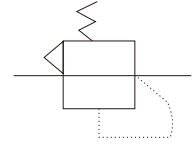
以上产品参数及图片仅供参考，请以实物为准。

订货型号

符号



REAR	2000	-	02
系列代号	壳体尺寸		螺纹接口
	1000		M5:M5
	2000		02:1/4"
	3000		03:3/8"
	4000		04:1/2"
	5000		06:3/4"
			10:1"



共同规格

保证耐压力	1.5Mpa{15.3kgf/cm <sup>2</sup> }
最高使用压力	1.0Mpa{10.2kgf/cm <sup>2</sup> }
环境及流体温度	5~60°C
调压范围	REAR1000:0.05~0.7Mpa(0.51~7.1kgf/cm <sup>2</sup> ) REAR2000~5000:0.05~0.85Mpa(0.51~8.7kgf/cm <sup>2</sup> )

注：REAR2000~5000还有调压范围:0.05~0.85Mpa(kgf/cm<sup>2</sup>)

型号	规格			
	额定流量(L/min)	接管口径Rc(PT)	压力表口径Rc(PT)	重量(kg)
REAR1000-M5	100	M5×0.8	1/16	0.08
REAR2000-02	550	1/4	1/8	0.27
REAR3000-02	2500	1/4	1/8	0.41
REAR3000-03	2500	3/8	1/8	0.41
REAR4000-03	6000	3/8	1/4	0.84
REAR4000-04	6000	1/2	1/4	0.84
REAR4000-06	6000	3/4	1/4	0.94
REAR5000-06	8000	3/4	1/4	1.19
REAR5000-10	8000	1	1/4	1.19

注：1.供应压力为0.7Mpa(7.1kgf/cm<sup>2</sup>),二次压力设定为0.5Mpa(5.1kgf/cm<sup>2</sup>)情况下。

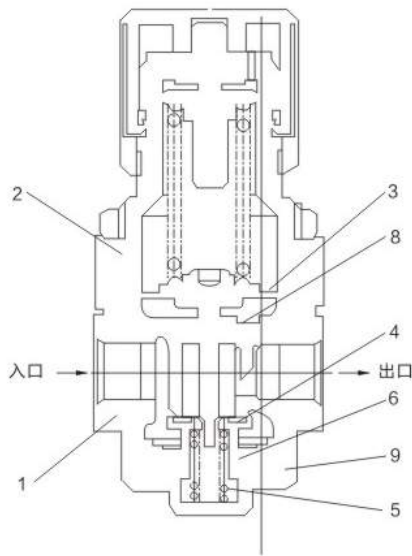
主要零件

序号	名称	材料			注
		REAR1000~2000	REAR3000	REAR4000~REAR5000	
1	阀体	锌压铸件	铝压铸件		镀白金银色
2	阀盖	聚乙烯		锌压铸件	镀黑色

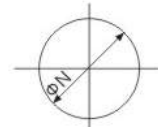
零件表

序号	零件名称	材料	零件编号					
			REAR1000	REAR2000	REAR3000	REAR4000	REAR4000-06	REAR5000
3	膜片组件	NBR						
4	阀组件	黄铜NBR						
5	阀弹簧	不锈钢						
6	阀O型密封圈	NBR						
7	活塞最小Y垫圈	NBR						
8	O型密封圈	NBR						
9	O型密封圈	NBR						
10	调压弹簧	-						
11	排气阀组件	-						

**构造图**

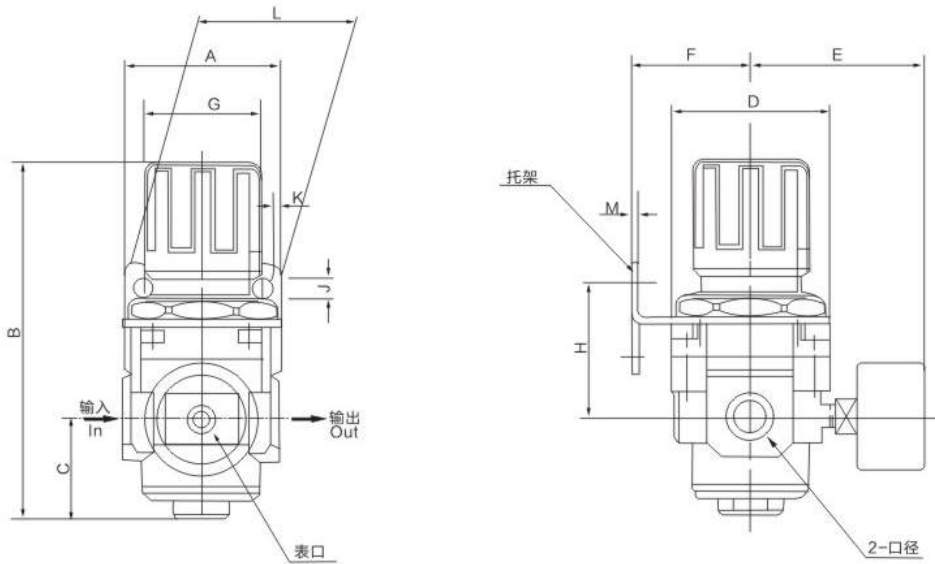


面板切削孔



REAR1000-3000:最大厚度3.5  
REAR4000-5000:最大厚度5

**外形尺寸图(毫米)**



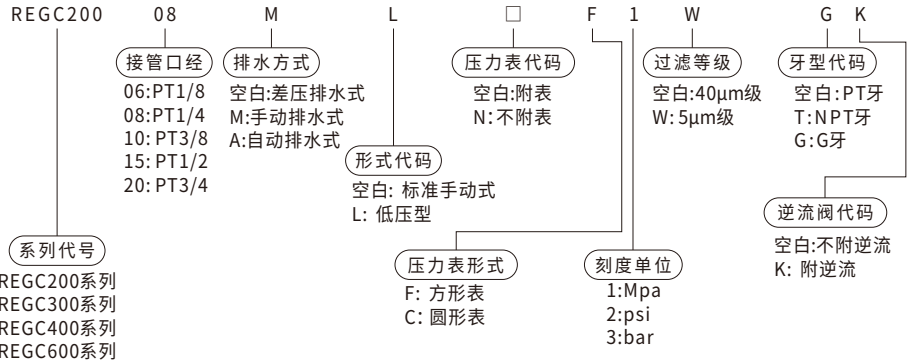
(mm)

型号	口径	宽 A	长 B	高 C	D	E	F	G	H	J	K	L	M	N
REAR1000	M5×0.8	35	61.5	11	25	26	25	22	30	4.5	6.5	40	2.0	20.5
REAR2000	1/4	40	89.5	17	40	56.8	30	30	45	5.4	15.4	55	2.3	33.5
REAR3000	1/4·3/8	53	122.5	35	53	60.8	41	41	46	6.5	8.0	53	2.3	42.5
REAR4000	3/8·1/2	70	143.5	37.5	70	65.5	50	50	54	8.5	10.5	70	2.3	52.5
REAR4000-06	3/4	75	155	40.5	70	69.5	50	50	56	8.5	10.5	70	2.3	52.5
REAR5000	3/4·1	90	165	48	90	75.5	70	70	65.8	11	13	90	3.2	52.5

以上产品参数及图片仅供参考，请以实物为准。



订货型号



技术参数

型号	REGC200-06	REGC200-08	REGC300-08	REGC300-10	REGC300-15	REGC400-10	REGC400-15
工作介质	空气						
接管口径	PT1/8	PT1/4	PT1/4	PT3/8	PT1/2	PT3/8	PT1/2
滤芯精度	40μm或5μm						
使用压力范围	自动及差压排水式:0.15~0.9Mpa(20~130Psi) 手动排水式:0.05~0.9Mpa(7~130Psi)						
保证耐压力	1.5Mpa(21Psi)						
使用温度范围	-20~70°C						
建议润滑油	透平1号油(10SVG32)						
滤水杯容量	10CC		40CC			80CC	
给油杯容量	25CC		75CC			160CC	
重量	580g		1300g			23600g	

符号

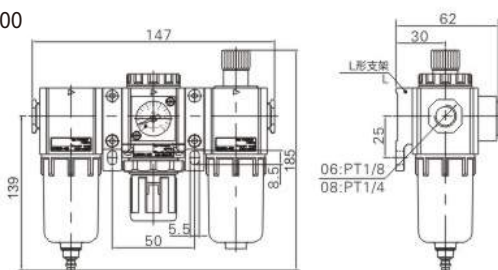


产品特性

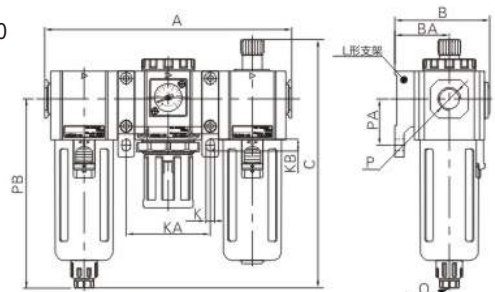
- 1、滴油结构采用间隙密封形式。给油调节更稳定可靠;
- 2、给油调节环只旋转一周,给油大小基本呈线状分布,可根据刻度环位置大致推算出给油量大小;
- 3、可不停气加油;
- 4、特殊的滴油嘴结构,使滴油出口处产生负压,起雾流量低;
- 5、压力调节稳定、重复精度高;
- 6、快速可靠的固定连接,安装精度高;
- 7、有手动、差压及自动排水等三种排水形式可供选择;
- 8、高效率的水份和固体颗粒去除功能。

外形尺寸图(毫米)

REGC200



REGC300~400

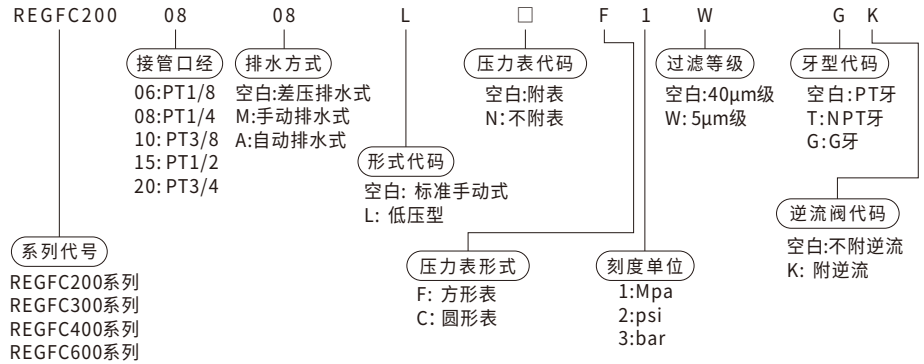


型号/符号	A	B	BA	C	K	KA	KB	P	PA	PB	E
REGC300-08	188	72	41.5	188	6.5	64	9	PT1/4	35	143	G1/8
REGC300-10	188	72	41.5	188	6.5	64	9	PT3/8	35	143	G1/8
REGC300-15	188	72	41.5	188	6.5	64	9	PT1/2	35	143	G1/8
REGC400-10	248	89	50	216	8.6	84	12	PT3/8	40	166.5	G1/4
REGC400-15	248	89	50	216	8.6	84	12	PT1/2	40	166.5	G1/4

以上产品参数及图片仅供参考, 请以实物为准。



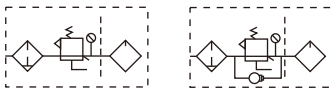
订货型号



技术参数

型号	REGFC200-06	REGFC200-08	REGFC200-08	REGFC300-10	REGFC300-15	REGFC400-10	REGFC400-15
工作介质	空气						
接管口径	PT1/8	PT1/4	PT1/4	PT3/8	PT1/2	PT3/8	PT1/2
滤芯精度	40μm或5μm						
使用压力范围	自动及差压排水式:0.15~0.9Mpa(20~130Psi) 手动排水式:0.05~0.9Mpa(7~130Psi)						
保证耐压力	1.5Mpa(215Psi)						
使用温度范围	-20~70℃						
建议润滑油	透平1号油(10SVG32)						
滤水杯容量	10CC			40CC			80CC
给油杯容量	25CC			75CC			160CC
重量	580g			1300g			23600g

符号

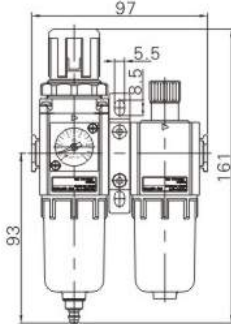


产品特性

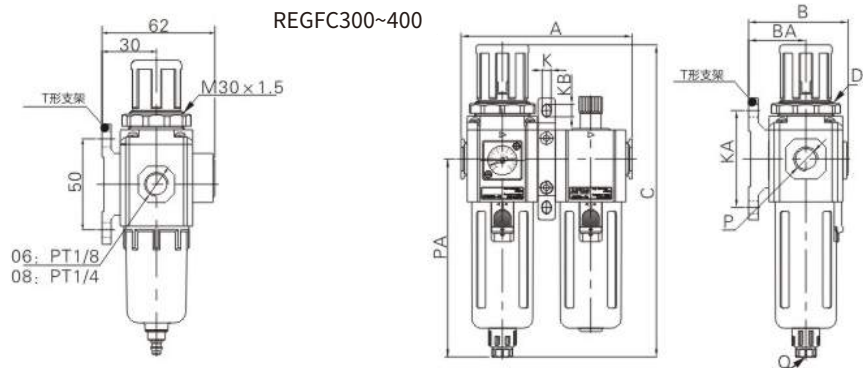
- 1、快速、可靠的固定连接，安装使用方便；
- 2、压力调节稳定、重复精度高；
- 3、高效的水份和固体颗粒去除功能；
- 4、有手动、差压及自动排水等三种排水形式可供选择。

外形尺寸图(毫米)

REGFC200



REGFC300~400



型号/符号	A	B	BA	C	D	K	KA	KB	P	PA	Q
REGFC300-08	124	72	41.5	225.5	M40×1.5	6.5	70	9	PT1/4	143	G1/8
REGFC300-10	124	72	41.5	225.5	M40×1.5	6.5	70	9	PT3/8	143	G1/8
REGFC300-15	124	72	41.5	225.5	M40×1.5	6.5	70	9	PT1/2	143	G1/8
REGFC400-10	164	89	50	270.5	M55×2.0	8.6	80	12	PT3/8	166.5	G1/4
REGFC400-15	164	89	50	270.5	M55×2.0	8.6	80	12	PT1/2	166.5	G1/4

以上产品参数及图片仅供参考，请以实物为准。



**订货型号**


REGFR200	08	M	L	□	□	F	1	W	G	K
系列代号	接管口径	排水方式	支架代码	压力表代码	过滤等级	牙型代码	形式代码	压力形式	刻度单位	逆流阀代码
REGFR200系列 REGFR300系列 REGFR400系列 REGFR600系列	06:PT1/8 08:PT1/4 10:PT3/8 15:PT1/2 20:PT3/4	空白:差压排水式 M:手动排水式 A:自动排水式	空白:附支架 J:不附支架	空白:附表 N:不附表	空白:40μm级 W:5μm级	空白:PT牙 T:NPT牙 G:G牙	空白:标准手动式 L: 低压型	F: 方形表 C: 圆形表	1:Mpa 2:psi 3:bar	空白:不附逆流 K: 附逆流

**技术参数**
**符号**

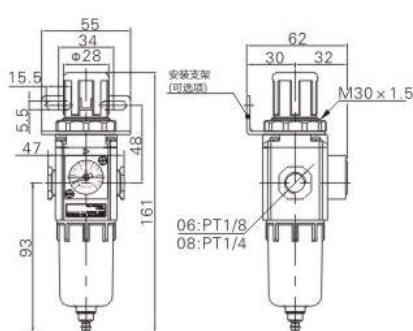

型号	REGFR200-06	REGFR200-08	REGFR300-08	REGFR300-10	REGFR300-15	REGFR400-10	REGFR400-15
工作介质	空气						
接管口径	PT1/8	PT1/4	PT1/4	PT3/8	PT1/2	PT3/8	PT1/2
滤芯精度	40μm或5μm						
使用压力范围	自动及差压排水式:0.15~0.9Mpa(20~130Psi) 手动排水式:0.05~0.9Mpa(7~130Psi)						
保证耐压力	1.5Mpa(215Psi)						
使用温度范围	-20~70℃						
滤水杯容量	10CC		40CC			80CC	
重量	220g		500g			1030g	

**产品特性**

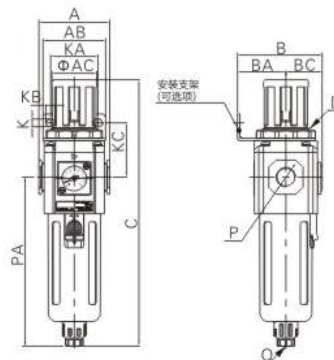
- 1、采用嵌入式方形压力表，节省安装空间（亦可选择使用外置圆型压力表）；
- 2、压式自锁结构，可防止调定压力受外界干扰而产生异动；
- 3、压力调节机构采用平衡式设计，压力调节更稳定，漂移量小，压力特性好
- 4、除标准形式外，另有低压型可供选择(最高可调压力0.4MPa)；
- 5、独特的导流结构，使流过的气体产生适当的旋转，从而更有效地分离气体中的液体并可靠地过滤固体颗粒；
- 6、过滤精度5μm/40μm可选；
- 7、有手动、差压及自动排水等三种排水形式可供选择；
- 8、可选择使用固定支架安装。

**外形尺寸图(毫米)**

REGFR200



REGFR300~400



型号/符号	A	AB	AC	B	BA	BC	C	D	K	KA	KB	KC	P	PA	Q
REGFR300-08	60	53	38	72	41	31	225.5	M40×1.5	6.5	40	8	46	PT1/4	143	G1/8
REGFR300-10	60	53	38	72	41	31	225.5	M40×1.5	6.5	40	8	46	PT3/8	143	G1/8
REGFR300-15	60	53	38	72	41	31	225.5	M40×1.5	6.5	40	8	46	PT1/2	143	G1/8
REGFR400-10	80	72	52	90	50	40	270.5	M55×2.0	6.5	52	11	53	PT3/8	165.5	G1/4
REGFR400-15	80	72	52	90	50	40	270.5	M55×2.0	8.5	52	11	53	PT1/2	165.5	G1/4

以上产品参数及图片仅供参考，请以实物为准。

## 订货型号

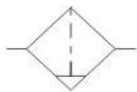


REGF 系列代号 REGF200系列 REGF300系列 REGF400系列 REGF600系列	08 接管口径 06:PT1/8 08:PT1/4 10:PT3/8 15:PT1/2 20:PT3/4	M 排水方式 空白:差压排水式 M:手动排水式 A:自动排水式	□ 支架代码 空白:附支架 J:不附支架	W 过滤等级 空白:40μm级 W:5μm级	G 牙型代码 空白:PT牙 T:NPT牙 G:G牙
--	--	---	-------------------------------	---------------------------------	---------------------------------------

## 技术参数

型号	REGF200-06	REGF200-08	REGF300-08	REGF300-10	REGF300-15	REGF400-10	REGF400-15
工作介质	空气						
接管口径							
滤芯精度	40μm或5μm						
使用压力范围	自动及差压排水式:0.15~0.9Mpa(20~130Psi) 手动排水式:0.05~0.9Mpa(7~130Psi)						
保证耐压力	1.5Mpa(215Psi)						
使用温度范围	-20~70℃						
滤水杯容量	10CC			40CC			80CC
重量	135g			360g			680g

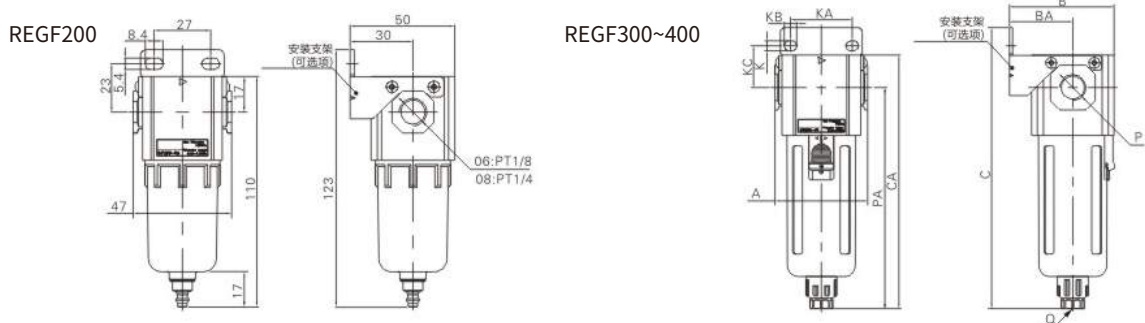
## 符号



## 产品特性

- 1、独特的导流结构,使流通的气体产生适当的旋转,从而更有效地分离气体中的液体并可可靠的过滤固体颗粒;
- 2、压力损失小,分水效率高,水杯容量大;
- 3、过滤精度5μm、40μm可选;
- 4、有手动、差压及自动排水等三种排水形式可供选择;
- 5、可选择使用固定支架安装。

## 外形尺寸图(毫米)



型号/符号	A	B	BA	C	CA	K	KA	KB	KC	P	PA	Q
REGF300-08	60	67.5	41	182	164	6.5	40	8	27	PT1/4	143	G1/8
REGF300-10	60	67.5	41	182	164	6.5	40	8	27	PT3/8	143	G1/8
REGF300-15	60	67.5	41	182	164	6.5	40	8	27	PT1/2	143	G1/8
REGF400-10	80	85.5	50	208	191.5	8.6	55	11	33.5	PT3/8	166.5	G1/4
REGF400-15	80	85.8	50	208	191.5	8.6	55	11	33.5	PT1/2	166.5	G1/4

以上产品参数及图片仅供参考, 请以实物为准。

### 订货型号



REGF200

系列代号

 REGL200系列  
 REGL300系列  
 REGL400系列  
 REGL600系列

08

接管口径

 06:PT1/8  
 08:PT1/4  
 10:PT3/8  
 15:PT1/2  
 20:PT3/4

□

支架代码

 空白:附支架  
 J:不附支架

G

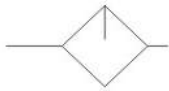
牙型代码

 空白:PT牙  
 T:NPT牙  
 G:G牙

### 技术参数

型号	REGL200-06	REGL200-08	REGL300-08	REGL300-10	REGL300-15	REGL400-10	REGL400-15
工作介质	空气						
接管口径	PT1/8	PT1/4	PT1/4	PT3/8	PT1/2	PT3/8	PT1/2
使用压力范围	0.05~0.9Mpa(7~130Psi)						
保证耐压力	1.5Mpa(215Psi)						
使用温度范围	-20~70°C						
建议润滑油	透平1号油(IOUSVG32)						
给油杯容量	25CC		75CC			160CC	
重量	130g		360g			670g	

### 符号

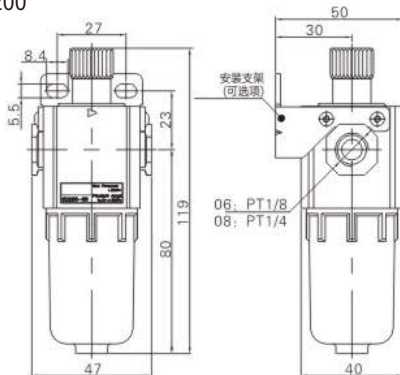


### 产品特性

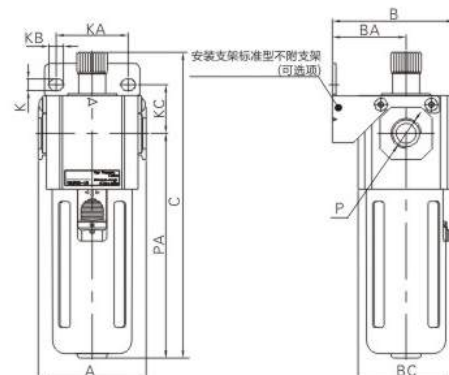
- 1、滴油结构采用间隙密封形式，给油调节更稳定可靠；
- 2、给油调节环只可旋转一周，给油大小基本呈线状分布，可根据刻度环位置大致推算出给油量大小；
- 3、特殊的滴油嘴结构，使滴油出口处产生负压，起雾流量低；
- 4、可不停气加油，油杯容量大；
- 5、可选择使用固定支架安装。

### 外形尺寸图(毫米)

REGL200



REGL300~400

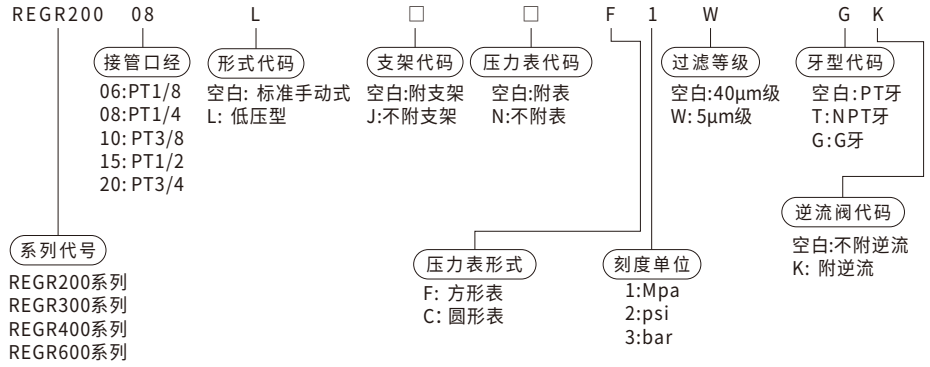


型号/符号	A	B	BA	REBC	C	K	KA	KB	KC	P	PA
REGL300-08	60	68	41	53.5	169	6.5	40	8	27	PT1/4	125
REGL300-10	60	68	41	53.5	169	6.5	40	8	27	PT3/8	125
REGL300-15	60	68	41	53.5	169	6.5	40	8	27	PT1/2	125
REGL400-10	80	85.5	50	71	190	8.5	55	11	33.5	PT3/8	142
REGL400-15	80	85.5	50	71	190	8.5	55	11	33.5	PT1/2	142

以上产品参数及图片仅供参考，请以实物为准。

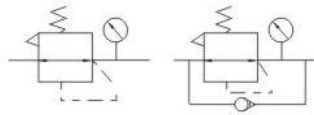


订货型号



技术参数

符号



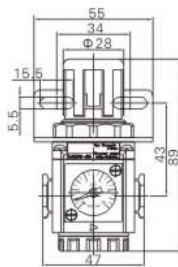
型号	REGR200-06	REGR200-08	REGR300-08	REGR300-10	REGR300-15	REGR400-10	REGR400-15
工作介质	空气						
接管口径	PT1/8	PT1/4	PT1/4	PT3/8	PT1/2	PT3/8	PT1/2
使用压力范围	0.05~0.9Mpa(20~130Psi)						
保证耐压力	1.5Mpa(215Psi)						
使用温度范围	-20~70°C						
重量	160g		350g			720g	

产品特性

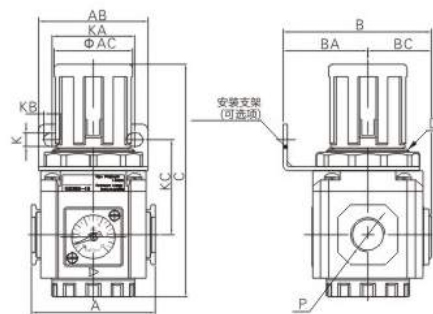
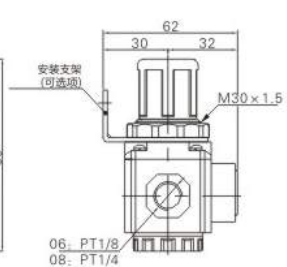
- 1、采用嵌入式方形压力表, 节省安装空间 (亦可选择使用外置圆型压力表);
- 2、压式自锁结构, 可防止调定压力受外界干扰而产生异动;
- 3、压力调节机构采用平衡式设计, 压力调节更稳定, 漂移量小, 压力特性好;
- 4、除面板安装外, 可另选固定支架安装;
- 5、除标准形式外, 另有低压型可供选择(最高可调压力0.4MPa)

外形尺寸图(毫米)

REGR200



REGR300~400



型号/符号	A	AB	REAC	B	BA	REBC	C	D	K	KA	KB	KC	P
REGR300-08	60	53	38	72	41	31	112.5	M40×1.5	6.5	40	8	46	PT1/4
REGR300-10	60	53	38	72	41	31	112.5	M40×1.5	6.5	40	8	46	PT3/8
REGR300-15	60	53	38	72	41	31	112.5	M40×1.5	6.5	40	8	46	PT1/2
REGR400-10	80	72	52	90	50	40	140.5	M55×2.2	8.5	55	11	53	PT3/8
REGR400-15	80	72	52	90	50	40	140.5	M55×2.2	8.5	55	11	53	PT1/2

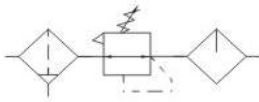
以上产品参数及图片仅供参考, 请以实物为准。



REFRC型三联件由一个RELFR型过滤减压阀和一个RELOE型油雾器组成,这些元件可以分别订购,分水过滤器能过滤空气中的波态油、冷凝水及杂质,对于特殊应用场合,5μm过滤芯容易替换40μm的标准滤芯。即使输入压力与压缩空气消耗产生系统波动,减压阀也能保证其设定的工作压力非常稳定。油雾器可以均匀地向过滤空气中喷油雾,其油雾量与空气流量成正比例,并可不停气加油,可通过调节螺钉调节滴油量,通常每1000L空气中含有1-12滴就足够了。

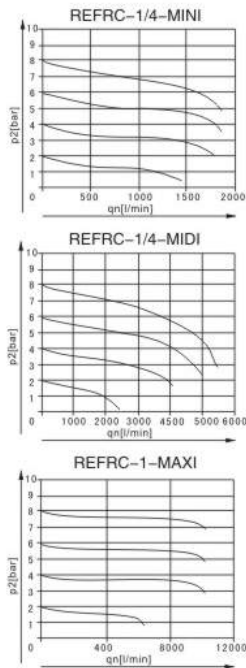
订货型号

符号



REFRC	-	1/4	-	□	-	□	-	□	-	MINI	-	□	
系列代号	二联件 F.R.L	接管口径	1/8:G1/8 1/4:G1/4 3/8:G3/8 1/2:G1/2 3/4:G3/4 1:G1	调压范围	空白: 0.5~12bar 7: 0.5~7bar	过滤等级	空白:40μm 5M:5μm	压力表	空白: 带压力表 O: 不带压力表	规格代号	MINI: 小型 MIDI: 中型 MAXI: 大型	排水阀	空白: 手动 S: 半手动 A: 自动

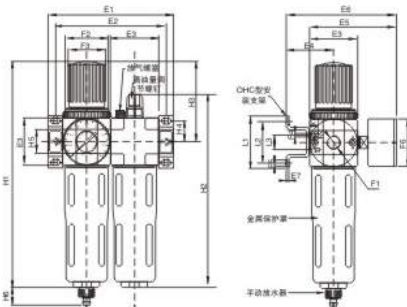
技术参数



规格	MINI		MIDI		MAXI				
工作介质	压缩空气								
结构特点	带水分离器的烧结式过滤器; MINI/MIDI:膜片式减压阀;MAXI:活塞式减压阀 油雾型自动可调节流式								
安装方式	管式安装或支架安装								
安装位置	垂直方向±5								
连接尺寸	G1/8	G1/4	G3/8	G3/8	G1/2	G3/4	G3/4	G1	
标准额定流量	RELFR...(-A) RELFR...-7(-A) RELFR...-5M(-A)	700 800 600	1000 1300 850	1200 1500 1050	2000 2500 1700	2600 2800 1800	2600 2800 2100	7000 8500 6500	8000 8700 7200
输入压力	手动排水型 自动排水型								
工作压力	1~16bar 1.5~12bar								
最小起雾流量	3l/min		6l/min		10l/min				
过滤精度	40μm/5μm								
最大凝度容量	22ml		43ml		80ml				
温度范围	0~60°C								
材料	壳体:压铸锌;过滤杯和油杯:PC;金属保护罩:铝合金;密封:丁腈橡胶调压手轮:POM								

标准额定流量qn和输出压力p2的关系

外形尺寸图(毫米)



型号	E1	E2	E3	E4	E5	E6	E7	F1	F2	F3Φ	F4
REFRC...MINI	104	92	40	39	76	95	2	G1/8,G1/4,G3/8	M36×1.5	31	M4
REFRC...MIDI	140	125	55	47	93	112	3	G1/8,G1/2,G3/4	M52×1.5	50	M5
REFRC...MAXI	162,182	146,157	66	53	104	124	3	G3/4,G1	M36×1.5	30	M5

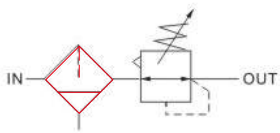
型号	F5Φ	F6Φ	L1	L2	L3	H1	H2	H3	H4	H5	H6
REFRC...MINI	4.5	40	44	35	11	194	169	69	17.5	20	15
REFRC...MIDI	4.5	52	71	60	22	250	206	98	24.5	32	15
REFRC...MAXI	4.5	63	71	60	22	252	223	80	24.5	32,40	15

过滤器和减压阀组成一个单独的装置,能过滤空气中的液态油、冷凝水及杂质,对于特殊应用场合,5 u m滤芯容易替换40 u m的标准滤芯。即使输入压力与压缩空气消耗产生系统波动,减压阀也能保证其设定的工作压力非常稳定。



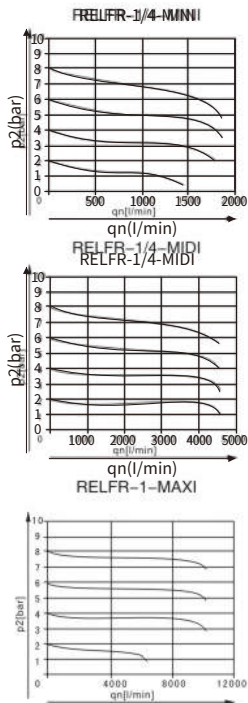
订货型号

符号



RELFR	-	1/4	-	□	-	□	-	□	-	MINI	-	□
系列代号		接管口径		调压范围		过滤等级		压力表		规格代号		排水阀
调压过滤器		1/8:G1/8 1/4:G1/4 3/8:G3/8 1/2:G1/2 3/4:G3/4 1:G1		空白: 0.5...12bar 7: 0.5... 7bar		空白:40μm 5M:5μm		空白: 带压力表 O: 不带压力表		MINI: 小型 MIDI: 中型 MAXI: 大型		空白: 手动 S: 半手动 A: 自动

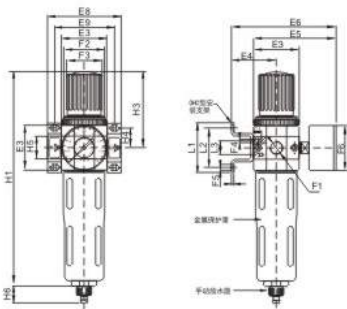
技术参数



规格	MINI			MIDI			MAXI		
工作介质	压缩空气								
结构特点	带水分离器的烧结式过滤器; MINI/MIDI:膜片式减压阀;MAXI:活塞式减压阀								
安装方式	管式安装或支架安装								
安装位置	垂直方向±5								
连接尺寸	G1/8	G1/4	G3/8	G3/8	G1/2	G3/4	G3/4	G1	
标准额定流量	750	1400	1600	3100	3400	3400	9000	1000	
	800	1500	1700	3400	3900	4000	9500	1600	
	650	1200	1350	2400	2500	2600	7300	7600	
输入压力	1~16bar								
工作压力	1.5~12bar								
最小起雾流量	3l/min			6l/min			10l/min		
过滤精度	40μm/5μm								
最大凝露容量	22ml			43ml			80ml		
温度范围	0~60°C								
材料	壳体:压铸锌; 过滤杯和油杯:PC;金属保护罩:铝合金;密封:丁腈橡胶调压手轮:POM								

标准额定流量qn和输出压力p2的关系

外形尺寸图(毫米)



型号	E3	E4	E5	E6	E8	E9	F1	F2	F3Φ	F4
RELFR...MINI	40	39	76	95	64	52	G1/8G1/4,G3/8	M36×1.5	31	M4
RELFR...MIDI	55	47	93	112	85	70	G1/8,G1/2,G3/4	M52×1.5	50	M5
RELFR...MAXI	66	53	104	124	96,116	80.91	G3/4,G1	M36×1.5	31	M5

型号	F5Φ	F6Φ	L1	L2	L3	H1	H3	H4	H5	H6
RELFR...MINI	4.5	40	44	35	11	194	69	17.5	20	15
RELFR...MIDI	5.5	52	71	60	22	250	98	24.5	32	15
RELFR...MAXI	5.5	63	71	60	22	252	80	24.5	32,40	15



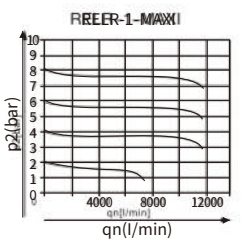
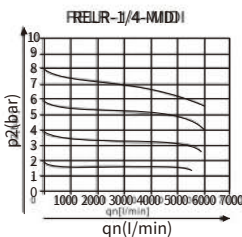
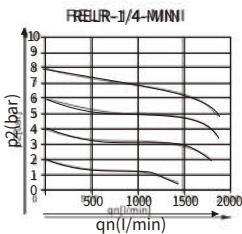
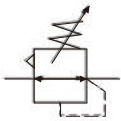
即使输入压力与压缩空气消耗产生系统波动，减压阀也能保证其设定的工作压力非常稳定。



订货型号

REL R	-	1/4	-	□	-	□	-	□	-	MINI
系列代号	减压阀	接管口径	1/8:G1/8 1/4:G1/4 3/8:G3/8 1/2:G1/2 3/4:G3/4 1:G1	调压范围	空白: 0.5...12bar 7: 0.5...7bar	过滤等级	空白:40μm 5M:5μm	压力表	空白: 带压力表 O: 不带压力表	规格代号
										MINI: 小型 MIDI: 中型 MAXI: 大型

符号

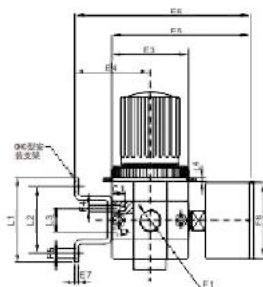
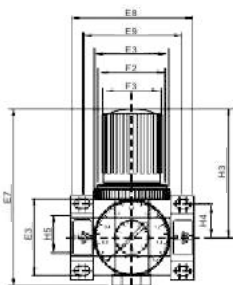


技术参数

规格	MINI		MIDI			MAXI			
工作介质	压缩空气								
结构特点	MINI/MIDI:膜片式减压阀;MAXI:活塞式减压阀								
安装方式	管式安装或支架安装								
安装位置	垂直方向±5								
连接尺寸	G1/8	G1/4	G3/8	G3/8	G1/2	G3/4	G3/4	G1	
标准额定流量	REL R...	800	1500	1700	3200	3500	3500	11000	11500
	REL R...-7-	1000	1600	1800	3300	4000	4500	12000	12500
输入压力	1~16bar								
工作压力	0.5~12bar/0.5~7bar								
最小起雾流量	3l/min			6l/min		10l/min			
过滤精度	40μm/5μm								
最大凝度容量	22ml			43ml		80ml			
温度范围	0~60°C								
材料	壳体:压铸铝;密封:丁腈橡胶;调压手轮:POM								

标准额定流量qn和输出压力p2的关系

外形尺寸图(毫米)



型号	E3	E4	E5	E6	E8	E9	F1	F2
REL R...MINI	40	39	76	95	64	52	G1/8,G1/4,G3/8	M36×1.5
REL R...MIDI	55	47	93	112	85	70	G1/8,G1/2,G3/4	M52×1.5
REL R...MAXI	66	53	104	124	96,116	80,91	G3/4,G1	M36×1.5

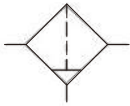
型号	F3Φ	F4	F5Φ	F6Φ	L1	L2	L3	L4	H3	H4	H7
REL R...MINI	31	M4	4.5	40	44	35	11	Max.3	69	17.5	96
REL R...MIDI	50	M5	5.5	52	71	60	22	Max.5	98	24.5	96
REL R...MAXI	31	M5	5.5	63	71	60	22	Max.4	80	24.5	96

自动可变节流式油雾器可均匀地向压缩空气喷油雾。一个调节器保证了油雾量与压缩空气流量成比例。压缩空气经过喷嘴时产生压降，迫使油液从油杯进入视油器，随压缩空气进入输入口，同时被雾化。在工作中可实现不停气加油。可通过调节螺钉调节滴油量，通常每1000L空气中含有1-12滴就足够了。



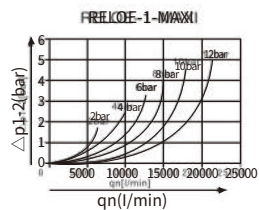
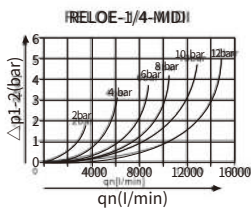
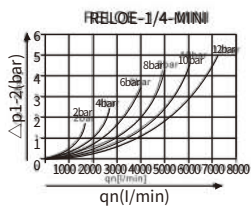
订货型号

符号



RELOE	-	1/4	-	MINI
系列代号 油雾器		接管口径		规格代号
		1/8:G1/8		MINI: 小型
		1/4:G1/4		MIDI: 中型
		3/8:G3/8		MAXI: 大型
		1/2:G1/2		
		3/4:G3/4		
		1:G1		

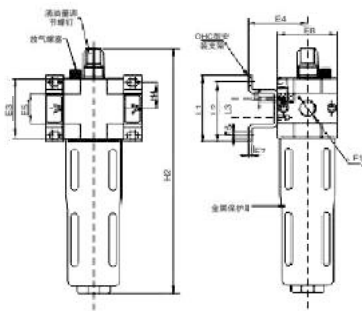
技术参数



规格	MINI			MIDI			MAXI	
工作介质	压缩空气							
结构特点	油雾型自动可变节流式							
安装方式	管式安装或支架安装							
安装位置	垂直方向±5							
连接尺寸	G1/8	G1/4	G3/8	G3/8	G1/2	G3/4	G3/4	G1
标准额定流量	1300	2300	2700	5500	6100	6300	8400	9000
最大工作压力	16bar							
最小起雾流量	3l/min			6l/min			10l/min	
过滤精度								
最大凝度容量	22ml			43ml			80ml	
温度范围	0~60°C							
材料	壳体:压铸锌;油杯和视油器:PC;金属保护罩:铝合金密封:丁睛橡胶							
推荐用油	ISOVG32或同级用油							

标准额定流量qn和输出压力p2的关系

外形尺寸图(毫米)



型号	E3	E4	E7	F1	F4	F5φ
RELOE...MINI	40	39	2	G1/8,G1/4,G3/8	M4	4.5
RELOE...MIDI	55	47	3	G1/8,G1/2,G3/4	M5	5.5
RELOE...MAXI	66	53	3	G3/4,G1	M5	5.5

型号	L1	L2	L3	H4	H5
RELOE...MINI	44	35	11	17.5	20
RELOE...MIDI	71	60	22	24.5	32
RELOE...MAXI	71	60	22	24.5	32,40

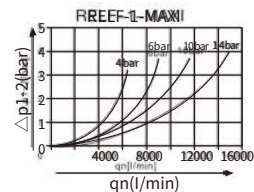
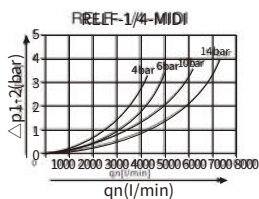
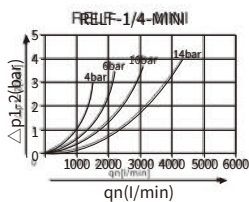
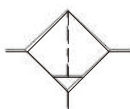
分水过滤器能过滤空气中的液态油、冷凝水及杂质,对于特殊应用场合,5μm滤芯容易替换40 μm的标准滤芯。



订货型号



符号

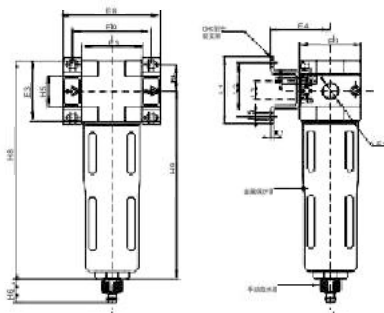


技术参数

规格	MINI		MIDI			MAXI			
工作介质	压缩空气								
结构特点	带水分离器的绕结式过滤器								
安装方式	管式安装或支架安装								
安装位置	垂直方向±5°								
连接尺寸	G1/8	G1/4	G3/8	G3/8	G1/2	G3/4	G3/4	G1	
标准额定流量	REL F...(-A)	750	1400	1600	3100	3400	3400	9000	1000
	REL F...7(-A)	900	1500	1700	3400	3900	4000	9500	1600
	REL F...5M(-A)	650	1200	1350	2400	2500	2600	7300	7600
输入压力	手动排水型		1~16bar						
	自动排水型		1.5~12bar						
过滤精度	40μm/5μm								
最大凝度容量	22ml		43ml			80ml			
温度范围	0~60°C								
材料	壳体:压铸锌; 过滤杯:PC; 金属保护罩:铝合金 密封:丁晴橡胶								

标准额定流量qn和输出压力p2的关系

外形尺寸图(毫米)



型号	E3	E4	E7	E8	E9	F1	F4	F5Φ
REL F...MINI	40	39	2	64	52	G1/8,G1/4,G3/8	M4	4.5
REL F...MIDI	55	47	3	85	70	G1/8,G1/2,G3/4	M5	5.5
REL F...MAXI	66	53	3	96,116	80,91	G3/4,G1	M5	5.5

型号	L1	L2	L3	H4	H5	H6	H8	H9
REL F...MINI	44	35	11	17.5	20	15	144	129
REL F...MIDI	71	60	22	24.5	32	15	179	156
REL F...MAXI	71	60	22	24.5	32,40	15	203	175

订货型号

REQTYH - 15

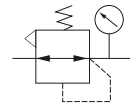
系列代号 高压减压阀

螺纹接口

15:G1/2  
20:G3/4  
25:G1  
35:G1<sup>1/4</sup>  
40:G1<sup>1/2</sup>  
50:G2



符号

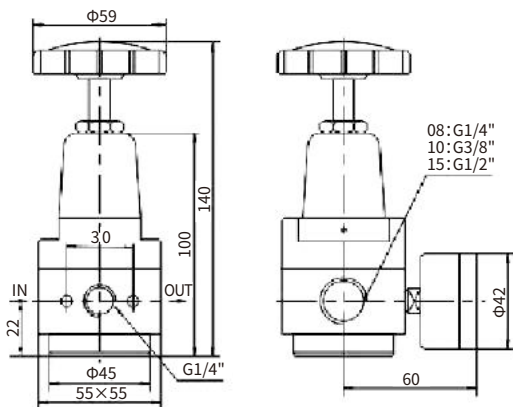


技术参数

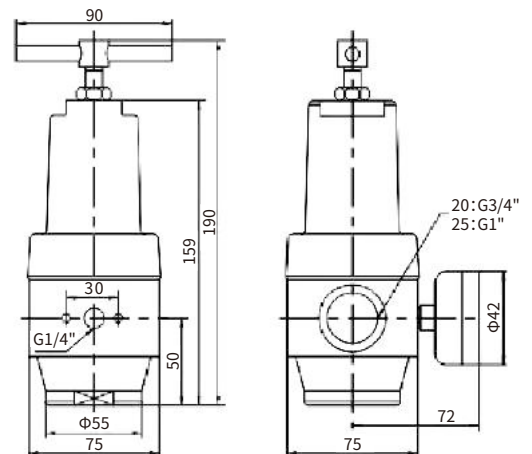
型号	REQTYH-08	REQTYH-10	REQTYH-15	REQTYH-20	REQTYH-25
使用介质	压缩空气、氮气惰性气体等				
接管口径	G1/4	G3/8	G1/2	G3/4	G1
调压范围	REQTYH(0.05~3.5MPa)/REQFLH(0.15~4.0MPa)/REQFRH(0.15~3.5MPa)				
使用压力	0~4.0Mpa				
使用温度	REQTYH(-20°C~80°C)/REQFLH(5°C~80°C)/REQFRH(5°C~80°C)				
过滤精度	20μm或40μm				

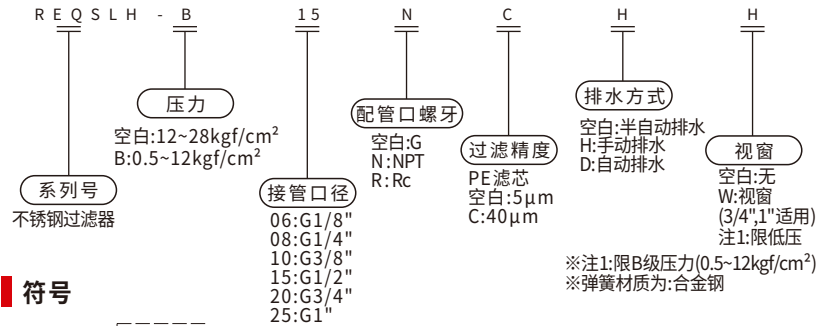
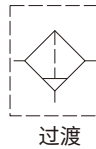
外形尺寸图(毫米)

REQTYH-08/10/15



REQTYH-20/25

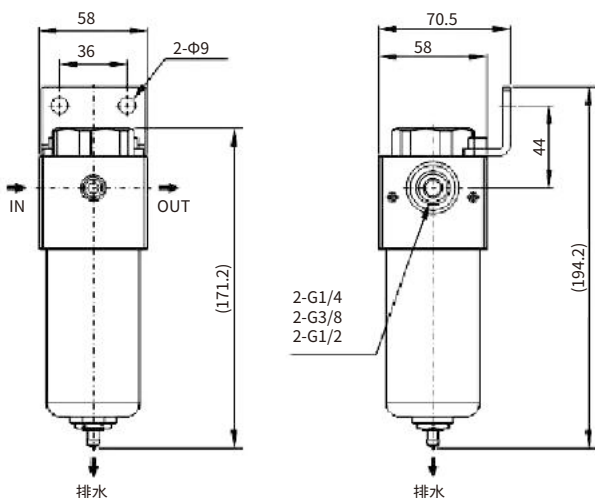



**订货型号**

**符号**

**技术参数**

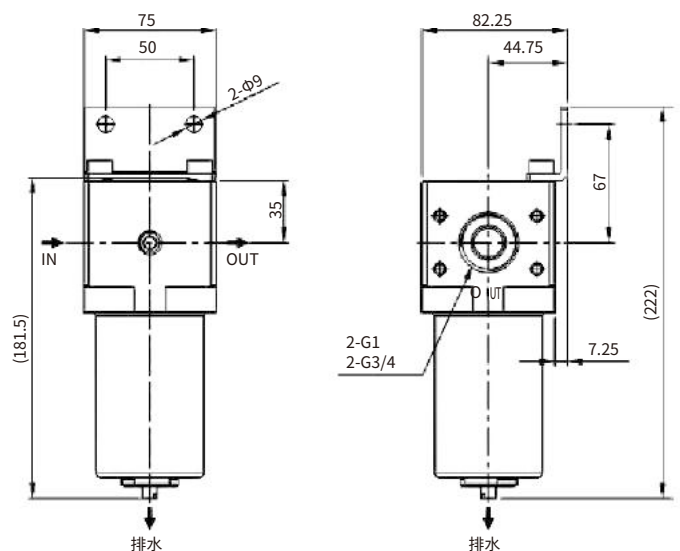
型号	REQLSH-06	REQLSH-08	REQLSH-10	REQLSH-15	REQLSH-20	REQLSH-25
使用流体	压缩空气					
接管口径	G1/8	G1/4	G3/8	G1/2	G3/4	G1
调压结构	活塞式					
本体材质	不锈钢SUS316					
杯子材质	不锈钢SUS316					
滤芯材质	不锈钢SUS316					
过滤精度	5μm(标准配备)、40μm(选购)					
操作压力	REQLSHB:0.5~12kgf/cm <sup>2</sup> , REQLSH:12~28kgf/cm <sup>2</sup>					
最大进气压	60kgf/cm <sup>2</sup> (视窗:15kgf/cm <sup>2</sup> )					
最大流量(l/min)(ANR)	2440		2450	3030		B9600/19200
环境温度	-10~70°C					
滤杯容量	110cc					
标准排水	半自动(需低于0.5kgf/cm <sup>2</sup> 泄水)					
附属配件	塞头					

**外形尺寸图(毫米)**

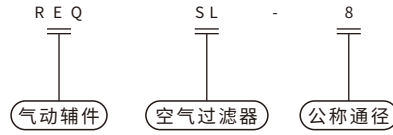
REQLSH-08,10,15



REQLSH-20,25

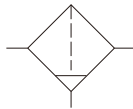


**订货型号**



**技术参数**

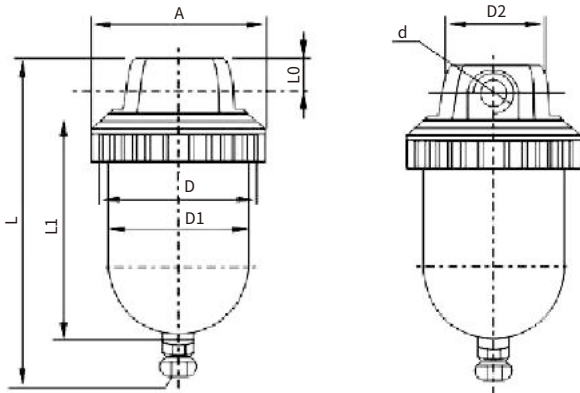
型号	REQSL-6	REQSL-8	REQSL-10	REQSL-15	REQSL-20	REQSL-25	REQSL-40
环境温度	5~60°C						
公称输入压力	0.63MPa						
过滤精度	50~70μm						
水分离效果	>85%						



**压力降-空气流量表**

型号	进口压力为5%条件下,测得各种进口的压力空气流量应不小于下列值				
	空气流量L/min				
	进口压力/Mpa				
	0.25	0.4	0.63	0.8	1.0
REQSL-6	200	290	450	360	680
REQSL-8	450	720	1100	1460	1700
REQSL-10	460	1170	1620	2000	2340
REQSL-15	1170	1460	2340	2700	3420
REQSL-20	1700	2800	4000	4600	5400
REQSL-25	2100	3420	5200	5800	6800
REQSL-40	2500	4020	6400	7000	8200

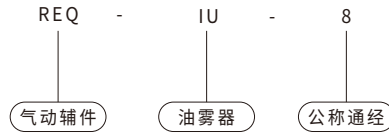
**外形尺寸图(毫米)**



型号	配接管径d	A	D	D1	D2	L0	L1	L
REQSL-6	G1/8"							
REQSL-8	G1/4"	90	Φ90	Φ88	Φ55	15	114	160
REQSL-10	G3/8"							
REQSL-15	G1/2"							
REQSL-20	G3/4"	114	Φ114	Φ112	Φ65	23	152	234
REQSL-25	G1"							
REQSL-40	G1/2"	130	Φ130	Φ130	Φ88	34	228	305



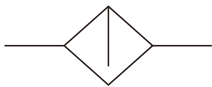
订货型号



技术参数

型号	REQIU-6	REQIU-8	REQIU-10	REQIU-15	REQIU-20	REQIU-25	REQIU-40
环境温度							5~60°C
公称输入压力							1.0MPa
过滤精度							0.1μm
水分离效果							≥100%

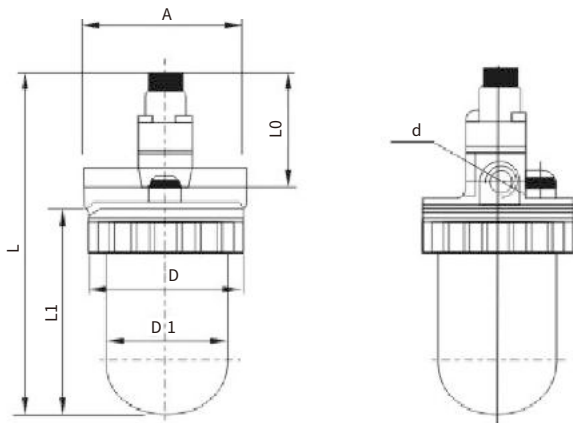
符号



压力降-空气流量表

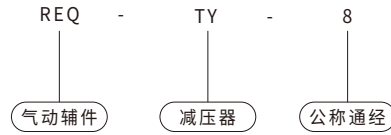
型号	进口压力为1Mpa, 出口压力降为0.05Mpa, 最大流量应不小于下列值					
	空气流量L/min					
	进口压力/Mpa					
	0.25	0.4	0.63	0.8	1.0	
REQIU-6	70	90	120	180	220	
REQIU-8	75	140	220	240	300	
REQIU-10	120	190	300	400	470	
REQIU-15	140	350	480	630	650	
REQIU-20	350	750	1100	1400	1500	
REQIU-25	600	1200	1600	1800	2100	
REQIU-40	850	1650	2100	2200	2700	

外形尺寸图(毫米)



型号	配接管径d	A	D	D1	L1	L0	L
REQIU-6	G1/8"						
REQIU-8	G1/4"	90	Φ107	Φ88	114	69	220
REQIU-10	G3/8"						
REQIU-15	G1/2"						
REQIU-20	G3/4"	115	Φ90	Φ110	151	74	250
REQIU-25	G1"						
REQIU-40	G1/2"	130	Φ90	Φ110	163	60	245

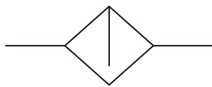
订货型号



技术参数

型号	REQTY-6	REQTY-8	REQTY-10	REQTY-15	REQTY-20	REQTY-25	REQTY-40
环境温度	5~60°C						
公称输入压力	1.0MPa						
过滤精度	0.63MPa						
水分分离效果	0.05~0.63MPa						

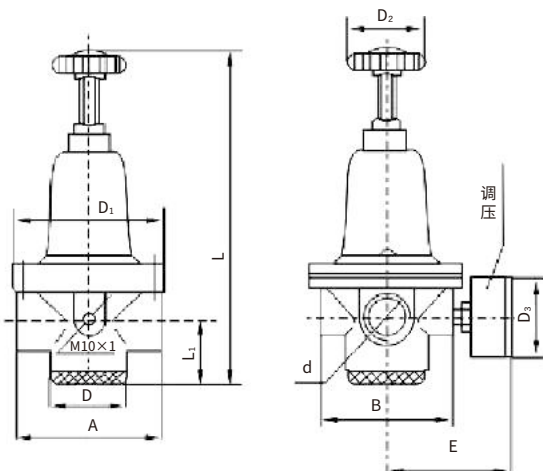
符号



压力降-空气流量表

型号	进口压力为1Mpa, 出口压力降为0.05Mpa, 最大流量应不小于下列值							
	空气流量L/min							
	进口压力/Mpa							
	0.25	0.4	0.63	0.8				
REQTY-6	100	120	160	190				
REQTY-8	680	770	860	900				
REQTY-10	720	860	1000	1100				
REQTY-15	900	1100	1200	1300				
REQTY-20	1650	1800	1980	2100				
REQTY-25	1900	2250	2450	2650				
REQTY-40	2150	2700	2920	3200				

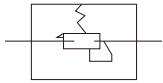
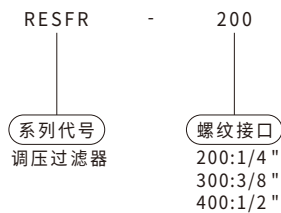
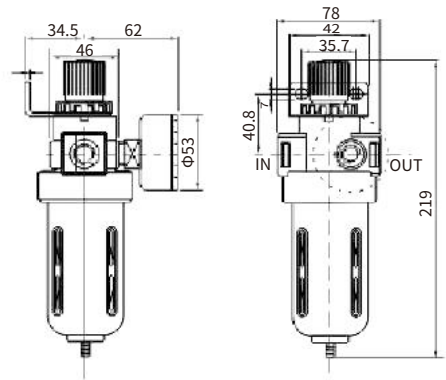
外形尺寸图(毫米)



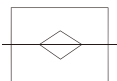
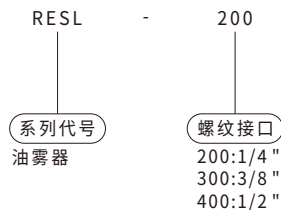
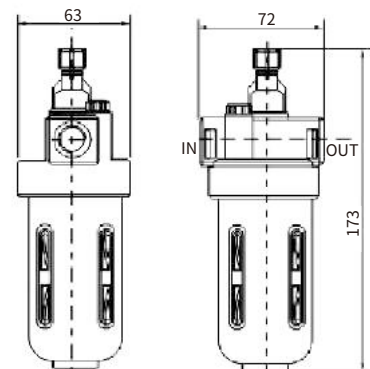
型号	配接管径d	A	B	D	D1	D2	D3	L1	E	L
REQTY-6	G1/8"									
REQTY-8	G1/4"	74	Φ65	Φ44	Φ80	Φ63	Φ52	36	65	170
REQTY-10	G3/8"									
REQTY-15	G1/2"	74	Φ65	Φ44	Φ80	Φ63	Φ52	36	65	170
REQTY-20	G3/4"	106	Φ105	Φ58	Φ118	Φ98	Φ52	45.5	85	238
REQTY-25	G1"									
REQTY-40	G1 1/2"	130	Φ98	Φ62	Φ118	Φ98	Φ52	58.5	85	250


**技术参数**

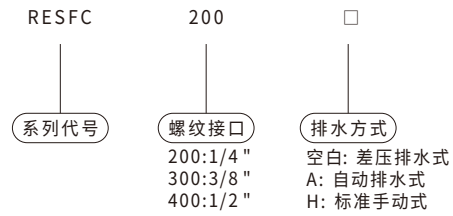
型号	RESFR-200	RESFR-300	RESFR-400
接管口径	1/4"	3/8"	1/2"
工作介质	空气		
保证耐压力	1.5Mpa{15.3kgf/cm <sup>2</sup> }		
最大可调压力	1.0Mpa{10.2kgf/cm <sup>2</sup> }		
使用温度范围	5~60°C		
滤心精度	40μm		
主要配件 材质	本体材质	铝合金	
	杯材质	PC	
	杯防护罩	塑料	

**符号**

**订货型号**

**外形尺寸图(毫米)**

**技术参数**

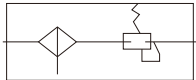
型号	RESL-200	RESL-300	RESL-400
接管口径	1/4"	3/8"	1/2"
工作介质	空气		
保证耐压力	1.5Mpa{15.3kgf/cm <sup>2</sup> }		
最大可调压力	1.0Mpa{10.2kgf/cm <sup>2</sup> }		
使用温度范围	5~60°C		
建议润滑油	透平1号油(ISOVG32)		
主要配件 材质	本体材质	铝合金	
	杯材质	PC	
	杯防护罩	塑料	

**符号**

**订货型号**

**外形尺寸图(毫米)**


以上产品参数及图片仅供参考, 请以实物为准。



符号

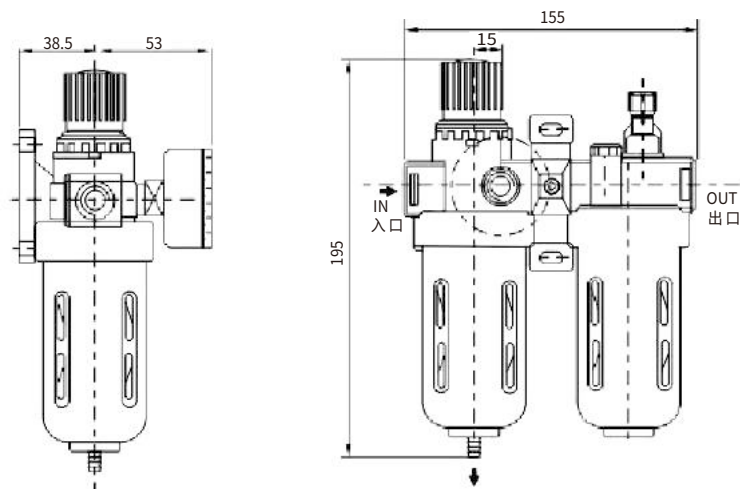


技术参数

型号	RESFC-200	RESFC-300	RESFC-400
接管口径	1/4"	3/8"	1/2"
工作介质	空气		
保证耐压力	1.5Mpa{15.3kgf/cm <sup>2</sup> }		
最大可调压力	1.0Mpa{10.2kgf/cm <sup>2</sup> }		
使用温度范围	5~60°C		
滤心精度	40μm		
建议润滑油	透平1号油(ISOVG32)		
主要配件 材质	本体材质	铝合金	
	杯材质	PC	
	杯防护罩	塑料	

本产品集过滤、减压、油雾于一体，结构紧凑，流量大，输出压力稳定，易于安装。元件附有压力表，安装支架，油雾器有不停气加油的功能，均设有杯防护罩，安全可靠，外形美观。

外形尺寸图(毫米)



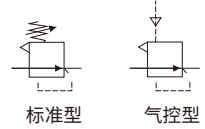
以上产品参数及图片仅供参考，请以实物为准。



产品特性

- ◎体积小，重量轻。
- ◎调节螺钉的齿间距为0.5mm。
- ◎标准型也带面板安装。
- ◎先导排气口与主排气口分开。
- ◎可在洁净房使用（特注产品）。
- ◎压力设定精确。
- ◎安装方便，可用托架独立安装或与现在的模块式过滤器组合元件REAF及REAFM直接安装。

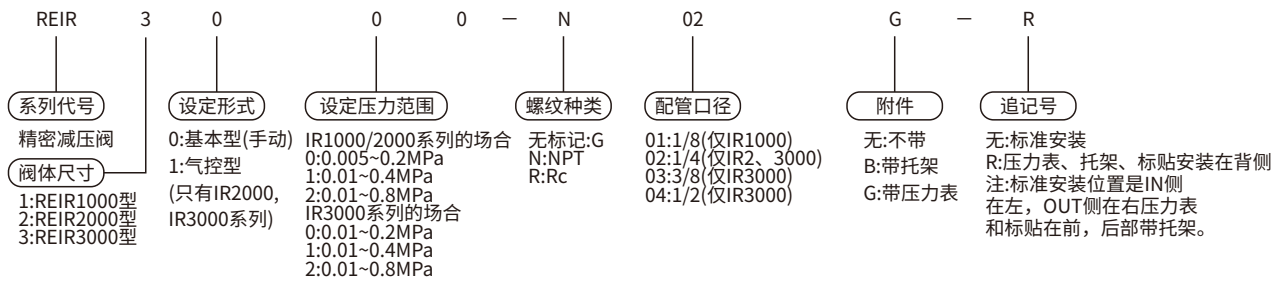
符号



标准规格

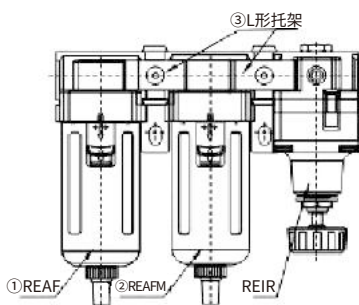
灵敏度	在0.2%满度以内	
重复精度	在±0.5%满度以内	
耗气量	REIR2000	最大3.5L/min(ANR)在1.0MPa压力下 排气口最大3L/min(ANR)在最高设定压力下
	REIR3000	
	REIR4000	
环境及流体温度	-5~60°C (未冻结)	
最高使用压力	1.0MPa	
压力表连接口径	G1/8	

订货型号



技术参数

型号	基本型		
	REIR10□0	REIR20□0	REIR30□0
最高供给压力	MAX.1.0MPa		
最低供给压力	设定压力+0.05MPa		
设定压力范围	REIR1000:0.005~0.2MPa REIR1010:0.01~0.4MPa REIR1020:0.01~0.8MPa	REIR2000:0.005~0.2MPa REIR2010:0.01~0.4MPa REIR2020:0.01~0.8MPa	REIR3000:0.01~0.2MPa REIR3010:0.01~0.4MPa REIR3020:0.01~0.8MPa
输入信号压力	-		
灵敏度	满值的0.2%以内		
重复精度	满值的±0.5%以内		
直线度	-		
空气消耗量(供给压力1.0MPa时)	4.4L/min(ANR)以内	4.4L/min(ANR)以内	11.5L/min(ANR)以内
接管口径	Rc1/8	Rc1/4	Rc1/4, 3/8, 1/2
压力表连接口径	Rc1/8(2处)		
环境温度及使用流体温度	-5~60°C(未冻结)		
质量(kg)	0.14	0.30	0.64

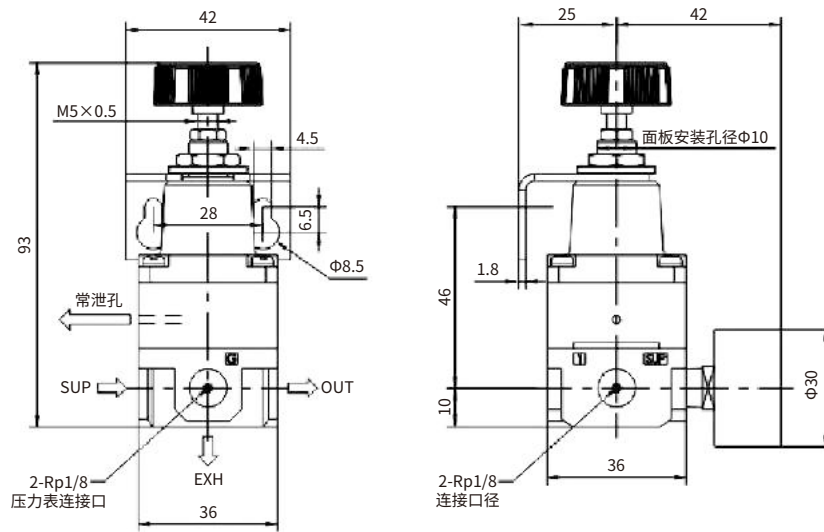


安装在模块式过滤组合元件上

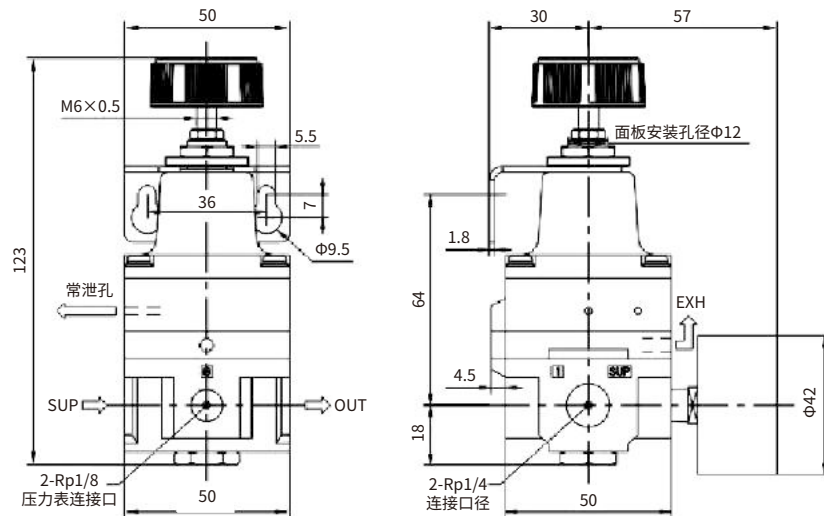
适合附属品名称	适合型号	
	REIR20□0	REIR30□0
①空气过滤器	REAF2000	REAF3000
②油雾分离器	REAFM2000	REAFM3000
③L形托架	REB210L	REB310L
④T形托架	REB210T	REB310T
⑤隔板	REY20	REY30
⑥带L形托架隔板	REY20L	REY30L
⑦带T形托架隔板	REY20T	REY30T

**外形尺寸图(毫米)**

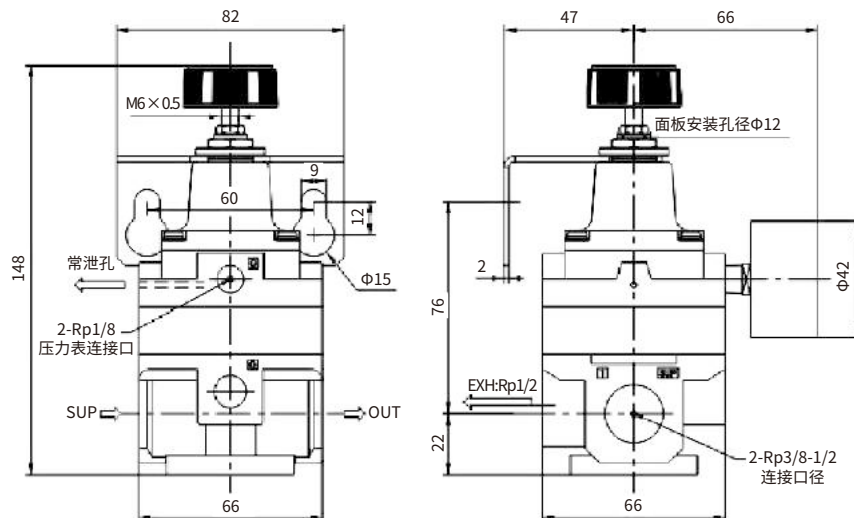
REIR1000/1010/1020



REIR2000/2010/2020



IR3000/3010/3020

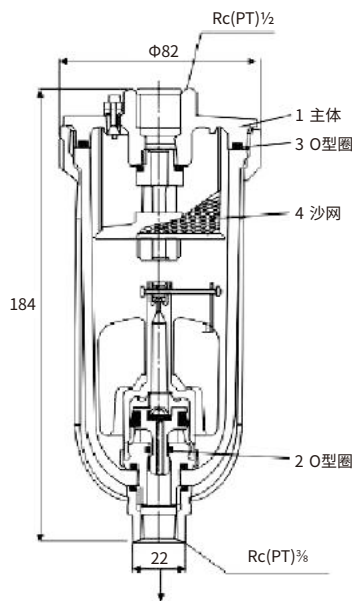




自动排水，不需人手操作，防尘，耐用可靠。标准件配有壳体罩

### 标准规格

型号	READ402-04
保证耐压力	1.5Mpa{15.3kgf/cm <sup>2</sup> }
最高使用压力	1.0Mpa{10.2kgf/cm <sup>2</sup> }
动作压力范围	0.15~1.0Mpa{1.5~10.2kgf/cm <sup>2</sup> }
环境及流体温度	5~60°C
接管口径	1/2
排水口径	3/8
重量	0.62
注)流量在400l/MIN或以上次标准规格	
金属杯	AD402-04-2



#### 注意

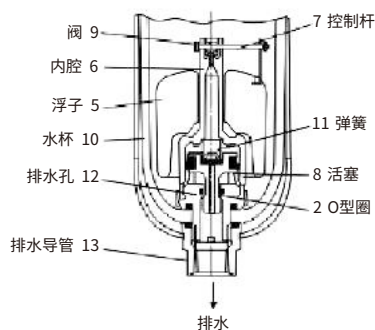
- 1)安装排水管时，要用内径Φ10毫米以上的管子，长度不能超过5米，不要使用管子向上弯。
- 2)压缩机功率要大于3.7kw。

#### 工作原理

- 1)当水杯无压力时，浮子(5)因自重而下降，阀(9)关闭腔孔，活塞(8)被弹簧(11)压下，而冷凝水通过(12)排水。
- 2)水杯内有压力时，当压力在1kgf/cm以上时，活塞(8)被弹簧(11)向上压，因而排水道(12)关闭，水杯(10)内部与外界隔断。
- 3)水杯内有冷凝水时，当冷凝水收集到某种程度时，浮子(5)升起，打开内腔孔(6)压力进入内腔，活塞(8)被压力和弹簧(11)压下，冷凝水通过排水导管(13)排水。

### 主要零件

件号	名称	标准
1	主体	压铸铝



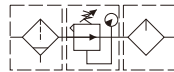
### 零件表

件号	名称	材料	型号	
			READ402-04	READ600-10
2	○型圈	NBR	JIS B2401 P-8	JIS B2401 G-100
3	○型圈	NBR	113136	JIS B2401 P-24
4	丝网	SUS	20062	—

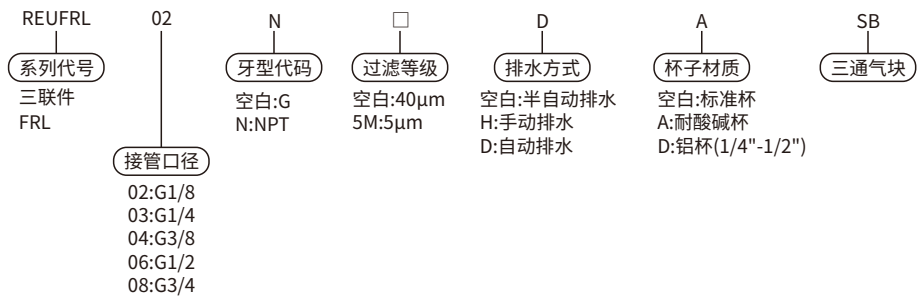
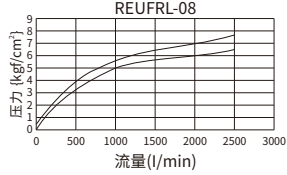
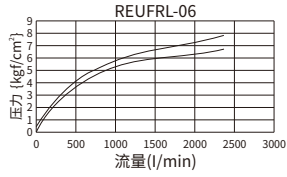
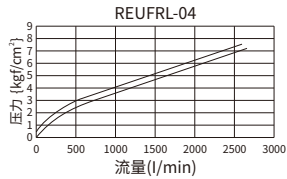
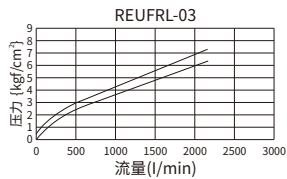
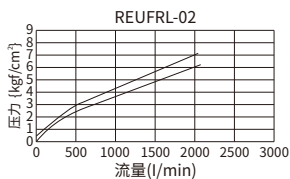


- \*有效快速排除水及微粒
- \*40μm及5μm滤芯替换简易方便
- \*压力调整简单精准
- \*不用关掉气源及停线加油
- \*细雾状给油，确保有效保护并延长机件寿命
- \*耐酸碱杯及铝杯，可供周边环境有机溶剂及化学药品有挥发性气体使用 (有关问题可与本公司询问)

符号



订货型号



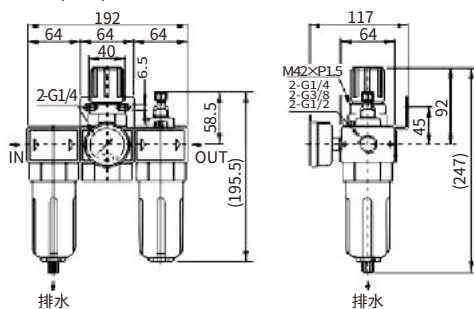
技术参数

型号	REUFRL-02	REUFRL-03	REUFRL-04	REUFRL-06	REUFRL-08
配管尺寸	1/4"	3/8"	1/2"	3/4"	1"
使用流体	压缩空气				
调压结构	活塞式				
本体材质	铝压铸				
杯子材质	工程塑胶(标准配备), 耐酸碱杯 铝合金杯(选配)				
过滤精度	5μm(标准配备)、40μm(选购)				
操作压力	0.5~9.9kgf/cm <sup>2</sup>				
标准杯(最大耐压)	15kgf/cm <sup>2</sup>				
最大流量(ANR)	2080 l/min	2100 l/min	2600 l/min	7940 l/min	8200 l/min
环境温度	-10°C~60°C				
油品建议等级	ISO-VG32				
滤杯容量	105cc			210cc	
油杯容量	125cc			235cc	
标准排水	半自动(需低于0.5kgf/cm <sup>2</sup> 洩水0.5kgf/cm <sup>2</sup> )				
净重	1800g(AL铝杯 2100g)			2650g	
附属配件	压力表、固定架、塞头、螺丝×4				

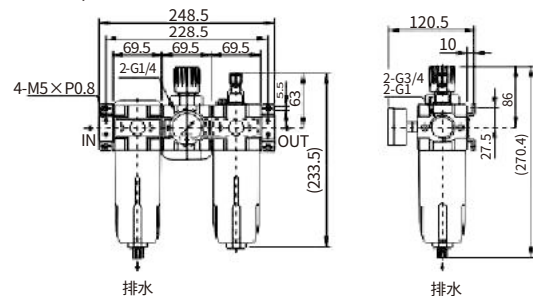
X轴: 流量(l/min) Y轴: 压力(kgf/cm<sup>2</sup>) 蓝线(P0)=出口孔压力 黑线(P1)=进气口压力 P1-P0=压力范围

外形尺寸图(毫米)

REUFRL-02,03,04



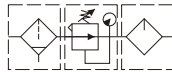
REUFRL-06,08



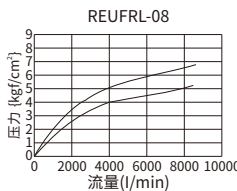
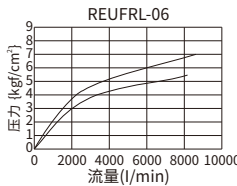
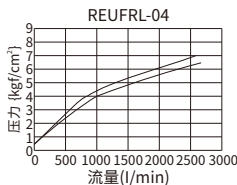
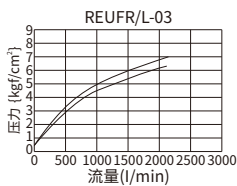
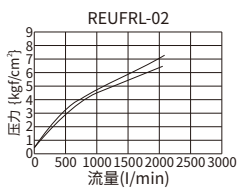
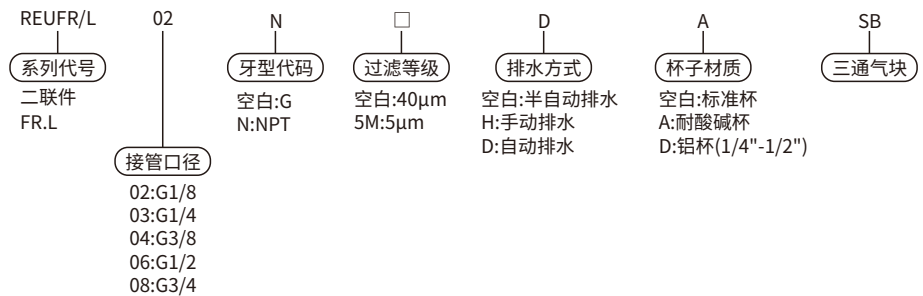


- \*有效快速排除水及微粒
- \*40μm及5μm滤芯替换简单方便
- \*压力调整简单精准
- \*不用关掉气源及停线加油
- \*细雾状给油，确保有效保护并延长机件寿命
- \*耐酸碱杯及铝杯，可供周边环境有机溶剂及化学药品有挥发性气体使用
- (有关问题可与本公司询问)

符号



订货型号



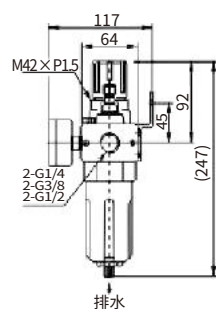
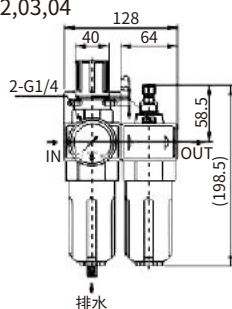
技术参数

型号	REUFR/L-02	REUFR/L-03	REUFR/L-04	REUFR/L-06	REUFR/L-08
配管尺寸	1/4"	3/8"	1/2"	3/4"	1"
使用流体	压缩空气				
调压结构	活塞式				
本体材质	铝压铸				
杯子材质	工程塑胶(标准配备), 耐酸碱杯 铝合金杯(选配)				
过滤精度	5μm(标准配备)、40μm(选购)				
操作压力	0.5~9.9kgf/cm <sup>2</sup>				
标准杯(最大耐压)	15kgf/cm <sup>2</sup>				
最大流量(ANR)	2080 l/min	2100 l/min	2600 l/min	7940 l/min	8200 l/min
环境温度	-10°C~60°C				
油品建议等级	ISO-VG32				
滤杯容量		105cc			210cc
油杯容量		125cc			235cc
标准排水	半自动(需低于0.5kgf/cm <sup>2</sup> 洩水0.5kgf/cm <sup>2</sup> )				
净重		1800g(AL铝杯 2100g)			2650g
附属配件	压力表、固定架、塞头、螺丝×4				

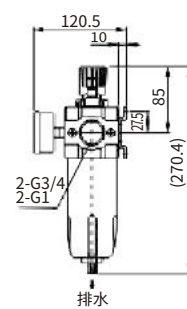
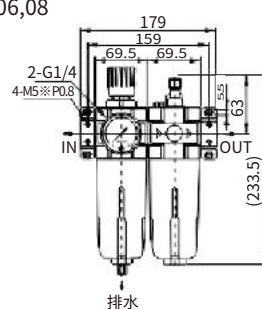
X轴: 流量(l/min) Y轴: 压力(kgf/cm<sup>2</sup>) 蓝线(P0)=出气孔压力 黑线(P1)=进气口压力 P1-P0=压力范围

外形尺寸图(毫米)

REUFR/L-02,03,04



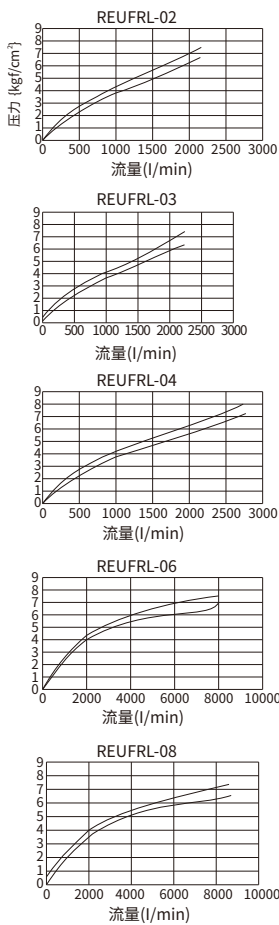
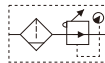
REUFR/L-06,08



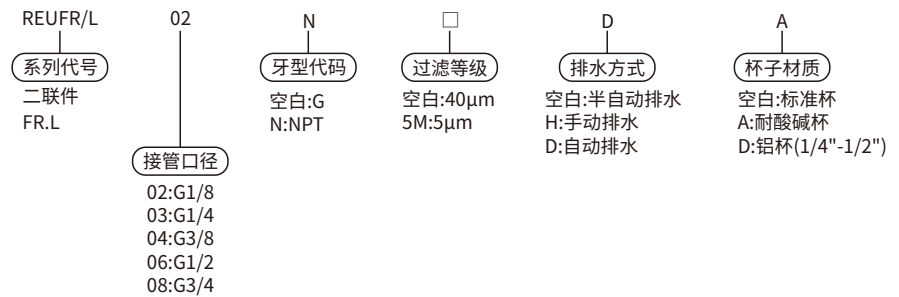


- \*有效快速排除水及微粒
- \*40μm及5μm滤芯替换简易方便
- \*压力调整简单精准

符号



订货型号



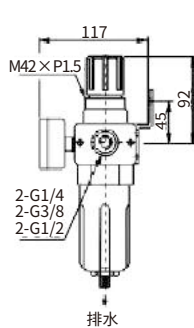
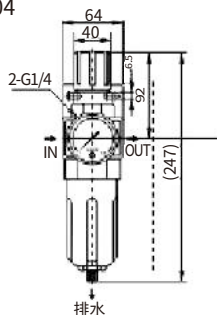
技术参数

型号	REUFR-02	REUFR-03	REUFR-04	REUFR-06	REUFR-08
配管尺寸	1/4"	3/8"	1/2"	3/4"	1"
使用流体	压缩空气				
调压结构	活塞式				
本体材质	铝压铸				
杯子材质	工程塑胶(标准配备), 耐酸碱杯 铝合金杯(选配)				
过滤精度	5μm(标准配备)、40μm(选购)				
操作压力	0.5~9.9kgf/cm <sup>2</sup>				
标准杯(最大耐压)	15kgf/cm <sup>2</sup>				
最大流量(ANR)	2080 l/min	2100 l/min	2600 l/min	7940 l/min	8200 l/min
环境温度	-10°C~60°C				
油品建议等级	ISO-VG32				
滤杯容量	105cc			210cc	
标准排水	半自动(需低于0.5kgf/cm <sup>2</sup> 洩水0.5kgf/cm <sup>2</sup> )				
净重	930g(AL铝杯 1230g)			2145g	
附属配件	压力表、固定架、塞头、螺丝×4				

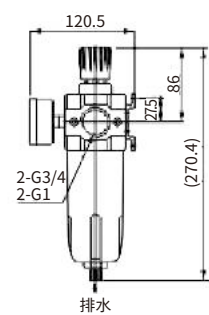
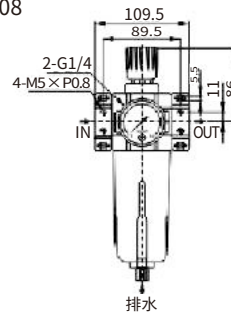
X轴: 流量(l/min) Y轴: 压力(kgf/cm<sup>2</sup>) 蓝线(P0)=出气孔压力 黑线(P1)=进气口压力 P1-P0=压力范围

外形尺寸图(毫米)

REUFR-02,03,04



REUFR-06,08



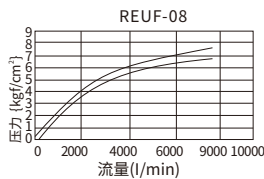
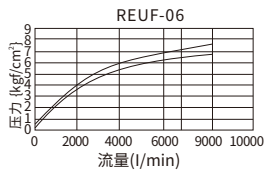
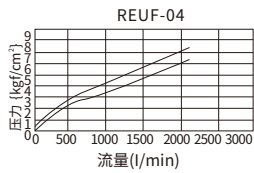
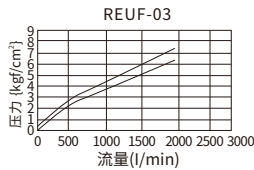
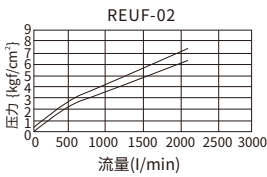
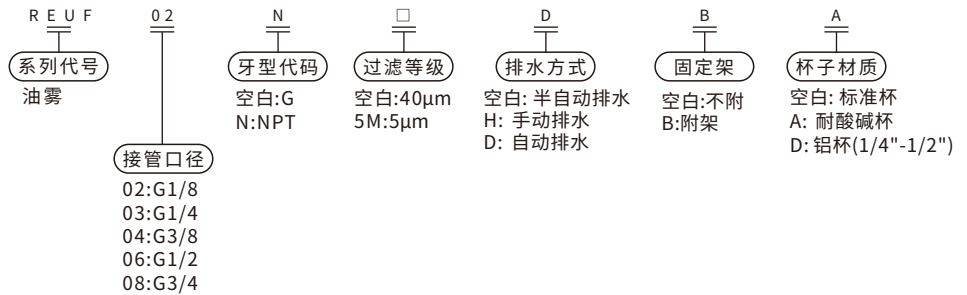
- \* 有效快速排除水及微粒
- \* 40μm及5μm滤芯替换简易方便



**符号**



**订货型号**



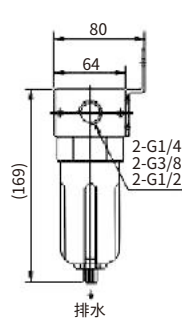
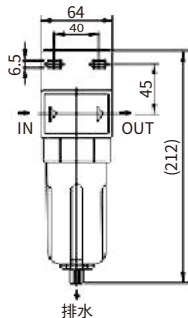
**技术参数**

型号	REUF-02	REUF-03	REUF-04	REUF-06	REUF-08
配管尺寸	1/4"	3/8"	1/2"	3/4"	1"
使用流体	压缩空气				
调压结构	活塞式				
本体材质	铝压铸				
杯子材质	工程塑胶(标准配备),耐酸碱杯 铝合金杯(选配)				
过滤精度	5μm(标准配备)、40μm(选购)				
操作压力	0.5~9.9kgf/cm <sup>2</sup>				
标准杯(最大耐压)	15kgf/cm <sup>2</sup>				
最大流量(ANR)	2080 l/min	2100 l/min	2600 l/min	7940 l/min	8200 l/min
环境温度	-10°C~60°C				
油品建议等级	ISO-VG32				
滤杯容量	105cc			210cc	
标准排水	半自动(需低于0.5kgf/cm <sup>2</sup> 鸿水0.5kgf/cm <sup>2</sup> )				
净重	530g(AL铝杯 830g)			1250g	

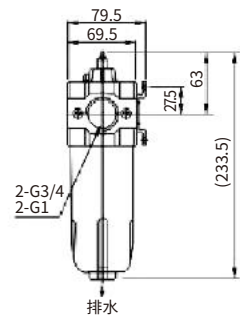
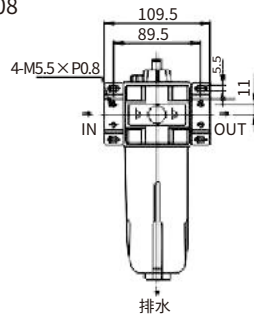
X轴: 流量(l/min) Y轴: 压力(kgf/cm<sup>2</sup>) 蓝线(P0)=出气孔压力 黑线(P1)=进气口压力 P1-P0=压力范围

**外形尺寸图(毫米)**

REUF-02,03,04



REUF-06,08





- \*不用关掉气源及停线加油
- \*细雾状给油，确保有效保护并延长机件寿命

**符号**



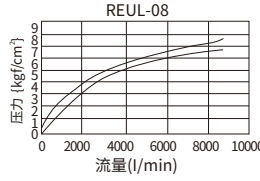
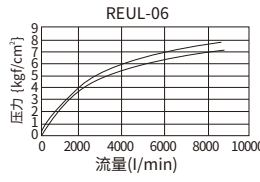
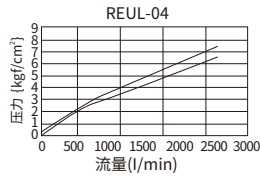
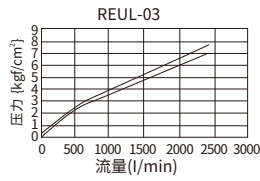
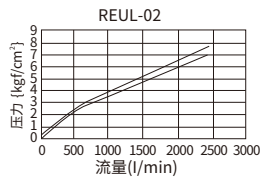
**订货型号**

REUL	02	N	B	A
系列代号 油雾	接管口径 02:G1/8 03:G1/4 04:G3/8 06:G1/2 08:G3/4	牙型代码 空白:G N:NPT	固定架 空白:不附 B:附架	杯子材质 空白:标准杯 A:耐酸碱杯 D:铝杯(1/4"-1/2")

**技术参数**

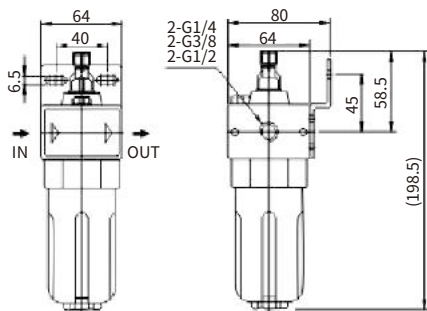
型号	REUL-02	REUL-03	REUL-04	REUL-06	REUL-08
配管尺寸	1/4"	3/8"	1/2"	3/4"	1"
使用流体	压缩空气				
本体材质	铝压铸				
杯子材质	工程塑胶(标准配备), 耐酸碱杯 铝合金杯(选配)				
过滤精度	5μm(标准配备)、40μm(选购)				
操作压力	0.5~9.9kgf/cm <sup>2</sup>				
标准杯(最大耐压)	15kgf/cm <sup>2</sup>				
最大流量(ANR)	2490 l/min	2525 l/min	4310 l/min	8400 l/min	9000 l/min
环境温度	-10°C~60°C				
油品建议等级	ISO-VG32				
滤杯容量	105cc			210cc	
净重	500g(AL铝杯 800g)			1095g	

X轴: 流量(l/min) Y轴: 压力(kgf/cm<sup>2</sup>) 蓝线(P0)=出口孔压力 黑线(P1)=进气口压力 P1-P0=压力范围

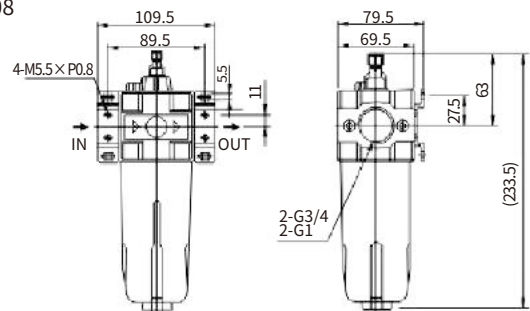


**外形尺寸图(毫米)**

REUL-02,03,04



REUL-06,08





\*压力调整简单精准  
\*可盘面固定



符号



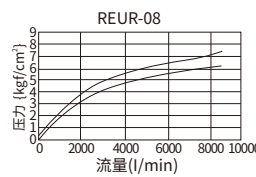
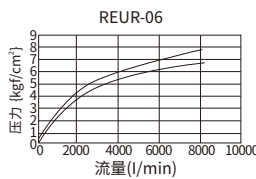
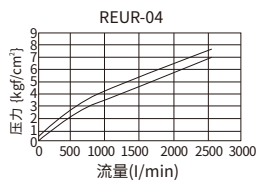
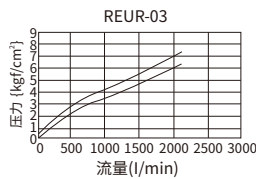
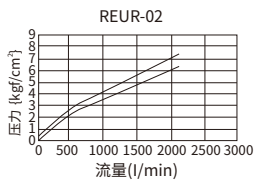
订货型号

REUF	02	02
系列代号	接管口径	牙型代码
调压阀	02:G1/8 03:G1/4 04:G3/8 06:G1/2 08:G3/4	空白:G N:NPT

技术参数

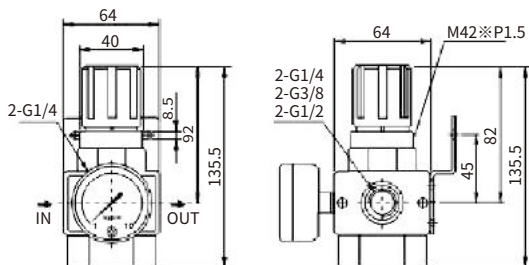
型号	REUR-02	REUR-03	REUR-04	REUR-06	REUR-08
配管尺寸	1/4"	3/8"	1/2"	3/4"	1"
使用流体	压缩空气				
调压结构	活塞式				
本体材质	铝压铸				
操作压力	0.5~9.9kgf/cm <sup>2</sup>				
标准杯(最大耐压)	15kgf/cm <sup>2</sup>				
最大流量(ANR)	2080 l/min	2100 l/min	2600 l/min	7940 l/min	8200 l/min
环境温度	-10°C~60°C				
净重	740g	730g	720g	1250g	1240g
附属配件	压力表、固定架、塞头、螺丝×4				

X轴：流量(l/min) Y轴：压力(kgf/cm<sup>2</sup>) 蓝线(P0)=出气孔压力 黑线(P1)=进气口压力 P1-PO=压力范围

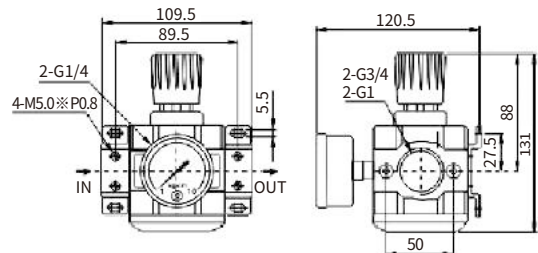


外形尺寸图(毫米)

REUR-02,03,04



REUR-06,08





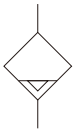
### 技术参数

型号	REPA-86标准型
最高使用压力	1.6Mpa(16.2kgf/cm <sup>2</sup> )
动作压力范围	0-1.6Mpa(0~16.2kgf/cm <sup>2</sup> )
环境及流体温度	0~80°C
接管口径	1/2
排水口径	φ8
重量	1.026
手动开关	-

### 使用说明

1. 安装时按箭头确认进出口方向，排水器体必需保持竖直方向(阀体字是正的)。
2. 如果水量特别大时把调节阀逆时针旋松调大排水量，调好后并紧螺母。
3. 如果有不排水时，把调节阀逆时针旋松让气压把脏浅层冲掉再把调节阀旋紧。
4. 如果环境大脏需定期清洗滤网，清洗滤网步骤，①先关闭进口阀门，确认内部无压力，②旋松上盖，取出上盖滤网清洗，装回上盖时必需锁紧，③旋松下盖，取出下盖滤网清洗，再依次装回。
5. 排水品接φ8管引到污水管首，也可以取掉排水口接头配1/2"管首进入排污系统。

### 符号



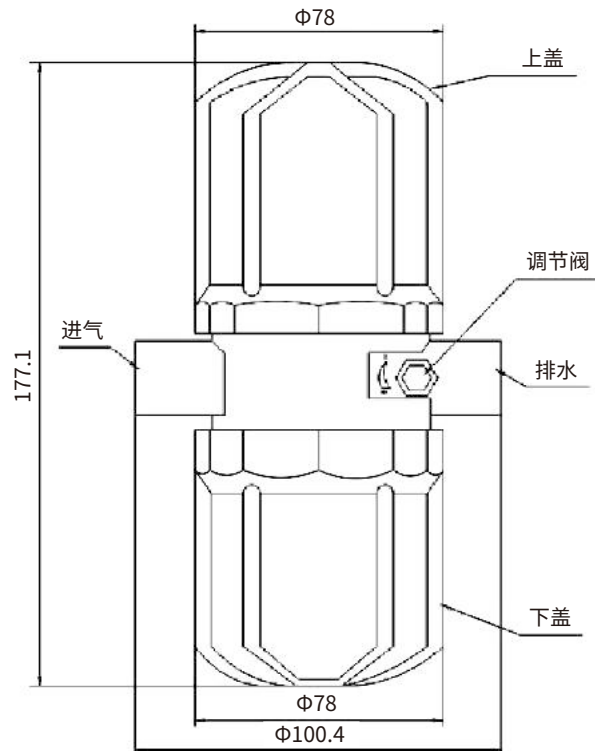
### 安装方式

安装方式灵活，可根据现场状况选择使用软管连接或硬管连接，无需连接电源。

### 产品特点

1. 特大流孔，油泥状污水容易排出。
2. 重型阀片钢，耐用超群。
3. 全金属制品，耐压高。
4. 不畏有机溶剂，安全性高。

### 外形尺寸图(毫米)



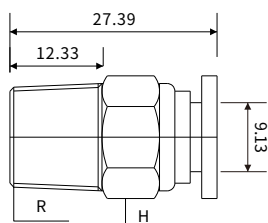
以上产品参数及图片仅供参考，请以实物为准。

# PEOPLE

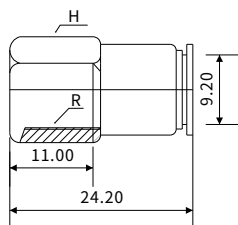


## 气动产品 气动接头系列

PNEUMATIC  
PNEUMATIC JOINT SERIES

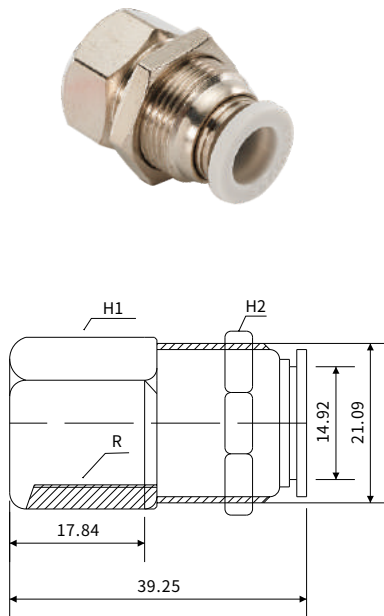
**REPC 螺纹直通**


型号	φD	R	A	B	H
REPC04-M5	4	M5	3.5	18.5	10
REPC04-01		R1/8	7	19.5	10
REPC04-02		R1/4	8	19	14
REPC06-M5	6	M5	3.5	20	12
REPC06-01		R1/8	7	21	12
REPC06-02		R1/4	8	20	14
REPC06-03		R3/8	9	21	17
REPC06-04	R1/2	10	22	21	
REPC08-01	8	R1/8	7	23.5	14
REPC08-02		R1/4	8	22.5	14
REPC08-03		R3/8	9	21	17
REPC08-04		R1/2	10	22	21
REPC10-01	10	R1/8	7	25.5	17
REPC10-02		R1/4	8	26.5	17
REPC10-03		R3/8	9	25	17
REPC10-04		R1/2	10	23	21
REPC12-01	12	R1/8	7	27	19
REPC12-02		R1/4	8	28	19
REPC12-03		R3/8	9	26.5	19
REPC12-04		R1/2	10	24	21
REPC14-02	14	R1/4	8	29.5	21
REPC14-03		R3/8	9	30.5	21
REPC14-04	R1/2	10	28	21	
REPC16-02	16	R1/4	8	31.5	24
REPC16-03		R3/8	9	32.5	24
REPC16-04		R1/2	10	29.5	24
REPC16-06		R3/4	12	29	27

**REPCF 内螺纹直通**


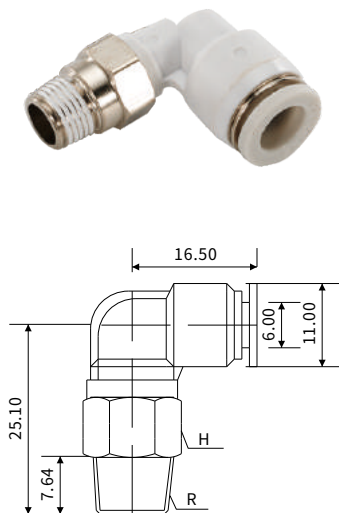
型号	D管 外径	R	A	B	H
REPCF04-M5	4	M5	5.5	19.5	10
REPCF04-01		R1/8	8	22	12
REPCF04-02		R1/4	9.5	23.5	15
REPCF06-M5	6	M5	5.5	20.5	12
REPCF06-01		R1/8	8	23.5	12
REPCF06-02		R1/4	9.5	25	15
REPCF06-03		R3/8	10.5	26	19
REPCF06-04	R1/2	11.5	27	24	
REPCF08-01	8	R1/8	8	24	14
REPCF08-02		R1/4	9.5	25.5	15
REPCF08-03		R3/8	10.5	26.5	19
REPCF08-04		R1/2	11.5	27.5	24
REPCF10-01	10	R1/8	8	25	17
REPCF10-02		R1/4	9.5	27	17
REPCF10-03		R3/8	10.5	28	19
REPCF10-04		R1/2	11.5	29	24
REPCF12-01	12	R1/8	8	27	19
REPCF12-02		R1/4	9.5	28.5	19
REPCF12-03		R3/8	10.5	30	19
REPCF12-04		R1/2	10.5	31	24

**REPMF 隔板内螺纹直通**

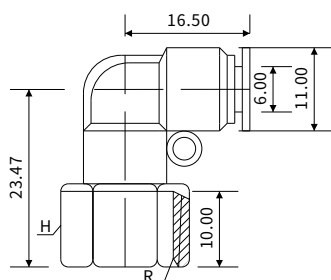


型号	φD	R	A	B	H1	H2	M
REPMF04-M5	4	M5	5.5	24	14	14	M12*1
REPMF04-01		R1/8	8	24	14	14	M12*1
REPMF04-02		R1/4	9.5	27.5	15	14	M12*1
REPMF06-M5	6	M5	5.5	25.5	15	17	M14*1
REPMF06-01		R1/8	8	25.5	15	17	M14*1
REPMF06-02		R1/4	9.5	29.5	15	17	M14*1
REPMF06-03		R3/8	10.5	30	19	17	M14*1
REPMF06-04		R1/2	11.5	31	24	17	M14*1
REPMF08-01	8	R1/8	8	26	17	19	M16*1
REPMF08-02		R1/4	9.5	26	17	19	M16*1
REPMF08-03		R3/8	10.5	30.5	19	19	M16*1
REPMF08-04		R1/2	11.5	31.5	24	19	M16*1
REPMF10-01	10	R1/8	8	27.5	21	24	M20*1
REPMF10-02		R1/4	9.5	27.5	21	24	M20*1
REPMF10-03		R3/8	10.5	28	21	24	M20*1
REPMF10-04		R1/2	11.5	29	24	24	M20*1
REPMF12-01	12	R1/8	8	28	24	27	M22*1
REPMF12-02		R1/4	9.5	29	24	27	M22*1
REPMF12-03		R3/8	10.5	30	24	27	M22*1
REPMF12-04		R1/2	10.5	33.5	24	27	M22*1

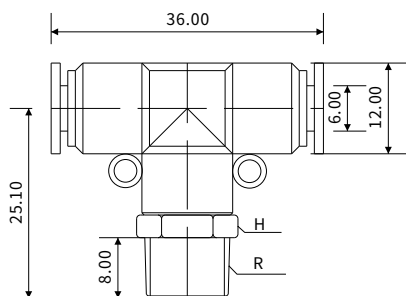
**REPL L型螺纹弯通**



型号	φD	E	B	φP	A	R	H
REPL04-M5	4	17	19	11	4	M5	10
REPL04-01		17	17.5	11	7	R1/8	10
REPL04-02		17	19.5	11	8	R1/4	14
REPL06-M5	6	20	21.5	13	4	M5	10
REPL06-01		20	20	13	7	R1/8	10
REPL06-02		20	22	13	8	R1/4	14
REPL06-03		20	23.5	13	9	R3/8	17
REPL06-04		20	25	13	10	R1/2	21
REPL08-01	8	22	27.5	15	7	R1/8	12
REPL08-02		22	24	15	8	R1/4	14
REPL08-03		22	25.5	15	9	R3/8	17
REPL08-04		22	27	15	10	R1/2	21
REPL10-01	10	25.5	28.5	18.5	7	R1/8	15
REPL10-02		25.5	25.5	18.5	8	R1/4	15
REPL10-03		25.5	26.5	18.5	9	R3/8	17
REPL10-04		25.5	28	18.5	10	R1/2	21
REPL12-01	12	29	30.5	21	7	R1/8	17
REPL12-02		29	31.5	21	8	R1/4	17
REPL12-03		29	28.5	21	9	R3/8	17
REPL12-04		29	30	21	10	R1/2	21

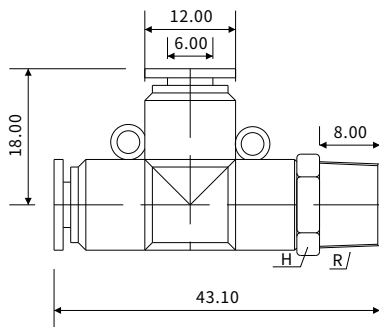
**REPLF L型内螺纹弯通**


型号	$\phi D$	E	B	$\phi P$	A	R	H
REPLF04-M5	4	18	18.5	11	4.5	M5	10
REPLF04-01		18	22.5	11	8	R1/8	12
REPLF04-02		18	24	11	9.5	R1/4	15
REPLF06-M5	6	20	20.5	13	4.5	M5	12
REPLF06-01		20	24.5	13	8	R1/8	12
REPLF06-02		20	26	13	9.5	R1/4	15
REPLF06-03		20	27	13	10.5	R3/8	19
REPLF06-04	20	28	13	11.5	R1/2	24	
REPLF08-01	8	22	24.5	15	10.5	R1/8	14
REPLF08-02		22	28	15	9.5	R1/4	15
REPLF08-03		22	29	15	10.5	R3/8	24
REPLF08-04		22	30	15	11.5	R1/2	19
REPLF10-01	10	26	27.5	18.5	8	R1/8	17
REPLF10-02		26	27.5	18.5	11	R1/4	17
REPLF10-03		26	32	18.5	10.5	R3/8	19
REPLF10-04		26	33	18.5	11.5	R1/2	24
REPLF12-01	12	28	29.5	21	8	R1/8	19
REPLF12-02		28	29.5	21	12.5	R1/4	19
REPLF12-03		28	34	21	10.5	R3/8	19
REPLF12-04		28	35	21	11.5	R1/2	24

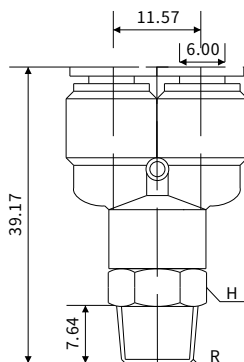
**REPB T型螺纹三通**


型号	$\phi D \times 2$	E	B	$\phi P \times 2$	A	R	H
REPB04-M5	4	21.5	36	11	3.5	M5	10
REPB04-01		25	36	11	7	R1/8	10
REPB04-02		26	36	11	8	R1/4	14
REPB06-M5	6	23.5	40	13	3.5	M5	12
REPB06-01		27	40	13	7	R1/8	12
REPB06-02		28	40	13	8	R1/4	14
REPB06-03		29	40	13	9	R3/8	17
REPB06-04	30.5	40	13	10	R1/2	21	
REPB08-01	8	29	44	15	7	R1/8	14
REPB08-02		30	44	15	8	R1/4	14
REPB08-03		31	44	15	9	R3/8	17
REPB08-04		32.5	44	15	10	R1/2	21
REPB10-01	10	32	52	18.5	7	R1/8	17
REPB10-02		33	52	18.5	8	R1/4	17
REPB10-03		34	52	18.5	9	R3/8	17
REPB10-04		35.5	52	18.5	10	R1/2	21
REPB12-01	12	34	56	21	7	R1/8	19
REPB12-02		35	56	21	8	R1/4	19
REPB12-03		36	56	21	9	R3/8	19
REPB12-04		37.5	56	21	10	R1/2	21
REPB14-02	14	37.5	62	23	8	R1/4	22
REPB14-03		38.5	62	23	9	R3/8	22
REPB14-04		39.5	62	23	10	R1/2	22
REPB16-02	16	39.5	66	25.5	8	R1/4	24
REPB16-03		40.5	66	25.5	9	R3/8	24
REPB16-04		41.5	66	25.5	10	R1/2	24
REPB16-06		43.5	66	25.5	12	R3/4	27



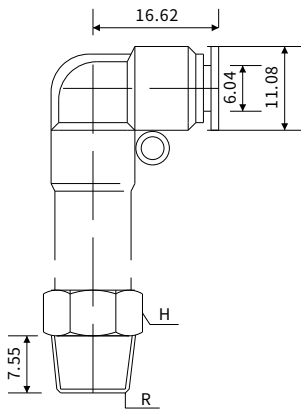
**REPD T型螺纹侧三通**


型号	$\phi D \times 2$	E	B	$\phi P \times 2$	A	R	H	
REPD04-M5	4	18	39.5	11	3.5	M5	10	
REPD04-01		18	43	11	7	R1/8	10	
REPD04-02		18	44	11	8	R1/4	14	
REPD06-M5	6	20	43.5	13	3.5	M5	12	
REPD06-01		20	47	13	7	R1/8	12	
REPD06-02		20	48	13	8	R1/4	14	
REPD06-03	6	20	49	13	9	R3/8	17	
REPD06-04		20	50.5	13	10	R1/2	21	
REPD08-01		8	22	50.5	15	7	R1/8	14
REPD08-02	22		51.5	15	8	R1/4	14	
REPD08-03	22		52.5	15	9	R3/8	17	
REPD08-04	8	22	54	15	10	R1/2	21	
REPD10-01		10	26	58	18.5	7	R1/8	17
REPD10-02			26	59	18.5	8	R1/4	17
REPD10-03	26		60	18.5	9	R3/8	17	
REPD10-04	10	26	61.5	18.5	10	R1/2	21	
REPD12-01		12	28	62	21	7	R1/8	19
REPD12-02			28	63	21	8	R1/4	19
REPD12-03	28		64	21	9	R3/8	19	
REPD12-04	12	28	65.5	21	10	R1/2	21	
REPD14-02		14	31	68.5	23	8	R1/4	22
REPD14-03			31	69.5	23	9	R3/8	22
REPD14-04	31		70.5	23	10	R1/2	22	
REPD16-02	16	33	73	25.5	8	R1/4	24	
REPD16-03		33	74	25.5	9	R3/8	24	
REPD16-04		33	75	25.5	10	R1/2	24	
REPD16-06	16	33	77	25.5	12	R3/4	27	

**REPX Y型螺纹三通**


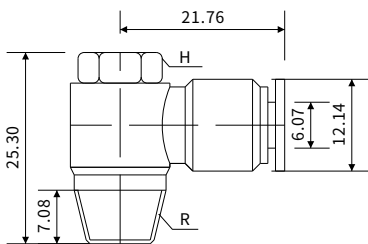
型号	$\phi D \times 2$	E	P	A	R	H	
REPX04-M5	4	37	11	3.5	M5	10	
REPX04-01		40.5	11	7	R1/8	10	
REPX04-02		41.5	11	8	R1/4	14	
REPX06-M5	6	40	13	3.5	M5	12	
REPX06-01		43.5	13	7	R1/8	12	
REPX06-02		44.5	13	8	R1/4	14	
REPX06-03	6	45.5	13	9	R3/8	17	
REPX06-04		47	13	10	R1/2	21	
REPX08-01		8	47.5	15	7	R1/8	14
REPX08-02	48.5		15	8	R1/4	14	
REPX08-03	49.5		15	9	R3/8	17	
REPX08-04	8	51	15	10	R1/2	21	
REPX10-01		10	51.5	18.5	7	R1/8	17
REPX10-02			52.5	18.5	8	R1/4	17
REPX10-03	53.5		18.5	9	R3/8	17	
REPX10-04	10	55	18.5	10	R1/2	21	
REPX12-01		12	54	21	7	R1/8	19
REPX12-02			55	21	8	R1/4	19
REPX12-03	56		21	9	R3/8	19	
REPX12-04	12	57.5	21	10	R1/2	21	
REPX14-02		14	60.5	23	8	R1/4	22
REPX14-03			61.5	23	9	R3/8	22
REPX14-04	62.5		23	10	R1/2	22	
REPX16-02	16	64.5	25.5	8	R1/4	24	
REPX16-03		65.5	25.5	9	R3/8	24	
REPX16-04		66.5	25.5	10	R1/2	24	

**REPLL 加长L型螺纹弯通**



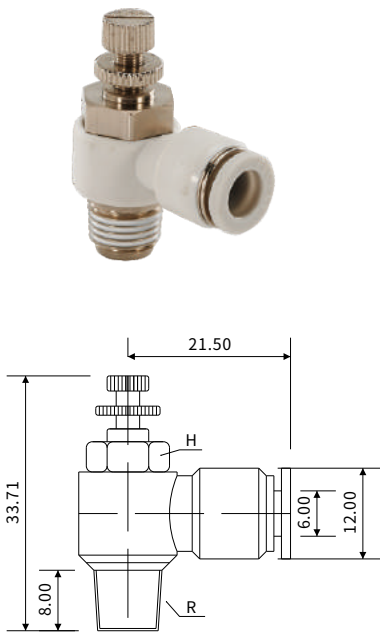
型号	φD	E	B	φP	A	R	H
REPLL04-M5	4	18	36.5	11	3.5	M5	10
REPLL04-01		18	40	11	7	R1/8	10
REPLL04-02		18	41	11	8	R1/4	14
REPLL06-M5	6	20	38.5	13	3.5	M5	12
REPLL06-01		20	42	13	7	R1/8	12
REPLL06-02		20	43	13	8	R1/4	14
REPLL06-03		20	44	13	9	R3/8	17
REPLL06-04	20	45.5	13	10	R1/2	21	
REPLL08-01	8	22	44	15	7	R1/8	14
REPLL08-02		22	45	15	8	R1/4	14
REPLL08-03		22	46	15	9	R3/8	17
REPLL08-04		22	47.5	15	10	R1/2	21
REPLL10-01	10	26	47	18.5	7	R1/8	17
REPLL10-02		26	48	18.5	8	R1/4	17
REPLL10-03		26	49	18.5	9	R3/8	17
REPLL10-04		26	50.5	18.5	10	R1/2	21
REPLL12-01	12	28	49	21	7	R1/8	19
REPLL12-02		28	50	21	8	R1/4	19
REPLL12-03		28	51	21	9	R3/8	19
REPLL12-04		28	52.5	21	10	R1/2	21
REPLL14-02	14	30.5	52.5	23	8	R1/4	22
REPLL14-03		30.5	53.5	23	9	R3/8	22
REPLL14-04		30.5	54.5	23	10	R1/2	22
REPLL16-02	16	33	54.5	25.5	8	R1/4	24
REPLL16-03		33	55.5	25.5	9	R3/8	24
REPLL16-04		33	56.5	25.5	10	R1/2	24

**REPH 外六角**



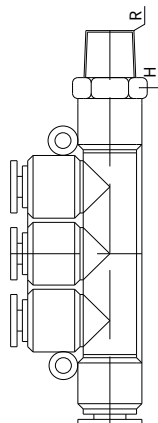
型号	φD	E	B	φP	A	R	H
REPH04-M5	4	20.5	18.5	11	3.8	M5	8
REPH04-01		24	24	13	7	R1/8	11
REPH04-02		25	26.5	13	8	R1/4	15
REPH06-M5	6	22.5	18.5	13	3.8	M5	8
REPH06-01		24	24	13	7	R1/8	11
REPH06-02		25.5	26.5	13	8	R1/4	15
REPH06-03		29.5	31.5	13	9	R3/8	19
REPH06-04	31	36	13	10	R1/2	22	
REPH08-01	8	26	24	15	7	R1/8	11
REPH08-02		28	26.5	15	8	R1/4	15
REPH08-03		30	31.5	15	9	R3/8	19
REPH08-04		32	36	15	10	R1/2	22
REPH10-01	10	31	24	21	7	R1/8	11
REPH10-02		31.5	26.5	18.5	8	R1/4	15
REPH10-03		33	31.5	18.5	9	R3/8	19
REPH10-04		35	36	21	10	R1/2	22
REPH12-01	12	31	24	21	7	R1/8	11
REPH12-02		33	26.5	21	8	R1/4	15
REPH12-03		33.5	31.5	21	9	R3/8	19
REPH12-04		35	36	21	10	R1/2	22

**RESL L型节流阀**



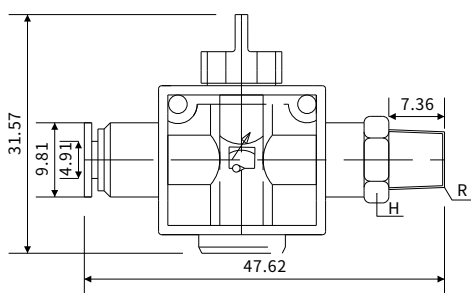
型号	φD	E	B	φP	A	R	H
RESL04-M5	4	20.5	29	11	3.8	M5	8
RESL04-01		24	37	13	7.5	R1/8	11
RESL04-02		25	39	13	9.5	R1/4	15
RESL06-M5	6	22.5	29	13	3.8	M5	8
RESL06-01		24	37	13	7.5	R1/8	11
RESL06-02		25.5	39	13	9.5	R1/4	15
RESL06-03		29.5	46	13	10	R3/8	19
RESL06-04		31	50	13	11	R1/2	22
RESL08-01	8	26	37	15	7.5	R1/8	11
RESL08-02		28	39	15	9.5	R1/4	15
RESL08-03		30	46	15	10	R3/8	19
RESL08-04		32	50	15	11	R1/2	22
RESL10-01	10	31	37	21	7.5	R1/8	11
RESL10-02		31.5	39	18.5	9.5	R1/4	15
RESL10-03		33	46	18.5	10	R3/8	19
RESL10-04		35	50	21	11	R1/2	22
RESL12-01	12	31	37	21	7.5	R1/8	11
RESL12-02		33	39	21	9.5	R1/4	15
RESL12-03		33.5	46	21	10	R3/8	19
RRSL12-04		35	50	21	11	R1/2	22

**REPKB 螺纹五通**



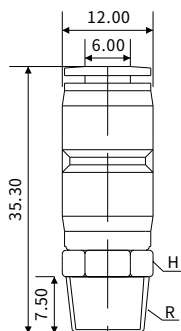
型号	φD1×1	φD2×3	B	E	A	R	φP×4	H
REPKB6-4-01	6	4	72.5	19	7	R1/8	13	12
REPKB8-6-01	8	6	82	21.5	7	R1/8	15	14
REPKB8-6-02	8	6	83	21.5	8	R1/4	15	14
REPKB10-6-03	10	6	95	25	9	R3/8	18.5	17
REPKB10-8-03	10	8	95	25	9	R3/8	18.5	17
REPKB12-8-04	12	8	109	26.5	10	R1/2	21	21
REPKB12-10-04	12	10	109	27.5	10	R1/2	21	21
REPKB10-6-02	10	6	94	25	8	R1/4	18.5	17
REPKB10-08-02	10	8	94	25	8	R1/4	18.5	17
REPKB12-8-03	12	8	107.5	26.5	9	R3/8	21	19
REPKB12-10-03	12	10	107.5	27.5	9	R3/8	21	19

**REHVSF 螺纹手阀**



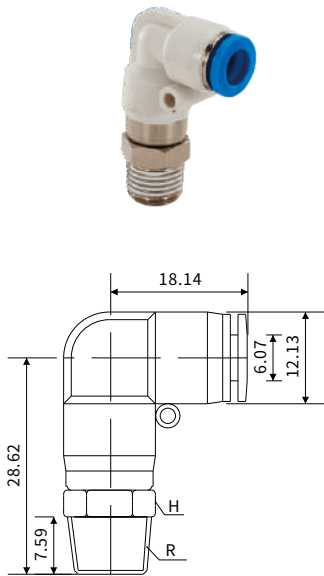
型号	φD	B	E	A	H	R	φP
REHVSF4-M5	4	49	40	3.5	10	M5	11
REHVSF4-01		52.5	40	7	10	R1/8	11
REHVSF4-02		53.5	40	8	14	R1/4	11
REHVSF6-M5	6	50	40	3.5	12	M5	13
REHVSF6-01		53.5	40	7	12	R1/8	13
REHVSF6-02		54.5	40	8	14	R1/4	13
REHVSF6-03		55.5	40	9	17	R3/8	13
REHVSF6-04	57	40	10	21	R1/2	13	
REHVSF8-01	8	56.5	42.5	7	14	R1/8	15
REHVSF8-02		57.5	42.5	8	14	R1/4	15
REHVSF8-03		58.5	42.5	9	17	R3/8	15
REHVSF8-04	60	42.5	10	21	R1/2	15	
REHVSF10-01	10	66.5	42.5	7	17	R1/8	18.5
REHVSF10-02		67.5	42.5	8	17	R1/4	18.5
REHVSF10-03		68.5	42.5	9	17	R3/8	18.5
REHVSF10-04		70	42.5	10	21	R1/2	18.5
REHVSF12-01	12	69.5	44.5	7	19	R1/8	21
REHVSF12-02		70.5	44.5	8	19	R1/4	21
REHVSF12-03		71.5	44.5	9	19	R3/8	21
REHVSF12-04		73	44.5	10	21	R1/2	21

**RENHRC 旋转直通**



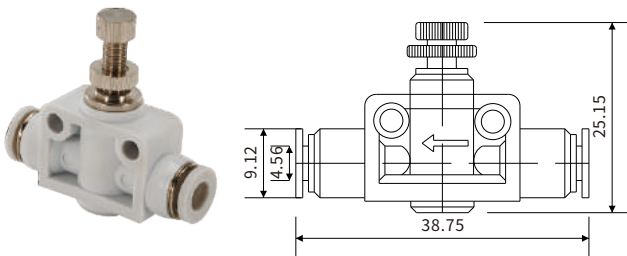
型号	φD	B	R	A	φP	H
RENHRC04-M5	4	44.5	M5	4	13	8
RENHRC04-01		48	R1/8	7.5	13	12
RENHRC04-02		50.5	R1/4	10	13	14
RENHRC06-M5	6	45	M5	4	13	8
RENHRC06-01		48.5	R1/8	7.5	13	12
RENHRC06-02		51	R1/4	10	13	14
RENHRC06-03		53.5	R3/8	10.5	15	17
RENHRC06-04	55	R1/2	12	15	21	
RENHRC08-01	8	50.5	R1/8	7.5	15	14
RENHRC08-02		53	R1/4	10	15	14
RENHRC08-03		53.5	R3/8	10.5	15	17
RENHRC08-04		55	R1/2	12	15	21
RENHRC10-01	10	57	R1/8	7.5	18.5	17
RENHRC10-02		59.5	R1/4	10	18.5	17
RENHRC10-03		60	R3/8	10.5	18.5	17
RENHRC10-04		61.5	R1/2	12	18.5	21
RENHRC12-01	12	60	R1/8	7.5	21	17
RENHRC12-02		62.5	R1/4	10	21	17
RENHRC12-03		63	R3/8	10.5	21	17
RENHRC12-04		64.5	R1/2	12	21	21

RENHRL 旋转弯通



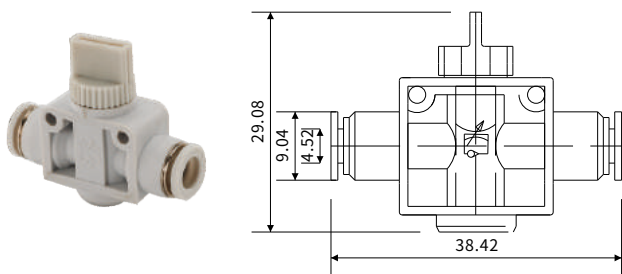
型号	$\phi D$	B	E	R	A	$\phi P$	H
RENHRL04-M5	4	29.5	19.5	M5	4	13	8
RENHRL04-01		33	19.5	R1/8	7.5	13	12
RENHRL04-02		35.5	19.5	R1/4	10	13	14
RENHRL06-M5	6	29.5	20	M5	4	13	8
RENHRL06-01		33	20	R1/8	7.5	13	12
RENHRL06-02		35.5	20	R1/4	10	13	14
RENHRL06-03		38.5	21.5	R3/8	10.5	15	17
RENHRL06-04		40	21.5	R1/2	12	15	21
RENHRL08-01	8	35.5	22	R1/8	7.5	15	14
RENHRL08-02		38	22	R1/4	10	15	14
RENHRL08-03		38.5	22	R3/8	10.5	15	17
RENHRL08-04		40	22	R1/2	12	15	21
RENHRL10-01	10	39	26	R1/8	7.5	18.5	17
RENHRL10-02		41.5	26	R1/4	10	18.5	17
RENHRL10-03		42	26	R3/8	10.5	18.5	17
RENHRL10-04		43.5	26	R1/2	12	18.5	21
RENHRL12-01	12	41	28	R1/8	7.5	21	17
RENHRL12-02		43.5	28	R1/4	10	21	17
RENHRL12-03		44	28	R3/8	10.5	21	17
RENHRL12-04		45.5	28	R1/2	12	21	21

REPA 管道阀



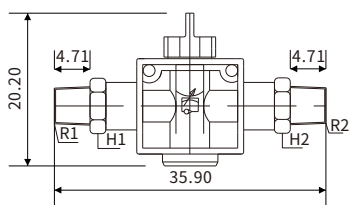
型号	$\phi D \times 2$	E	B	$\phi P \times 2$
REPA-04	4	39.5	29	11
REPA-06	6	46	39	13.5
REPA-08	8	50	39	16.5
REPA-10	10	60	45	19.5
REPA-12	12	63	47.5	21.5

REHVFF 手阀



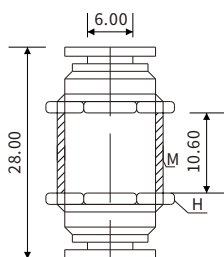
型号	$\phi D \times 2$	B	A	$\phi P \times 2$
REHVFF-04	4	45.5	40	11
REHVFF-06	6	46.5	40	13
REHVFF-08	8	50	42.5	15
REHVFF-10	10	60.5	42.5	18.5
REHVFF-12	12	63.5	44.5	21

**REHVSS 螺纹手阀**



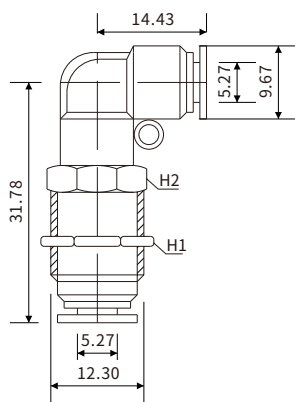
型号	E	R1	A1	H1	B	R2	A2	H2
REHVSS01-01	40	R1/8	7	12	60	R1/8	7	12
REHVSS02-01	40	R1/4	8	14	61	R1/8	7	12
REHVSS02-02	42.5	R1/4	8	14	66	R1/4	8	14
REHVSS03-02	42.5	R3/8	9	17	76	R1/4	8	17
REHVSS03-03	42.5	R3/8	9	17	77	R3/8	9	17
REHVSS04-03	42.5	R1/2	10	21	78.5	R3/8	9	17
REHVSS04-04	44.5	R1/2	10	21	82.5	R1/2	10	21

**REPM 隔板直通**



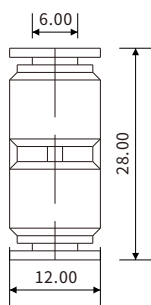
型号	$\phi D \times 2$	B	E	M	H $\times 2$
REPM-04	4	28.5	8	M12X1	14
REPM-06	6	31.5	10	M14X1	17
REPM-08	8	33.5	11	M16X1	19
REPM-10	10	37	12	M20X1	24
REPM-12	12	40	14	22X1	27

**REPLM 隔板弯通**



型号	$\phi D1$	$\phi D2$	B	E	M	H1	H2	$\phi P$
TPLM-04	4	4	36.5	18	M12X1	14	14	11
TPLM-06	6	6	40.5	20	M14X1	17	15	13
TPLM-08	8	8	43.5	22	M16X1	19	17	15
TPLM-10	10	10	48.5	26	M20X1	24	21	18.5
TPLM-12	12	12	50.5	28	M22X1	27	24	21

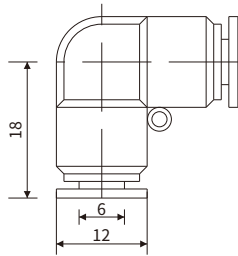
**REPU 直通**



型号	$\phi D \times 2$	B	$\phi P \times 2$
REPU-04	4	32	11
REPU-06	6	35.5	13
REPU-08	8	37.5	15
REPU-10	10	44	18.5
REPU-12	12	47.5	21
REPU-14	14	49	23
REPU-16	16	53.5	25.5

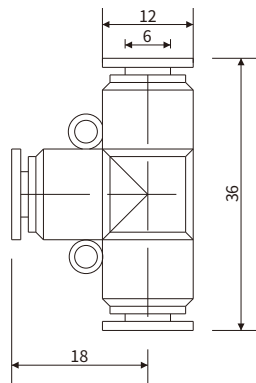


**REPV L型弯通**



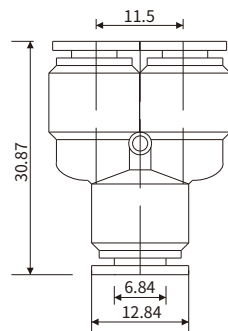
型号	$\phi D \times 2$	E	$\phi P \times 2$
REPV-04	4	18	11
REPV-06	6	20	13
REPV-08	8	22	15
REPV-10	10	26	18.5
REPV-12	12	28	21
REPV-14	14	30.5	23
REPV-16	16	33	25.5

**REPE T型三通**



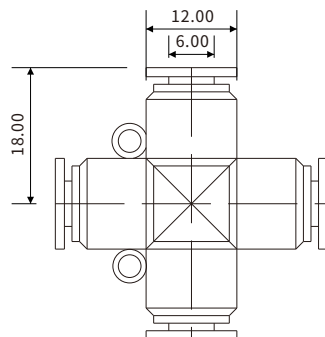
型号	$\phi D \times 3$	B	$\phi P \times 3$	E
REPE-04	4	36	11	18
REPE-06	6	40	13	20
REPE-08	8	44	15	22
REPE-10	10	52	18.5	26
REPE-12	12	56	21	28
REPE-14	14	62	23	31
REPE-16	16	66	25.5	33

**REPY Y型三通**



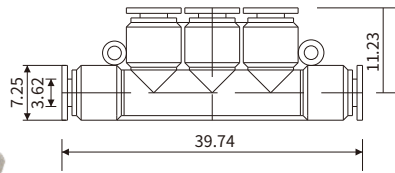
型号	$\phi D \times 3$	B	$\phi P \times 3$	E
REPY-04	4	33.5	11	11
REPY-06	6	36.5	13	13
REPY-08	8	41.5	15	15
REPY-10	10	45.5	18.5	18.5
REPY-12	12	48.5	21	21
REPY-14	14	54	23	23
REPY-16	16	58	25.5	25.5

**REPZA 十字四通**



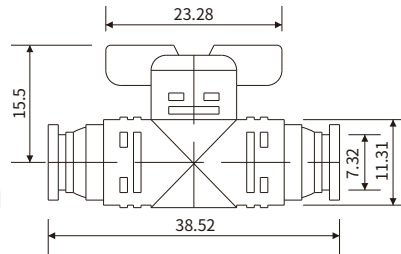
型号	$\phi D \times 4$	E	$\phi P \times 4$
REPZA-04	4	18	11
REPZA-06	6	20	13
REPZA-08	8	22	15
REPZA-10	10	26	18.5
REPZA-12	12	28	21

**REPK五通**



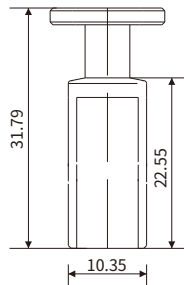
型号	ΦD×5	A	ΦP×5	E
REPK-04	4	58	11	17.5
REPK-06	6	66	13	19.5
REPK-08	8	75	15	22.5
REPK-10	10	87	18.5	24.5
REPK-12	12	99.5	21	27.5

**REBUC手阀**



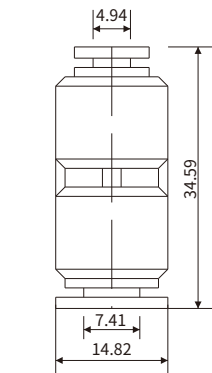
型号	A	E	C	ΦD×2	ΦP×2
REBUC-04	55.5	23.5	35	4	18
REBUC-06	57	23.5	35	6	18
REBUC-08	57	23.5	35	8	18
REBUC-10	69	27	42	10	24
REBUC-12	70	27	42	12	24

**REPP管塞**



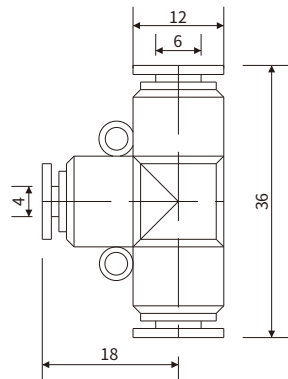
型号	A	B	C
REPP-04	30.5	16	4
REPP-06	31.5	17	6
REPP-08	33.5	18	8
REPP-10	41.5	24	10
REPP-12	43	25	12

**REPG直通变径**



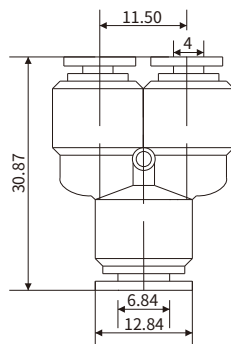
型号	ΦD1	ΦD2	B	ΦP×2
REPG06-04	6	4	35	13
REPG08-06	8	6	37.5	15
REPG08-04	8	4	37	15
REPG10-08	10	8	44	18.5
REPG10-06	10	6	43.5	18.5
REPG12-10	12	10	47.5	21
REPG12-08	12	8	46.5	21
REPG12-06	12	6	46	21
REPG14-12	14	12	48	23
REPG14-10	14	10	48	23
REPG16-14	16	14	52.5	25.5
REPG16-12	16	12	52	25.5

**REPEG T型三通变径**



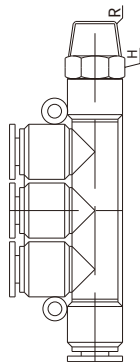
型号	ΦD1×2	ΦD2×1	B	ΦP×3	E
REPEG06-04	6	4	40	13	19
REPEG08-06	8	6	44	15	21.5
REPEG08-04	8	4	44	15	21
REPEG10-08	10	8	52	18.5	25
REPEG10-06	10	6	52	18.5	25
REPEG12-10	12	10	56	21	27.5
REPEG12-08	12	8	56	21	26.5
REPEG14-12	14	12	62	23	30
REPEG14-10	14	10	62	23	30
REPEG16-14	16	14	66	25.5	32.5
REPEG16-12	16	12	66	25.5	32

**REPW Y型三通变径**



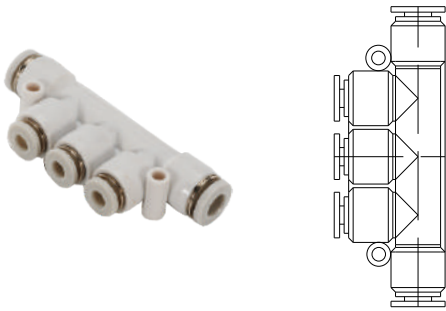
型号	ΦD1×1	ΦD2×2	B	ΦP×3	E
TPW06-04	6	4	36	13	13
TPW08-04	8	4	40	15	15
TPW08-06	8	6	40.5	15	15
TPW10-06	10	6	44	18.5	18.5
TPW10-08	10	8	44.5	18.5	18.5
TPW12-08	12	8	47	21	21
TPW12-10	12	10	47.5	21	21
TPW14-10	14	10	53	23	23
TPW14-12	14	12	53	23	23
TPW16-12	16	12	56.5	25.5	25.5
TPW16-14	16	14	57	25.5	25.5

**REPKD螺纹五通变径**



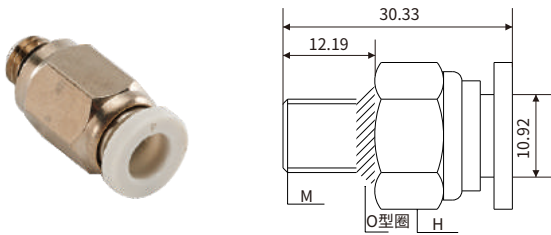
型号	ΦD×4	B	E	ΦP×4	A	R	H
REPKD04-M5	4	61.5	17.5	11	3.5	M5	10
REPKD04-01		65	17.5	11	7	R1/8	10
REPKD04-02		66	17.5	11	8	R1/4	14
REPKD06-M5	6	69	19.5	13	3.5	M5	12
REPKD06-01		72.5	19.5	13	7	R1/8	12
REPKD06-02		73.5	19.5	13	8	R1/4	14
REPKD06-03		74.5	19.5	13	9	R3/8	17
REPKD06-04	76	19.5	13	10	R1/2	21	
REPKD08-01	8	82	22.5	15	7	R1/8	14
REPKD08-02		83	22.5	15	8	R1/4	14
REPKD08-03		84	22.5	15	9	R3/8	17
REPKD08-04		85.5	22.5	15	10	R1/2	21
REPKD10-01	10	93	24.5	18.5	7	R1/8	17
REPKD10-02		94	24.5	18.5	8	R1/4	17
REPKD10-03		95	24.5	18.5	9	R3/8	17
REPKD10-04		96.5	24.5	18.5	10	R1/2	21
REPKD12-01	12	105.5	27.5	21	7	R1/8	19
REPKD12-02		106.5	27.5	21	8	R1/4	19
REPKD12-03		107.5	27.5	21	9	R3/8	19
REPKD12-04		109	27.5	21	10	R1/2	21

**REPKG 五通变径**



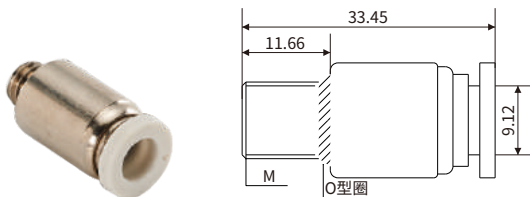
型号	$\phi D1 \times 2$	$\phi D2 \times 3$	A	E	$\phi P \times 5$
REPKG06-04	6	4	66	19	13
REPKG08-04	8	4	75	21	15
REPKG08-06	8	6	75	21.5	15
REPKG10-06	10	6	87	25	18.5
REPKG10-08	10	8	87	25	18.5
REPKG12-08	12	8	99.5	26.5	21
REPKG12-10	12	10	99.5	27.5	21

**REPC-C 迷你型螺纹直通**



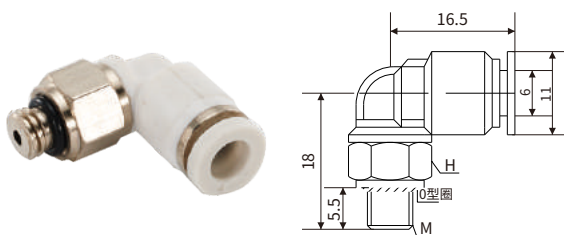
型号	$\phi D$	B	A	M	$\phi P$
TPC-C04-M3	4	17.5	3.5	M3	8
TPC-C04-M5		17.5	3.5	M5	8
TPC-C04-01		19.5	7	R1/8	10
TPC-C06-M3	6	20	3.5	M3	10
TPC-C06-M5		18	3.5	M5	10
TPC-C06-01		18.5	7	R1/8	10

**REPOC-C 迷你型螺纹直通**



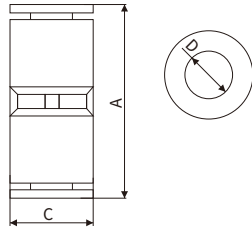
型号	$\phi D$	B	A	M	$\phi P$
REPOC-C04-M3	4	19.5	3.5	M3	8
REPOC-C04-M5		17.5	3.5	M5	8
REPOC-C04-01		19.5	7	R1/8	10
REPOC-C06-M3	6	20	3.5	M3	10
REPOC-C06-M5		18	3.5	M5	10
REPOC-C06-01		18.5	7	R1/8	10

**REPL-C 迷你型螺纹弯通**



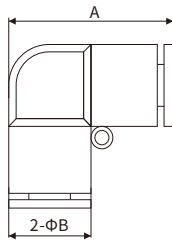
型号	$\phi D$	B	E	M	A	H	$\phi P$
REPL-C04-M3	4	15	14.5	M3	3.5	8	8.5
REPL-C04-M5		15	14.5	M5	3.5	8	8.5
REPL-C04-01		15	14.5	R1/8	7	10	8.5
REPL-C06-M3	6	15.5	16	M3	3.5	8	10.5
REPL-C06-M5		15.5	16	M5	3.5	8	10.5
REPL-C06-01		15.5	16	R1/8	7	10	10.5

**REPU-C 迷你直通**



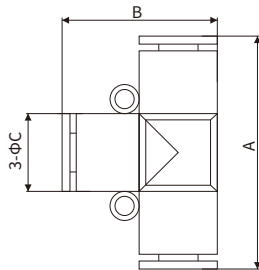
型号	A	D	C
REPU-C-4	27	4	9.5
REPU-C-6	29	6	11.5

**REPV-C L型二通**



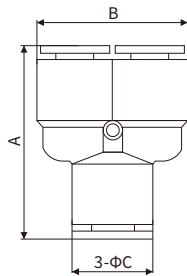
型号	A	B
REPV-C-4	19.5	9.5
REPV-C-6	22.5	11.5

**REPE-C T型迷你三通**



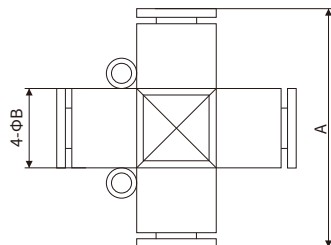
型号	A	D	C
REPE-C-4	30	20	9.5
REPE-C-6	34	23	11.5

**REPY-C Y型迷你三通**



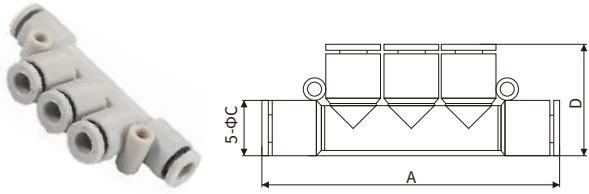
型号	A	D	C
REPY-C-4	29	19	9.5
REPY-C-6	32	23	11.5

**REPZA-C 迷你四通**



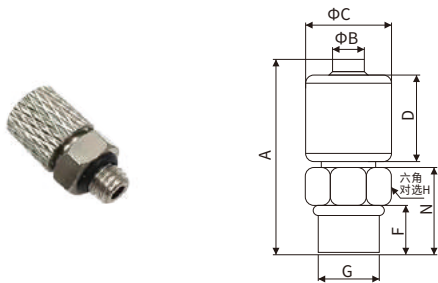
型号	A	B
REPZA-C-4	30	9.5
REPZA-C-6	34	11.5

**REPK-C 迷你五通**



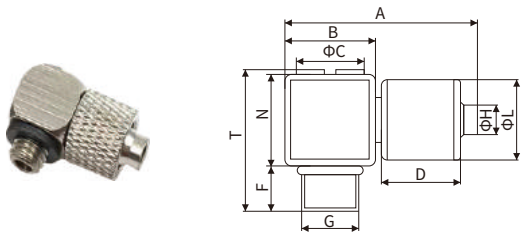
型号	A	D	C
REPK-C-4	48.5	20	9.5
REPK-C-6	57	23	11.5

**REKLC-C 迷你快拧螺纹直通**



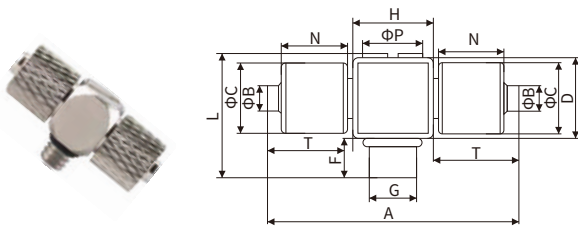
型号	A	B	C	D	G	F	N	H
4-M3	14.5	2.5	7	7	M3	3	6.5	7
4-M5	16	2.5	7	7	M5	3.5	7	7
6-M5	17.5	4	8.2	8.2	M5	3.5	7	8

**REKLL-C 迷你快拧螺纹弯通**



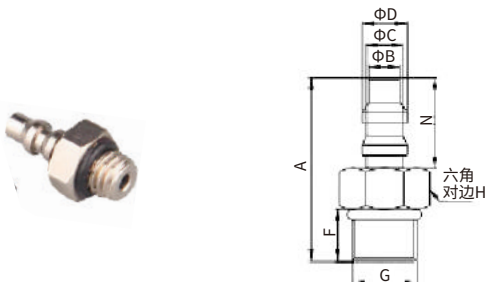
型号	A	B	C	D	G	F	N	H	T	L
4-M3	16.5	8	7	7	M3	3	8	2.5	11.5	7
4-M5	17	8	7	7	M5	3.5	8	2.5	12	7
6-M5	18	8	7	8.2	M5	3.5	8	4	12	8.2

**REKLE-C 迷你快拧螺纹正三通**



型号	A	B	C	D	G	F	N	H	P	L	T
4-M5	25	2.5	7	8	M5	3.5	7	8	7	12	8.5
6-M5	27	4	8.2	8	M5	3.5	8.2	8	7	12	9.5

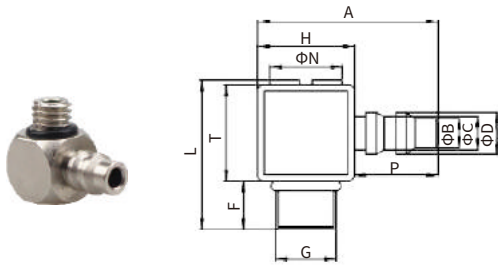
**REBG-C 迷你宝塔螺纹直通**



型号	A	B	C	D	G	F	N	H
4-M5	14.5	2.5	2.8	7	M5	3.5	7	7
6-M5	14.5	4	4.3	8.2	M5	3.5	7	7

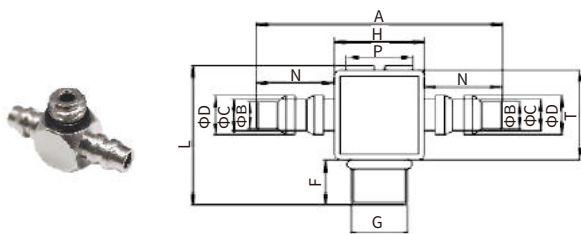


**REBGL-C 迷你宝塔螺纹弯通**



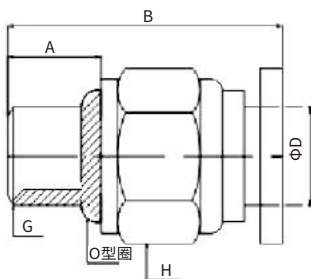
型号	A	B	C	D	G	F	N	H	P	L	T
4-M5	1.5	2.5	2.8	3.5	M5	3.5	7	8	7	12	8
6-M5	1.5	4	4.3	5	M5	3.5	7	8	7	12	8

**REBGE-C 迷你宝塔螺纹正三通**



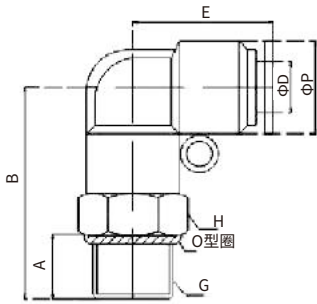
型号	A	B	C	D	G	F	N	H	P	L	T
4-M5	2.2	2.5	2.8	3.5	N5	3.5	7	8	7	12	8
6-M5	2.2	4	4.3	5	N5	3.5	7	8	7	12	8

**REPC-G 螺纹直通**



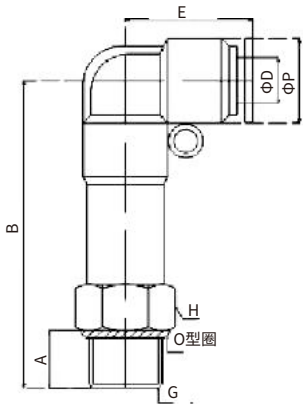
型号	φD	G	A	B	H
REPC4-M5	4	M5	3.5	18.5	10
REPC4-G01		G1/8	5.5	18.5	12
REPC4-G02		G1/4	6.5	18	15
REPC6-M5		M5	3.5	20	12
REPC6-G01	6	G1/8	5.5	20	12
REPC6-G02		G1/4	6.5	19	15
REPC6-G03		G3/8	7.5	19.5	19
REPC6-G04		G1/2	9.5	20.5	24
REPC8-G01	8	G1/8	5.5	22.5	14
REPC8-G02		G1/4	6.5	21.5	15
REPC8-G03		G3/8	7.5	19.5	19
REPC8-G04		G1/2	9.5	21.5	24
REPC10-G01	10	G1/8	5.5	24.5	17
REPC10-G02		G1/4	6.5	25.5	17
REPC10-G03		G3/8	7.5	24.5	19
REPC10-G04		G1/2	9.5	22.5	24
REPC12-G01	12	G1/8	5.5	26	19
REPC12-G02		G1/4	6.5	27	19
REPC12-G03		G3/8	7.5	25.5	19
REPC12-G04		G1/2	9.5	27.5	24
REPC14-G02	14	G1/4	6.5	28.5	21
REPC14-G03		G3/8	7.5	29.5	21
REPC14-G04		G1/2	9.5	28	24
REPC16-G02	16	G1/4	6.5	30.5	24
REPC16-G03		G3/8	7.5	31.5	24
REPC16-G04		G1/2	9.5	29.5	24

**REPL-G L型外螺纹弯通**



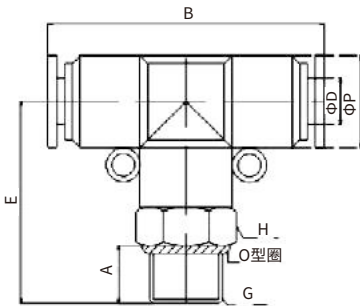
型号	ΦD	E	B	ΦP	A	G	H
REPL4-M5	4	18	21.5	11	3.5	M5	10
REPL4-G01		18	23.5	11	5.5	G1/8	12
REPL4-G02		18	24.5	11	6.5	G1/4	15
REPL6-M5	6	20	23.5	13	3.5	M5	12
REPL6-G01		20	25.5	13	5.5	G1/8	12
REPL6-G02		20	26.5	13	6.5	G1/4	15
REPL6-G03		20	27.5	13	7.5	G3/8	19
REPL6-G04	8	20	30	13	9.5	G1/2	24
REPL8-G01		22	27.5	15	5.5	G1/8	14
REPL8-G02		22	28.5	15	6.5	G1/4	15
REPL8-G03		22	29.5	15	7.5	G3/8	19
REPL8-G04	10	22	32	15	9.5	G1/2	24
REPL10-G01		26	30.5	18.5	5.5	G1/8	17
REPL10-G02		26	31.5	18.5	6.5	G1/4	17
REPL10-G03		26	32.5	18.5	7.5	G3/8	19
REPL10-G04	12	26	35	18.5	9.5	G1/2	24
REPL12-G01		28	32.5	21	5.5	G1/8	19
REPL12-G02		28	33.5	21	6.5	G1/4	19
REPL12-G03		28	34.5	21	7.5	G3/8	19
REPL12-G04	14	28	37	21	9.5	G1/2	24
REPL14-G02		30.5	36	23	6.5	G1/4	22
REPL14-G03		30.5	37	23	7.5	G3/8	22
REPL14-G04	16	30.5	39	23	9.5	G1/2	24
REPL16-G02		33	38	25.5	6.5	G1/4	24
REPL16-G03		33	39	25.5	7.5	G3/8	24
REPL16-G0418		33	41	25.5	9.5	G1/2	24

**REPLL-G加长L型螺纹弯通**



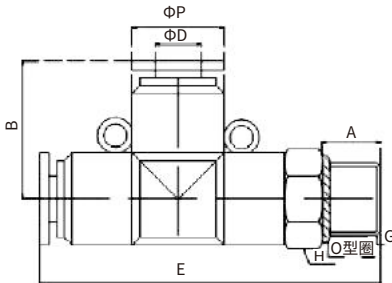
型号	ΦD	E	B	ΦP	A	G	H
REPLL4-M5	4	18	36.5	11	3.5	M5	10
REPLL4-G01		18	38.5	11	5.5	G1/8	12
REPLL4-G02		18	39.5	11	6.5	G1/4	15
REPLL6-M5	6	20	38.5	13	3.5	M5	12
REPLL6-G01		20	40.5	13	5.5	G1/8	12
REPLL6-G02		20	41.5	13	6.5	G1/4	15
REPLL6-G03		20	42.5	13	7.5	G3/8	19
REPLL6-G04	8	20	45	13	9.5	G1/2	24
REPLL8-G01		22	42.5	15	5.5	G1/8	14
REPLL8-G02		22	43.5	15	6.5	G1/4	15
REPLL8-G03		22	44.5	15	7.5	G3/8	19
REPLL8-G04	10	22	47	15	9.5	G1/2	24
REPLL10-G01		26	45.5	18.5	5.5	G1/8	17
REPLL10-G02		26	46.5	18.5	6.5	G1/4	17
REPLL10-G03		26	47.5	18.5	7.5	G3/8	19
REPLL10-G04	12	26	50	18.5	9.5	G1/2	24
REPLL12-G01		28	47.5	21	5.5	G1/8	19
REPLL12-G02		28	48.5	21	6.5	G1/4	19
REPLL12-G03		28	49.5	21	7.5	G3/8	19
REPLL12-G04	14	28	52	21	9.5	G1/2	24
REPLL14-G02		30.5	51	23	6.5	G1/4	22
REPLL14-G03		30.5	52	23	7.5	G3/8	22
REPLL14-G04	16	30.5	54	23	9.5	G1/2	24
REPLL16-G02		33	53	25.5	6.5	G1/4	24
REPLL16-G03		33	54	25.5	7.5	G3/8	24
REPLL16-G04		33	56	25.5	9.5	G1/2	24

**REP-B-GT型螺纹三通**



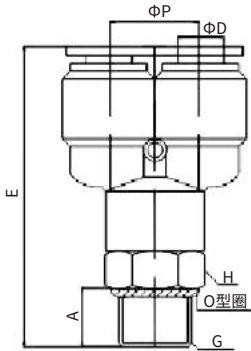
型号	ΦD×2	G	A	B	H	E	ΦP×2
REP-B4-M5	4	M5	3.5	36	10	21.5	11
REP-B4-G01		G1/8	5.5	36	12	23.5	11
REP-B4-G02		G1/4	6.5	36	15	24.5	11
REP-B6-M5	6	M5	3.5	40	12	23.5	13
REP-B6-G01		G1/8	5.5	40	12	25.5	13
REP-B6-G02		G1/4	6.5	40	15	26.5	13
REP-B6-G03		G3/8	7.5	40	19	27.5	13
REP-B6-G04	G1/2	9.5	40	24	30	13	
REP-B8-G01	8	G1/8	5.5	44	14	27.5	15
REP-B8-G02		G1/4	6.5	44	15	28.5	15
REP-B8-G03		G3/8	7.5	44	19	39.5	15
REP-B8-G04		G1/2	9.5	44	24	32	15
REP-B10-G01	10	G1/8	5.5	52	17	30.5	18.5
REP-B10-G02		G1/4	6.5	52	17	31.5	18.5
REP-B10-G03		G3/8	7.5	52	19	32.5	18.5
REP-B10-G04		G1/2	9.5	52	24	35	18.5
REP-B12-G01	12	G1/8	5.5	56	19	32.5	21
REP-B12-G02		G1/4	6.5	56	19	33.5	21
REP-B12-G03		G3/8	7.5	56	19	34.5	21
REP-B12-G04		G1/2	9.5	56	24	37	21
REP-B14-G02	14	G1/4	6.5	62	22	36	23
REP-B14-G03		G3/8	7.5	62	22	37	23
REP-B14-G04		G1/2	9.5	62	24	39	23
REP-B16-G02	16	G1/4	6.5	66	24	38	25.5
REP-B16-G03		G3/8	7.5	66	24	39	25.5
REP-B16-G04		G1/2	9.5	66	24	41	25.5

**REP-D-GT型侧螺纹三通**



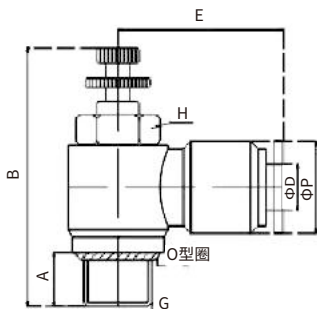
型号	ΦD×2	G	A	B	H	E	ΦP×2
REP-D4-M5	4	M5	3.5	36	10	39.5	11
REP-D4-G01		G1/8	5.5	36	12	41.5	11
REP-D4-G02		G1/4	6.5	36	15	42.5	11
REP-D6-M5	6	M5	3.5	40	12	43.5	13
REP-D6-G01		G1/8	5.5	40	12	45.5	13
REP-D6-G02		G1/4	6.5	40	15	46.5	13
REP-D6-G03		G3/8	7.5	40	19	47.5	13
REP-D6-G04	G1/2	9.5	40	24	50	13	
REP-D8-G01	8	G1/8	5.5	44	14	49	15
REP-D8-G02		G1/4	6.5	44	15	50	15
REP-D8-G03		G3/8	7.5	44	19	51	15
REP-D8-G04		G1/2	9.5	44	24	53.5	15
REP-D10-G01	10	G1/8	5.5	52	17	56.5	18.5
REP-D10-G02		G1/4	6.5	52	17	57.5	18.5
REP-D10-G03		G3/8	7.5	52	19	58.5	18.5
REP-D10-G04		G1/2	9.5	52	24	61	18.5
REP-D12-G01	12	G1/8	5.5	56	19	60.5	21
REP-D12-G02		G1/4	6.5	56	19	61.5	21
REP-D12-G03		G3/8	7.5	56	19	62.5	21
REP-D12-G04		G1/2	9.5	56	24	65	21
REP-D14-G02	14	G1/4	6.5	62	22	67	23
REP-D14-G03		G3/8	7.5	62	22	68	23
REP-D14-G04		G1/2	9.5	62	24	70	23
REP-D16-G02	16	G1/4	6.5	66	24	71	25.5
REP-D16-G03		G3/8	7.5	66	24	72	25.5
REP-D16-G04		G1/2	9.5	66	24	74	25.5

**REPX-G Y型螺纹三通**



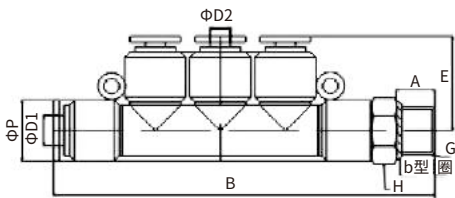
型号	ΦD×2	G	A	H	E	ΦP
REPX4-M5	4	M5	3.5	10	37	11
REPX4-G01		G1/8	5.5	12	39	11
REPX4-G02		G1/4	6.5	15	40	11
REPX6-M5	6	M5	3.5	12	40	13
REPX6-G01		G1/8	5.5	12	42	13
REPX6-G02		G1/4	6.5	15	43	13
REPX6-G03		G3/8	7.5	19	44	13
REPX6-G04	G1/2	9.5	24	46.5	13	
REPX8-G01	8	G1/8	5.5	14	46	15
REPX8-G02		G1/4	6.5	15	47	15
REPX8-G03		G3/8	7.5	19	48	15
REPX8-G04		G1/2	9.5	24	50.5	15
REPX10-G01	10	G1/8	5.5	17	50	18.5
REPX10-G02		G1/4	6.5	17	51	18.5
REPX10-G03		G3/8	7.5	19	52	18.5
REPX10-G04		G1/2	9.5	24	54.5	18.5
REPX12-G01	12	G1/8	5.5	19	52.5	21
REPX12-G02		G1/4	6.5	19	53.5	21
REPX12-G03		G3/8	7.5	19	54.5	21
REPX12-G04		G1/2	9.5	24	57	21
REPX14-G02	14	G1/4	6.5	22	59	23
REPX14-G03		G3/8	7.5	22	60	23
REPX14-G04		G1/2	9.5	24	62	23
REPX16-G02	16	G1/4	6.5	24	63	25.5
REPX16-G03		G3/8	7.5	24	64	25.5
REPX16-G04		G1/2	9.5	24	66	25.5

**RESL-GL型节流阀**



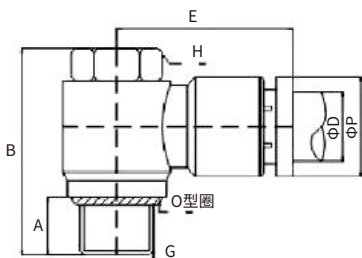
型号	ΦD	G	A	B	H	E	ΦP
RESL4-M5	4	M5	3.8	29	8	20.5	11
RESL4-G01		G1/8	6	37	11	24	13
RESL4-G02		G1/4	8.5	39	15	25	13
RESL6-M5	6	M5	3.8	29	8	22.5	13
RESL6-G01		G1/8	6	37	11	24	13
RESL6-G02		G1/4	8.5	39	15	25.5	13
RESL6-G03		G3/8	9	46	19	29.5	13
RESL6-G04	G1/2	10	50	22	31	13	
RESL8-G01	8	G1/8	6	37	11	26	15
RESL8-G02		G1/4	8.5	39	15	28	15
RESL8-G03		G3/8	9	46	19	30	15
RESL8-G04		G1/2	10	50	22	32	15
RESL10-G01	10	G1/8	6	37	11	31	21
RESL10-G02		G1/4	8.5	39	15	31.5	18.5
RESL10-G03		G3/8	9	46	19	33	18.5
RESL10-G04		G1/2	10	50	22	35	21
RESL12-G01	12	G1/8	6	37	11	31	21
RESL12-G02		G1/4	8.5	39	15	33	21
RESL12-G03		G3/8	9	46	19	33.5	21
RESL12-G04		G1/2	10	50	22	3.5	21

**REPKB-G五通侧螺纹**



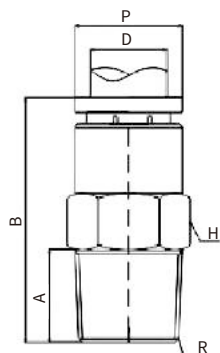
型号	ΦD1	ΦD2×3	B	E	A	G	ΦP×4	H
REPKB6-4-G01	6	4	71	19	5.5	G1/8	13	12
REPKB8-6-G01	8	6	80.5	21.5	6.5	G1/8	15	14
REPKB8-6-G02	8	6	81.5	21.5	7.5	G1/4	15	15
REPKB10-6-G03	10	6	93.5	25	7.5	G3/8	18.5	19
REPKB10-8-G03	10	8	93.5	25	7.5	G3/8	18.5	19
REPKB12-8-G04	12	8	108.5	26.5	9.5	G1/2	21	24
REPKB12-10-G04	12	10	108.5	27.5	9.5	G1/2	21	24
REPKB10-6-G02	10	6	92.5	25	6.5	G1/4	18.5	17
REPKB10-08-G02	10	8	92.5	25	6.5	G1/4	18.5	17
REPKB12-8-G03	12	8	106	26.5	7.5	G3/8	21	19
REPKB12-10-G03	12	8	106	27.5	7.5	G3/8	21	19

**REPH-G外六角**



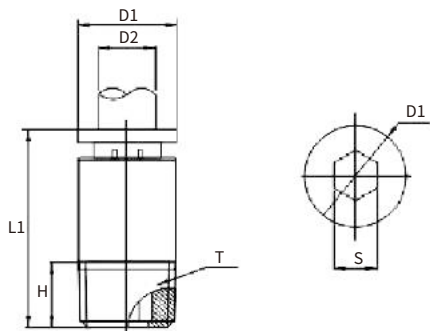
型号	ΦD	E	B	ΦP	A	G	H
REPH4-M5	4	20.5	18.5	11	3.8	M5	8
REPH4-G01		24	23.5	13	5.5	G1/8	11
REPH4-G02		25	26.5	13	6.5	G1/4	15
REPH6-M5	6	22.5	18.5	13	3.8	M5	8
REPH6-G01		24	23.5	13	5.5	G1/8	11
REPH6-G02		25.5	26.5	13	6.5	G1/4	15
REPH6-G03		29.5	31	13	7.5	G3/8	19
REPH6-G04		31	35.5	13	9.5	G1/2	22
REPH8-G01	8	26	23.5	15	5.5	G1/8	11
REPH8-G02		28	26.5	15	6.5	G1/4	15
REPH8-G03		30	31	15	7.5	G3/8	19
REPH8-G04		32	35.5	15	9.5	G1/2	22
REPH10-G01	10	31	23.5	21	5.5	G1/8	11
REPH10-G02		31.5	26.5	18.5	6.5	G1/4	15
REPH10-G03		33	31	18.5	7.5	G3/8	19
REPH10-G04		35	35.5	21	9.5	G1/2	22
REPH12-G01	12	31	23.5	21	5.5	G1/8	11
REPH12-G02		33	26.5	21	6.5	G1/4	15
REPH12-G03		33.5	31	21	7.5	G3/8	19
REPH12-G04		35	35.5	21	9.5	G1/2	22

**REMPC 外螺纹直通**



ΦD	型号	R	A	B	H	ΦP
Φ4	REMPC4-M5	M5	4	20	10	Φ8
	REMPC4-01	R1/8	7	16	10	
	REMPC4-02	R1/4	8	17	14	
	REMPC4-03	M5	4	24	12	
Φ6	REMPC6-01	R1/8	7	24	12	Φ11.5
	REMPC6-02	R1/4	8	19.5	14	
	REMPC6-03	R3/8	9	19.5	17	
	REMPC6-04	R1/2	10	20.5	21	
Φ8	REMPC8-01	R1/8	7	27.5	14	Φ13.5
	REMPC8-02	R1/4	8	27	14	
	REMPC8-03	R3/8	9	20.5	17	
	REMPC8-04	R1/2	10	20.5	21	
Φ10	REMPC10-01	R1/8	7	28	17	Φ15.5
	REMPC10-02	R1/4	8	28.5	17	
	REMPC10-03	R3/8	9	22.5	17	
	REMPC10-04	R1/2	10	21	21	
Φ12	REMPC12-01	R1/8	7	2.5	19	Φ17.5
	REMPC12-02	R1/4	8	29.5	19	
	REMPC12-03	R3/8	9	2.7.5	19	
	REMPC12-04	R1/2	10	21	21	
Φ14	REMPC14-02	R1/4	8	34	21	Φ20
	REMPC14-03	R3/8	9	35	21	
	REMPC14-04	R1/2	10	33	21	
	REMPC16-02	R1/4	8	33.5	24	
Φ16	REMPC16-03	R3/8	9	34.5	24	Φ22.5
	REMPC16-04	R1/2	10	32.5	24	
	REMPC16-06	R3/4	12	25	27	

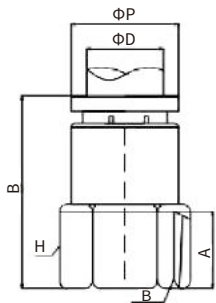
**REMOCP 外螺纹直通**



D2气管	型号	L1	H	S	T	D1
Φ4	REMOCP4-M5	19	3.6	2	M5	Φ8
	REMOCP4-01	18.5	7	2.5	R1/8	
	REMOCP4-02	18.5	9	2.5	R1/4	
Φ6	REMOCP6-M5	25	3.6	2	M5	Φ12
	REMOCP6-01	24	7	5	R1/8	
	REMOCP6-02	25	9	5	R1/4	
	REMOCP6-03	26	9.5	5	R3/8	
Φ8	REMOCP6-04	27	11.5	5	R1/2	Φ14
	REMOCP8-01	27.5	7	5	R1/8	
	REMOCP8-02	26.5	9	6	R1/4	
	REMOCP8-03	27	9.5	6	R3/8	
Φ10	REMOCP8-04	28	11.5	6	R1/2	Φ16
	REMOCP10-01	32	7	5	R1/8	
	REMOCP10-02	29	9	6	R1/4	
	REMOCP10-03	28	9.5	8	R3/8	
Φ12	REMOCP10-04	29	11.5	8	R1/2	Φ18
	REMOCP12-01	30	7	5	R1/8	
	REMOCP12-02	32	9	6	R1/4	
	REMOCP12-03	30	9.5	10	R3/8	
Φ14	REMOCP12-04	29	11.5	10	R1/2	Φ21
	REMOCP14-02	36	9	6	R1/4	
	REMOCP14-03	36	9.5	8	R3/8	
	REMOCP14-04	35	11.5	10	R1/2	
Φ16	REMOCP14-06	37	13	12	R3/4	Φ23
	REMOCP16-02	36	9	6	R1/4	
	REMOCP16-03	37	9.5	10	R3/8	
	REMOCP16-04	37	11.5	12	R1/2	
	REMOCP16-06	37	13	12	R3/4	

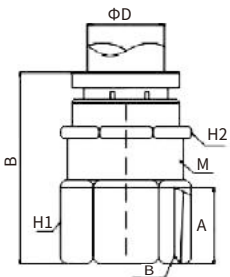


**REMPCF 内螺纹直通**



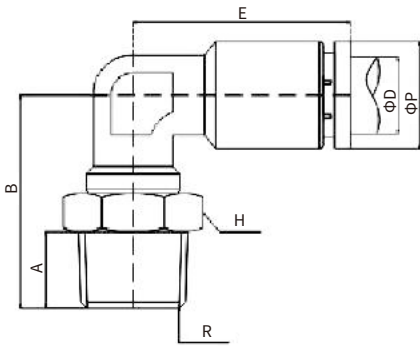
ΦD	型号	R	A	B	H	ΦP
Φ4	REMPCF4-M5	M5	5.5	20.5	10	Φ8
	REMPCF4-01	R1/8	8	23	12	
	REMPCF4-02	R1/4	9.5	24.5	15	
Φ6	REMPCF6-M5	M5	5.5	24	12	Φ11.5
	REMPCF6-01	R1/8	8	27	12	
	REMPCF6-02	R1/4	9.5	28.5	15	
	REMPCF6-03	R3/8	10.5	29.5	19	
	REMPCF6-04	R1/2	11.5	30.5	24	
Φ8	REMPCF8-01	R1/8	8	28	14	Φ13.5
	REMPCF8-02	R1/4	9.5	29.5	15	
	REMPCF8-03	R3/8	10.5	30.5	19	
	REMPCF8-04	R1/2	11.5	31.5	24	
Φ10	REMPCF10-01	R1/8	8	28	17	Φ15.5
	REMPCF10-02	R1/4	9.5	30	17	
	REMPCF10-03	R3/8	10.5	31	19	
	REMPCF10-04	R1/2	11.5	32	24	
Φ12	REMPCF12-01	R1/8	8	28	19	Φ17.5
	REMPCF12-02	R1/4	9.5	29.5	19	
	REMPCF12-03	R3/8	10.5	31	19	
	REMPCF12-04	R1/2	11.5	32	24	

**REMPMF 隔板螺纹直通**



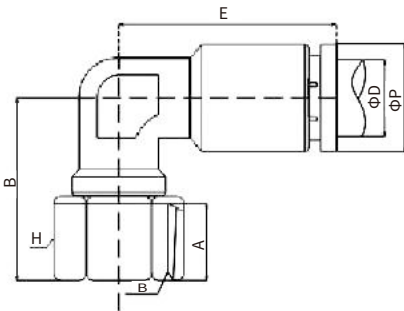
ΦD	型号	R	A	B	H1	M	H2
Φ4	REMPMF4-M5	M5	5.5	20.5	12	M10×1	12
	REMPMF4-01	G1/8	8	23	12	M10×1	12
	REMPMF4-02	G1/4	9.5	24.5	15	M10×1	12
Φ6	REMPMF6-M5	M5	5.5	24	15	M14×1	17
	REMPMF6-01	G1/8	8	27	15	M14×1	17
	REMPMF6-02	G1/4	9.5	2.5	15	M14×1	17
	REMPMF6-03	G3/8	10.5	29.5	19	M14×1	17
	REMPMF6-04	G1/2	11.5	30.5	24	M14×1	17
Φ8	REMPMF8-01	G1/8	8	28	17	M16×1	19
	REMPMF8-02	G1/4	9.5	29.5	17	M16×1	19
	REMPMF8-03	G3/8	10.5	30.5	19	M16×1	19
	REMPMF8-04	G1/2	11.5	31.5	24	M16×1	19
Φ10	REMPMF10-01	G1/8	8	2	19	M18×1	21
	REMPMF10-02	G1/4	9.5	3.0	19	M18×1	21
	REMPMF10-03	G3/8	10.5	31	19	M18×1	21
	REMPMF10-04	G1/2	11.5	3.2	24	M18×1	21
Φ12	REMPMF12-01	G1/8	8	28	21	M20×1	22
	REMPMF12-02	G1/4	9.5	29.5	21	M20×1	22
	REMPMF12-03	G3/8	10.5	31	21	M20×1	22
	REMPMF12-04	G1/2	11.5	32	24	M20×1	22

**REMPLE直角螺纹弯通**



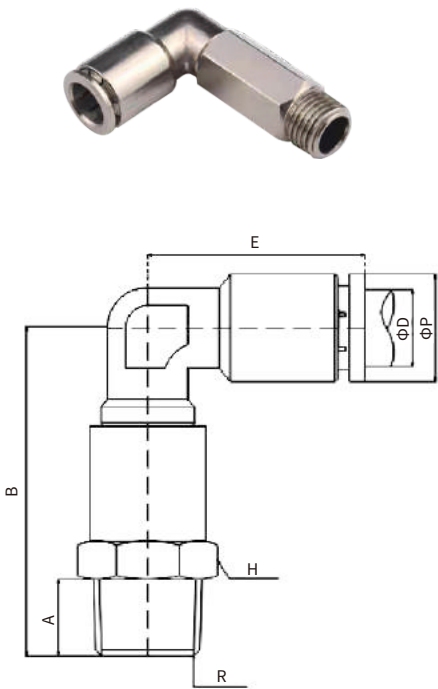
ΦD	型号	R	A	B	H	E	ΦP
Φ4	REMPLE4-M5	M5	4	19.5	10	20	Φ8
	REMPLE4-01	R1/8	7	22	10	20	
	REMPLE4-02	R1/4	8	23	14	20	
	REMPLE4-M5	M5	4	20.5	10	24	
Φ6	REMPLE6-01	R1/8	7	23	10	24	Φ11.5
	REMPLE6-02	R1/4	8	24	14	24	
	REMPLE6-03	R3/8	9	25	17	24	
	REMPLE6-04	R1/2	10	26.5	21	24	
Φ8	REMPLE8-01	R1/8	7	25	12	27	Φ13.5
	REMPLE8-02	R1/4	8	26	14	27	
	REMPLE8-03	R3/8	9	27	17	27	
	REMPLE8-04	R1/2	10	28.5	21	27	
Φ10	REMPLE10-01	R1/8	7	26.5	14	28	Φ15.5
	REMPLE10-02	R1/4	8	27.5	14	28	
	REMPLE10-03	R3/8	9	28.5	17	28	
	REMPLE10-04	R1/2	10	30	21	28	
Φ12	REMPLE12-01	R1/8	7	27.5	14	29	Φ17.5
	REMPLE12-02	R1/4	8	28.5	14	29	
	REMPLE12-03	R3/8	9	29.5	17	29	
	REMPLE12-04	R1/2	10	31	21	29	
Φ14	REMPLE14-02	R1/4	8	37.5	21	35	Φ20
	REMPLE14-03	R3/8	9	38.5	21	35	
	REMPLE14-04	R1/2	10	39.5	21	35	
	REMPLE16-02	R1/4	8	37.5	21	35	
Φ16	REMPLE16-03	R3/8	9	38.5	21	35	Φ22.5
	REMPLE16-04	R1/2	10	39.5	21	35	
	REMPLE16-06	R3/4	12	41.5	27	35	

**REMPLEF直角内螺纹弯通**



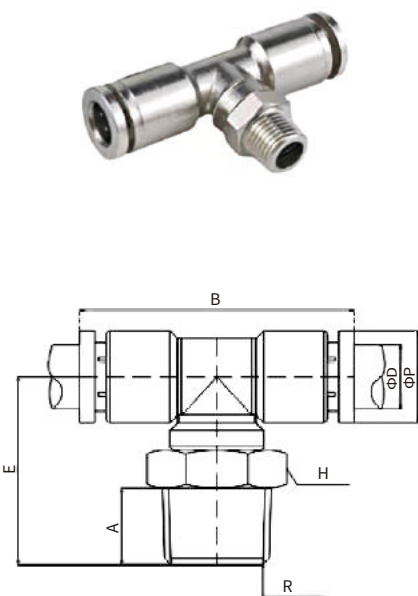
ΦD	型号	R	A	B	H	E	ΦP
Φ4	REMPLEF4-M5	M5	4.5	17.5	10	20	Φ8
	REMPLEF4-01	R1/8	8	21	12	20	
	REMPLEF4-02	R1/4	9.5	22.5	15	20	
	REMPLEF6-M5	M5	4.5	18.5	10	24	
Φ6	REMPLEF6-01	R1/8	8	22	12	24	Φ11.5
	REMPLEF6-02	R1/4	9.5	23.5	15	24	
	REMPLEF6-03	R3/8	10.5	24.5	19	24	
	REMPLEF6-04	R1/2	11.5	25.5	24	24	
Φ8	REMPLEF8-01	R1/8	8	24	12	27	Φ13.5
	REMPLEF8-02	R1/4	9.5	25.5	15	27	
	REMPLEF8-03	R3/8	10.5	26.5	19	27	
	REMPLEF8-04	R1/2	11.5	27.5	24	27	
Φ10	REMPLEF10-01	R1/8	8	22.5	14	28	Φ15.5
	REMPLEF10-02	R1/4	9.5	27	15	28	
	REMPLEF10-03	R3/8	10.5	28	19	28	
	REMPLEF10-04	R1/2	11.5	29	24	28	
Φ12	REMPLEF12-01	R1/8	8	23.5	14	29	Φ17.5
	REMPLEF12-02	R1/4	9.5	28	15	29	
	REMPLEF12-03	R3/8	10.5	29	19	29	
	REMPLEF12-04	R1/2	11.5	30	24	29	

**REMPLL直角加长螺纹弯通**



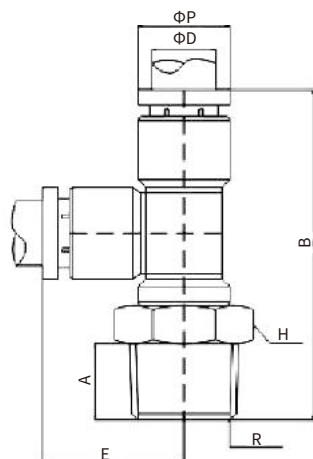
ΦD	型号	R	A	B	H	E	P
Φ4	REMPLL4-M5	M5	4	34.5	10	20	Φ8
	REMPLL4-01	R1/8	7	37	10	20	
	REMPLL4-02	R1/4	8	38	14	20	
	REMPLL6-M5	M5	4	35.5	10	24	
Φ6	REMPLL6-01	R1/8	1	38	10	24	Φ11.5
	REMPLL6-02	R1/4	8	39	14	24	
	REMPLL6-03	R3/8	9	40	17	24	
	REMPLL6-04	R1/2	10	41.5	21	24	
Φ8	REMPLL8-01	R1/8	7	40	12	27	Φ13.5
	REMPLL8-02	R1/4	8	41	14	27	
	REMPLL8-03	R3/8	9	42	17	27	
	REMPLL8-04	R1/2	10	43.5	21	27	
Φ10	REMPLL10-01	R1/8	7	41.5	14	28	Φ15.5
	REMPLL10-02	R1/4	8	2.5	14	28	
	REMPLL10-03	R3/8	9	43.5	17	28	
	REMPLL10-04	R1/2	10	45	21	28	
Φ12	REMPLL12-01	R1/8	7	42.5	14	29	Φ17.5
	REMPLL12-02	R1/4	8	43.5	14	29	
	REMPLL12-03	R3/8	9	44.5	17	29	
	REMPLL12-04	R1/2	10	46	21	29	

**REMPBT型螺纹正三通**



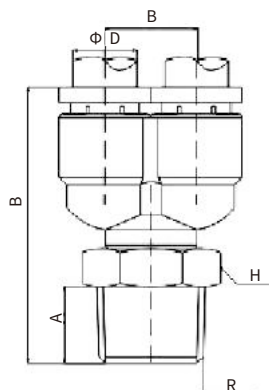
ΦD×2	型号	ΦD×2	R	A	B	H	E	ΦP×2
Φ4	REMPB4-M5	4	M5	4	36	10	19	Φ8
	REMPB4-01		R1/8	7	36	10	22	
	REMPB4-02		R1/4	8	36	14	23	
Φ6	REMPB6-M5	6	M5	4	46	10	21	Φ11.5
	REMPB6-01		R1/8	7	46	10	24	
	REMPB6-02		R1/4	8	46	14	25	
	REMPB6-03		R3/8	9	46	17	26	
	REMPB6-04		R1/2	10	46	21	27.5	
Φ8	REMPB8-01	8	R1/8	7	50	12	25	Φ13.5
	REMPB8-02		R1/4	8	50	14	26	
	REMPB8-03		R3/8	9	50	17	27	
	REMPB8-04		R1/2	10	50	21	28.5	
Φ10	REMPB10-01	10	R1/8	7	53	14	26	Φ15.5
	REMPB10-02		R1/4	8	53	14	27	
	REMPB10-03		R3/8	9	53	17	28	
	REMPB10-04		R1/2	10	53	21	29.5	
Φ12	REMPB12-01	12	R1/8	7	55	14	27	Φ17.5
	REMPB12-02		R1/4	8	55	14	28	
	REMPB12-03		R3/8	9	55	17	29	
	REMPB12-04		R1/2	10	55	21	30.5	

**REMPD T型螺纹侧三通**



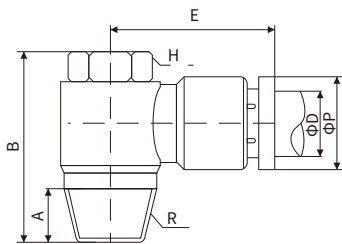
ΦD×2	型号	R	A	B	H	E	ΦP×2
Φ4	REMPD4-M5	M5	4	34.5	10	18.5	Φ8
	REMPD4-01	R1/8	7	37.5	10	18.5	
	REMPD4-02	R1/4	8	38.5	14	18.5	
Φ6	REMPD6-M5	M5	4	41.5	10	23	Φ11.5
	REMPD6-01	R1/8	7	44.5	10	23	
	REMPD6-02	R1/4	8	45.5	14	23	
	REMPD6-03	R3/8	9	46.5	17	23	
Φ8	REMPD8-01	R1/8	7	47.5	12	25	Φ13.5
	REMPD8-02	R1/4	8	48.5	14	25	
	REMPD8-03	R3/8	9	49.5	17	25	
	REMPD8-04	R1/2	10	51	21	25	
Φ10	REMPD10-01	R1/8	7	50.5	14	26.5	Φ15.5
	REMPD10-02	R1/4	8	51.5	14	26.5	
	REMPD10-03	R3/8	9	52.5	17	26.5	
	REMPD10-04	R1/2	10	54	21	26.5	
Φ12	REMPD12-01	R1/8	7	52.5	14	27.5	Φ17.5
	REMPD12-02	R1/4	8	53.5	14	27.5	
	REMPD12-03	R3/8	9	54.5	17	27.5	
	REMPD12-04	R1/2	10	56	21	27.5	

**REMPX Y型螺纹三通**



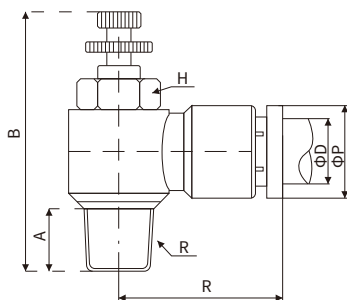
ΦD×2	型号	R	A	B	H	E
Φ4	REMPX4-M5	M5	4	32	10	8.5
	REMPX4-01	R1/8	7	36	10	
	REMPX4-02	R1/4	8	36	14	
Φ6	REMPX6-M5	M5	4	38.5	10	12
	REMPX6-01	R1/8	7	41.5	10	
	REMPX6-02	R1/4	8	42.5	14	
	REMPX6-03	R3/8	9	43.5	17	
Φ8	REMPX8-01	R1/8	7	42.5	12	14
	REMPX8-02	R1/4	8	43.5	14	
	REMPX8-03	R3/8	9	44.5	17	
	REMPX8-04	R1/2	10	46	21	
Φ10	REMPX10-01	R1/8	7	49	14	16.5
	REMPX10-02	R1/4	8	50	14	
	REMPX10-03	R3/8	9	51	17	
	REMPX10-04	R1/2	10	52.5	21	
Φ12	REMPX12-01	R1/8	7	49	14	18
	REMPX12-02	R1/4	8	50	14	
	REMPX12-03	R3/8	9	51	17	
	REMPX12-04	R1/2	10	52.5	21	

**REMPH 外六角弯通**



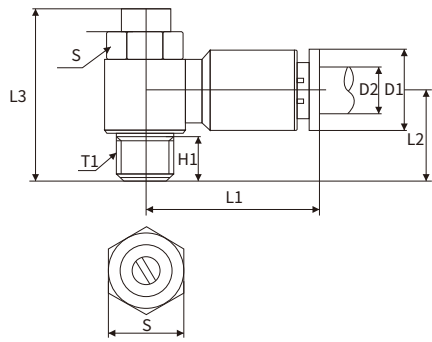
D2气管	型号	E	B	φP	A	R	H
φ4	REMPH4-M5	20	18.5	8	3.8	M5	8
	REMPH4-01	22	24	8	7	R1/8	11
	REMPH4-02	23.5	26.5	8	8	R1/4	15
φ6	REMPH6-M5	24.5	18.5	11.5	3.8	M5	8
	REMPH6-01	27	24	11.5	7	R1/8	11
	REMPH6-02	27.5	26.5	11.5	8	R1/4	15
	REMPH6-03	29	31.5	11.5	9	R3/8	19
	REMPH6-04	32.5	36	11.5	10	R1/2	22
φ8	REMPH8-01	28.5	24	13.5	7	R1/8	11
	REMPH8-02	29	26.5	13.5	8	R1/4	15
	REMPH8-03	30.5	31.5	13.5	9	R3/8	19
	REMPH8-04	34.5	36	13.5	10	R1/2	22
φ10	REMPH10-01	31	24	13.5	7	R1/8	11
	REMPH10-02	31.5	26.5	15.5	8	R1/4	15
	REMPH10-03	32	31.5	15.5	9	R3/8	19
	REMPH10-04	35.5	36	15.5	10	R1/2	22
φ12	REMPH12-01	33	24	17.5	7	R1/8	11
	REMPH12-02	31.5	26.5	17.5	8	R1/4	15
	REMPH12-03	32	31.5	17.5	9	R3/8	19
	REMPH12-04	34.5	36	17.5	10	R1/2	22

**REMSL 单向节流阀**



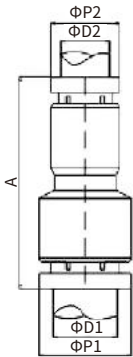
φD	型号	E	B	φP	A	R	H
φ4	REMSL4-M5	20	29	8	3.8	M5	8
	REMSL4-01	22	37	8	7.5	R1/8	11
	REMSL4-02	23.5	39	8	9.5	R1/4	15
φ6	REMSL6-M5	24.5	29	11.5	3.8	M5	8
	REMSL6-01	27	37	11.5	7.5	R1/8	11
	REMSL6-02	27.5	39	11.5	9.5	R1/4	15
	REMSL6-03	29	46	11.5	10	R3/8	19
	REMSL6-04	32.5	50	11.5	11	R1/2	22
φ8	REMSL8-01	25	37	13.5	7.5	R1/8	11
	REMSL8-02	29	39	13.5	9.5	R1/4	15
	REMSL8-03	30.5	46	13.5	10	R3/8	19
	REMSL8-04	34.5	50	13.5	11	R1/2	22
φ10	REMSL10-01	31	37	15.5	7.5	R1/8	11
	REMSL10-02	31.5	39	15.5	9.5	R1/4	15
	REMSL10-03	32	46	15.5	10	R3/8	19
	REMSL10-04	35.5	50	15.5	11	R1/2	22
φ12	REMSL12-01	33	37	17.5	7.5	R1/8	11
	REMSL12-02	31.5	39	17.5	9.5	R1/4	15
	REMSL12-03	32	46	17.5	10	R3/8	19
	REMSL12-04	34.5	50	17.5	11	R1/2	22

**REMSQ-T 一字单向节流阀**



D2气管	型号	L1	L2	L3	H	S	T	D1
φ4	REMSQ-T4-M5	18	10	22.5	3.6	8	M5	φ8
	REMSQ-T4-01	21	15	30	7	12	R1/8	
	REMSQ-T4-02	23	18	33.5	9	15	R1/4	
φ6	REMSQ-T6-M5	21	11	22.5	3.6	8	M5	φ12
	REMSQ-T6-01	23	15	30	7	12	R1/8	
	REMSQ-T6-02	24	18	33.5	9	15	R1/4	
	REMSQ-T6-03	26	20	40.5	9.5	19	R3/8	
φ8	REMSQ-T8-04	28	22.5	46.5	11.5	22	R1/2	φ14
	REMSQ-T8-01	25	15	30	7	12	R1/8	
	REMSQ-T8-02	26	18	33.5	9	15	R1/4	
φ10	REMSQ-T8-03	28	20	40.5	9.5	19	R3/8	φ16
	REMSQ-T10-01	30.5	22.5	46.5	11.5	22	R1/2	
	REMSQ-T10-02	27	16	30	7	12	R1/8	
	REMSQ-T10-03	28	19	33.5	9	15	R1/4	
φ12	REMSQ-T10-04	30	20	40.5	9.5	19	R3/8	φ18
	REMSQ-T12-01	30	22.5	46.5	11.5	22	R1/2	
	REMSQ-T12-02	28	17	30	7	12	R1/8	
	REMSQ-T12-03	29	20	33.5	9	15	R1/4	
φ14	REMSQ-T12-04	31	21	40.5	9.5	19	R3/8	φ21
	REMSQ-T14-03	32	22.5	46.5	11.5	22	R3/8	
	REMSQ-T14-04	37	21.5	40.5	9.5	19	R3/8	
φ16	REMSQ-T14-03	38	24	46.5	11.5	22	R1/2	φ23
	REMSQ-T16-03	38	22.5	40.5	9.5	19	R3/8	
	REMSQ-T16-04	39	25	46.5	11.5	22	R1/2	

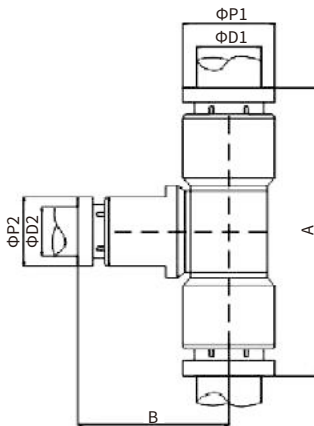
**REMPG 直通变径**



φD1	φD2	型号	φP1	φP2	A
φ6	φ4	REMPG6-4	11.5	8	33.5
φ8	φ6	REMPG8-6	13.5	11.5	38.5
φ8	φ4	REMPG8-4	13.5	8	34.5
φ10	φ8	REMPG10-8	15.5	13.5	40
φ10	φ6	REMPG10-6	15.5	11.5	39
φ12	φ10	REMPG12-10	17.5	15.5	41
φ12	φ8	REMPG12-8	17.5	13.5	40
φ14	φ12	REMPG14-12	20	17.5	45
φ14	φ10	REMPG14-10	20	15.5	45
φ16	φ14	REMPG16-14	22.5	20	49.5
φ16	φ12	REMPG16-12	22.5	17.5	45

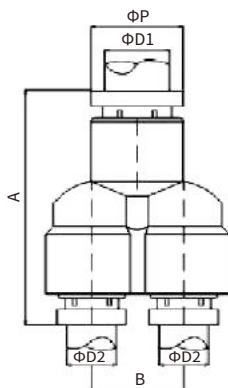


**REMPEG-T 三通变径**



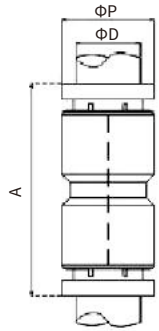
ΦD1	ΦD2	型号	ΦP1	ΦP2	A	B
φ6	φ4	REMPEG6-4	11.5	8	46	17
φ8	φ6	REMPEG8-6	13.5	11.5	50	21.5
φ8	φ4	REMPEG8-4	13.5	8	50	18
φ10	φ8	REMPEG10-8	15.5	13.5	53	23.5
φ10	φ6	REMPEG10-6	15.5	11.5	53	22.5
φ12	φ10	REMPEG12-10	17.5	15.5	55	25
φ12	φ8	REMPEG12-8	17.5	13.5	55	24.5
φ14	φ12	REMPEG14-12	20	17.5	66	26.5
φ14	φ10	REMPEG14-10	20	15.5	66	26
φ16	φ14	REMPEG16-14	22.5	20	68	32
φ16	φ12	REMPEG16-12	22.5	17.5	68	27.5

**REMPW-T Y型三通变径**



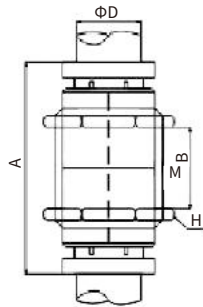
ΦD1	ΦD2	型号	ΦP	A	B
φ6	φ4	REMPW6-4	11.5	37	12
φ8	φ6	REMPW8-6	13.5	41.5	14
φ8	φ4	REMPW8-4	13.5	38	14
φ10	φ8	REMPW10-8	15.5	47	16.5
φ10	φ6	REMPW10-6	15.5	46	16.5
φ12	φ10	REMPW12-10	17.5	50	18
φ12	φ8	REMPW12-8	17.5	49	18

**REMPU直通**



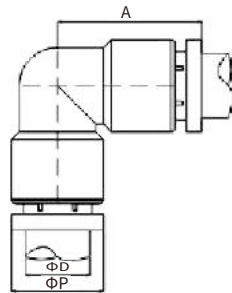
ΦD×2	型号	B	ΦP×2
Φ4	REMPU-4	29.5	8
Φ6	REMPU-6	37.5	11.5
Φ8	REMPU-8	39.5	13.5
Φ10	REMPU-10	40.5	15.5
Φ12	REMPU-12	40.5	17.5
Φ14	REMPU-14	49.5	20
Φ16	REMPU-16	49.5	22.5

**REMPM 隔板直通**



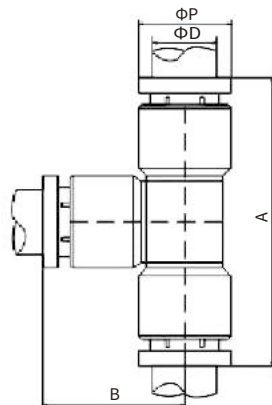
ΦD×2	型号	A	B	M	H×2
Φ4	REMPM-4	29.5	14	M10×1	12
Φ6	REMPM-6	37.5	17	M14×1	17
Φ8	REMPM-8	39.5	19	M16×1	19
Φ10	REMPM-10	40.5	20	M18×1	21
Φ12	REMPM-12	40.5	20	M20×1	22

**REMPV 弯通**



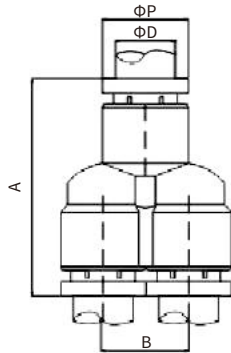
ΦD×2	型号	A	ΦP×2
Φ4	REMPV-4	18	8
Φ6	REMPV-6	22	11.5
Φ8	REMPV-8	24	13.5
Φ10	REMPV-10	25.5	15.5
Φ12	REMPV-12	26.5	17.5

**REMPE T型三通**



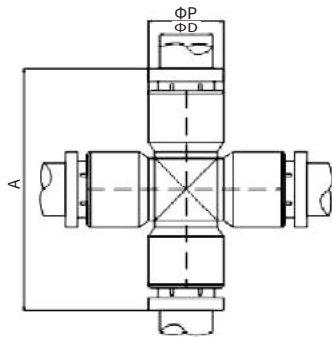
ΦD×3	型号	A	ΦP×3	B
Φ4	REMPE4	36	8	18.5
Φ6	REMPE6	46	11.5	23
Φ8	REMPE8	50	13.5	25
Φ10	REMPE10	53	15.5	26.5
Φ12	REMPE12	55	17.5	27.5
Φ14	REMPE14	66	20	33
Φ16	REMPE16	68	22.5	34

**REMPY Y型三通**



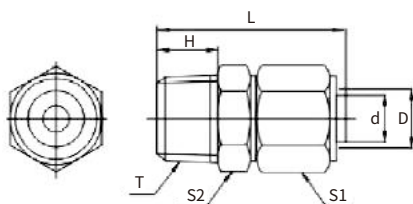
$\phi D \times 2$	型号	A	$\phi P \times 3$	B
$\phi 4$	REMPY-4	32	8	8.5
$\phi 6$	REMPY-6	41.5	11.5	12
$\phi 8$	REMPY-8	42	13.5	14
$\phi 10$	REMPY-10	50	15.5	16.5
$\phi 12$	REMPY-12	52	17.5	18

**REMPZA 十字四通**



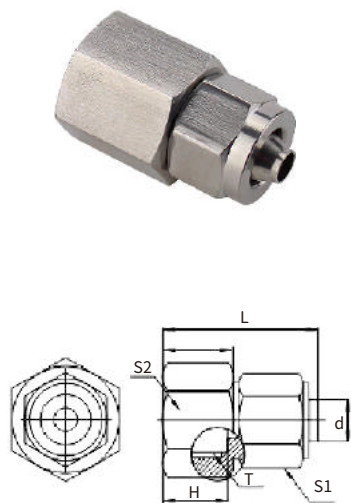
$\phi D \times 4$	型号	A	$\phi P \times 4$
$\phi 4$	REMPZA-4	36	8
$\phi 6$	REMPZA-6	46	11.5
$\phi 8$	REMPZA-8	50	13.5
$\phi 10$	REMPZA-10	53	15.5
$\phi 12$	REMPZA-12	55	17.5

**REKLC 外螺纹直通**



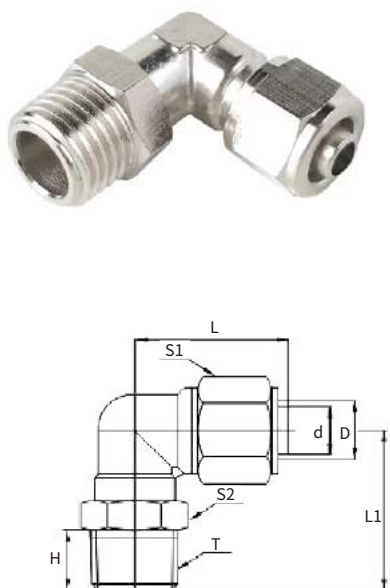
气管	型号	L	S1	S2	H	T	D×d(φ)
φ4	REKLC4-M5	19	8	8	5	M5	4×φ2.5
	REKLC4-01	21.5	8	10	7	R1/8	
	REKLC4-02	24	8	14	9	R1/4	
	REKLC4-03	25	8	17	9.5	R3/8	
φ6	REKLC6-M5	20	10	10	5	M5	6×φ4
	REKLC6-01	22.5	10	10	7	R1/8	
	REKLC6-02	25	10	14	9	R1/4	
	REKLC6-03	26.5	10	17	9.5	R3/8	
φ8	REKLC8-01	26.5	14	14	7	R1/8	8×φ5
	REKLC8-02	28.5	14	14	9	R1/4	
	REKLC8-03	30	14	17	9.5	R3/8	
	REKLC8-04	31	14	21	11.5	R1/2	
φ10	REKLC10-01	27.2	15	17	7	R1/8	10×φ6.5
	REKLC10-02	29.2	15	17	9	R1/4	
	REKLC10-03	29.7	15	17	9.5	R3/8	
	REKLC10-04	31.2	15	21	11.5	R1/2	
φ12	REKLC12-01	29	17	17	7	R1/8	12×φ8
	REKLC12-02	31	17	17	9	R1/4	
	REKLC12-03	32	17	17	9.5	R3/8	
	REKLC12-04	34	17	21	11.5	R1/2	
φ14	REKLC14-03	33	19	19	9.5	R3/8	14×φ10
	REKLC14-04	35	19	21	11.5	R1/2	
φ16	REKLC16-03	37	21	21	9.5	R3/8	16×φ12
	REKLC16-04	38	21	21	11.5	R1/2	
	REKLC16-06	39	21	27	13	R3/4	

**REKLCF内螺纹直通**



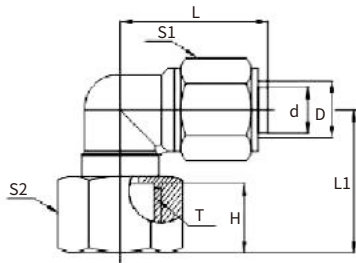
气管	型号	L	L1	S1	S2	H	T	D×d(Φ)
Φ4	REKLCF4-M5	18.5	8	8	10	5	M5	4×Φ2.5
	REKLCF4-01	20.5	10	8	12	8	G1/8	
	REKLCF4-02	22.5	12	8	17	10	G1/4	
	REKLCF4-03	23.5	13	8	19	10.5	G3/8	
	REKLCF4-04	24.5	14	8	24	12	G1/2	
Φ5	REKLCF6-M5	19.5	8	10	10	5	M5	6×Φ4
	REKLCF6-01	21.5	10	10	12	8	G1/8	
	REKLCF6-02	23.5	12	10	17	10	G1/4	
	REKLCF6-03	23.5	13	10	19	10.5	G3/8	
	REKLCF6-04	25.5	14	10	24	12	G1/2	
Φ8	REKLCF8-01	24	10	14	14	8	G1/8	8×Φ5
	REKLCF8-02	26	12	14	17	10	G1/4	
	REKLCF8-03	26	13	14	19	10.5	G3/8	
	REKLCF8-04	28	14	14	24	12	G1/2	
Φ10	REKLCF10-01	25	10	15	17	8	G1/8	10×Φ6.5
	REKLCF10-02	27	12	15	17	10	G1/4	
	REKLCF10-03	27	13	15	19	10.5	G3/8	
	REKLCF10-04	29	14	15	24	12	G1/2	
Φ12	REKLCF12-01	29	10	17	17	8	G1/8	12×Φ8
	REKLCF12-02	31	12	17	17	10	G1/4	
	REKLCF12-03	32	13	17	19	10.5	G3/8	
	REKLCF12-04	34	14	17	24	12	G1/2	
Φ14	REKLCF14-03	33	13	19	19	10.5	G3/8	14×Φ10
	REKLCF14-04	35	14	19	24	12	G1/2	
Φ16	REKLCF16-03	37	13	21	21	10.5	G3/8	16×Φ12
	REKLCF16-04	38	14	21	24	12	G1/2	
	REKLCF16-06	39	16	21	32	15	G3/4	

**REKLL 螺纹弯通**



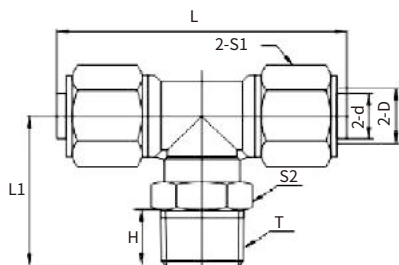
气管	型号	L	L1	S1	S2	H	T	D×d(Φ)
Φ4	REKLL4-M5	18	17	8	10	5	M5	4×Φ2.5
	REKLL4-01	18	19	8	10	7	R1/8	
	REKLL4-02	18	21	8	14	9	R1/4	
	REKLL4-03	18	22	8	17	9.5	R3/8	
	REKLL4-04	18	24	8	21	11.5	R1/2	
Φ5	REKLL6-M5	19	17	10	10	5	M5	6×Φ4
	REKLL6-01	19	19	10	12	7	R1/8	
	REKLL6-02	19	21	10	14	9	R1/4	
	REKLL6-03	19	22	10	17	9.5	R3/8	
	REKLL6-04	19	24	10	21	11.5	R1/2	
Φ8	REKLL8-01	23	20	14	12	7	R1/8	8×Φ5
	REKLL8-02	23	22	14	14	9	R1/4	
	REKLL8-03	23	23	14	17	9.5	R3/8	
	REKLL8-04	23	25	14	21	11.5	R1/2	
Φ10	REKLL10-01	25	21.5	15	14	7	R1/8	10×Φ6.5
	REKLL10-02	25	23.5	15	14	9	R1/4	
	REKLL10-03	25	24.5	15	17	9.5	R3/8	
	REKLL10-04	25	26.5	15	21	11.5	R1/2	
Φ12	REKLL12-01	28	24	17	17	7	R1/8	12×Φ8
	REKLL12-02	28	26	17	17	9	R1/4	
	REKLL12-03	28	27	17	17	9.5	R3/8	
	REKLL12-04	28	29	17	21	11.5	R1/2	
Φ14	REKLL14-03	31.5	30	19	19	9.5	R3/8	14×Φ10
	REKLL14-04	31.5	32	19	21	11.5	R1/2	
Φ16	REKLL16-03	33.5	30	21	21	9.5	R3/8	16×Φ12
	REKLL16-04	33.5	32	21	21	11.5	R1/2	
	REKLL16-06	33.4	34	21	27	13	R3/4	

**REKLF 内螺纹弯通**

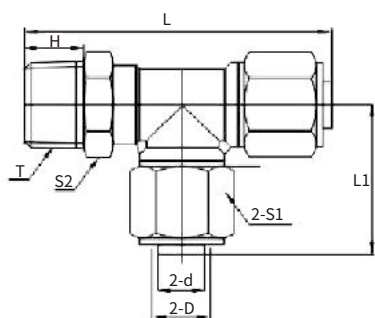


气管	型号	L	L1	S1	S2	H	T	D×d(Φ)
Φ4	REKLF4-M5	18	17	8	10	5	M5	4×Φ2.5
	REKLF4-01	18	19	8	12	8	G1/8	
	REKLF4-02	18	21	8	17	10	G1/4	
	REKLF4-03	18	22	8	19	10.5	G3/8	
	REKLF4-04	18	24	8	24	12	G1/2	
Φ5	REKLF6-M5	19	17	10	10	5	M5	6×Φ4
	REKLF6-01	19	19	10	12	8	G1/8	
	REKLF6-02	19	21	10	17	10	G1/4	
	REKLF6-03	19	22	10	19	10.5	G3/8	
	REKLF6-04	19	24	10	24	12	G1/2	
Φ8	REKLF8-01	23	20	14	14	8	G1/8	8×Φ5
	REKLF8-02	23	22	14	17	10	G1/4	
	REKLF8-03	23	23	14	19	10.5	G3/8	
	REKLF8-04	23	25	14	24	12	G1/2	
Φ10	REKLF10-01	25	21.5	15	17	8	G1/8	10×Φ6.5
	REKLF10-02	25	23.5	15	17	10	G1/4	
	REKLF10-03	25	24.5	15	19	10.5	G3/8	
	REKLF10-04	25	26.5	15	24	12	G1/2	
Φ12	REKLF12-01	28	24	17	17	8	G1/8	12×Φ8
	REKLF12-02	28	26	17	17	10	G1/4	
	REKLF12-03	28	27	17	19	10.5	G3/8	
	REKLF12-04	28	29	17	24	12	G1/2	
Φ14	REKLF14-03	31.5	30	19	19	10.5	G3/8	14×Φ10
	REKLF14-04	31.5	32	19	24	12	G1/2	
Φ16	REKLF16-03	33.5	30	21	21	10.5	G3/8	16×Φ12
	REKLF16-04	33.5	32	21	24	12	G1/2	
	REKLF16-06	33.5	34	21	32	15	G3/4	

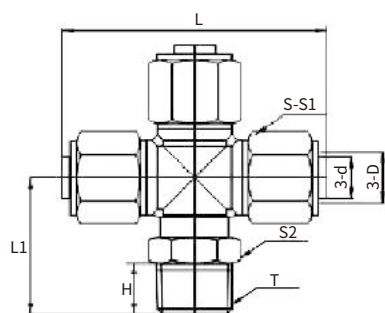
**REKLB 内螺纹正三通**



气管	型号	L	L1	S1	S2	H	T	D×d(Φ)
Φ4	REKLB4-M5	36	17	8	10	5	M5	4×Φ2.5
	REKLB4-01	36	19	8	10	7	R1/8	
	REKLB4-02	36	21	8	14	9	R1/4	
	REKLB4-03	36	22	8	17	9.5	R3/8	
	REKLB4-04	36	24	8	21	11.5	R1/2	
Φ5	REKLB6-M5	38	17	10	10	5	M5	6×Φ4
	REKLB6-01	38	19	10	12	7	R1/8	
	REKLB6-02	38	21	10	14	9	R1/4	
	REKLB6-03	38	22	10	17	9.5	R3/8	
	REKLB6-04	38	24	10	21	11.5	R1/2	
Φ8	REKLB8-01	46	20	14	12	7	R1/8	8×Φ5
	REKLB8-02	46	22	14	14	9	R1/4	
	REKLB8-03	46	23	14	17	9.5	R3/8	
	REKLB8-04	46	25	14	21	11.5	R1/2	
Φ10	REKLB10-01	50	21.5	15	14	7	R1/8	10×Φ6.5
	REKLB10-02	50	23.5	15	14	9	R1/4	
	REKLB10-03	50	24.5	15	17	9.5	R3/8	
	REKLB10-04	50	26.5	15	21	11.5	R1/2	
Φ12	REKLB12-01	56	24	17	17	7	R1/8	12×Φ8
	REKLB12-02	56	26	17	17	9	R1/4	
	REKLB12-03	56	27	17	17	9.5	R3/8	
	REKLB12-04	56	29	17	21	11.5	R1/2	
Φ14	REKLB14-03	63	30	19	19	9.5	R3/8	14×Φ10
	REKLB14-04	63	32	19	21	11.5	R1/2	
Φ16	REKLB16-03	67	30	21	21	9.5	R3/8	16×Φ12
	REKLB16-04	67	32	21	21	11.5	R1/2	
	REKLB16-06	67	34	21	27	13	R3/4	

**REKLD内螺纹侧三通**


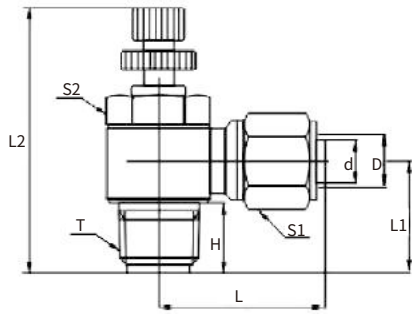
气管	型号	L	L1	S1	S2	H	T	D×d(Φ)
Φ4	REKLD4-M5	35	18	8	10	5	M5	4×Φ2.5
	REKLD4-01	37	18	8	10	7	R1/8	
	REKLD4-02	39	18	8	14	9	R1/4	
	REKLD4-03	40	18	8	17	9.5	R3/8	
	REKLD4-04	42	18	8	21	11.5	R1/2	
Φ5	REKLD6-M5	36	19	10	10	5	M5	6×Φ4
	REKLD6-01	38	19	10	12	7	R1/8	
	REKLD6-02	40	19	10	14	9	R1/4	
	REKLD6-03	41	19	10	17	9.5	R3/8	
Φ8	REKLD8-01	43	23	14	12	7	R1/8	8×Φ5
	REKLD8-02	45	23	14	14	9	R1/4	
	REKLD8-03	46	23	14	17	9.5	R3/8	
	REKLD8-04	48	23	14	21	11.5	R1/2	
Φ10	REKLD10-01	46.5	25	15	14	7	R1/8	10×Φ6.5
	REKLD10-02	48.5	25	15	14	9	R1/4	
	REKLD10-03	49.5	25	15	17	9.5	R3/8	
	REKLD10-04	51.5	25	15	21	11.5	R1/2	
Φ12	REKLD12-01	52	28	17	17	7	R1/8	12×Φ8
	REKLD12-02	54	28	17	17	9	R1/4	
	REKLD12-03	55	28	17	17	9.5	R3/8	
	REKLD12-04	57	28	17	21	11.5	R1/2	
Φ14	REKLD14-03	61.5	31.5	19	19	9.5	R3/8	14×Φ10
	REKLD14-04	63.5	31.5	19	21	11.5	R1/2	
Φ16	REKLD16-03	63.5	33.5	21	21	9.5	R3/8	16×Φ12
	REKLD16-04	65.5	33.5	21	21	11.5	R1/2	
	REKLD16-06	66.5	33.5	21	27	13	R3/4	

**REKLZN螺纹四通**


气管	型号	L	L1	S1	S2	H	T	D×d(Φ)
Φ4	REKLZN4-M5	36	17	8	10	5	M5	4×Φ2.5
	REKLZN4-01	36	19	8	10	7	R1/8	
	REKLZN4-02	36	21	8	14	9	R1/4	
Φ6	REKLZN6-M5	38	17	10	10	5	M5	6×Φ4
	REKLZN6-01	38	19	10	12	7	R1/8	
	REKLZN6-02	38	21	10	14	9	R1/4	
	REKLZN6-03	38	22	10	17	9.5	R3/8	
	REKLZN6-04	38	24	10	21	11.5	R1/2	
Φ8	REKLZN8-01	46	20	14	12	7	R1/8	8×Φ5
	REKLZN8-02	46	22	14	14	9	R1/4	
	REKLZN8-03	46	23	14	17	9.5	R3/8	
	REKLZN8-04	46	25	14	21	11.5	R1/2	
Φ10	REKLZN10-01	50	21.5	15	14	7	R1/8	10×Φ6.5
	REKLZN10-02	50	23.5	15	14	9	R1/4	
	REKLZN10-03	50	24.5	15	17	9.5	R3/8	
	REKLZN10-04	50	26.5	15	21	11.5	R1/2	
Φ12	REKLZN12-01	56	24	17	17	7	R1/8	12×Φ8
	REKLZN12-02	56	26	17	17	9	R1/4	
	REKLZN12-03	56	27	17	17	9.5	R3/8	
	REKLZN12-04	56	29	17	21	11.5	R1/2	
Φ14	REKLZN14-03	63	30	19	19	9.5	R3/8	14×Φ10
	REKLZN14-04	63	32	19	21	11.5	R1/2	
Φ16	REKLZN16-03	67	30	21	21	9.5	R3/8	16×Φ12
	REKLZN16-04	67	32	21	21	11.5	R1/2	
	REKLZN16-06	67	34	21	27	13	R3/4	

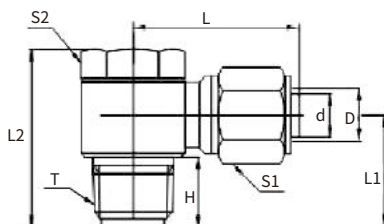


REKLSL 单向节流阀



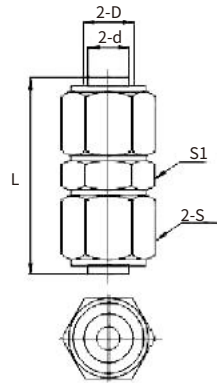
气管	型号	L	L1	L2	S1	S2	H	T	D×d(Φ)
Φ4	REKLSL4-M5	17	10	30.5	8	8	3.6	M5	4×Φ2.5
	REKLSL4-01	20	15	37.5	8	12	7	R1/8	
	REKLSL4-02	22	18	43	8	15	9	R1/4	
Φ6	REKLSL6-M5	21	11	30.5	10	8	3.6	M5	6×Φ4
	REKLSL6-01	23	15	37.5	10	12	7	R1/8	
	REKLSL6-02	24	18	43	10	15	9	R1/4	
	REKLSL6-03	25	20	57	10	19	9.5	R3/8	
Φ8	REKLSL6-04	28	22.5	61	10	22	11.5	R1/2	8×Φ5
	REKLSL8-01	25	15	37.5	14	12	7	R1/8	
	REKLSL8-02	26	18	43	14	15	9	R1/4	
	REKLSL8-03	28	20	57	14	19	9.5	R3/8	
Φ10	REKLSL8-04	30.5	22.5	61	14	22	11.5	R1/2	10×Φ6.5
	REKLSL10-01	27	16	37.5	15	12	7	R1/8	
	REKLSL10-02	28	19	43	15	15	9	R1/4	
	REKLSL10-03	30	20	57	15	19	9.5	R3/8	
Φ12	REKLSL10-04	30	22.5	61	15	22	11.5	R1/2	12×Φ8
	REKLSL12-01	28	17	37.5	17	12	7	R1/8	
	REKLSL12-02	29	20	43	17	15	9	R1/4	
Φ14	REKLSL12-03	31	21	57	17	19	9.5	R3/8	14×Φ10
	REKLSL12-04	32	22.5	61	17	22	11.5	R1/2	
Φ16	REKLSL14-04	39	25.5	61	19	22	11.5	R1/2	16×Φ12
	REKLSL16-04	39	25.5	61	21	22	11.5	R1/2	16×Φ12

REKLH 外六角通



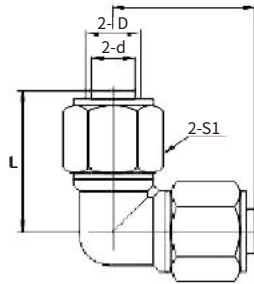
气管	型号	L	L1	L2	S1	S2	H	T	D×d(Φ)
Φ4	REKLH4-M5	17	10	19	8	8	3.6	M5	4×Φ2.5
	REKLH4-01	20	15	25	8	12	7	R1/8	
	REKLH4-02	22	18	29	8	15	9	R1/4	
Φ6	REKLH6-M5	21	11	19	10	8	3.6	M5	6×Φ4
	REKLH6-01	23	15	25	10	12	7	R1/8	
	REKLH6-02	24	18	29	10	15	9	R1/4	
	REKLH6-03	25	20	33	10	19	9.5	R3/8	
Φ8	REKLH6-04	28	22.5	36	10	22	11.5	R1/2	8×Φ5
	REKLH8-01	25	15	25	14	12	7	R1/8	
	REKLH8-02	26	18	29	14	15	9	R1/4	
	REKLH8-03	28	20	33	14	19	9.5	R3/8	
Φ10	REKLH8-04	30.5	22.5	36	14	22	11.5	R1/2	10×Φ6.5
	REKLH10-01	27	16	25	15	12	7	R1/8	
	REKLH10-02	28	19	29	15	15	9	R1/4	
	REKLH10-03	30	20	33	15	19	9.5	R3/8	
Φ12	REKLH10-04	30	22.5	36	15	22	11.5	R1/2	12×Φ8
	REKLH12-01	28	17	25	17	12	7	R1/8	
	REKLH12-02	29	20	29	17	15	9	R1/4	
Φ14	REKLH12-03	31	21	33	17	19	9.5	R3/8	14×Φ10
	REKLH12-04	32	22.5	36	17	22	11.5	R1/2	
Φ16	REKLH14-04	39	25.5	36	19	22	11.5	R1/2	16×Φ12
	REKLH16-04	39	25.5	36	21	22	11.5	R1/2	16×Φ12

**REKLU 直通**



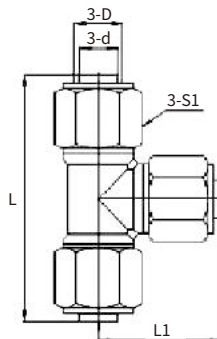
气管	型号	L	S1	S	D×d(φ)
φ4	REKLU-4	27	8	8	4×φ2.5
φ6	REKLU-6	28	10	12	6×φ4
φ8	REKLU-8	35	14	14	8×φ5
φ10	REKLU-10	36	15	17	10×φ6.5
φ12	REKLU-12	40	17	17	12×φ8
φ14	REKLU-14	42	19	19	14×φ10
φ16	REKLU-16	46	21	21	16×φ12

**REKLV 直角接头**



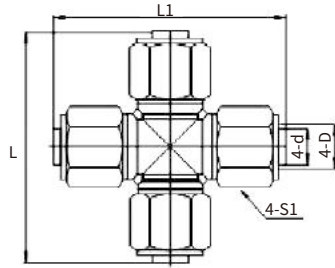
气管	型号	L	S1	D×d(φ)
φ4	REKLV-4	18	8	4×φ2.5
φ6	REKLV-6	19	10	6×φ4
φ8	REKLV-8	23	14	8×φ5
φ10	REKLV-10	25	15	10×φ6.5
φ12	REKLV-12	28	17	12×φ8
φ14	REKLV-14	31.5	19	14×φ10
φ16	REKLV-16	33.5	21	16×φ12

**REKLV 直角接头**



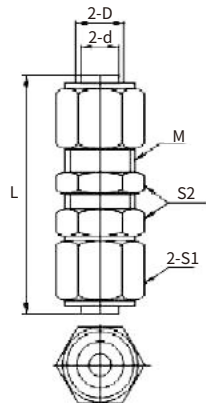
气管	型号	L	S1	S	D×d(φ)
φ4	REKLE-4	36	18	8	4×φ2.5
φ6	REKLE-6	38	19	10	6×φ4
φ8	REKLE-8	46	23	14	8×φ5
φ10	REKLE-10	50	25	15	10×φ6.5
φ12	REKLE-12	56	28	17	12×φ8
φ14	REKLE-14	63	31.5	19	14×φ10
φ16	REKLE-16	67	33.5	21	16×φ12

**REKLZA 四通 直通**



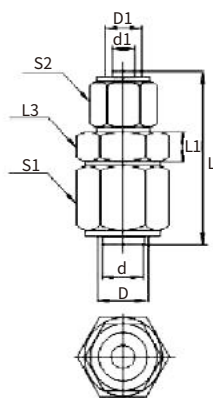
气管	型号	L	S1	D×d(φ)
φ4	REKLZA-4	36	8	4×φ2.5
φ6	REKLZA-6	38	10	6×φ4
φ8	REKLZA-8	46	14	8×φ5
φ10	REKLZA-10	50	15	10×φ6.5
φ12	REKLZA-12	56	17	12×φ8
φ14	REKLZA-14	63	19	14×φ10
φ16	REKLZA-16	67	21	16×φ12

**REKLM 隔板直通**



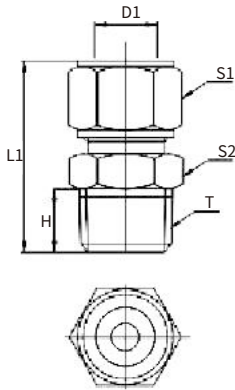
气管	型号	L	S1	S2	D×d(φ)	M
φ4	REKLM-4	35	8	8	4×φ2.5	6
φ6	REKLM-6	36	10	12	6×φ4	8
φ8	REKLM-8	43	14	14	8×φ5	11
φ10	REKLM-10	45	15	17	10×φ6.5	13
φ12	REKLM-12	50	17	17	12×φ8	15
φ14	REKLM-14	51	19	19	14×φ10	17
φ16	REKLM-16	55	21	21	16×φ12	19

**REKLG 直通变径**



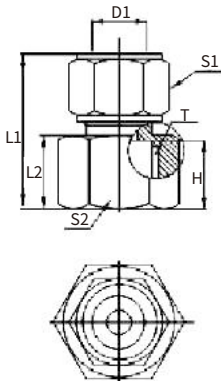
气管	型号	L	S1	S2	S3	D×d(φ)	D×d(φ)
φ6-4	REKLG6-4	28	10	8	10	6×φ4	4×2.5
φ8-4	REKLG8-4	35	14	8	14	8×φ5	4×2.5
φ8-6	REKLG8-6	35	14	10	14	8×φ5	6×4
φ10-6	REKLG10-6	36	15	10	17	10×φ6.5	6×4
φ10-8	REKLG10-8	36	15	14	17	10×φ6.8	8×5
φ12-8	REKLG12-8	40	17	14	17	12×φ8	8×5
φ12-10	REKLG12-10	40	17	15	17	12×φ8	10×6.5
φ14-10	REKLG14-10	42	19	15	19	14×φ10	10×6.5
φ14-12	REKLG14-12	42	19	17	19	14×φ10	12×8
φ16-12	REKLG16-12	46	21	17	21	16×φ12	12×8
φ16-14	REKLG16-14	46	21	19	21	16×φ12	14×10

**REKTC螺纹直通**



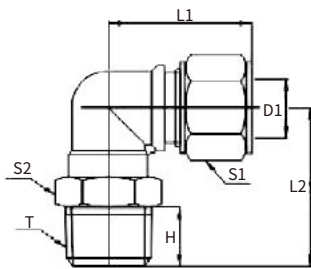
金属管	型号	L1	S1	S2	T	H	D1
Φ4	REKTC4-01	24	10	10	R1/8	7	Φ4
	REKTC4-02	26	10	14	R1/4	9	
Φ6	REKTC6-01	25	12	12	R3/8	7	Φ6
	REKTC6-02	27	12	14	R1/4	9	
	REKTC6-03	27	12	17	R3/8	9.5	
	REKTC6-04	30	12	21	R1/2	11.5	
Φ8	REKTC8-01	29	14	14	R1/8	7	Φ8
	REKTC8-02	30	14	14	R1/4	9	
	REKTC8-03	30	14	17	R3/8	9.5	
	REKTC8-04	33	14	21	R1/2	11.5	
10	REKTC10-01	31	17	17	R1/8	7	10
	REKTC10-02	33	17	17	R1/4	9	
	REKTC10-03	33	17	17	R3/8	9.5	
	REKTC10-04	35	17	21	R1/2	11.5	
Φ12	REKTC12-02	36	19	19	R1/4	9	Φ12
	REKTC12-03	36	19	19	R3/8	9.5	
	REKTC12-04	38	19	21	R1/2	11.5	
Φ14	REKTC14-03	40	22	22	R3/8	9.5	Φ14
	REKTC14-04	40	22	22	R1/2	11.5	
Φ16	REKTC16-03	40	24	24	R3/8	9.5	Φ16
	REKTC16-04	42	24	24	R1/2	11.5	
	REKTC16-06	42	24	24	R3/4	13	

**REKTCF内螺纹直通**



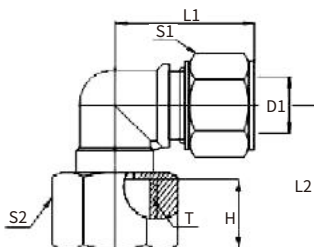
金属管	型号	L1	L2	S1	S2	T	H	D1
Φ4	REKTCF4-01	21	10	10	12	G1/8	8	Φ4
	REKTCF4-02	23	12	10	17	G1/4	10	
Φ6	REKTCF6-01	23	10	12	12	G3/8	8	Φ6
	REKTCF6-02	25	12	12	17	G1/4	10	
	REKTCF6-03	25	13	12	19	G3/8	10.5	
	REKTCF6-04	27	14	12	24	G1/2	12	
Φ8	REKTCF8-01	25	10	14	12	G1/8	8	Φ8
	REKTCF8-02	27	12	14	17	G1/4	10	
	REKTCF8-03	27	13	14	19	G3/8	10.5	
	REKTCF8-04	29	14	14	24	G1/2	12	
10	REKTCF10-01	28	10	17	12	G1/8	8	10
	REKTCF10-02	30	12	17	17	G1/4	10	
	REKTCF10-03	30	13	17	19	G3/8	10.5	
	REKTCF10-04	32	14	17	24	G1/2	12	
Φ12	REKTCF12-02	33	12	19	17	G1/4	10	Φ12
	REKTCF12-03	33	13	19	19	G3/8	10.5	
	REKTCF12-04	35	14	19	24	G1/2	12	
Φ14	REKTCF14-03	33	13	22	19	G3/8	10.5	Φ14
	REKTCF14-04	35	14	22	24	G1/2	12	
Φ16	REKTCF16-03	35	13	24	19	G3/8	10.5	Φ16
	REKTCF16-04	38	14	24	24	G1/2	12	
	REKTCF16-06	40	16	24	32	G3/4	15	

REKTL 螺纹弯通



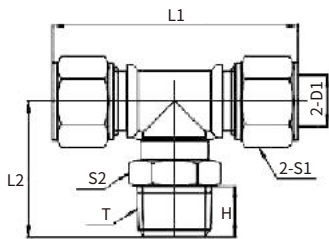
金属管	型号	L1	L2	S1	S2	T	H	D1
Φ4	REKTL4-01	19	19	10	10	R1/8	7	Φ4
	REKTL4-02	19	19	10	14	R1/4	9	
Φ6	REKTL6-01	20	20	12	12	R3/8	7	Φ6
	REKTL6-02	20	20	12	14	R1/4	9	
	REKTL6-03	20	20	12	17	R3/8	9.5	
	REKTL6-04	20	20	12	21	R1/2	11.5	
Φ8	REKTL8-01	22	20	14	14	R1/8	7	Φ8
	REKTL8-02	22	23	14	14	R1/4	9	
	REKTL8-03	22	23	14	17	R3/8	9.5	
	REKTL8-04	22	25	14	21	R1/2	11.5	
10	REKTL10-01	25	23	17	17	R1/8	7	10
	REKTL10-02	25	26	17	17	R1/4	9	
	REKTL10-03	25	26	17	17	R3/8	9.5	
	REKTL10-04	25	28	17	21	R1/2	11.5	
Φ12	REKTL12-02	28	28	19	19	R1/4	9	Φ12
	REKTL12-03	28	28	19	19	R3/8	9.5	
	REKTL12-04	28	30	19	21	R1/2	11.5	
Φ14	REKTL14-03	30	30	22	22	R3/8	9.5	Φ14
	REKTL14-04	30	30	22	22	R1/2	11.5	
Φ16	REKTL16-03	34	30	24	24	R3/8	9.5	Φ16
	REKTL16-04	34	32	24	24	R1/2	11.5	
	REKTL16-06	34	34	24	24	R3/4	13	

REKTLF 内螺纹弯通



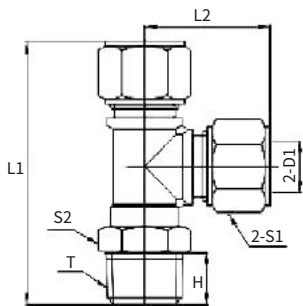
金属管	型号	L1	L2	S1	S2	T	H	D1
Φ4	REKTLF4-01	19	19	10	12	G1/8	8	Φ4
	REKTLF4-02	19	19	10	17	G1/4	10	
Φ6	REKTLF6-01	20	20	12	12	G3/8	8	Φ6
	REKTLF6-02	20	20	12	17	G1/4	10	
	REKTLF6-03	20	20	12	19	G3/8	10.5	
	REKTLF6-04	20	20	12	24	G1/2	12	
Φ8	REKTLF8-01	22	20	14	12	G1/8	8	Φ8
	REKTLF8-02	22	23	14	17	G1/4	10	
	REKTLF8-03	22	23	14	19	G3/8	10.5	
	REKTLF8-04	22	25	14	24	G1/2	12	
10	REKTLF10-01	25	23	17	12	G1/8	8	10
	REKTLF10-02	25	26	17	17	G1/4	10	
	REKTLF10-03	25	26	17	19	G3/8	10.5	
	REKTLF10-04	25	28	17	24	G1/2	12	
Φ12	REKTLF12-02	28	28	19	17	G1/4	10	Φ12
	REKTLF12-03	28	28	19	19	G3/8	10.5	
	REKTLF12-04	28	30	19	24	G1/2	12	
Φ14	REKTLF14-03	30	30	22	19	G3/8	10.5	Φ14
	REKTLF14-04	30	30	22	24	G1/2	12	
Φ16	REKTLF16-03	34	30	24	19	G3/8	10.5	Φ16
	REKTLF16-04	34	32	24	24	G1/2	12	
	REKTLF16-06	34	34	24	32	G3/4	15	

**REKTB 螺纹正三通**



金属管	型号	L1	L2	S1	S2	T	H	D1
Φ4	REKTB4-01	38	19	10	10	R1/8	7	Φ4
	REKTB4-02	38	19	10	14	R1/4	9	
Φ6	REKTB6-01	40	20	12	12	R3/8	7	Φ6
	REKTB6-02	40	20	12	14	R1/4	9	
	REKTB6-03	40	20	12	17	R3/8	9.5	
	REKTB6-04	40	20	12	21	R1/2	11.5	
Φ8	REKTB8-01	44	20	14	14	R1/8	7	Φ8
	REKTB8-02	44	23	14	14	R1/4	9	
	REKTB8-03	44	23	14	17	R3/8	9.5	
	REKTB8-04	44	25	14	21	R1/2	11.5	
10	REKTB10-01	50	23	17	17	R1/8	7	10
	REKTB10-02	50	26	17	17	R1/4	9	
	REKTB10-03	50	26	17	17	R3/8	9.5	
	REKTB10-04	50	28	17	21	R1/2	11.5	
Φ12	REKTB12-02	56	28	19	19	R1/4	9	Φ12
	REKTB12-03	56	28	19	19	R3/8	9.5	
	REKTB12-04	56	30	19	21	R1/2	11.5	
Φ14	REKTB14-03	60	30	22	22	R3/8	9.5	Φ14
	REKTB14-04	60	30	22	22	R1/2	11.5	
Φ16	REKTB16-03	68	30	24	24	R3/8	9.5	Φ16
	REKTB16-04	68	32	24	24	R1/2	11.5	
	REKTB16-06	68	34	24	24	R3/4	13	

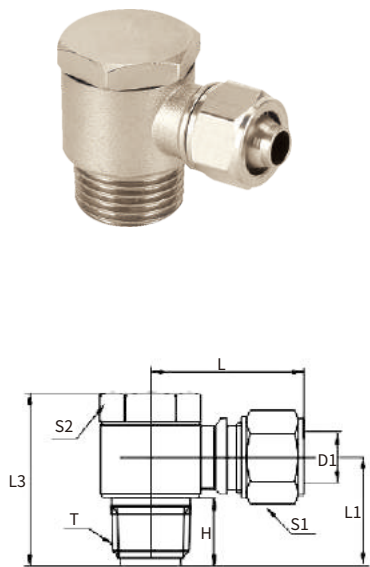
**REKTD 螺纹侧三通**



金属管	型号	L1	L2	S1	S2	T	H	D1
Φ4	REKTD4-01	38	19	10	10	R1/8	7	Φ4
	REKTD4-02	38	19	10	14	R1/4	9	
Φ6	REKTD6-01	40	20	12	12	R3/8	7	Φ6
	REKTD6-02	40	20	12	14	R1/4	9	
	REKTD6-03	40	20	12	17	R3/8	9.5	
	REKTD6-04	40	20	12	21	R1/2	11.5	
Φ8	REKTD8-01	44	22	14	14	R1/8	7	Φ8
	REKTD8-02	44	22	14	14	R1/4	9	
	REKTD8-03	44	22	14	17	R3/8	9.5	
	REKTD8-04	44	22	14	21	R1/2	11.5	
10	REKTD10-01	50	25	17	17	R1/8	7	10
	REKTD10-02	50	25	17	17	R1/4	9	
	REKTD10-03	50	25	17	17	R3/8	9.5	
	REKTD10-04	50	25	17	21	R1/2	11.5	
Φ12	REKTD12-02	56	28	19	19	R1/4	9	Φ12
	REKTD12-03	56	28	19	19	R3/8	9.5	
	REKTD12-04	56	28	19	21	R1/2	11.5	
Φ14	REKTD14-03	60	30	22	22	R3/8	9.5	Φ14
	REKTD14-04	60	30	22	22	R1/2	11.5	
Φ16	REKTD16-03	68	34	24	24	R3/8	9.5	Φ16
	REKTD16-04	68	34	24	24	R1/2	11.5	
	REKTD16-06	68	34	24	24	R3/4	13	



REKTSH外六角



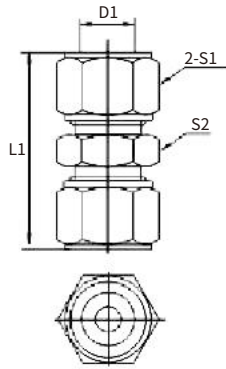
金属管	型号	L1	L2	L3	S1	S2	T	H	D1
Φ4	REKTSH4-M5	16	10	19	10	8	M5	3.6	Φ4
	REKTSH4-01	19	15	25	10	12	R1/8	7	
	REKTSH4-02	21	18	29	10	15	R1/4	9	
Φ6	REKTSH6-M5	20	11	19	12	8	M5	3.6	Φ6
	REKTSH6-01	22	15	25	12	12	R3/8	7	
	REKTSH6-02	23	18	29	12	15	R1/4	9	
	REKTSH6-03	25	20	33	12	19	R3/8	9.5	
Φ8	REKTSH8-01	24	15	25	14	12	R1/8	7	Φ8
	REKTSH8-02	25	18	29	14	15	R1/4	9	
	REKTSH8-03	27	20	33	14	19	R3/8	9.5	
10	REKTSH10-01	26	16	25	17	12	R1/8	7	10
	REKTSH10-02	27	19	29	17	15	R1/4	9	
	REKTSH10-03	29	20	33	17	19	R3/8	9.5	
	REKTSH10-04	29	22.5	36	17	22	R1/2	11.5	
Φ12	REKTSH12-01	27	17	25	19	12	R1/8	7	Φ12
	REKTSH12-02	28	20	29	19	15	R1/4	9	
	REKTSH12-03	30	21	33	19	19	R3/8	9.5	
	REKTSH12-04	31	22.5	36	19	22	R1/2	11.5	
Φ14	REKTSH14-04	38	25.5	36	22	22	R1/2	11.5	Φ14
Φ16	REKTSH16-04	38	25.5	36	24	22	R1/2	11.5	Φ16

REKTSL L型单向节流阀



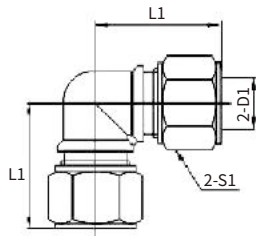
金属管	型号	L1	L2	S1	S2	T	H	D1
Φ4	REKTSL4-M5	16	10	10	8	M5	3.6	Φ4
	REKTSL4-01	19	15	10	12	R1/8	7	
	REKTSL4-02	21	18	10	15	R1/4	9	
Φ6	REKTSL6-M5	20	11	12	8	M5	3.6	Φ6
	REKTSL6-01	22	15	12	12	R3/8	7	
	REKTSL6-02	23	18	12	15	R1/4	9	
	REKTSL6-03	25	20	12	19	R3/8	9.5	
Φ8	REKTSL8-01	24	15	14	12	R1/8	7	Φ8
	REKTSL8-02	25	18	14	15	R1/4	9	
	REKTSL8-03	27	20	14	19	R3/8	9.5	
	REKTSL8-04	29.5	22.5	14	22	R1/2	11.5	
10	REKTSL10-01	26	16	17	12	R1/8	7	10
	REKTSL10-02	27	19	17	15	R1/4	9	
	REKTSL10-03	29	20	17	19	R3/8	9.5	
	REKTSL10-04	29	22.5	17	22	R1/2	11.5	
Φ12	REKTSL12-01	27	17	17	12	R1/8	7	Φ12
	REKTSL12-02	28	20	19	15	R1/4	9	
	REKTSL12-03	30	21	19	19	R3/8	9.5	
	REKTSL12-04	31	22.5	19	22	R1/2	11.5	
Φ14	REKTSL14-04	38	25.5	22	22	R1/2	11.5	Φ14
Φ16	REKTSL16-04	38	25.5	24	22	R1/2	11.5	Φ16

**REKTU 直通**



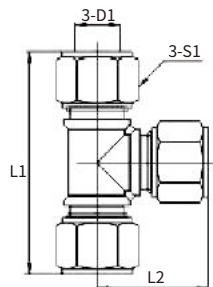
金属管	型号	L1	S1	S2	D1
φ 4	REKTU-4	30	10	10	φ4
φ6	REKTU-6	34	12	12	φ6
φ8	REKTU-8	37	14	14	φ8
φ10	REKTU-10	40	17	17	φ10
φ12	REKTU-12	46	19	19	φ12
φ14	REKTU-14	50	22	22	φ14
φ16	REKTU-16	55	24	24	φ16

**REKTV 弯通**



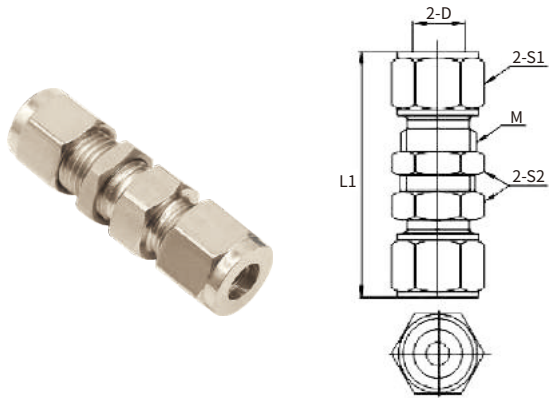
金属管	型号	L1	S1	D1
φ 4	REKTV-4	19	10	φ4
φ6	REKTV-6	20	12	φ6
φ8	REKTV-8.	22	14	φ8
φ10	REKTV-10	25	17	φ10
φ12	REKTV-12	28	19	φ12
φ14	REKTV-14	30	22	φ14
φ16	REKTV-16	34	24	φ16

**REKTE 三通**



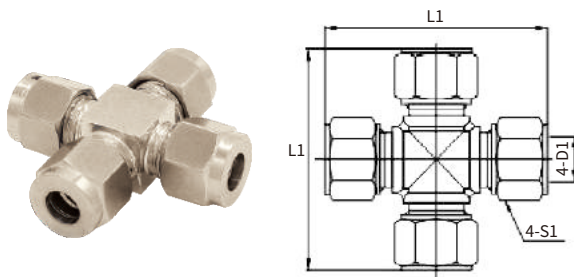
金属管	型号	L1	L2	S1	D1
φ 4	REKTE-4	38	19	10	φ4
φ6	REKTE-6	40	20	12	φ6
φ8	REKTE-8	44	22	14	φ8
φ10	REKTE-10	50	25	17	φ10
φ12	REKTE-12	56	27	19	φ12
φ14	REKTE-14	60	30	22	φ14
φ16	REKTE-16	68	34	24	φ16

REKTM 隔板直通



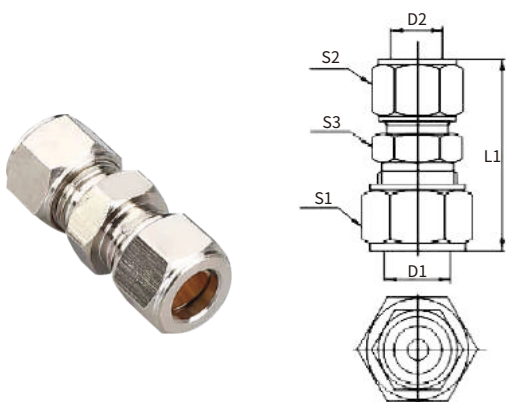
金属管	型号	L1	S1	S2	M	D1
φ 4	REKTM-4	38	10	10	M8×1	φ 4
φ6	REKTM-6	42	12	12	M10×1	φ6
φ8	REKTM-8	45	14	14	M12×1	φ8
φ10	REKTM-10	48	17	17	M14×1	φ10
φ12	REKTM-12	54	19	19	M16×1	φ12
φ14	REKTM-14	58	22	22	M18×1	φ14
φ16	REKTM-16	60	24	24	M20×1	φ16

REKTZA 四通

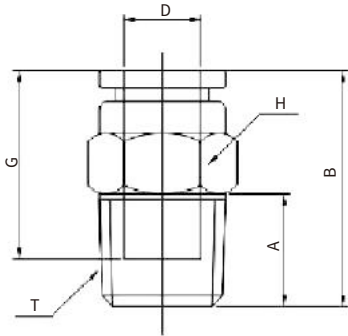


金属管	型号	L1	S1	D1
φ 4	REKTZA-4	38	10	φ 4
φ6	REKTZA-6	40	12	φ6
φ8	REKTZA-8	44	14	φ8
φ10	REKTZA-10	50	17	φ10
φ12	REKTZA-12	56	19	φ12
φ14	REKTZA-14	60	22	φ14
φ16	REKTZA-16	68	24	φ16

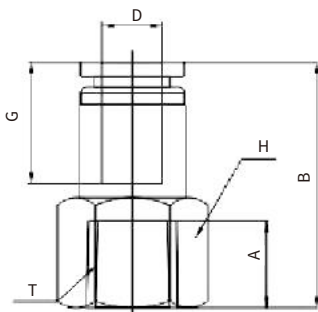
REKTG 直通变径



金属管	型号	L1	S1	S2	D1	D2
6-4	REKTG6-4	34	12	10	φ6	φ4
8-4	REKTG8-4	37	14	10	φ8	φ4
8-6	REKTG8-6	37	14	12	φ8	φ6
10-6	REKTG10-6	40	17	12	φ10	φ6
10-8	REKTG10-8	40	17	14	φ10	φ8
12-8	REKTG12-8	46	19	14	φ12	φ8
12-10	REKTG12-10	46	19	17	φ12	φ10
14-10	REKTG14-10	50	22	17	φ14	φ10
14-12	REKTG14-12	50	22	19	φ14	φ12
16-12	REKTG16-12	55	24	19	φ16	φ12
16-14	REKTG16-14	55	24	22	φ16	φ14

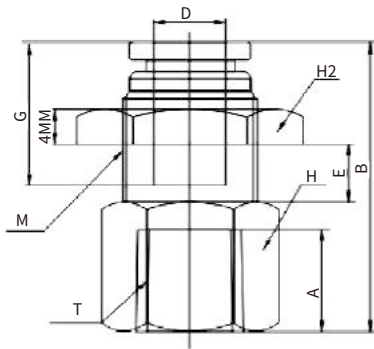
**REPC-B不锈钢外螺纹直通**


型号	管径	螺纹(T)	A	B	H	G
4-M5	4MM	M5	5	21.5	10	13.8
4-M6	4MM	M6	6	22.5	10	13.8
4-01	4MM	R1/8	8.5	21.5	10	13.8
4-02	4MM	R1/4	12	21.5	14	13.8
6-M5	6MM	M5	5	25.2	12	16.7
6-M6	6MM	M6	6	26.2	12	16.7
6-01	6MM	R1/8	8.5	21.7	12	16.7
6-02	6MM	R1/4	12	25.2	14	16.7
6-03	6MM	R3/8	12	25.2	17	16.7
6-04	6MM	R1/2	15	29.2	22	16.7
8-01	8MM	R1/8	8.5	28.5	14	18.6
8-02	8MM	R1/4	12	25.3	14	18.6
8-03	8MM	R3/8	12	25.3	17	18.6
8-04	8MM	R1/2	15	29.3	22	18.6
10-01	10MM	R1/8	8.5	30.6	17	19.4
10-02	10MM	R1/4	12	32.4	17	19.4
10-03	10MM	R3/8	12	25.4	17	19.4
10-04	10MM	R1/2	15	29.4	22	19.4
12-01	12MM	R1/8	8.5	28.9	19	19.5
12-02	12MM	R1/4	12	32.4	19	19.5
12-03	12MM	R3/8	12	25.4	19	19.5
12-04	12MM	R1/2	15	29.4	22	19.5
14-02	14MM	R1/4	12	33.8	22	19.8
14-03	14MM	R3/8	12	33.8	22	19.8
14-04	14MM	R1/2	15	29.8	22	19.8
16-02	16MM	R1/4	12	34.1	22	20.1
16-03	16MM	R3/8	12	34.1	22	20.1
16-04	16MM	R1/2	15	30.1	22	20.1

**REPCF-B不锈钢内螺纹直通**


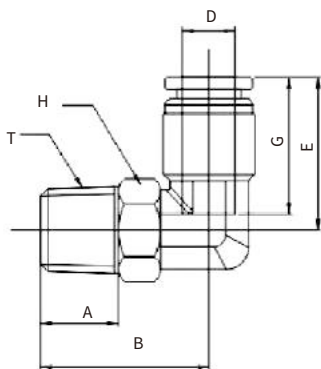
型号	管径O.D(D)	螺纹(T)	A	B	H	G
4-M5	4MM	M5	6	20.8	12	13.8
4-M6	4MM	M6	7	21.8	12	13.8
4-01	4MM	R1/8	8.5	23.4	14	13.8
4-02	4MM	R1/4	12	26.9	17	13.8
6-M5	6MM	M5	6	24.7	14	16.7
6-M6	6MM	M6	7	25.7	14	16.7
6-01	6MM	R1/8	8.5	27.2	14	16.7
6-02	6MM	R1/4	12	30.7	17	16.7
6-03	6MM	R3/8	12	30.7	19	16.7
6-04	6MM	R1/2	14	32.7	24	16.7
8-01	8MM	R1/8	8.5	28.8	14	18.6
8-02	8MM	R1/4	12	32.3	17	18.6
8-03	8MM	R3/8	12	32.3	19	18.6
8-04	8MM	R1/2	14	32.5	24	18.6
10-01	10MM	R1/8	8.5	29.9	17	19.4
10-02	10MM	R1/4	12	33.4	17	19.4
10-03	10MM	R3/8	12	33.4	19	19.4
10-04	10MM	R1/2	14	35.4	24	19.4
12-02	12MM	R1/4	12	33.5	19	19.5
12-03	12MM	R3/8	12	33.5	19	19.5
12-04	12MM	R1/2	14	35.5	24	19.5
14-02	14MM	R1/4	12	33.8	22	19.8
14-03	14MM	R3/8	12	33.8	22	19.8
14-04	14MM	R1/2	14	35.8	24	19.8
16-02	16MM	R1/4	12	34.1	22	20.1
16-03	16MM	R3/8	12	34.1	22	20.1
16-04	16MM	R1/2	14	36.1	24	20.1

REPMF-B 不锈钢内螺纹隔板直通

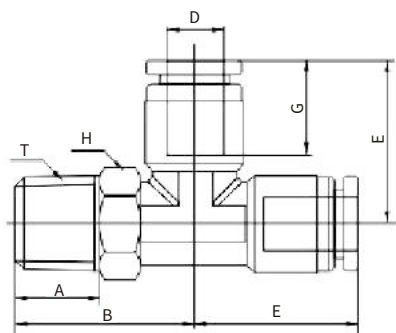


型号	管径O.D(D)	螺纹(T)	A	B	H	G	M
4-M5	4MM	M5	6	20.8	14	13.8	M11×1
4-M6	4MM	M6	7	21.8	14	13.8	M11×1
4-01	4MM	R1/8	8.5	23.4	14	13.8	M11×1
4-02	4MM	R1/4	12	26.9	17	13.8	M11×1
6-M5	6MM	M5	6	24.7	17	16.7	M13×1
6-M6	6MM	M6	7	25.7	17	16.7	M13×1
6-01	6MM	R1/8	8.5	27.2	17	16.7	M13×1
6-02	6MM	R1/4	12	30.7	17	16.7	M13×1
6-03	6MM	R3/8	12	30.7	19	16.7	M13×1
6-04	6MM	R1/2	14	32.7	24	16.7	M13×1
8-01	8MM	R1/8	8.5	28.8	17	18.6	M15×1
8-02	8MM	R1/4	12	32.3	17	18.6	M15×1
8-03	8MM	R3/8	12	32.3	19	18.6	M15×1
8-04	8MM	R1/2	14	32.5	24	18.6	M15×1
10-01	10MM	R1/8	8.5	29.9	19	19.4	M17×1
10-02	10MM	R1/4	12	33.4	19	19.4	M17×1
10-03	10MM	R3/8	12	33.4	19	19.4	M17×1
10-04	10MM	R1/2	14	35.4	24	19.4	M17×1
12-02	12MM	R1/4	12	33.5	24	19.5	M21×1
12-03	12MM	R3/8	12	33.5	19	19.5	M21×1
12-04	12MM	R1/2	14	35.5	24	19.5	M21×1
14-02	14MM	R1/4	12	33.8	24	19.8	M21×1
14-03	14MM	R3/8	12	33.8	24	19.8	M21×1
14-04	14MM	R1/2	14	35.8	24	19.8	M24×1
16-02	16MM	R1/4	12	34.1	27	20.1	M24×1
16-03	16MM	R3/8	12	34.1	27	20.1	M24×1
16-04	16MM	R1/2	14	36.1	27	20.1	M24×1

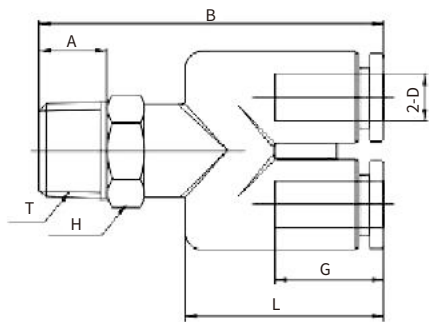
REPL-B 不锈钢外螺纹弯通



型号	管径O.D(D)	螺纹(T)	A	B	H	G	E
4-M5	4MM	M5	5	19.1	12	13.8	16.9
4-M6	4MM	M6	6	20.1	12	13.8	16.9
4-01	4MM	R1/8	8.5	20.9	12	13.8	16.9
4-02	4MM	R1/4	12	23.9	14	13.8	16.9
6-M5	6MM	M5	5	21.5	12	16.7	21.2
6-M6	6MM	M6	6	22.5	12	16.7	21.2
6-01	6MM	R1/8	8.5	21.5	12	16.7	21.2
6-02	6MM	R1/4	12	25.5	14	16.7	21.2
6-03	6MM	R3/8	12	26	17	16.7	21.2
6-04	6MM	R1/2	15	29.5	22	16.7	21.2
8-01	8MM	R1/8	8.5	25.1	12	18.6	23.3
8-02	8MM	R1/4	12	25.5	14	18.6	23.3
8-03	8MM	R3/8	12	26	17	18.6	23.3
8-04	8MM	R1/2	15	29.5	22	18.6	23.3
10-01	10MM	R1/8	8.5	26.45	12	19.4	27.4
10-02	10MM	R1/4	12	25.5	14	19.4	27.4
10-03	10MM	R3/8	12	28.1	17	19.4	27.4
10-04	10MM	R1/2	15	31.6	22	19.4	27.4
12-01	12MM	R1/8	8.5	25.9	12	19.5	30
12-02	12MM	R1/4	12	28.9	14	19.5	30
12-03	12MM	R3/8	12	29.4	17	19.5	30
12-04	12MM	R1/2	15	33.5	22	19.5	30
14-02	14MM	R1/4	12	28.9	14	19.8	30.3
14-03	14MM	R3/8	12	29.4	17	19.8	30.3
14-04	14MM	R1/2	15	33.5	22	19.8	30.3
16-02	16MM	R1/4	12	28.9	14	20.1	35.6
16-03	16MM	R3/8	12	29.4	17	20.1	35.6
16-04	16MM	R1/2	15	33.5	22	20.1	35.6

**REPD-B 不锈钢螺纹侧三通**


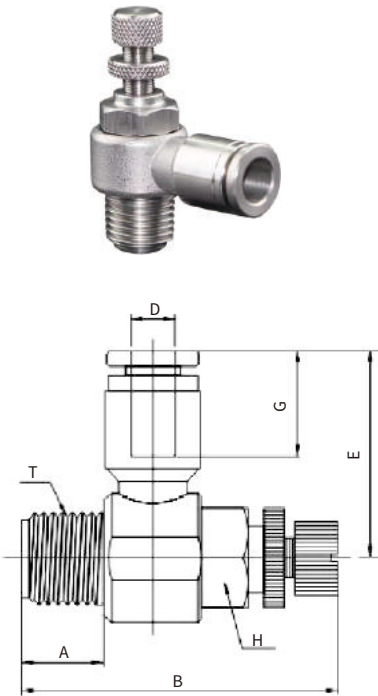
型号	管径O.D(D)	螺纹(T)	A	B	H	G	E
4-M5	4MM	M5	5	19.1	12	13.8	16.9
4-M6	4MM	M6	6	20.1	12	13.8	16.9
4-01	4MM	R1/8	8.5	20.9	12	13.8	16.9
4-02	4MM	R1/4	12	23.9	14	13.8	16.9
6-M5	6MM	M5	5	21.5	12	16.7	21.2
6-M6	6MM	M6	6	22.5	12	16.7	21.2
6-01	6MM	R1/8	8.5	21.5	12	16.7	21.2
6-02	6MM	R1/4	12	25.5	14	16.7	21.2
6-03	6MM	R3/8	12	26	17	16.7	21.2
6-04	6MM	R1/2	15	29.5	22	16.7	21.2
8-01	8MM	R1/8	8.5	25.1	12	18.6	23.3
8-02	8MM	R1/4	12	25.5	14	18.6	23.3
8-03	8MM	R3/8	12	26	17	18.6	23.3
8-04	8MM	R1/2	15	29.5	22	18.6	23.3
10-01	10MM	R1/8	8.5	26.45	12	19.4	27.4
10-02	10MM	R1/4	12	25.5	14	19.4	27.4
10-03	10MM	R3/8	12	28.1	17	19.4	27.4
10-04	10MM	R1/2	15	31.6	22	19.4	27.4
12-01	12MM	R1/8	8.5	25.9	12	19.5	30
12-02	12MM	R1/4	12	28.9	14	19.5	30
12-03	12MM	R3/8	12	29.4	17	19.5	30
12-04	12MM	R1/2	15	33.5	22	19.5	30
14-02	14MM	R1/4	12	28.9	14	19.8	30.3
14-03	14MM	R3/8	12	29.4	17	19.8	30.3
14-04	14MM	R1/2	15	33.5	22	19.8	30.3
16-02	16MM	R1/4	12	29.5	14	20.1	35.6
16-03	16MM	R3/8	12	29.5	17	20.1	35.6
16-04	16MM	R1/2	15	34.2	22	20.1	35.6

**REPX-BY型不锈钢螺纹三通**


型号	管径O.D(D)	螺纹(T)	A	B	H	G	I
4-M5	4MM	M5	5	44.8	12	13.8	25.4
4-M6	4MM	M6	6	45.8	12	13.8	25.4
4-01	4MM	R1/8	8.5	46.9	12	13.8	25.4
4-02	4MM	R1/4	12	49.9	14	13.8	25.4
6-M5	6MM	M5	5	45.1	12	16.7	25.7
6-M6	6MM	M6	6	46.1	12	16.7	25.7
6-01	6MM	R1/8	8.5	47.2	12	16.7	25.7
6-02	6MM	R1/4	12	50.2	14	16.7	25.7
6-03	6MM	R3/8	12	50.7	17	16.7	25.7
6-04	6MM	R1/2	15	53.9	22	16.7	25.7
8-01	8MM	R1/8	8.5	51.8	14	18.6	28.2
8-02	8MM	R1/4	12	52.3	14	18.6	28.2
8-03	8MM	R3/8	12	52.8	17	18.6	28.2
8-04	8MM	R1/2	15	56.3	22	18.6	28.2
10-01	10MM	R1/8	8.5	59	17	19.4	33.4
10-02	10MM	R1/4	12	62.5	17	19.4	33.4
10-03	10MM	R3/8	12	62.5	17	19.4	33.4
10-04	10MM	R1/2	15	66	22	19.4	33.4
12-02	12MM	R1/8	12	74	19	19.5	42
12-03	12MM	R1/4	12	74	19	19.5	42
12-04	12MM	R3/8	15	77.5	22	19.5	42
14-02	14MM	R1/4	12	74	19	19.8	42
14-03	14MM	R3/8	12	74	19	19.8	42
14-04	14MM	R1/2	15	77.5	22	19.8	42

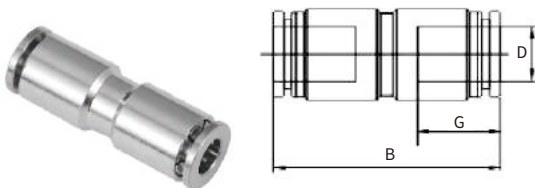


**RESL-BL型不锈钢单向节流阀**



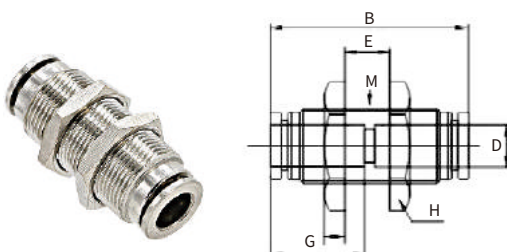
型号	管径O.D(D)	螺纹(T)	A	B	H	G	E
4-M5	4MM	M5	5.4	38.5	12	13.8	22.2
4-M6	4MM	M6	6	38.5	12	13.8	22.2
4-01	4MM	R1/8	7.5	38.5	12	13.8	22.2
4-02	4MM	R1/4	11	43.5	14	13.8	22.4
6-M5	6MM	M5	5.4	38.5	12	16.7	25
6-M6	6MM	M6	6	38.5	12	16.7	25
6-01	6MM	R1/8	7.5	38.5	12	16.7	25
6-02	6MM	R1/4	11	43.5	14	16.7	26.5
6-03	6MM	R3/8	11.5	53	19	16.7	29
6-04	6MM	R1/2	12	57.2	24	16.7	32.2
8-01	8MM	R1/8	7.5	38.5	12	18.6	28.3
8-02	8MM	R1/4	11	43.5	14	18.6	28.5
8-03	8MM	R3/8	11.5	53	19	18.6	31
8-04	8MM	R1/2	12	57.2	24	18.6	34.3
10-01	10MM	R1/8	7.5	38.5	12	19.4	30
10-02	10MM	R1/4	11	43.5	14	19.4	32.9
10-03	10MM	R3/8	11.5	53	19	19.4	33.7
10-04	10MM	R1/2	12	57.2	24	19.4	35.5
12-02	12MM	R1/4	11	43.5	14	19.5	34.4
12-03	12MM	R3/8	11.5	53	19	19.5	36.3
12-04	12MM	R1/2	12	57.2	24	19.5	35.6
14-02	14MM	R1/4	11	43.5	14	19.8	34.7
14-03	14MM	R3/8	11.5	53	19	19.8	36.6
14-04	14MM	R1/2	12	57.2	24	19.8	35.9
16-04	16MM	R1/2	12	57.2	24	20.1	36.3

**REPU-B不锈钢直通**



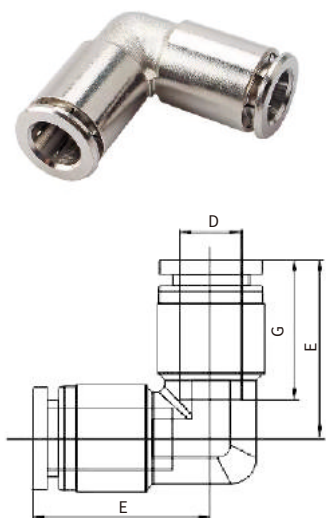
型号	管径O.D(D)	B	G
4	4MM	29.5	13.8
6	6MM	35.7	16.7
8	8MM	39.2	18.6
10	10MM	41.3	19.4
12	12MM	41.5	19.5
14	14MM	42.1	19.8
16	16MM	42.7	20.1

**PM-B 不锈钢隔板直通**



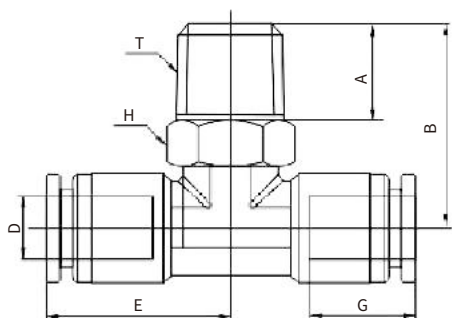
型号	管径O.D(D)	B	G	最大距离(E)	M	H	E
4	4MM	29.5	13.8	12	M11×1	S14	4
6	6MM	35.7	16.7	17	M13×1	S17	4
8	8MM	39.2	18.6	20	M15×1	S19	4
10	10MM	41.3	19.4	22	M17×1	S22	4
12	12MM	41.5	19.5	22	M21×1	S24	4
14	14MM	42.1	19.8	22	M21×1	S24	4
16	16MM	42.7	20.1	22	M24×1	S27	4

**REP-V-B 不锈钢弯通**



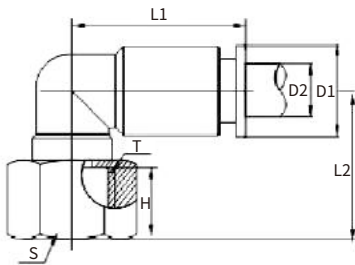
型号	管径O.D(D)	E	G
4	4MM	16.9	13.8
6	6MM	21.2	16.7
8	8MM	23.3	18.6
10	10MM	27.4	19.4
12	12MM	30	19.5
14	14MM	30.3	19.8
16	16MM	35.6	20.1

**REP-B-B 不锈钢螺纹正三通**



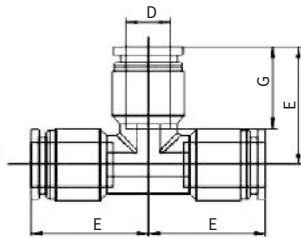
名称	管径O.D(D)	螺纹(T)	A	B	H	G	E
4-M5	4MM	M5	5	19.1	12	13.8	16.9
4-M6	4MM	M6	6	20.1	12	13.8	16.9
4-01	4MM	R1/8	8.5	20.9	12	13.8	16.9
4-02	4MM	R1/4	12	23.9	14	13.8	16.9
6-M5	6MM	M5	5	21.5	12	16.7	21.2
6-M6	6MM	M6	6	22.5	12	16.7	21.2
6-01	6MM	R1/8	8.5	21.5	12	16.7	21.2
6-02	6MM	R1/4	12	25.5	14	16.7	21.2
6-03	6MM	R3/8	12	26	17	16.7	21.2
6-04	6MM	R1/2	15	29.5	22	16.7	21.2
8-01	8MM	R1/8	8.5	25.1	12	18.6	23.3
8-02	8MM	R1/4	12	25.5	14	18.6	23.3
8-03	8MM	R3/8	12	26	17	18.6	23.3
8-04	8MM	R1/2	15	29.5	22	18.6	23.3
10-01	10MM	R1/8	8.5	26.45	12	19.4	27.4
10-02	10MM	R1/4	12	25.5	14	19.4	27.4
10-03	10MM	R3/8	12	28.1	17	19.4	27.4
10-04	10MM	R1/2	15	31.6	22	19.4	27.4
12-01	12MM	R1/8	8.5	25.9	12	19.5	30
12-02	12MM	R1/4	12	28.9	14	19.5	30
12-03	12MM	R3/8	12	39.4	17	19.5	30
12-04	14MM	R1/2	15	33.5	22	19.5	30
14-02	14MM	R1/4	12	28.9	14	19.8	30.3
14-03	14MM	R3/8	12	28.4	17	19.8	30.3
14-04	14MM	R1/2	15	33.5	22	19.8	30.3
16-02	16MM	R1/4	12	28.9	14	20.1	35.6
16-03	16MM	R3/8	12	29.4	17	20.1	35.6
16-04	16MM	R1/2	15	33.5	22	20.1	35.6

REPLF-B 不锈钢内螺纹弯通



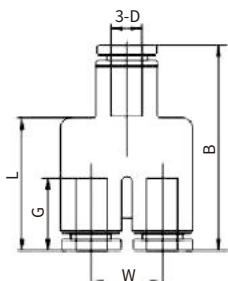
名称	管径O.D(D)	螺纹(T)	L1	L2	H	S	D1	D2
4-M5	4MM	M5	17.5	15	5	12	φ8	φ4
4-M6	4MM	M6	17.5	15	5	12	φ8	φ4
4-01	4MM	R1/8	17.5	20	8	14	φ10	φ4
4-02	4MM	R1/4	17.5	22	9.5	17	φ10	φ4
6-M5	6MM	M5	24	24	8	12	φ12	φ6
6-M6	6MM	M6	24	24	8	12	φ12	φ6
6-01	6MM	R1/8	24	24	8	14	φ12	φ6
6-02	6MM	R1/4	24	21	9.5	17	φ12	φ6
6-03	6MM	R3/8	24	22	10.5	19	φ12	φ6
6-04	6MM	R1/2	24	23	12.5	21	φ12	φ6
8-01	8MM	R1/8	26.5	16	8	14	φ14	φ8
8-02	8MM	R1/4	26.5	21	9.5	17	φ14	φ8
8-03	8MM	R3/8	26.5	22	10.5	19	φ14	φ8
8-04	8MM	R1/2	26.5	23	12.5	24	φ14	φ8
10-01	10MM	R1/8	31	22	5	14	φ16	φ10
10-02	10MM	R1/4	31	25	9.5	17	φ16	φ10
10-03	10MM	R3/8	31	26	10.5	19	φ16	φ10
10-04	10MM	R1/2	31	27	12.5	24	φ16	φ10
12-02	12MM	R1/4	32.5	27.5	9.5	17	φ18	φ12
12-03	12MM	R3/8	32.5	28.5	10.5	19	φ18	φ12
12-04	14MM	R1/2	32.5	29.5	12.5	24	φ18	φ12
14-02/03/04	-	-	-	-	-	-	-	-
16-02/03/04	-	-	-	-	-	-	-	-

REPE-B 不锈钢三通



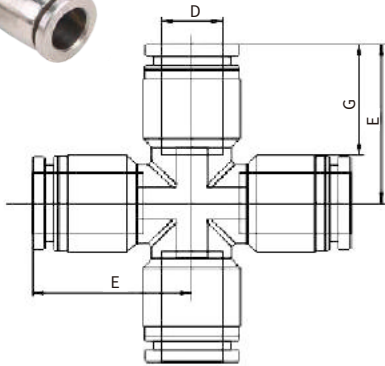
型号	管径O.D(D)	E	G
4	4MM	16.9	13.8
6	6MM	21.2	16.7
8	8MM	23.3	18.6
10	10MM	27.4	19.4
12	12MM	30	19.5
14	14MM	30.3	19.8
16	16MM	35.6	20.1

REPY-B Y型不锈钢三通



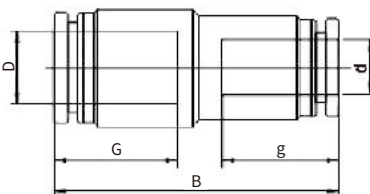
型号	管径O.D(D)	B	G	W	L
4	4MM	39.3	13.8	13.8	25.4
6	6MM	39.9	16.7	13.8	25.7
8	8MM	44.5	18.6	15.8	28.2
10	10MM	52	19.4	19.4	33.4
12	12MM	59	19.5	19.5	42

**PZA-B 不锈钢四通**



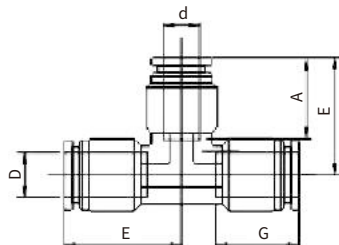
型号	管径O.D(D)	E	G
4	4MM	16.9	13.8
6	6MM	21.2	16.7
8	8MM	23.3	18.6
10	10MM	27.4	19.4
12	12MM	30	19.5

**REPG-B 不锈钢直通变径**



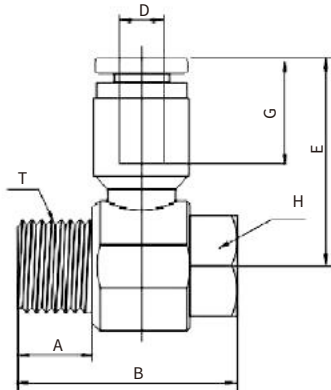
型号	管径O.D(D)	管径O.D(d)	B	G	g
6-4	6MM	4MM	32.3	16.7	13.8
8-4	8MM	4MM	34.2	18.6	13.8
8-6	8MM	6MM	37.3	18.6	16.7
10-6	10MM	6MM	38.1	19.4	16.7
10-8	10MM	8MM	40.0	19.4	18.6
12-8	12MM	8MM	40.1	20.1	18.6
12-10	12MM	10MM	41.3	20.1	19.4
14-10	14MM	10MM	41.7	20.1	19.4
14-12	14MM	12MM	42.0	20.1	20.1
16-12	16MM	12MM	42.1	20.1	20.1
16-14	16MM	14MM	42.4	20.1	20.1

**REPEW-B 不锈钢三通变径**



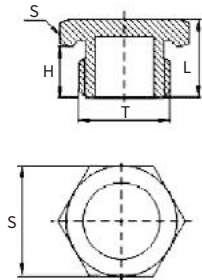
型号	管径O.D(D)	管径O.D(d)	E	G	A
6-4-6	6MM	4MM	21.2	16.7	13.8
8-6-8	8MM	6MM	23.3	18.6	16.7
10-8-10	10MM	8MM	27.4	19.4	18.6
12-10-12	12MM	10MM	30	19.5	19.4
14-12-14	14MM	12MM	30.3	19.8	19.5
16-14-16	16MM	14MM	35.6	20.1	19.8

REPH-B 不锈钢外六角弯头



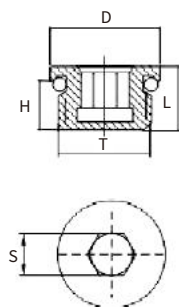
型号	管径O.D(D)	螺纹(T)	A	B	H	G	E
4-M5	4MM	M5	5.4	27.2	12	13.8	22.2
4-M6	4MM	M6	6	27.2	12	13.8	22.2
4-01	4MM	R1/8	7.5	27.2	12	13.8	22.2
4-02	4MM	R1/4	11	31.4	14	13.8	22.4
6-M5	6MM	M5	5.4	27.2	12	16.7	25
6-M6	6MM	M6	6	27.2	12	16.7	25
6-01	6MM	R1/8	7.5	27.2	12	16.7	25
6-02	6MM	R1/4	11	31.4	14	16.7	26.5
6-03	6MM	R3/8	11.5	37.3	19	16.7	29
6-04	6MM	R1/2	12	38.7	24	16.7	32.2
8-01	8MM	R1/8	7.5	27.2	12	18.6	28.3
8-02	8MM	R1/4	11	31.4	14	18.6	28.5
8-03	8MM	R3/8	11.5	37.3	19	18.6	31
8-04	8MM	R1/2	12	38.7	24	18.6	34.3
10-01	10MM	R1/8	7.5	27.2	12	19.4	30
10-02	10MM	R1/4	11	31.4	14	19.4	32.9
10-03	10MM	R3/8	11.5	37.3	19	19.4	33.7
10-04	10MM	R1/2	12	38.7	24	19.4	35.5
12-02	12MM	R1/4	11	31.4	14	19.5	34.4
12-03	12MM	R3/8	11.5	37.3	19	19.5	36.3
12-04	12MM	R1/2	12	38.7	24	19.5	35.6
14-02	14MM	R1/4	11	31.4	14	19.8	34.7
14-03	14MM	R3/8	11.5	37.3	19	19.8	36.6
14-04	14MM	R1/2	12	38.7	24	19.8	35.9
16-04	16MM	R1/2	12	38.7	24	20.1	36.3

REBY 不锈钢外六角堵头



型号	L	H	T	S
REBY-M5	6	3.6	M5	8
REBY-01G	8.5	5	G1/8	12
REBY-02G	10.5	7	G1/4	16
REBY-03G	11.5	7.5	G3/8	19
REBY-04G	12.5	8.5	G1/2	24


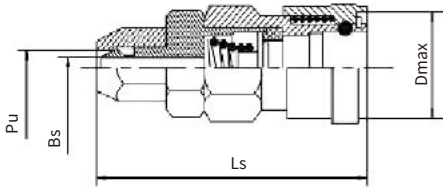

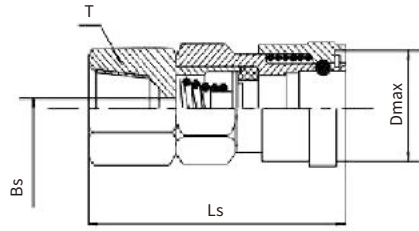

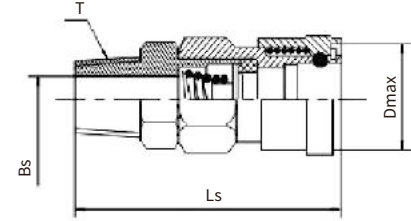

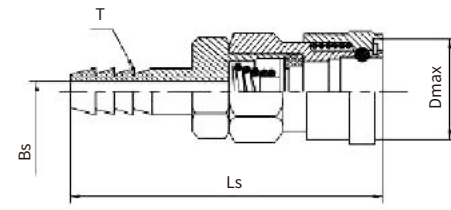
REBT 内六角堵头



型号	L	H	T	D	S
REBT-M5	5.1	3.6	M5	φ7.8	2
REBT-01G	7	5	G1/8	φ12	4
REBT-02G	9	7	G1/4	φ15.6	6
REBT-03G	9.8	7.5	G3/8	φ19	10
REBT-04G	11	8.5	G1/2	φ24	12
REBT-06G	16	12	G3/4	φ30	12

单开闭气动快速接头系列(C式)

母插芯/Socket

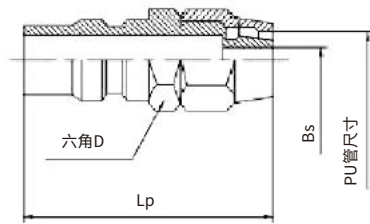
RESP																														
	 <table border="1"> <thead> <tr> <th rowspan="2">型号</th> <th>PU尺寸</th> <th colspan="3">尺寸 (mm)</th> </tr> <tr> <th>内径×外径 (mm)</th> <th>Ls</th> <th>Dmax</th> <th>Bs</th> </tr> </thead> <tbody> <tr> <td>RESP-10</td> <td>4×6</td> <td>49</td> <td>φ19.3</td> <td>φ3</td> </tr> <tr> <td>RESP-20</td> <td>5×8</td> <td>49</td> <td>φ19.3</td> <td>φ3.5</td> </tr> <tr> <td>RESP-30</td> <td>6.5×10</td> <td>51</td> <td>φ19.3</td> <td>φ4.8</td> </tr> <tr> <td>RESP-40</td> <td>8×12</td> <td>53</td> <td>φ19.3</td> <td>φ5.5</td> </tr> </tbody> </table>	型号	PU尺寸	尺寸 (mm)			内径×外径 (mm)	Ls	Dmax	Bs	RESP-10	4×6	49	φ19.3	φ3	RESP-20	5×8	49	φ19.3	φ3.5	RESP-30	6.5×10	51	φ19.3	φ4.8	RESP-40	8×12	53	φ19.3	φ5.5
型号	PU尺寸		尺寸 (mm)																											
	内径×外径 (mm)	Ls	Dmax	Bs																										
RESP-10	4×6	49	φ19.3	φ3																										
RESP-20	5×8	49	φ19.3	φ3.5																										
RESP-30	6.5×10	51	φ19.3	φ4.8																										
RESP-40	8×12	53	φ19.3	φ5.5																										
RESF																														
	 <table border="1"> <thead> <tr> <th rowspan="2">型号</th> <th>螺牙尺寸 (T)</th> <th colspan="3">尺寸 (mm)</th> </tr> <tr> <th></th> <th>Ls</th> <th>Dmax</th> <th>Bs</th> </tr> </thead> <tbody> <tr> <td>RESF-20</td> <td>NPT1/4" 19P</td> <td>46</td> <td>φ19.3</td> <td>φ9</td> </tr> <tr> <td>RESF-30</td> <td>NPT3/8" 19P</td> <td>47</td> <td>φ19.3</td> <td>φ9</td> </tr> <tr> <td>RESF-40</td> <td>NPT1/2" 14P</td> <td>49.5</td> <td>φ19.3</td> <td>φ9</td> </tr> </tbody> </table>	型号	螺牙尺寸 (T)	尺寸 (mm)				Ls	Dmax	Bs	RESF-20	NPT1/4" 19P	46	φ19.3	φ9	RESF-30	NPT3/8" 19P	47	φ19.3	φ9	RESF-40	NPT1/2" 14P	49.5	φ19.3	φ9					
型号	螺牙尺寸 (T)		尺寸 (mm)																											
		Ls	Dmax	Bs																										
RESF-20	NPT1/4" 19P	46	φ19.3	φ9																										
RESF-30	NPT3/8" 19P	47	φ19.3	φ9																										
RESF-40	NPT1/2" 14P	49.5	φ19.3	φ9																										
RESM																														
	 <table border="1"> <thead> <tr> <th rowspan="2">型号</th> <th>螺牙尺寸 (T)</th> <th colspan="3">尺寸 (mm)</th> </tr> <tr> <th></th> <th>Ls</th> <th>Dmax</th> <th>Bs</th> </tr> </thead> <tbody> <tr> <td>RESM-20</td> <td>NPT1/4" 19P</td> <td>48</td> <td>φ19.3</td> <td>φ7.5</td> </tr> <tr> <td>RESM-30</td> <td>NPT3/8" 19P</td> <td>52</td> <td>φ19.3</td> <td>φ10.5</td> </tr> <tr> <td>RESM-40</td> <td>NPT1/2" 14P</td> <td>53.5</td> <td>φ19.3</td> <td>φ13.5</td> </tr> </tbody> </table>	型号	螺牙尺寸 (T)	尺寸 (mm)				Ls	Dmax	Bs	RESM-20	NPT1/4" 19P	48	φ19.3	φ7.5	RESM-30	NPT3/8" 19P	52	φ19.3	φ10.5	RESM-40	NPT1/2" 14P	53.5	φ19.3	φ13.5					
型号	螺牙尺寸 (T)		尺寸 (mm)																											
		Ls	Dmax	Bs																										
RESM-20	NPT1/4" 19P	48	φ19.3	φ7.5																										
RESM-30	NPT3/8" 19P	52	φ19.3	φ10.5																										
RESM-40	NPT1/2" 14P	53.5	φ19.3	φ13.5																										
RESH																														
	 <table border="1"> <thead> <tr> <th rowspan="2">型号</th> <th>软管尺寸 (T)</th> <th colspan="3">尺寸 (mm)</th> </tr> <tr> <th></th> <th>Ls</th> <th>Dmax</th> <th>Bs</th> </tr> </thead> <tbody> <tr> <td>RESH-10</td> <td>6(1/4 HOSE)</td> <td>54</td> <td>φ19.3</td> <td>φ3.8</td> </tr> <tr> <td>RESH-20</td> <td>9(5/16 HOSE)</td> <td>62</td> <td>φ19.3</td> <td>φ5.8</td> </tr> <tr> <td>RESH-30</td> <td>11(3/8 HOSE)</td> <td>62</td> <td>φ19.3</td> <td>φ6.5</td> </tr> <tr> <td>RESH-40</td> <td>13.8(1/2 HOSE)</td> <td>62</td> <td>φ19.3</td> <td>φ9</td> </tr> </tbody> </table>	型号	软管尺寸 (T)	尺寸 (mm)				Ls	Dmax	Bs	RESH-10	6(1/4 HOSE)	54	φ19.3	φ3.8	RESH-20	9(5/16 HOSE)	62	φ19.3	φ5.8	RESH-30	11(3/8 HOSE)	62	φ19.3	φ6.5	RESH-40	13.8(1/2 HOSE)	62	φ19.3	φ9
型号	软管尺寸 (T)		尺寸 (mm)																											
		Ls	Dmax	Bs																										
RESH-10	6(1/4 HOSE)	54	φ19.3	φ3.8																										
RESH-20	9(5/16 HOSE)	62	φ19.3	φ5.8																										
RESH-30	11(3/8 HOSE)	62	φ19.3	φ6.5																										
RESH-40	13.8(1/2 HOSE)	62	φ19.3	φ9																										



单开闭气动快速接头系列(C式)

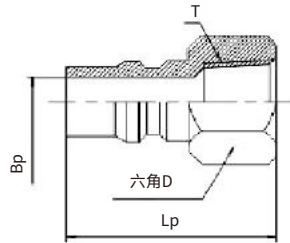
公插芯/PLUG

REPP



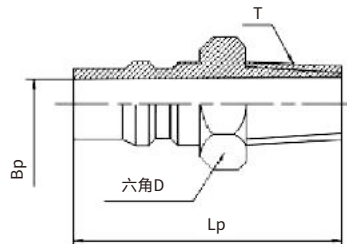
型号	PU尺寸 内径×外径 (mm)	尺寸 (mm)		
		Lp	六角D	Bs
REPP-10	4×6	40.7	S14	φ3
REPP-20	5×8	40.7	S14	φ3.5
REPP-30	6.5×10	43	S14	φ4.8
REPP-40	8×12	44.5	S17	φ5.8

REPF



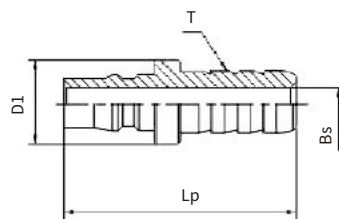
型号	螺牙尺寸 (T)	尺寸 (mm)		
		Lp	六角D	Bp
REPF-20	NPT1/4" 19P	39	S16	φ7.5
REPF-30	NPT3/8" 19P	38.5	S21	φ7.5
REPF-40	NPT1/2" 14P	39.5	S25	φ7.5

REPM



型号	螺牙尺寸 (T)	尺寸 (mm)		
		Lp	六角D	Bp
REPM-20	NPT1/4" 19P	40	S14	φ7.5
REPM-30	NPT3/8" 19P	42	S17	φ7.5
REPM-40	NPT1/2" 14P	41	S21	φ7.5

REPH

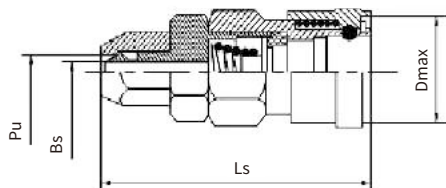


型号	软管尺寸 (T)	尺寸 (mm)		
		Lp	D1	Bs
REPH-10	6(1/4 HOSE)	44.5	φ15.5	φ3.8
REPH-20	9(5/16 HOSE)	50.5	φ15.5	φ5.8
REPH-30	11(3/8 HOSE)	52.5	φ17	φ6.5
REPH-40	13.8(1/2 HOSE)	53.5	φ18.6	φ9

单手半自动快速接头系列

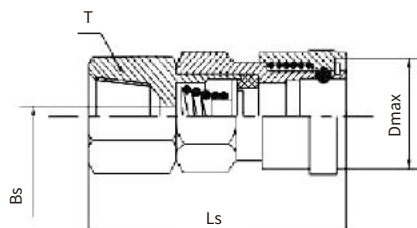
母插芯/Socket

**RE-P-S**



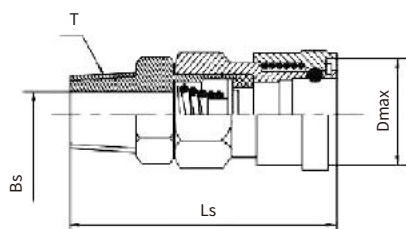
型号	PU尺寸 内径×外径 (mm)	尺寸 (mm)		
		Ls	Dmax	Bs
RE-P20-S	5×8	58.5	φ22.8	φ3.8
RE-P30-S	6.5×10	60	φ22.8	φ5
RE-P40-S	8×12	61.5	φ22.8	φ6

**RE-F-S**



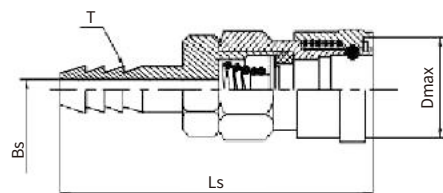
型号	螺牙尺寸 (T)	尺寸 (mm)		
		Ls	Dmax	Bs
RE-F20-S	NPT1/4" 19P	62	φ22.8	φ9
RE-F30-S	NPT3/8" 19P	54.5	φ22.8	φ9
RE-F40-S	NPT1/2" 14P	56.5	φ22.8	φ9

**RE-M-S**



型号	螺牙尺寸 (T)	尺寸 (mm)		
		Ls	Dmax	Bs
RE-M20-S	NPT1/4" 19P	56.5	φ22.8	φ8
RE-M30-S	NPT3/8" 19P	57.9	φ22.8	φ12
RE-M40-S	NPT1/2" 14P	59.5	φ22.8	φ14

**RE-H-S**

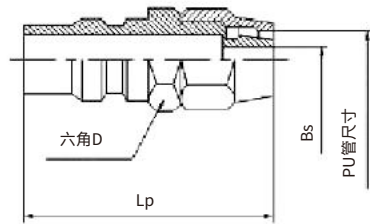


型号	软管尺寸 (T)	尺寸 (mm)		
		Lp	Dmax	Bs
RE-M20-S	9(5/16 HOSE)	72.5	φ22.8	φ5.2
RE-M30-S	11(3/8 HOSE)	74	φ22.8	φ6.5
RE-M40-S	13.8(1/2 HOSE)	77.5	φ22.8	φ9

单手半自动快速接头系列

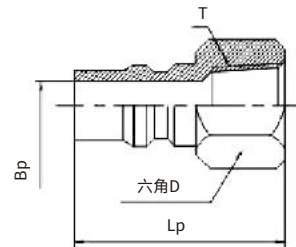
公插芯/PLUG

RE-PP



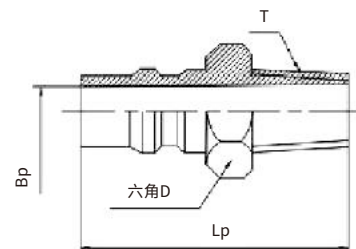
型号	PU尺寸 内径×外径 (mm)	尺寸 (mm)		
		Lp	六角D	Bs
RE-PP20	5 × 8	40.7	S14	φ3.5
RE-PP30	6.5 × 10	43	S14	φ4.8
RE-PP40	8 × 12	44.5	S17	φ5.8

RE-PF



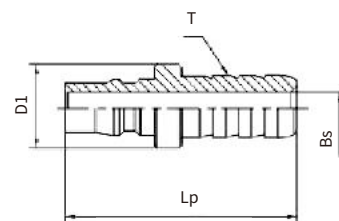
型号	螺牙尺寸 (T)	尺寸 (mm)		
		Lp	六角D	Bp
RE-PF20	NPT1/4" 19P	39	S16	φ7.5
RE-PF30	NPT3/8" 19P	38.5	S21	φ7.5
RE-PF40	NPT1/2" 14P	39.5	S25	φ7.5

RE-PM



型号	螺牙尺寸 (T)	尺寸 (mm)		
		Lp	六角D	Bp
RE-PM20	NPT1/4" 19P	40	S14	φ7.5
RE-PM30	NPT3/8" 19P	42	S17	φ7.5
RE-PM40	NPT1/2" 14P	41	S21	φ7.5

RE-PH



型号	软管尺寸 (T)	尺寸 (mm)		
		Lp	D1	Bs
RE-PH20	9(5/16 HOSE)	50.5	φ15.5	φ5.8
RE-PH30	11(3/8 HOSE)	52.5	φ17	φ6.5
RE-PH40	13.8(1/2 HOSE)	53.5	φ18.6	φ9

多管路快速接头系列

圆二通RESMV



圆三通RESMY



圆二通RESMV(外螺型)



圆三通RESMY(外螺型)



圆二通RE-V-S



圆三通RE-Y-S



圆二通RE-V-S-O(外螺型)



圆三通RE-Y-S-O(外螺型)



直二通RESML-2



直二通RESML-3



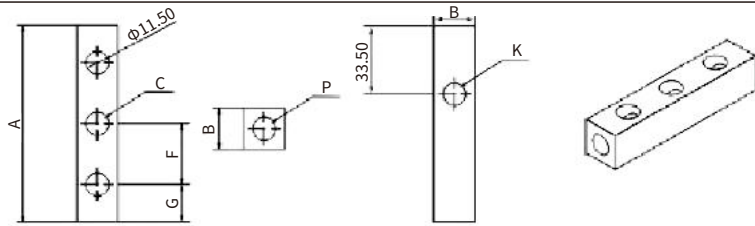
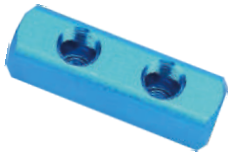
直二通RESML-4



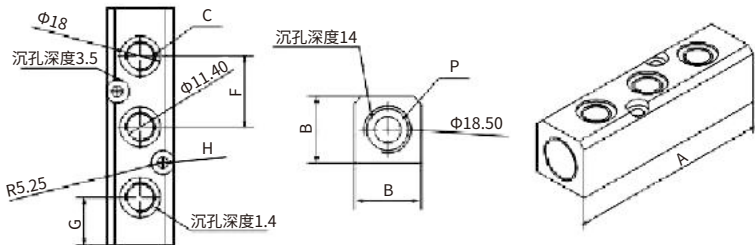
直二通RESML-5



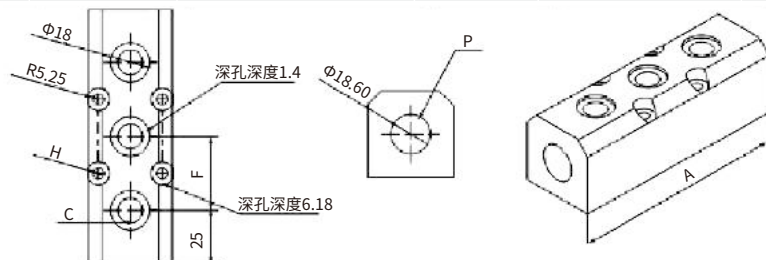
多管路快速接头系列



品名规格	尺寸 B	正面螺纹/孔数 C	两侧螺纹 P	背孔螺纹/孔数 K	长度 A	正面螺纹孔间距 F	G
二位五孔	20×20	2分(G1/4)/2	2分(G1/4)	2分(G1/4)/1	67	30	18.50
三位六孔	20×20	2分(G1/4)/3	2分(G1/4)	2分(G1/4)/1	97	30	18.50
四位七孔	20×20	2分(G1/4)/4	2分(G1/4)	2分(G1/4)/1	127	30	18.50
五位八孔	20×20	2分(G1/4)/5	2分(G1/4)	2分(G1/4)/1	157	30	18.50
六位九孔	20×20	2分(G1/4)/6	2分(G1/4)	2分(G1/4)/1	187	30	18.50
七位十孔	20×20	2分(G1/4)/7	2分(G1/4)	2分(G1/4)/1	217	30	18.50
八位十一孔	20×20	2分(G1/4)/8	2分(G1/4)	2分(G1/4)/1	247	30	18.50
九位十二孔	20×20	2分(G1/4)/9	2分(G1/4)	2分(G1/4)/1	277	30	18.50
十位十三孔	20×20	2分(G1/4)/10	2分(G1/4)	2分(G1/4)/1	307	30	18.50



品名规格	尺寸 B	正面螺纹/孔数 C	两侧螺纹 P	安装孔大小/孔数 H	长度 A	正面螺纹孔间距 F	G
分流排二位四孔	30×30	2分(G1/4)/2	4分(G1/2)	5.2mm/2	76	32	22
分流排三位五孔	30×30	2分(G1/4)/3	4分(G1/2)	5.2mm/2斜孔	108	32	22
分流排四位六孔	30×30	2分(G1/4)/4	4分(G1/2)	5.2mm/4	140	32	22
分流排五位七孔	30×30	2分(G1/4)/5	4分(G1/2)	5.2mm/4	172	32	22
分流排六位八孔	30×30	2分(G1/4)/6	4分(G1/2)	5.2mm/4	204	32	22
分流排七位九孔	30×30	2分(G1/4)/7	4分(G1/2)	5.2mm/4	236	32	22
分流排八位十孔	30×30	2分(G1/4)/8	4分(G1/2)	5.2mm/4	268	32	22
分流排九位十一孔	30×30	2分(G1/4)/9	4分(G1/2)	5.2mm/4	300	32	22
分流排十位十二孔	30×30	2分(G1/4)/10	4分(G1/2)	5.2mm/4	332	32	22



品名规格	尺寸 B	正面螺纹/孔数 C	两侧螺纹 P	安装孔大小/孔数 H	长度 A	正面螺纹孔间距 F	G
分流排二位四孔	40×40	2分(G1/4)/2	4分(G1/2)	5.2mm/2	85	35	25
分流排三位五孔	40×40	2分(G1/4)/3	4分(G1/2)	5.2mm/4	120	35	25
分流排四位六孔	40×40	2分(G1/4)/4	4分(G1/2)	5.2mm/4	155	35	25
分流排五位七孔	40×40	2分(G1/4)/5	4分(G1/2)	5.2mm/4	190	35	25
分流排六位八孔	40×40	2分(G1/4)/6	4分(G1/2)	5.2mm/4	225	35	25
分流排七位九孔	40×40	2分(G1/4)/7	4分(G1/2)	5.2mm/4	260	35	25
分流排八位十孔	40×40	2分(G1/4)/8	4分(G1/2)	5.2mm/4	295	35	25
分流排九位十一孔	40×40	2分(G1/4)/9	4分(G1/2)	5.2mm/4	330	35	25
分流排十位十二孔	40×40	2分(G1/4)/10	4分(G1/2)	5.2mm/4	365	35	25

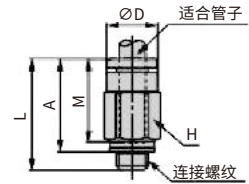
**外形尺寸图**

**直通接头:RE-KQ2H(密封垫)**



适合管子外径 mm	连接螺纹 M	型号	H (六角对边)	øD	L	A	M	有效截面积 mm <sup>2</sup>		最小孔径	质量 g
								尼龙	聚氨酯		
ø2	M3×0.5	RE-KQ2H02-M3G	7	5.6	15.6	13	11.9	-	0.9	1.2	1.5
	M5×0.8	RE-KQ2H02-M5□	7	5.6	13.8	10.8	11.9	-	0.9	1.2	2
ø3.2	M3×0.5	RE-KQ2H23-M3G	7	6.8	17	14.4	13.3	0.9	0.9	1.2	2.4
	M5×0.8	RE-KQ2H23-M5□	7	6.8	17.3	14.3	13.3	3	2.5	2.0	2.7
ø4	M3×0.5	RE-KQ2H04-M3G	8	7.9	17.3	14.8	13.3	0.9	0.9	1.2	2.9
	M5×0.8	RE-KQ2H04-M5□	8	7.9	17.8	14.8	13.3	4	4	2.0	3.3
ø6	M6×1.0	RE-KQ2H04-M6□	8	7.9	18.8	14.8	13.3	4	4	3	3.6
	M5×0.8	RE-KQ2H06-M5□	10	9.8	18.1	15.1	13.3	4	4	2.0	4.1
ø6	M6×1.0	RE-KQ2H06-M6□	10	9.8	19.1	15.1	13.3	4	4	3	4.4

□记号/A: 黄铜, N: 黄铜+无电解镀镍



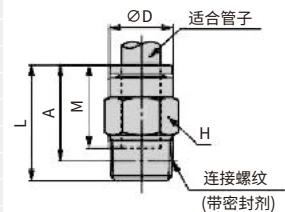
**直通接头:RE-KQ2H(密封剂)**



适合管子外径 mm	连接螺纹 M	型号	H (六角对边)	øD	L	A*	M	有效截面积 mm <sup>2</sup>		最小孔径	质量 g
								尼龙	聚氨酯		
ø3.2	1/8	RE-KQ2H23-01□S	10	6.8	14	10.9	13.3	3.4	2.9	2.2	6
	1/4	RE-KQ2H23-02□S	14	6.8	16.7	12	13.3	3.4	2.9	2.2	15.3
ø4	1/8	RE-KQ2H04-01□S	10	7.9	14.3	11.2	13.3	5.6	4	3	5.6
	1/4	RE-KQ2H04-02□S	14	7.9	16.7	12	13.3	5.6	4	3	14.6
ø6	1/8	RE-KQ2H06-01□S	10	9.8	18.6	15.3	13.3	13.1	10.4	4.5	5.8
	1/4	RE-KQ2H06-02□S	14	9.8	16.8	12	13.3	13.1	10.4	4.5	12.5
ø6	3/8	RE-KQ2H06-03□S	17	9.8	18.1	13	13.3	13.1	10.4	4.5	24.5
	1/8	RE-KQ2H08-01□S	14	12.4	22.6	19.4	14.2	26.1	18	6	11.9
ø8	1/4	RE-KQ2H08-02□S	14	12.4	21.9	17.3	14.2	26.1	18	6	13.9
	3/8	RE-KQ2H08-03□S	17	12.4	18.1	13	14.2	26.1	18	6	21
ø10	1/8	RE-KQ2H10-01□S	17	14.8	24.3	20.7	15.6	26.1	26.1	6	16.9
	1/4	RE-KQ2H10-02□S	17	14.8	27.6	22.6	15.6	41.5	29.5	7.5	22.1
ø10	3/8	RE-KQ2H10-03□S	17	14.8	23.6	18.4	15.6	41.5	29.5	7.5	22.5
	1/2	RE-KQ2H10-04□S	22	14.8	22.6	15.9	15.6	41.5	29.5	7.5	44.7
ø12	1/4	RE-KQ2H12-02□S	19	17.3	29.1	24	17	58.3	46.1	9	24.3
	3/8	RE-KQ2H12-03□S	19	17.3	26.5	20.8	17	58.3	46.1	9	25.2
ø12	1/2	RE-KQ2H12-04□S	22	17.3	22.6	15.9	17	58.3	46.1	9	37.7
	New 1/4	RE-KQ2H16-02□S	24	22	32.5	27.8	20.6	58.3	46.1	9	37.4
ø16	3/8	RE-KQ2H16-03□S	24	22	33.1	28	20.6	81	67	11	42.4
	1/2	RE-KQ2H16-04□S	24	22	32.1	25.7	20.6	113	67	13	44.6

□记号/A: 黄铜, N: 黄铜+无电解镀镍

\*R螺纹拧入后的参考尺寸。

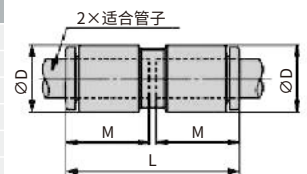


**直通接管:RE-KQ2H**



适合管子外径 mm	型号	øD <sup>(注)</sup>	L	M	有效截面积 mm <sup>2</sup>		最小孔径	质量 g
					尼龙	聚氨酯		
ø2	RE-KQ2H02-00A	6.1	24.8	11.9	-	0.9	1.2	0.8
ø3.2	RE-KQ2H23-00A	7.4	27.6	13.3	3.4	2.9	2.2	2.7
ø4	RE-KQ2H04-00A	8.8	27.4	13.3	5.6	4	3	3.2
ø6	RE-KQ2H06-00A	10.7	27.4	13.3	13.1	10.4	4.5	4.2
ø8	RE-KQ2H08-00A	13.6	29.3	14.2	26.1	18	6	3.7
ø10	RE-KQ2H10-00A	16.2	32.4	15.6	41.5	29.5	7.5	5.5
ø12	RE-KQ2H12-00A	19	35	17	58.3	46.1	9	8.2
ø16	RE-KQ2H16-00A	23.8	42.2	20.6	113	67	13	15.2

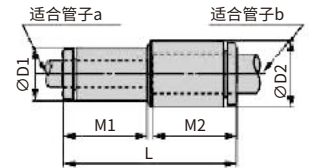
\*D是最大直径。





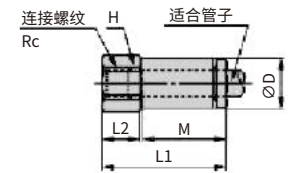
**外形尺寸图**
**异径直通接管：RE-KQ2H**


适合管子外径 mm		型号	øD <sub>1</sub> <sup>注)</sup>	øD <sub>2</sub> <sup>注)</sup>	L	M <sub>1</sub>	M <sub>2</sub>	有效截面积 mm <sup>2</sup>		最小 孔径	质量 g
a	b							尼龙	聚氨酯		
ø2	ø3.2	RE-KQ2H02-23A	6.1	7.4	26.2	11.9	13.3	-	0.9	1.2	1.1
ø2	ø4	RE-KQ2H02-04A	6.1	8.8	26.2	11.9	13.3	-	0.9	1.2	1.2
ø3.2	ø4	RE-KQ2H23-04A	7.4	8.8	27.4	13.3	13.3	3.4	2.9	2.2	3
ø3.2	ø6	RE-KQ2H23-06A	7.4	10.7	27.4	13.3	13.3	3.4	2.9	2.2	1.8
ø4	ø6	RE-KQ2H04-06A	8.8	10.7	27.4	13.3	13.3	5.6	5.6	3	3.9
ø6	ø8	RE-KQ2H06-08A	10.7	13.6	28.1	13.3	14.2	13.1	10.4	4.5	2.9
ø8	ø10	RE-KQ2H08-10A	13.6	16.2	30.9	14.2	15.6	26.1	18	6	4.9
ø10	ø12	RE-KQ2H10-12A	16.2	19	33.7	15.6	17	41.5	29.5	7.5	7.2
ø12	ø16	RE-KQ2H12-16A	19	23.8	38.6	17	20.6	58.3	46.1	9	12.4


 注)øD<sub>1</sub>、øD<sub>2</sub>是最大直径。

**内螺纹直通接头：RE-KQ2F**


适合管子 外径 mm	连接螺 纹M	型号	H (六角 对边)	øD <sup>注)</sup>	L <sub>1</sub>	L <sub>2</sub>	M	有效截面积 mm <sup>2</sup>		最小 孔径	质量 g
								尼龙	聚氨酯		
ø3.2	M3×0.5	RE-KQ2F23-M3□	7	6.9	17.3	5.7	13.3	3	2.5	2.5	3.1
	M5×0.8	RE-KQ2F23-M5□	7	6.9	19.7	5.7	13.3	3	2.5	2.5	3.3
ø4	M3×0.5	RE-KQ2F04-M3□	8	7.9	17.3	6	13.3	4	4	2.5	4.1
	M5×0.8	RE-KQ2F04-M5□	8	7.9	19.3	6	13.3	4	4	3	4.5
	1/8	RE-KQ2F04-01□	14	8.0	23.8	9	13.3	5.6	4	3	12
	1/4	RE-KQ2F04-02□	17	8.0	28.8	13	13.3	5.6	4	3	21.5
ø6	M5×0.8	RE-KQ2F06-M5□	10	9.9	18.3	5.6	13.3	10	10	4.1	5.5
	1/8	RE-KQ2F06-01□	14	10	23.8	8.8	13.3	13.1	10.4	4.5	12.2
	1/4	RE-KQ2F06-02□	17	10	28.3	12.5	13.3	13.1	10.4	4.5	21.6
	3/8	RE-KQ2F06-03□	19	10	29.8	13.5	13.3	13.1	10.4	4.5	22.7
ø8	1/8	RE-KQ2F08-01□	14	12.4	24.1	8.9	14.2	26.1	18	6	12.9
	1/4	RE-KQ2F08-02□	17	12.4	28.8	12.8	14.2	26.1	18	6	22.1
	3/8	RE-KQ2F08-03□	19	12.4	30.3	13	14.2	26.1	18	6	30.7
ø10	1/4	RE-KQ2F10-02□	17	14.9	30.1	13	15.6	41.5	29.5	7.5	24.2
	3/8	RE-KQ2F10-03□	19	14.9	31.6	13.6	15.6	41.5	29.5	7.5	25.5
ø12	1/4	RE-KQ2F12-02□	19	17.4	31.1	12.8	17	58.3	46.1	9	32.6
	3/8	RE-KQ2F12-03□	19	17.4	32.6	13.3	17	58.3	46.1	9	27.6
	1/2	RE-KQ2F12-04□	24	17.4	36.6	16	17	58.3	46.1	9	46.3
ø16	3/8	RE-KQ2F16-03□	24	22	34.7	12.6	20.6	81	67	13	53.8
	1/2	RE-KQ2F16-04□	24	22	38.7	15.9	20.6	113	67	13	51.6

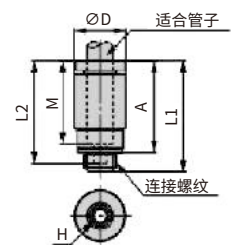


□记号/A: 黄铜、N: 黄铜+无电解镀镍

注)øD是最大直径。

**带内六角直通接头：RE-KQ2S(密封垫)**


适合管子 外径 mm	连接螺 纹M	型号	H (六角 对边)	øD <sup>注)</sup>	L <sub>1</sub>	L <sub>2</sub>	A	M	有效截面积 mm <sup>2</sup>		最小 孔径	质量 g
									尼龙	聚氨酯		
ø2	M3×0.5	RE-KQ2S23-M3G	1.5	6	15.7	14.7	13.1	11.9	-	0.9	1.5	1.7
	M3×0.5	RE-KQ2S23-M3G	1.5	7	17.1	16.1	14.5	13.3	1.4	1.4	1.5	2.2
ø3.2	M5×0.8	RE-KQ2S23-M5□	2	7	17.5	16.3	14.5	13.3	2.5	2.5	2	2.6
	M3×0.5	RE-KQ2S04-M3G	1.5	8	17.3	16.1	14.8	13.3	1.4	1.4	1.5	2.3
ø4	M5×0.8	RE-KQ2S04-M5□	2	8	18.3	16.5	15.3	13.3	4	4	2	3
	M6×1.0	RE-KQ2S04-M6□	3	8	20.8	18.1	16.8	13.3	4	4	3	4.1
ø6	M5×0.8	RE-KQ2S06-M5□	2	10	18.3	16.5	15.3	13.3	4	4	2	3.5
	M6×1.0	RE-KQ2S06-M6□	3	10	20.3	17.6	16.3	13.3	4	4	3	5.1



□记号/A: 黄铜、N: 黄铜+无电解镀镍

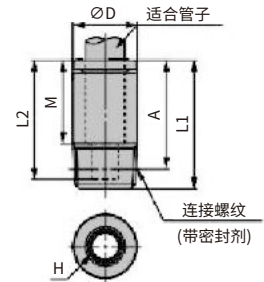
注)øD是最大直径。

**外形尺寸图**

**带内六角直通接头：RE-KQ2S(密封剂)**



适合管子外径 mm	连接螺纹R	型号	H (六角对边)	øD <sup>(注)</sup>	L <sub>1</sub>	L <sub>2</sub>	A*	M	有效截面积 mm <sup>2</sup>		最小孔径	质量 g
									尼龙	聚氨酯		
ø4	1/8	RE-KQ2S04-01□S	3	10	18.3	19.6	17.5	13.3	4.1	3.6	3.0	8.1
	1/8	RE-KQ2S06-01□S	4	10	20.3	18.7	17.2	13.3	10	9.9	4.0	6.5
ø6	1/4	RE-KQ2S06-02□S	4	14	19.8	18.7	15.1	13.3	10.7	10	5.0	13.4
	1/8	RE-KQ2S08-01□S	5	13	23	19.7	19.8	14.2	17.2	16.2	6.0	10.2
ø8	1/4	RE-KQ2S08-02□S	6	14	23.3	19.7	18.5	14.2	23.3	16.2	6.0	14.3
	3/8	RE-KQ2S08-03□S	6	17	20.8	19.7	15.6	14.2	23.3	16.2	5.0	21.1
	1/8	RE-KQ2S10-01□S	5	15	24.6	21.4	21.2	15.6	17.2	16.2	8.0	12
ø10	1/4	RE-KQ2S10-02□S	8	15	24.8	21	19.9	15.6	39	26.6	8.0	12.4
	3/8	RE-KQ2S10-03□S	8	17	25.3	21	20	15.6	39	26.6	8.0	23.2
	1/2	RE-KQ2S10-04□S	8	22	21.6	20.5	14.7	15.6	39	26.6	8.0	37.4
ø12	1/4	RE-KQ2S12-02□S	8	18	29.1	22.5	24.3	17	46	44.5	8.0	21
	3/8	RE-KQ2S12-03□S	10	18	26.6	22.8	21.3	17	60	44.5	10	21.2
	1/2	RE-KQ2S12-04□S	10	22	23.1	22	16.4	17	60	44.5	10	30.5
ø16	New 1/4	RE-KQ2S16-02□S	8	23	32.5	25.1	27.8	20.6	44	44	8.0	25.7
	3/8	RE-KQ2S16-03□S	10	23	33.5	25.4	28.4	20.6	81	67	10	38.3
	1/2	RE-KQ2S16-04□S	12	23	33.4	26.1	27	20.6	113	67	12	43.5



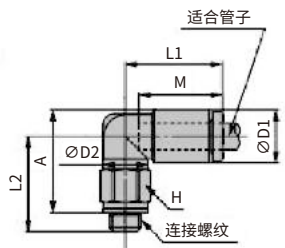
□记号/A: 黄铜、N: 黄铜+无电解镀镍

※R螺纹拧入后的参考尺寸。  
注)øD是最大直径。

**外螺纹弯头：RE-KQ2L(密封垫)**



适合管子外径 mm	连接螺纹R	型号	H (六角对边)	øD <sub>1</sub> <sup>(注)</sup>	øD <sub>2</sub>	L <sub>1</sub>	L <sub>2</sub>	A	M	有效截面积 mm <sup>2</sup>		最小孔径	质量 g
										尼龙	聚氨酯		
ø2	M3×0.5	RE-KQ2L02-M3G	5.5	6.1	5.5	12.6	12.5	12.8	11.9	—	0.8	1.2	1.6
	M5×0.8	RE-KQ2L02-M5A	7	6.1	5.5	12.6	13	12.9	11.9	—	0.8	1.4	2.7
ø3.2	M3×0.5	RE-KQ2L23-M3G	7	7.4	7	15.4	13.8	14.8	13.3	0.8	0.8	1.2	2.7
	M5×0.8	RE-KQ2L23-M5A	7	7.4	7	15.4	14.3	14.9	13.3	2.6	2.2	2.2	3.1
ø4	M3×0.5	RE-KQ2L04-M3G	7	8.8	7	15.4	14.4	16.2	13.3	0.8	0.8	1.2	2.7
	M5×0.8	RE-KQ2L04-M5A	7	8.8	7	15.4	14.9	16.2	13.3	3.5	3.5	2.2	3.1
ø6	M6×1.0	RE-KQ2L04-M6A	8	8.8	7	15.4	15.9	16.2	13.3	3.5	3.5	3.0	4.2
	M5×0.8	RE-KQ2L06-M5A	7	10.7	7	14.6	16.8	19.2	13.3	3.5	3.5	2.2	3.2
ø6	M6×1.0	RE-KQ2L06-M6A	8	10.7	7	14.6	17.8	19.2	13.3	3.5	3.5	3.0	4.3



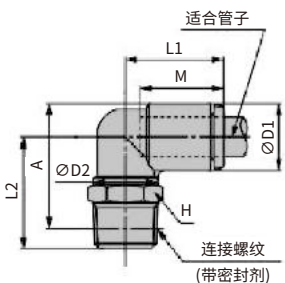
□记号/A: 黄铜、N: 黄铜+无电解镀镍

注)øD<sub>1</sub>是最大直径。

**外螺纹弯头：RE-KQ2L(密封垫)**



适合管子外径 mm	连接螺纹R	型号	H (六角对边)	øD <sub>1</sub> <sup>(注)</sup>	øD <sub>2</sub>	L <sub>1</sub>	L <sub>2</sub>	A*	M	有效截面积 mm <sup>2</sup>		最小孔径	质量 g
										尼龙	聚氨酯		
ø2	1/8	RE-KQ2L23-01AS	10	7.4	10	14.5	16.5	17.2	13.3	3	2.5	2.5	4.6
	1/4	RE-KQ2L23-02AS	14	7.4	10	14.5	20.6	20.1	13.3	3	2.5	2.5	14.1
ø3.2	1/8	RE-KQ2L04-01AS	10	8.8	10	14.8	16.5	17.2	13.3	4.2	4.2	3	4.8
	1/4	RE-KQ2L04-02AS	14	8.8	10	14.8	20.6	20.1	13.3	4.2	4.2	3	14.3
ø4	1/8	RE-KQ2L06-01AS	10	10.7	10	15.3	18.8	19.4	13.3	11.4	9	4.5	5.2
	1/4	RE-KQ2L06-02AS	14	10.7	10	15.3	22.9	23.3	13.3	11.4	9	4.5	14.7
	3/8	RE-KQ2L06-03AS	17	10.7	10	15.3	24.4	24.2	13.3	11.4	9	4.5	26.5
ø6	1/8	RE-KQ2L08-01AS	10	13.6	10	16.3	19	22.2	14.2	11.4	11.4	4.5	6.1
	1/4	RE-KQ2L08-02AS	14	13.6	12	17.3	25.1	27.3	14.2	21.6	14.9	6	17.7
	3/8	RE-KQ2L08-03AS	17	13.6	12	17.3	25.6	27.0	14.2	21.6	14.9	6	24.7
ø10	1/8	RE-KQ2L10-01AS	12	16.2	12	18.6	23.6	28.4	15.6	21.6	14.9	6	11.1
	1/4	RE-KQ2L10-02AS	17	16.2	17	19.3	28.7	31.9	15.6	35.2	25	7.5	21.7
	3/8	RE-KQ2L10-03AS	17	16.2	17	19.3	29.6	32.4	15.6	35.2	25	7.5	22.2
ø12	1/2	RE-KQ2L10-04AS	22	16.2	17	19.3	33.6	35.1	15.6	35.2	25	7.5	44.6
	1/4	RE-KQ2L12-02AS	17	19	17	21.9	30.0	34.5	17	50.2	39.7	9	23.5
	3/8	RE-KQ2L12-03AS	17	19	17	21.9	30.9	35.0	17	50.2	39.7	9	24.1
ø16	1/2	RE-KQ2L12-04AS	22	19	17	21.9	34.9	37.7	17	50.2	39.7	9	46.5
	New 1/4	RE-KQ2L16-02AS	17	23.8	17	25.1	32.6	39.8	20.6	50.2	50.2	9	27.8
	3/8	RE-KQ2L16-03AS	22	23.8	21	27.1	35.4	42.2	20.6	71	71	11	40.8
ø16	1/2	RE-KQ2L16-04AS	22	23.8	21	27.1	34.1	39.6	20.6	100	84	13	44.5



□记号/A: 黄铜、N: 黄铜+无电解镀镍

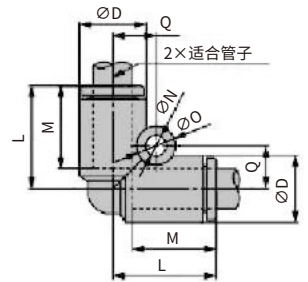
※R螺纹拧入后的参考尺寸。  
注)øD<sub>1</sub>是最大直径。

外形尺寸图

弯头: RE-KQ2L



适合管子外径 mm	型号	øD <sup>注)</sup>	L	Q	M	øO	øN	有效截面积 mm <sup>2</sup>		最小 孔径	质量 g
								尼龙	聚氨酯		
ø3	RE-KQ2L23-00A	7.4	14.9	5.4	13.3		3.2	3	2.5	2.5	3.1
ø4	RE-KQ2L04-00A	8.8	15.3	5.7	13.3		3.2	4.2	4.2		3.8
ø6	RE-KQ2L06-00A	10.7	16.3	6.8	13.3		3.2	11.4		4.5	5.3
ø8	RE-KQ2L08-00A	13.6	18.3	8.4	14.2		4.2	21.6	14.9		4.7
ø10	RE-KQ2L10-00A	16.2	21.2	9.6	15.6		4.2	35.2	25	7.5	7.1
ø12	RE-KQ2L12-00A	19	23.1	10.7	17		4.2	50.2	39.7		10.3
ø16	RE-KQ2L16-00A	23.8	28.6	13.4	20.6		4.2	100	84	13	19.7

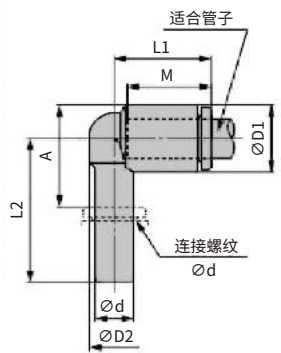


注)øD是最大直径。

插管弯管: RE-KQ2L



适合管子外径 mm	连接 螺纹	型号	øD <sub>1</sub> <sup>注)</sup>	øD <sub>2</sub>	L <sub>1</sub>	L <sub>2</sub>	A	M	有效截面积 mm <sup>2</sup>		最小 孔径	质量 g
									尼龙	聚氨酯		
ø3.2	ø3.2	RE-KQ2L23-99A	7.4	6.4	14.4	20.9	11.1	13	3	2.5	2.2	1.8
ø4	ø4	RE-KQ2L04-99A	8.8	7.2	14.8	21.1	11.9	13	4.2	4.2	2.5	2.3
ø6	ø6	RE-KQ2L06-99A	10.7		15.3	22.3	14.2	13				3.5
ø8	ø8	RE-KQ2L08-99A	13.6	10	16.8	26	18.6	14	21.6	14.9	6	
ø10	ø10	RE-KQ2L10-99A	16.2	12	19.3	28.2	20.5	15	35.2	25	7.5	4.7
ø12	ø12	RE-KQ2L12-99A	19	14	22.1	30.8	23.2	17	50.2	39.7		
ø16	ø16	RE-KQ2L16-99A	23.8	20	27.1	36.8	28.1	20	100	84	13	13.7

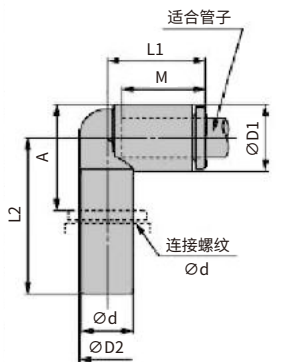


注)øD1是最大直径。

插管减径弯管: RE-KQ2L



适合管子 外径 mm	连接 螺纹	型号	øD <sub>1</sub> <sup>注)</sup>	øD <sub>2</sub>	L <sub>1</sub>	L <sub>2</sub>	A	M	有效截面积 mm <sup>2</sup>		最小 孔径	质量 g
									尼龙	聚氨酯		
ø3.2	ø4	RE-KQ2L23-04A	7.4	6.4	14.5	23.9	14.1	13.3	3	2.5	2.5	2.1
	ø6	RE-KQ2L23-06A	7.4	6.4	14.5	24.1	14.3	13.3	3	2.5	2.5	1.3
ø4	ø6	RE-KQ2L04-06A	8.8	7.2	14.5	24.6	15.4	13.3	4.2	4.2	3	2.9
	ø8	RE-KQ2L04-08A	10.7	9	15.8	24.2	15.2	13.3	4.2	4.2	3	1.8
ø6	ø8	RE-KQ2L06-08A	10.7	9	15.8	24.2	15.2	13.3	11.4	9	4.5	2.1
	ø10	RE-KQ2L06-10A	13.6	10	18.8	27.1	18.1	13.3	11.4	9	4.5	2.7
ø8	ø10	RE-KQ2L08-10A	13.6	10	18.8	27.1	18.1	14.2	21.6	14.9	6	3.5
	ø12	RE-KQ2L08-12A	16.2	12	19.4	35.5	26.5	14.2	21.6	14.9	6	4.9
ø10	ø12	RE-KQ2L10-12A	16.2	12	19.4	35.5	26.5	15.6	35.2	25	7.5	5.6
ø12	ø16	RE-KQ2L12-16A	19	14	21.5	42.6	31.2	17	50.2	39.7	9	8.7

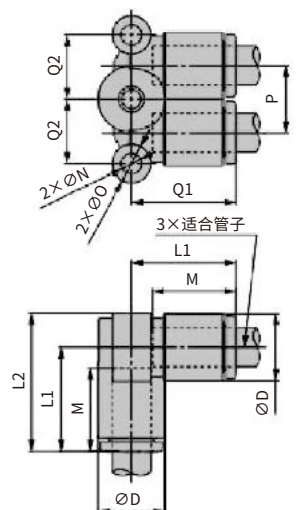


注)øD1是最大直径。

双管弯头: RE-KQ2LU



适合管子 外径 mm	型号	øD <sup>注)</sup>	L <sub>1</sub>	L <sub>2</sub>	Q <sub>1</sub>	Q <sub>2</sub>	M	P	øO	øN	有效截面积 mm <sup>2</sup>		最小 孔径	质量 g
											尼龙	聚氨酯		
ø4	RE-KQ2LU04-00A	8.8	15.6	20	15.6	7.9	13.3	8.2	6	3.2	6	4.1	3	3.1
ø6	RE-KQ2LU06-00A	10.7	16.5	21.8	16.5	10	13.3	10.4	6	3.2	13.9	11	4.5	4.4
ø8	RE-KQ2LU08-00A	13.6	18.2	24.8	18.2	13.1	14.2	13.2	8	4.2	26.3	18.2	6	8
ø10	RE-KQ2LU10-00A	16.2	20.6	28.8	20.6	15.9	15.6	15.9	8	4.2	40.8	29	7.5	12.2
ø12	RE-KQ2LU12-00A	19	22.8	32.2	22.8	17.9	17	18.5	8	4.2	57.2	45.2	9	18.1



注)øD是最大直径。

外形尺寸图

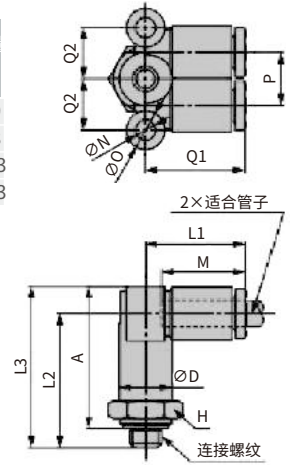
外螺纹双管弯头：RE-KQ2LU(密封垫)



适合管子外径 mm	连接螺 纹M	型号	H (六角 对边)	注) øD	L <sub>1</sub>	L <sub>2</sub>	L <sub>3</sub>	A	M	P	øO	øN	Q <sub>1</sub>	Q <sub>2</sub>	有效截面积 mm <sup>2</sup>		最小 孔径	质量 g
															尼龙	聚氨酯		
ø4	M5×0.8	RE-KQ2LU04-M5□	10	8.8	15.6	20.8	25.2	22.2	13.3	8.2	6	3.2	15.8	7.9	4.3	4.1	2.1	6.9
	M6×1.0	RE-KQ2LU04-M6□	10	8.8	15.6	21.8	26.2	22.2	13.3	8.2	6	3.2	15.8	7.9	4.3	4.1	3	6.8
ø6	M5×0.8	RE-KQ2LU06-M5□	12	10.7	16.5	22.2	27.5	24.5	13.3	10.4	6	3.2	16.5	10	4.3	4.3	2.1	10.3
	M6×1.0	RE-KQ2LU06-M6□	12	10.7	16.5	23.2	28.5	24.5	13.3	10.4	6	3.2	16.5	10	4.3	4.3	3	10.3

□记号/A: 黄铜、N: 黄铜+无电解镀镍

注)øD1是最大直径。



外螺纹双管弯头：RE-KQ2LU(密封垫)

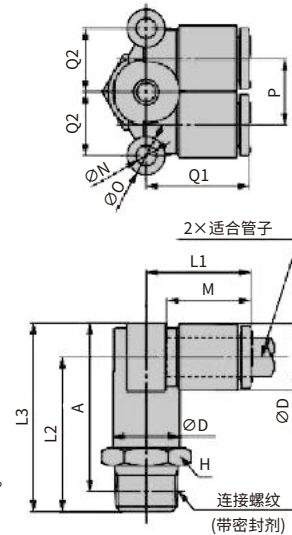


适合管子外径 mm	连接螺 纹R	型号	H (六角 对边)	注) øD	L <sub>1</sub>	L <sub>2</sub>	L <sub>3</sub>	A*	M	P	øO	øN	Q <sub>1</sub>	Q <sub>2</sub>	有效截面积 mm <sup>2</sup>		最小 孔径	质量 g
															尼龙	聚氨酯		
ø4	1/8	RE-KQ2LU04-01□S	10	8.8	15.6	23.8	28.2	24.3	13.3	8.2	6	3.2	15.8	7.9	6	4.1	3	9.5
	1/4	RE-KQ2LU04-02□S	14	8.8	15.6	28.2	32.6	27.1	13.3	8.2	6	3.2	15.8	7.9	6	4.1	3	19.3
ø6	1/8	RE-KQ2LU06-01□S	12	10.7	16.5	25	30.3	26.1	13.3	10.4	6	3.2	16.5	10	13.9	11	4.5	10.6
	1/4	RE-KQ2LU06-02□S	14	10.7	16.5	28.7	34	28.9	13.3	10.4	6	3.2	16.5	10	13.9	11	4.5	19.5
ø8	3/8	RE-KQ2LU06-03□S	17	10.7	16.5	30.2	35.5	29.9	13.3	10.4	6	3.2	16.5	10	13.9	11	4.5	31.5
	1/8	RE-KQ2LU08-01□S	14	13.6	18.2	26.8	33.4	29.2	14.2	13.2	8	4.2	18.2	13.1	26.3	18.2	6	16.4
ø10	1/4	RE-KQ2LU08-02□S	14	13.6	18.2	29.9	36.5	32	14.2	13.2	8	4.2	18.2	13.1	26.3	18.2	6	21.5
	3/8	RE-KQ2LU08-03□S	17	13.6	18.2	31.9	38.5	33	14.2	13.2	8	4.2	18.2	13.1	26.3	18.2	6	33.3
ø12	1/4	RE-KQ2LU10-02□S	17	16.2	20.6	33	41.2	35.5	15.6	15.9	8	4.2	20.3	15.9	40.8	29	7.5	26.6
	3/8	RE-KQ2LU10-03□S	17	16.2	20.6	33.8	42	36.5	15.6	15.9	8	4.2	20.3	15.9	40.8	29	7.5	34.4
ø12	1/2	RE-KQ2LU10-04□S	22	16.2	20.6	38	46.2	39.4	15.6	15.9	8	4.2	20.3	15.9	40.8	29	7.5	62.3
	1/4	RE-KQ2LU12-02□S	19	19	22.8	35.2	44.6	38.9	17	18.5	8	4.2	22.5	17.9	57.2	45.2	9	37.7
ø12	3/8	RE-KQ2LU12-03□S	19	19	22.8	36	45.4	39.9	17	18.5	8	4.2	22.5	17.9	57.2	45.2	9	40.6
	1/2	RE-KQ2LU12-04□S	22	19	22.8	40.2	49.6	42.8	17	18.5	8	4.2	22.5	17.9	57.2	45.2	9	62.7

□记号/A: 黄铜、N: 黄铜+无电解镀镍

※R螺纹拧入后的参考尺寸。

注)øD是最大直径。



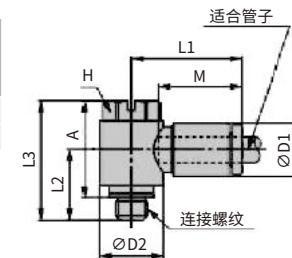
万向弯头：RE-KQ2V(密封垫)



适合管子外径 mm	连接螺 纹M	型号	H (六角 对边)	注) øD <sub>1</sub>	øD <sub>2</sub>	L <sub>1</sub>	L <sub>2</sub>	L <sub>3</sub>	A	M	有效截面积 mm <sup>2</sup>		最小 孔径	质量 g
											尼龙	聚氨酯		
ø4	M5×0.8	RE-KQ2V04-M5□	8	8.8	9.8	17.4	10.9	18.5	18.5	13.3	2.9	2.9	2.5	5.4
ø6	M5×0.8	RE-KQ2V06-M5□	8	10.7	9.8	17.9	10.9	18.5	18.5	13.3	3.8	3.8	2.5	5.7

□记号/A: 黄铜、N: 黄铜+无电解镀镍

注)øD1是最大直径。



**外形尺寸图**

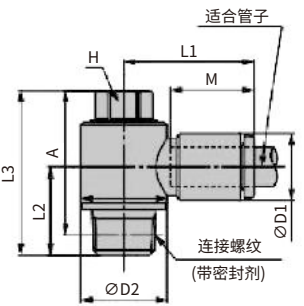
**万向弯头：RE-KQ2V(密封剂)**



适合管子外径 mm	连接螺纹 R	型号	H (六角对边)	注) $\phi D_1$	$\phi D_2$	$L_1$	$L_2$	$L_3$	$A^\circ$	M	有效截面积 mm <sup>2</sup>		最小孔径	质量 g
											尼龙	聚氨酯		
ø4	1/8	RE-KQ2V04-01□S	8	8.8	13.4	19.1	13.9	25.6	22.5	13.3	2.9	2.9	3	13.2
	1/8	RE-KQ2V06-01□S	8	10.7	13.4	20.1	13.9	25.6	22.5	13.3	7.5	5.9	4.5	13.5
ø6	1/4	RE-KQ2V06-02□S	10	10.7	15.3	20	17.7	30.5	25.8	13.3	7.5	5.9	4.5	24.9
	1/8	RE-KQ2V08-01□S	12	13.6	17.6	23.5	15.4	27.5	24.5	14.2	16	11.2	6	22.6
ø8	1/4	RE-KQ2V08-02□S	12	13.6	17.6	23.5	18.6	30.5	26.3	14.2	16	11.2	6	29.1
	3/8	RE-KQ2V08-03□S	14	13.6	20.6	23.3	19.5	35.2	30.2	14.2	16	11.2	6	44.4
ø10	1/4	RE-KQ2V10-02□S	14	16.2	20.6	26.4	19.9	34.7	30.2	15.6	27	20.3	7.5	38.1
	3/8	RE-KQ2V10-03□S	14	16.2	20.6	26.4	20.4	35.2	30.2	15.6	27	20.3	7.5	45.7
ø12	3/8	RE-KQ2V12-03□S	17	19	25.2	28.6	21.7	37.6	32.5	17	39	30.8	9	59.6
	1/2	RE-KQ2V12-04□S	17	19	25.2	28.6	24.9	40.8	34.4	17	39	30.8	9	78.2
ø16	3/8	RE-KQ2V16-03□S	21	23.8	32.3	32.3	25.1	45.4	40.3	20.6	55	46	11	99.5
	1/2	RE-KQ2V16-04□S	21	23.8	32.3	32.3	28.3	48.6	42.2	20.6	78	46	13	107.9

□记号/A: 黄铜、N: 黄铜+无电解镀镍

※R螺纹拧入的参考尺寸。  
注)  $\phi D_1$ 为最大直径。



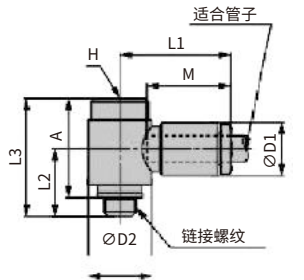
**带内六角万向弯头：RE-KQ2VS(密封垫)**



适合管子外径 mm	连接螺纹 M	型号	H (六角对边)	注) $\phi D_1$	$\phi D_2$	$L_1$	$L_2$	$L_3$	A	M	有效截面积 mm <sup>2</sup>		最小孔径	质量 g
											尼龙	聚氨酯		
ø4	M5×0.8	RE-KQ2VS04-M5□	4	8.8	9.8	17.4	10.9	18.5	15	13.3	2.9	2.9	2.2	5.3
ø6	M5×0.8	RE-KQ2VS06-M5□	4	10.7	9.8	17.9	10.9	18.5	15	13.3	3.8	3.8	2.2	5.6

□记号/A: 黄铜、N: 黄铜+无电解镀镍

注)  $\phi D_1$ 为最大直径。



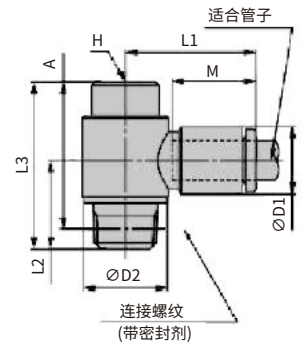
**带内六角万向弯头：RE-KQ2VS(密封垫)**



适合管子外径 mm	连接螺纹 R	型号	H (六角对边)	注) $\phi D_1$	$\phi D_2$	$L_1$	$L_2$	$L_3$	$A^\circ$	M	有效截面积 mm <sup>2</sup>		最小孔径	质量 g
											尼龙	聚氨酯		
ø4	1/8	RE-KQ2VS04-01□S	6	8.8	13.4	19.1	13.9	25.8	22.7	13.3	2.9	2.9	3	13.2
ø6	1/8	RE-KQ2VS06-01□S	6	10.7	13.4	20.1	13.9	25.8	22.7	13.3	7.5	5.9	4.5	13.5
	1/4	RE-KQ2VS06-02□S	6	10.7	15.3	20	17.7	26.5	21.8	13.3	7.5	5.9	4.5	20.8
ø8	1/8	RE-KQ2VS08-01□S	8	13.6	17.6	23.5	15.4	26	22.9	14.2	16	11.2	6	19.2
	3/8	RE-KQ2VS08-03□S	8	13.6	20.6	23.3	19.5	31.5	26.3	14.2	16	11.2	6	37
ø10	1/4	RE-KQ2VS10-02□S	8	16.2	20.6	26.4	19.9	31	26.1	15.6	27	20.3	7.5	30.4
	3/8	RE-KQ2VS10-03□S	8	16.2	20.6	26.4	20.4	31.5	26.3	15.6	27	20.3	7.5	38.3
ø12	3/8	RE-KQ2VS12-03□S	10	19	25.2	28.6	21.7	35.0	30	17	39	30.8	9	51.4
	1/2	RE-KQ2VS12-04□S	10	19	25.2	28.6	24.9	38.2	31.9	17	39	30.8	9	70

□记号/A: 黄铜、N: 黄铜+无电解镀镍

※R螺纹拧入的参考尺寸。  
注)  $\phi D_1$ 为最大直径。



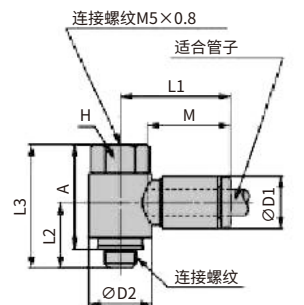
**带内六角万向弯头：RE-KQ2VF(密封垫)**



适合管子外径 mm	连接螺纹 M	型号	H (六角对边)	注) $\phi D_1$	$\phi D_2$	$L_1$	$L_2$	$L_3$	A	M	有效截面积 mm <sup>2</sup>		最小孔径	质量 g
											尼龙	聚氨酯		
ø4	M5×0.8	RE-KQ2VF04-M5□	8	8.8	9.8	17.4	10.9	19.2	16.2	13.3	2.9	2.9	2.2	5.5
ø6	M5×0.8	RE-KQ2VF06-M5□	8	10.7	9.8	17.9	10.9	19.2	16.2	13.3	3.8	3.8	2.2	5.8

□记号/A: 黄铜、N: 黄铜+无电解镀镍

注)  $\phi D_1$ 为最大直径。





外形尺寸图

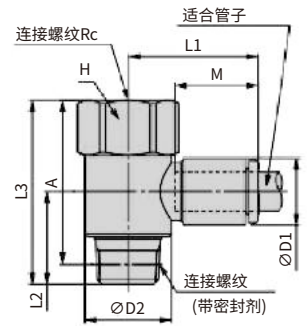
带内六角万向弯头:RE-KQ2VF(密封剂)



适合管子外径 mm	连接螺纹 Rc	型号	H (六角对边)	注1 øD <sub>1</sub>	øD <sub>2</sub>	L <sub>1</sub>	L <sub>2</sub>	L <sub>3</sub>	A*	M	有效截面积 mm <sup>2</sup>		最小孔径	质量 g
											尼龙	聚氨酯		
ø4	1/8	RE-KQ2VF04-01□S	14	8.8	13.4	19.1	14.4	28.7	25.4	13.3	2.9	2.9	3	17.3
	1/8	RE-KQ2VF06-01□S	14	10.7	13.4	20.1	14.4	28.7	25.4	13.3	7.5	5.9	4.5	17.6
ø6	1/4	RE-KQ2VF06-02□S	17	13.6	17.6	23.5	18.4	38	33.2	13.3	7.5	5.9	37	
	1/8	RE-KQ2VF08-01□S	17	13.6	17.6	23.5	15.7	30	26.9	14.2	16	11.2	27.5	
ø8	1/4	RE-KQ2VF08-02□S	17	13.6	17.6	23.5	18.4	38	33.2	14.2	16	11.2	38.1	
	3/8	RE-KQ2VF08-03□S	22	13.6	25.2	26	19.7	44	38.9	14.2	16	11.2	64.5	
ø10	1/4	RE-KQ2VF10-02□S	19	16.2	20.6	25.9	19.4	40.5	35.6	15.6	27	20.3	7.5	46.4
	3/8	RE-KQ2VF10-03□S	22	19	25.2	28.5	20.9	44	38.9	15.6	27	20.3	65.3	
ø12	3/8	RE-KQ2VF12-03□S	22	19	25.2	28.5	20.9	44	38.9	17	39	30.8	67.2	
	1/2	RE-KQ2VF12-04□S	24	19	27	29.9	24	48.9	42.5	17	39	30.8	95.6	

□记号/A: 黄铜; N: 黄铜+无电解镀镍

※R螺纹拧入的参考尺寸。  
注)øD<sub>1</sub>为最大直径。



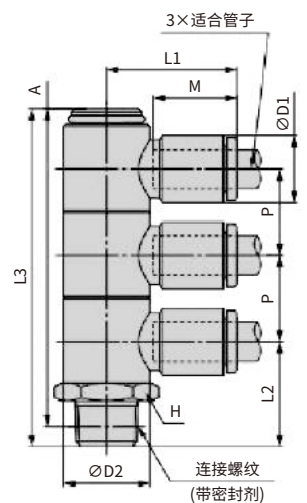
三个单管万向弯头: RE-KQ2VT(密封剂)



适合管子外径 mm	连接螺纹 R	型号	H (六角对边)	注1 øD <sub>1</sub>	øD <sub>2</sub>	L <sub>1</sub>	L <sub>2</sub>	L <sub>3</sub>	A*	M	P	有效截面积 mm <sup>2</sup>		最小孔径	质量 g
												尼龙	聚氨酯		
ø4	1/8	RE-KQ2VT04-01□S	14	8.8	13.4	19.3	17	52.5	49.4	13.3	13.5	2.9	2.9	3	25.3
	1/4	RE-KQ2VT04-02□S	14	8.8	13.4	19.3	21.2	56.7	52.2	13.3	13.5	2.9	2.9	3	32.9
	3/8	RE-KQ2VT04-03□S	17	8.8	13.4	19.3	22.5	58	53.2	13.3	13.5	2.9	2.9	3	44.8
ø6	1/8	RE-KQ2VT06-01□S	14	10.7	13.4	20.1	17	52.5	49.4	13.3	13.5	7.5	5.9	4.5	26.2
	1/4	RE-KQ2VT06-02□S	14	10.7	13.4	20.1	21.2	56.7	52.2	13.3	13.5	7.5	5.9	4.5	33.9
	3/8	RE-KQ2VT06-03□S	17	10.7	13.4	20.1	22.5	58	53.2	13.3	13.5	7.5	5.9	4.5	45.8
ø8	1/8	RE-KQ2VT08-01□S	19	13.6	17.6	23.6	19.3	61.3	58.7	14.2	16	16	11.2	6	59.6
	1/4	RE-KQ2VT08-02□S	19	13.6	17.6	23.6	22.5	64.5	60.5	14.2	16	16	11.2	6	56.8
	3/8	RE-KQ2VT08-03□S	19	13.6	17.6	23.6	23	65	60.7	14.2	16	16	11.2	6	64.9
	1/2	RE-KQ2VT08-04□S	22	13.6	17.6	23.6	27.2	69.3	63.6	14.2	16	16	11.2	6	91.5
ø10	1/4	RE-KQ2VT10-02□S	21	16.2	20.6	26.4	24.3	74.1	70.8	15.6	27	27	20.3	7.5	82
	3/8	RE-KQ2VT10-03□S	21	16.2	20.6	26.4	24.8	74.6	70.8	15.6	27	27	20.3	7.5	81.9
	1/2	RE-KQ2VT10-04□S	22	16.2	20.6	26.4	28.5	78.3	73.5	15.6	27	27	20.3	7.5	103.9
ø12	1/4	RE-KQ2VT12-02□S	26	19	25.2	29.1	26.8	82.7	79.4	17	39	39	30.8	9	139.3
	3/8	RE-KQ2VT12-03□S	26	19	25.2	29.1	27.3	83.2	79.4	17	39	39	30.8	9	129.7
1/2	RE-KQ2VT12-04□S	26	19	25.2	29.1	30.5	86.4	81.3	17	39	39	30.8	9	142.2	

□记号/A: 黄铜; N: 黄铜+无电解镀镍

※R螺纹拧入的参考尺寸。  
注)øD<sub>1</sub>为最大直径。



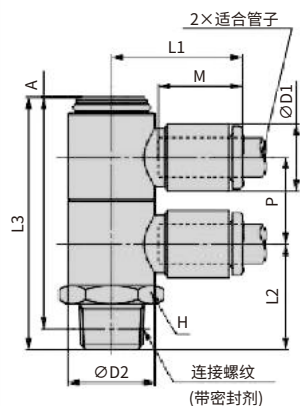
两个单管万向弯头: RE-KQ2VD(密封剂)



适合管子外径 mm	连接螺纹 R	型号	H (六角对边)	注1 øD <sub>1</sub>	øD <sub>2</sub>	L <sub>1</sub>	L <sub>2</sub>	L <sub>3</sub>	A*	M	P	有效截面积 mm <sup>2</sup>		最小孔径	质量 g
												尼龙	聚氨酯		
ø4	1/8	RE-KQ2VD04-01□S	14	8.8	13.4	19.3	17	39.1	35.9	13.3	13.5	2.9	2.9	3	19.7
	1/4	RE-KQ2VD04-02□S	14	8.8	13.4	19.3	21.2	43.3	38.7	13.3	13.5	2.9	2.9	3	27.4
	3/8	RE-KQ2VD04-03□S	17	8.8	13.4	19.3	22.5	44.6	39.7	13.3	13.5	2.9	2.9	3	39.3
ø6	1/8	RE-KQ2VD06-01□S	14	10.7	13.4	20.1	17	39.1	35.9	13.3	13.5	7.5	5.9	4.5	20.3
	1/4	RE-KQ2VD06-02□S	14	10.7	13.4	20.1	21.2	43.3	38.7	13.3	13.5	7.5	5.9	4.5	28
	3/8	RE-KQ2VD06-03□S	17	10.7	13.4	20.1	22.5	44.6	39.7	13.3	13.5	7.5	5.9	4.5	39.9
ø8	1/8	RE-KQ2VD08-01□S	19	13.6	17.6	23.6	19.3	45.4	42.7	14.2	16	16	11.2	6	45.1
	1/4	RE-KQ2VD08-02□S	19	13.6	17.6	23.6	22.5	48.6	44.5	14.2	16	16	11.2	6	44.3
	3/8	RE-KQ2VD08-03□S	19	13.6	17.6	23.6	23	49.1	44.7	14.2	16	16	11.2	6	52.3
	1/2	RE-KQ2VD08-04□S	22	13.6	17.6	23.6	27.2	53.4	47.6	14.2	16	16	11.2	6	78.4
ø10	1/4	RE-KQ2VD10-02□S	21	16.2	20.6	26.4	24.3	55.3	51.5	15.6	27	27	20.3	7.5	63.1
	3/8	RE-KQ2VD10-03□S	21	16.2	20.6	26.4	24.8	55.8	51.5	15.6	27	27	20.3	7.5	65.1
	1/2	RE-KQ2VD10-04□S	22	16.2	20.6	26.4	28.5	59.5	53.6	15.6	27	27	20.3	7.5	87
ø12	1/4	RE-KQ2VD12-02□S	26	19	25.2	29.1	26.8	61.5	57.7	17	39	39	30.8	9	107
	3/8	RE-KQ2VD12-03□S	26	19	25.2	29.1	27.3	62	57.7	17	39	39	30.8	9	102.1
1/2	RE-KQ2VD12-04□S	26	19	25.2	29.1	30.5	65.2	59.6	17	39	39	30.8	9	116.1	

□记号/A: 黄铜; N: 黄铜+无电解镀镍

※R螺纹拧入后的参考尺寸。  
注)øD<sub>1</sub>是最大直径。





外形尺寸图

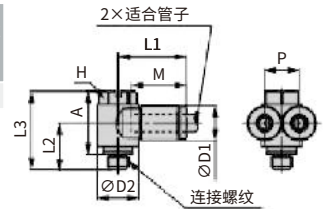
双管万向弯头: RE-KQ2Z(密封垫)



适合管子外径 mm	连接螺纹 M	型号	H (六角对边)	注) $\phi D_1$	$\phi D_2$	$L_1$	$L_2$	$L_3$	A	M	P	有效截面积 mm <sup>2</sup> 尼龙聚氨酯	最小孔径	质量 g	
$\phi 4$	M5×0.8	RE-KQ2Z04-M5□	8	8.8	9.8	16.5	10.9	18.4	15.4	13.3	8.8	3.4	3.4	2.2	6.2

□记号/A: 黄铜、N: 黄铜+无电解镀镍

注)  $\phi D_1$  为最大直径。



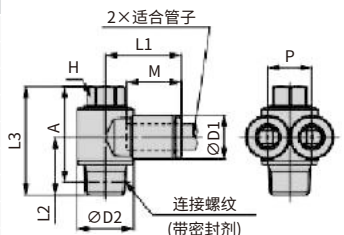
双管万向弯头: RE-KQ2Z(密封剂)



适合管子外径 mm	连接螺纹 R	型号	H (六角对边)	注) $\phi D_1$	$\phi D_2$	$L_1$	$L_2$	$L_3$	A	M	P	有效截面积 mm <sup>2</sup> 尼龙聚氨酯	最小孔径	质量 g	
$\phi 4$	1/8	RE-KQ2Z04-01□S	8	8.8	13.4	18.8	13.7	25.6	22.5	13.3	8.8	4.7	4.7	3	14
	1/8	RE-KQ2Z06-01□S	8	10.7	13.4	18.5	13.7	25.6	22.5	13.3	10.7	10.8	8.6	4.5	14.6
$\phi 6$	1/4	RE-KQ2Z06-02□S	14	10.7	20.6	21.8	19.1	34.7	30.2	13.3	10.7	10.8	8.6	4.5	37
	3/8	RE-KQ2Z06-03□S	14	10.7	20.6	21.8	19.5	35.2	30.2	13.3	10.7	10.8	8.6	4.5	44.6
$\phi 8$	1/8	RE-KQ2Z08-01□S	12	13.6	17.6	21.5	15.1	27.5	24.5	14.2	13.6	20.5	14.2	6	24.3
	1/4	RE-KQ2Z08-02□S	12	13.6	17.6	21.5	18.5	30.7	26.3	14.2	13.6	20.5	14.2	6	30.8
$\phi 8$	3/8	RE-KQ2Z08-03□S	14	13.6	20.6	23.3	19.5	35.2	30.2	14.2	13.6	20.5	14.2	6	46.3
	1/4	RE-KQ2Z10-02□S	14	16.2	21.6	26.4	19.9	34.7	30.2	15.6	16.2	31.8	22.6	7.5	41.7
$\phi 10$	3/8	RE-KQ2Z10-03□S	14	16.2	21.6	26.4	20.3	35.2	30.2	15.6	16.2	31.8	22.6	7.5	49.3
	3/8	RE-KQ2Z12-03□S	17	19	24.1	28.6	21.2	37.6	32.5	17	19	44.6	35.3	9	63.4
$\phi 12$	1/2	RE-KQ2Z12-04□S	17	19	24.1	28.6	24.4	40.8	34.4	17	19	44.6	35.3	9	82

□记号/A: 黄铜、N: 黄铜+无电解镀镍

※R螺纹拧入的参考尺寸。  
注)  $\phi D_1$  为最大直径。



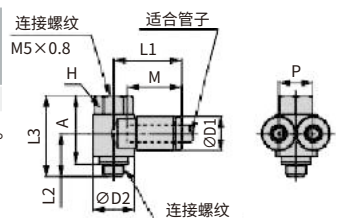
带内外螺纹的双管万向弯头: RE-KQ2ZF(密封剂)



适合管子外径 mm	连接螺纹 M	型号	H (六角对边)	注) $\phi D_1$	$\phi D_2$	$L_1$	$L_2$	$L_3$	A	M	P	有效截面积 mm <sup>2</sup> 尼龙聚氨酯	最小孔径	质量 g	
$\phi 4$	M5×0.8	RE-KQ2ZF04-M5□	8	8.8	9.8	16.5	10.9	19.2	15.4	13.3	8.8	3.4	3.4	2.2	6.2

□记号/A: 黄铜、N: 黄铜+无电解镀镍

注)  $\phi D_1$  是最大直径。



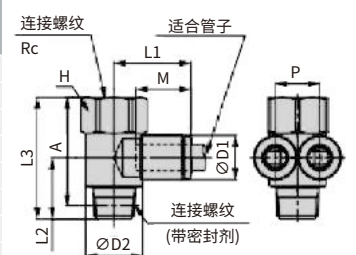
带内外螺纹的双管万向弯头: RE-KQ2ZF(密封剂)



适合管子外径 mm	连接螺纹 R, Rc	型号	H (六角对边)	注) $\phi D_1$	$\phi D_2$	$L_1$	$L_2$	$L_3$	A	M	P	有效截面积 mm <sup>2</sup> 尼龙聚氨酯	最小孔径	质量 g	
$\phi 4$	1/8	RE-KQ2ZF04-01□S	14	8.8	13.4	18.8	14.2	28.7	25.4	13.3	8.8	4.7	4.7	3	18.1
	1/8	RE-KQ2ZF06-01□S	14	10.7	13.4	18.5	14.4	28.7	25.4	13.3	10.7	10.8	8.6	4.5	18.7
$\phi 6$	1/4	RE-KQ2ZF06-02□S	19	10.7	20.6	21.8	20	40.5	35.6	13.3	10.7	10.8	8.6	4.5	45.3
	1/8	RE-KQ2ZF08-01□S	17	13.6	17.6	21.8	14.9	30	26.9	14.2	13.6	20.5	14.2	6	29.3
$\phi 8$	1/4	RE-KQ2ZF08-02□S	19	13.6	20.6	23.3	17.9	38	35.6	14.2	13.6	20.5	14.2	6	47
	1/4	RE-KQ2ZF10-02□S	19	16.2	21.6	26.4	19.2	40.5	35.6	15.6	16.2	31.8	22.6	7.5	49.9
$\phi 10$	3/8	RE-KQ2ZF10-03□S	22	16.2	25.2	26.4	20.2	44	38.9	15.6	16.2	31.8	22.6	9	68.4
	3/8	RE-KQ2ZF12-03□S	22	19	24.1	28.6	20.8	44	38.9	17	19	44.6	35.3	9	71
$\phi 12$	1/2	RE-KQ2ZF12-04□S	24	19	27	28.6	27.2	48.9	42.5	17	19	44.6	35.3	9	100.5

□记号/A: 黄铜、N: 黄铜+无电解镀镍

※R螺纹拧入后的参考尺寸。  
注)  $\phi D_1$  是最大直径。

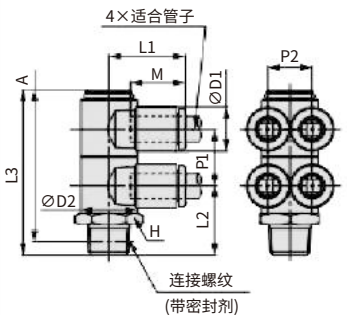


外形尺寸图

两个双管方向弯头：RE-KQ2ZD(密封剂)



适合管子外径 mm	连接螺纹 R	型号	H (六角对边)	注) $\phi D_1$	$\phi D_2$	$L_1$	$L_2$	$L_3$	A	M	$P_1$	$P_2$	有效截面积 mm <sup>2</sup> 尼龙 聚氨酯	最小孔径	质量 g	
ø4	1/8	RE-KQ2ZD04-01□S	14	8.8	13.4	18.8	15.9	39.1	35.9	13.3	13.4	8.8	4.7	4.7	3	21.3
	1/4	RE-KQ2ZD04-02□S	14	8.8	13.4	18.8	20.1	43.3	38.7	13.3	13.4	8.8	4.7	4.7	3	29
	3/8	RE-KQ2ZD04-03□S	17	8.8	13.4	18.8	20.1	44.6	39.7	13.3	13.4	8.8	4.7	4.7	3	40.9
ø6	1/8	RE-KQ2ZD06-01□S	14	10.7	13.4	18.5	16.2	39	35.9	13.3	13.4	10.7	10.8	8.6	4.5	22.5
	1/4	RE-KQ2ZD06-02□S	14	10.7	13.4	18.5	20.4	43.4	38.7	13.3	13.4	10.7	10.8	8.6	4.5	30.2
	3/8	RE-KQ2ZD06-03□S	17	10.7	13.4	18.5	21.7	44.8	39.7	13.3	13.4	10.7	10.8	8.6	4.5	42.1
ø8	1/8	RE-KQ2ZD08-01□S	19	13.6	17.6	21.5	18.9	45.4	42.7	14.2	15.9	13.6	20.5	14.2	6	48.7
	1/4	RE-KQ2ZD08-02□S	19	13.6	17.6	21.5	22.1	48.6	44.5	14.2	15.9	13.6	20.5	14.2	6	48
	3/8	RE-KQ2ZD08-03□S	19	13.6	17.6	21.5	22.6	49.1	44.7	14.2	15.9	13.6	20.5	14.2	6	55.9
ø10	1/2	RE-KQ2ZD08-04□S	22	13.6	17.6	21.5	26.8	53.4	47.6	14.2	15.9	13.6	20.5	14.2	6	82.1
	1/4	RE-KQ2ZD10-02□S	21	16.2	20.6	26.4	24.1	55.3	51.5	15.6	19.2	16.2	31.8	21.6	9	69
	3/8	RE-KQ2ZD10-03□S	21	16.2	20.6	26.4	24.6	55.8	51.5	15.6	19.2	16.2	31.8	21.6	10	71
ø12	1/2	RE-KQ2ZD10-04□S	22	16.2	20.6	26.4	28.3	59.5	53.6	15.6	19.2	16.2	31.8	21.6	10	92.9
	1/4	RE-KQ2ZD12-02□S	26	19	25.2	28.6	26.5	61.5	57.7	17	21.6	19	44.6	35.3	9	115.6
	3/8	RE-KQ2ZD12-03□S	26	19	25.2	28.6	27	62	57.7	17	21.6	19	44.6	35.3	11	110.7
1/2	RE-KQ2ZD12-04□S	26	19	25.2	28.6	30.2	65.2	59.6	17	21.6	19	44.6	35.3	11.5	124.7	



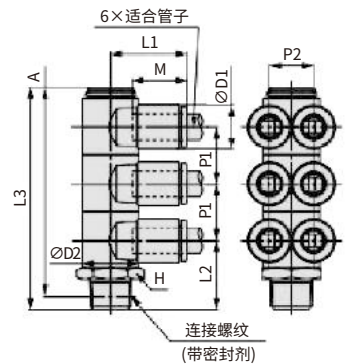
□记号/A: 黄铜, N: 黄铜+无电解镀镍

※R螺纹拧入的参考尺寸。  
注)  $\phi D_1$  为最大直径。

三个双管方向弯头：RE-KQ2ZT (密封剂)



适合管子外径 mm	连接螺纹 R	型号	H (六角对边)	注) $\phi D_1$	$\phi D_2$	$L_1$	$L_2$	$L_3$	A*	M	$P_1$	$P_2$	有效截面积 mm <sup>2</sup> 尼龙 聚氨酯	最小孔径	质量 g	
ø4	1/8	RE-KQ2ZT04-01□S	14	8.8	13.4	18.8	15.9	52.5	49.4	13.3	13.4	8.8	4.7	4.7	3	27.7
	1/4	RE-KQ2ZT04-02□S	14	8.8	13.4	18.8	20.1	56.7	52.2	13.3	13.4	8.8	4.7	4.7	3	35.3
	3/8	RE-KQ2ZT04-03□S	17	8.8	13.4	18.8	21.4	58	53.2	13.3	13.4	8.8	4.7	4.7	3	47.2
ø6	1/8	RE-KQ2ZT06-01□S	14	10.7	13.4	18.5	16.2	52.5	49.4	13.3	13.4	10.7	10.8	8.6	4.5	29.5
	1/4	RE-KQ2ZT06-02□S	14	10.7	13.4	18.5	20.4	56.7	52.2	13.3	13.4	10.7	10.8	8.6	4.5	37.2
	3/8	RE-KQ2ZT06-03□S	17	10.7	13.4	18.5	21.7	58	53.2	13.3	13.4	10.7	10.8	8.6	4.5	49.1
ø8	1/8	RE-KQ2ZT08-01□S	19	13.6	17.6	21.5	18.9	61.3	58.7	14.2	15	13.6	20.5	14.2	6	65.1
	1/4	RE-KQ2ZT08-02□S	19	13.6	17.6	21.5	22.1	64.5	60.5	14.2	15	13.6	20.5	14.2	6	62.3
	3/8	RE-KQ2ZT08-03□S	19	13.6	17.6	21.5	22.6	65	60.7	14.2	15	13.6	20.5	14.2	6	70.4
ø10	1/2	RE-KQ2ZT08-04□S	22	13.6	17.6	21.5	26.8	69.3	63.6	14.2	15	13.6	20.5	14.2	6	97
	1/4	RE-KQ2ZT10-02□S	21	16.2	20.6	26.4	24.1	74.1	70.8	15.6	19.2	16.2	31.8	21.6	9	90.9
	3/8	RE-KQ2ZT10-03□S	21	16.2	20.6	26.4	24.6	74.6	70.8	15.6	19.2	16.2	31.8	21.6	10	90.7
ø12	1/2	RE-KQ2ZT10-04□S	22	16.2	20.6	26.4	28.3	79.3	73.5	15.6	19.2	16.2	31.8	21.6	10	112.7
	1/4	RE-KQ2ZT12-02□S	26	19	25.2	28.6	26.5	82.7	79.4	17	21.7	19	44.6	35.3	9	152.2
	3/8	RE-KQ2ZT12-03□S	26	19	25.2	28.6	27	83.2	79.4	17	21.7	19	44.6	35.3	11	142.6
1/2	RE-KQ2ZT12-04□S	26	19	25.2	28.6	30.2	86.4	81.3	17	21.7	19	44.6	35.3	11.5	155.1	



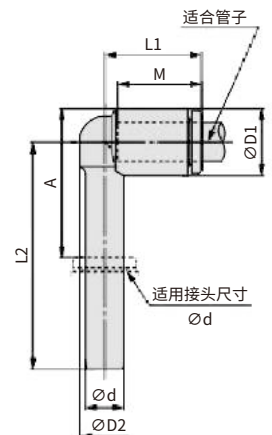
□记号/A: 黄铜, N: 黄铜+无电解镀镍

※R螺纹拧入的参考尺寸。  
注)  $\phi D_1$  为最大直径。

长插管弯管：RE-KQ2W



适合管子外径 mm	适合接头 $\phi d$	型号	H (六角对边)	注) $\phi D_1$	$\phi D_2$	$L_1$	$L_2$	M	有效截面积 mm <sup>2</sup> 尼龙 聚氨酯	最小孔径	质量 g	
ø3.2	ø3.2	RE-KQ2W23-99A	7.1	7.4	6.4	14.4	20.8	13.3	3	2.5	2.5	1
ø4	ø4	RE-KQ2W04-99A	8.2	8.8	7.2	14.8	22.6	13.3	4.2	4.2	3	1.3
ø6	ø6	RE-KQ2W06-99A	10.4	10.7	8	15.3	27.1	13.3	9	9	4	2
ø8	ø8	RE-KQ2W08-99A	13.2	13.6	10	16.8	34.3	14.2	21.6	14.9	6	3.5
ø10	ø10	RE-KQ2W10-99A	15.9	16.3	12	19.3	38.9	15.6	35.2	25	7.5	5.5
ø12	ø12	RE-KQ2W12-99A	18.5	19	14	22.1	44.2	17	50.2	39.7	9	8.4



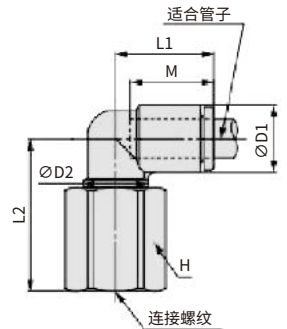
注)  $\phi D_1$  为最大直径。

外形尺寸图

内螺纹弯头: RE-KQ2LF



适合管子外径 mm	连接螺纹 M,Rc	型号	H (六角对边)	注) $\phi D_1$	$\phi D_2$	$L_1$	$L_2$	M	有效截面积 mm <sup>2</sup>		最小孔径	质量 g
									尼龙	聚氨酯		
ø4	M5×0.8	RE-KQ2LF04-M5□	8	8.8	7	15.4	15.4	13.3	3.5	3.5	2.5	4.7
	M6×1.0	RE-KQ2LF04-M6□	8	8.8	7	15.4	16.2	13.3	3.5	3.5	2.5	4.6
	1/8	RE-KQ2LF04-01□	14	8.8	10	14.8	23	13.3	4.2	4.2	3	17.6
	1/4	RE-KQ2LF04-02□	17	8.8	10	14.8	26.5	13.3	4.2	4.2	3	29.6
ø6	M5×0.8	RE-KQ2LF06-M5□	8	10.7	7	14.6	16.3	13.3	3.5	3.5	2.5	4.8
	M6×1.0	RE-KQ2LF06-M6□	8	10.7	7	14.6	18.1	13.3	3.5	3.5	2.5	4.7
	1/8	RE-KQ2LF06-01□	14	10.7	10	15.3	25.3	13.3	11.4	9	4.5	18
	1/4	RE-KQ2LF06-02□	17	10.7	10	15.3	28.8	13.3	11.4	9	4.5	30.1
ø8	3/8	RE-KQ2LF06-03□	19	10.7	10	15.3	29.5	13.3	11.4	9	4.5	34
	1/8	RE-KQ2LF08-01□	14	13.6	10	16.3	25.5	14.2	11.4	11.4	4.5	18.8
	1/4	RE-KQ2LF08-02□	17	13.6	12	17.3	29.1	14.2	21.6	14.9	6	28.7
ø10	3/8	RE-KQ2LF08-03□	19	13.6	12	17.3	30.2	14.2	21.6	14.9	6	32.3
	1/4	RE-KQ2LF10-02□	17	16.2	17	19.6	28.8	15.6	21.6	14.9	7.5	26.4
	3/8	RE-KQ2LF10-03□	19	16.2	17	19.6	34.8	15.6	35.2	25	7.5	31
ø12	1/2	RE-KQ2LF10-04□	24	16.2	17	19.6	37.8	15.6	35.2	25	7.5	57.6
	1/4	RE-KQ2LF12-02□	17	19	17	21.9	30.2	17	50.2	39.7	9	28.2
	3/8	RE-KQ2LF12-03□	19	19	17	21.9	35.9	17	50.2	39.7	9	32.9
	1/2	RE-KQ2LF12-04□	24	19	17	21.9	38.9	17	50.2	39.7	9	59.5



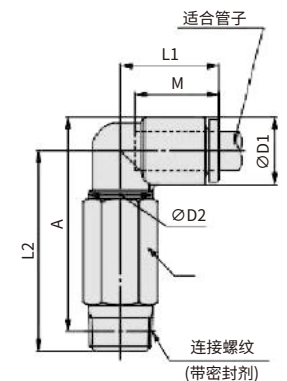
□记号/A: 黄铜、N: 黄铜+无电解镀镍

注)  $\phi D_1$ 为最大直径。

加长弯头: RE-KQ2W(密封剂)



适合管子外径 mm	连接螺纹 R	型号	H (六角对边)	注) $\phi D_1$	$\phi D_2$	$L_1$	$L_2$	A*	M	有效截面积 mm <sup>2</sup>		最小孔径	质量 g
										尼龙	聚氨酯		
ø3.2	1/8	RE-KQ2W23-01□S	10	7.4	10	14.5	30.3	28.3	13.3	2.8	2.4	2.5	10.8
	1/4	RE-KQ2W23-02□S	14	7.4	10	14.5	32.8	21.7	13.3	2.8	2.4	2.5	27.3
ø4	1/8	RE-KQ2W04-01□S	10	8.8	10	14.8	28	30.9	13.3	4	4	3	11
	1/4	RE-KQ2W04-02□S	14	8.8	10	14.8	33.5	32.7	13.3	4	4	3	27.5
ø6	1/8	RE-KQ2W06-01□S	10	10.7	10	15.3	30.3	33.1	13.3	10.9	8.6	4.5	11.4
	1/4	RE-KQ2W06-02□S	14	10.7	10	15.3	34.8	34.9	13.3	10.9	8.6	4.5	28
	3/8	RE-KQ2W06-03□S	17	10.7	10	15.3	36.3	35.8	13.3	10.9	8.6	4.5	47.4
ø8	1/8	RE-KQ2W08-01□S	10	13.6	10	15.3	33	35.9	14.2	10.9	10.9	4.5	12.2
	1/4	RE-KQ2W08-02□S	14	13.6	12	16.3	39.5	41	14.2	20.5	14.2	6	40
	3/8	RE-KQ2W08-03□S	17	13.6	12	17.3	40	40.7	14.2	20.5	14.2	6	47
ø10	1/4	RE-KQ2W10-02□S	17	16.2	17	17.3	48.1	56.2	15.6	33.5	23.8	7.5	59
	3/8	RE-KQ2W10-03□S	17	16.2	17	19.6	49.3	51.4	15.6	33.5	23.8	7.5	51.3
	1/2	RE-KQ2W10-04□S	22	16.2	17	19.6	53.1	54.1	15.6	33.5	23.8	7.5	92
ø12	1/4	RE-KQ2W12-02□S	17	19	17	19.6	49.1	58.8	17	47.7	37.7	9	60.7
	3/8	RE-KQ2W12-03□S	17	19	17	21.9	50.4	54	17	47.7	37.7	9	53.2
	1/2	RE-KQ2W12-04□S	22	19	17	21.9	54.2	56.7	17	47.7	37.7	9	93.9
ø16	New 1/4	RE-KQ2W16-02□S	17	23.8	21	27.1	59	66.2	20.6	47.7	47.7	9	67.4
	3/8	RE-KQ2W16-03□S	22	23.8	21	27.1	59.7	66.5	20.6	71	71	11	105.5
	1/2	RE-KQ2W16-04□S	22	23.8	21	27.1	58.4	63.9	20.6	100	84	13	101.7



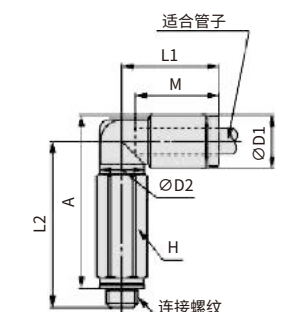
□记号/A: 黄铜、N: 黄铜+无电解镀镍

※R螺纹拧入的参考尺寸。  
注)  $\phi D_1$ 为最大直径。

加长弯头: RE-KQ2W(密封垫)



适合管子外径 mm	连接螺纹 M	型号	H (六角对边)	注) $\phi D_1$	$\phi D_2$	$L_1$	$L_2$	A	M	有效截面积 mm <sup>2</sup>		最小孔径	质量 g
										尼龙	聚氨酯		
ø3.2	M3×0.5	RE-KQ2W02-M3G	5.5	6.1	5.5	12.6	18.8	19.1	11.9	—	0.8	1.2	2.6
	M5×0.8	RE-KQ2W02-M5□	7	6.1	5.5	12.6	19.3	19.2	11.9	—	0.8	1.2	4.6
ø4	M3×0.5	RE-KQ2W23-M3G	7	7.4	7	15.3	22.7	23.4	13.3	0.8	0.8	1.2	4.8
	M5×0.8	RE-KQ2W23-M5□	7	7.4	7	15.3	25.2	25.7	13.3	2.8	2.8	2.2	5.8
ø6	M3×0.5	RE-KQ2W04-M3G	7	8.8	7	15.4	23.5	24.5	13.3	0.8	0.8	1.2	4.9
	M5×0.8	RE-KQ2W04-M5□	7	8.8	7	15.4	26	26.8	13.3	3	3	2.2	5.8
	M5×0.8	RE-KQ2W06-M5□	7	10.7	7	14.6	27.9	29.6	13.3	3	3	2.2	5.9



□记号/A: 黄铜、N: 黄铜+无电解镀镍

注)  $\phi D_1$ 为最大直径。

外形尺寸图

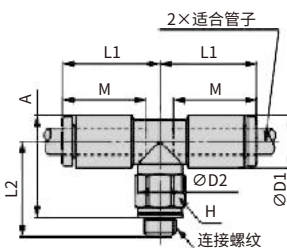
外螺纹T形接头：RE-KQ2T(密封垫)



适合管子外径 mm	连接螺纹 M	型号	H (六角对边)	注) øD <sub>1</sub>	øD <sub>2</sub>	L <sub>1</sub>	L <sub>2</sub>	A	M	有效截面积 mm <sup>2</sup>		最小孔径	质量 g
										尼龙	聚氨酯		
ø2	M3×0.5	RE-KQ2T02-M3G	5.5	6.1	5.5	12.6	12.5	12.8	11.9	—	0.9	1.2	1.9
	M5×0.8	RE-KQ2T02-M5□	7	5.8	5.5	12.6	13	12.9	11.9	—	0.9	1.4	3
ø3.2	M3×0.5	RE-KQ2T23-M3G	7	7.1	7	15.3	14.3	14.8	13.3	0.9	0.9	1.2	3.1
	M5×0.8	RE-KQ2T23-M5□	7	7.1	7	15.3	14.3	14.8	13.3	3.2	2.7	2.2	3.5
ø4	M3×0.5	RE-KQ2T04-M3G	7	8.2	7	15.3	14.5	15.8	13.3	0.9	0.9	1.2	3.4
	M5×0.8	RE-KQ2T04-M5□	7	8.2	7	15.3	15	15.9	13.3	4.5	4.5	2.5	3.9
ø6	M5×0.8	RE-KQ2T06-M5□	7	10.4	7	14.3	16.8	18.7	13.3	4.5	4.5	2.5	4.4
	M6×1.0	RE-KQ2T06-M6□	8	10.4	7	14.3	17.8	18.7	13.3	4.5	4.5	2.5	5.4

□记号/A: 黄铜、N: 黄铜+无电解镀镍

注)øD1为最大直径。



外螺纹T形接头：RE-KQ2T(密封垫)

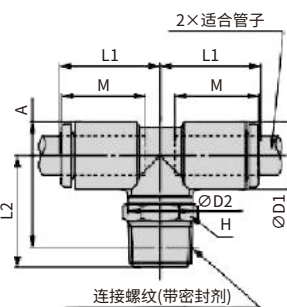


适合管子外径 mm	连接螺纹 R	型号	H (六角对边)	注) øD <sub>1</sub>	øD <sub>2</sub>	L <sub>1</sub>	L <sub>2</sub>	A	M	有效截面积 mm <sup>2</sup>		最小孔径	质量 g
										尼龙	聚氨酯		
ø3.2	1/8	RE-KQ2T23-01□S	10	7.1	10	14.5	16.6	17.1	13.3	3.4	2.9	2.5	5.2
	1/4	RE-KQ2T23-02□S	14	7.1	10	14.5	21.1	20	13.3	3.4	2.9	2.5	14.7
ø4	1/8	RE-KQ2T04-01□S	10	8.8	10	14.6	16.3	17.2	13.3	6	4.1	3	5.5
	1/4	RE-KQ2T04-02□S	14	8.8	10	14.6	20.5	21.1	13.3	6	4.1	3	15
ø6	1/8	RE-KQ2T06-01□S	10	10.7	10	15.3	17.8	19.4	13.3	13.9	11	4.5	6.1
	1/4	RE-KQ2T06-02□S	14	10.7	10	15.3	22	23.3	13.3	13.9	11	4.5	15.6
	3/8	RE-KQ2T06-03□S	17	10.7	10	15.3	23.5	24.2	13.3	13.9	11	4.5	27.4
ø8	1/8	RE-KQ2T08-01□S	10	13.6	10	16.3	19	22.2	14.2	14	14	4.5	7.9
	1/4	RE-KQ2T08-02□S	14	13.6	12	17.3	24.9	27.3	14.2	26.3	18.2	6	19.4
ø8	3/8	RE-KQ2T08-03□S	17	13.6	12	17.3	25.4	27	14.2	26.3	18.2	6	26.5
	1/8	RE-KQ2T10-01□S	12	16.2	12	18.7	24	28.4	15.6	21.6	14.9	6	13.9
ø10	1/4	RE-KQ2T10-02□S	17	16.2	17	19.4	28.7	31.9	15.6	35.2	25	7.5	24.3
	3/8	RE-KQ2T10-03□S	17	16.2	17	19.6	29.8	32.4	15.6	35.2	25	7.5	24.8
ø10	1/2	RE-KQ2T10-04□S	22	16.2	17	19.6	33.2	35.1	15.6	35.2	25	7.5	47.3
	1/4	RE-KQ2T12-02□S	17	19	17	21.7	30	34.5	17	57.2	45.2	9	27.3
ø12	3/8	RE-KQ2T12-03□S	17	19	17	21.5	31.2	35	17	57.2	45.2	9	28
	1/2	RE-KQ2T12-04□S	22	19	17	21.5	34.6	37.7	17	57.2	45.2	9	50.4
ø16	New 1/4	RE-KQ2T16-02□S	17	23.8	17	25.1	32.6	39.8	20.6	57.2	57.2	9	35.5
	3/8	RE-KQ2T16-03□S	22	23.8	21	27.1	35.4	42.2	20.6	71	71	11	47.7
	1/2	RE-KQ2T16-04□S	22	23.8	21	27.1	34.1	39.6	20.6	100	84	13	51.4

□记号/A: 黄铜、N: 黄铜+无电解镀镍

※R螺纹拧入的参考尺寸。

注)øD1为最大直径。

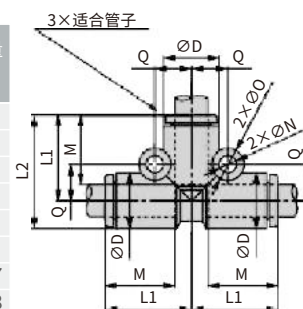


T形接管：RE-KQ2T



适合管子外径 mm	型号	注) øD	L <sub>1</sub>	L <sub>2</sub>	M	Q	øO	øN	有效截面积 mm <sup>2</sup>		最小孔径	质量 g
									尼龙	聚氨酯		
ø2	RE-KQ2T02-00A	6.1	12.9	15.8	11.9	4.5	6	3.2	—	0.9	1.4	1.4
ø3.2	RE-KQ2T23-00A	7.4	14.9	18.5	13.3	5.4	6	3.2	3.4	2.9	2.5	4.6
ø4	RE-KQ2T04-00A	8.8	15.3	19.5	13.3	5.7	6	3.2	6.4	4.4	3	5.5
ø6	RE-KQ2T06-00A	10.7	16.2	21.5	13.3	6.8	6	3.2	13.4	10.6	4.5	7.6
ø8	RE-KQ2T08-00A	13.6	18.1	24.8	14.2	8.4	8	4.2	25.6	17.7	6	7
ø10	RE-KQ2T10-00A	16.2	20.7	28.7	15.6	9.6	8	4.2	40	28.4	7.5	11
ø12	RE-KQ2T12-00A	19	23	32.7	17	10.7	8	4.2	57.4	45.4	9	15.7
ø16	RE-KQ2T16-00A	23.8	31	42.9	20.6	13.4	8	4.2	100	84	13	29.8

注)øD为最大直径。



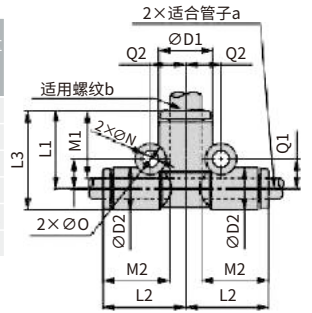
**外形尺寸图**

**异径T形接管：RE-KQ2T**



适合管子外径 mm		型号	注) $\phi D_1$	$\phi D_2$	$L_1$	$L_2$	$L_3$	$M_1$	$M_2$	$Q_1$	$Q_2$	$\phi O$	$\phi N$	有效截面积 mm <sup>2</sup>		最小孔径	质量 g
a	b													尼龙	聚氨酯		
$\phi 3.2$	$\phi 4$	RE-KQ2T23-04A	8.8	7.4	15	15.3	18.5	13.3	13.3	5.4	5.8	6	3.2	3.8	3.5	2.5	5.1
$\phi 4$	$\phi 6$	RE-KQ2T04-06A	10.7	8.8	15.2	16.2	19.3	13.3	13.3	5.7	6.8	6	3.2	7.1	6.6	3	6.5
$\phi 6$	$\phi 8$	RE-KQ2T06-08A	13.6	10.7	16.9	17.3	22.3	14.2	13.3	7.3	8.4	8	4.2	16.4	16.4	4.5	5.3
$\phi 8$	$\phi 10$	RE-KQ2T08-10A	16.2	13.6	20.1	19.1	26.9	15.6	14.2	8.4	9.6	8	4.2	36	27.2	6	8.3
$\phi 10$	$\phi 12$	RE-KQ2T10-12A	19	16.2	22.1	21.6	30.2	17	15.6	9.6	10.7	8	4.2	56	44.5	7.5	12.2
$\phi 12$	$\phi 16$	RE-KQ2T12-16A	23.8	19	26.6	25	35.9	20.6	17	10.7	13.4	8	4.2	108.5	74	9	20.1

注) $\phi D_1$ 为最大直径。

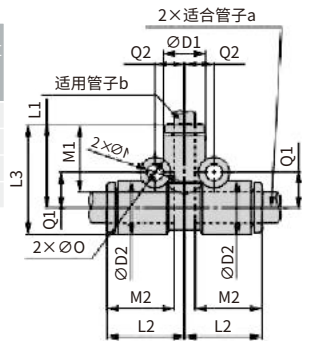


**异径T形接管：RE-KQ2T**



适合管子外径 mm		型号	注) $\phi D_1$	$\phi D_2$	$L_1$	$L_2$	$L_3$	$M_1$	$M_2$	$Q_1$	$Q_2$	$\phi O$	$\phi N$	有效截面积 mm <sup>2</sup>		最小孔径	质量 g
a	b													尼龙	聚氨酯		
$\phi 6$	$\phi 4$	RE-KQ2T06-04A	10.7	10.7	16.2	16.2	21.5	13.3	13.3	6.8	5.7	6	3.2	6.4	4.4	3	3.5
$\phi 8$	$\phi 6$	RE-KQ2T08-06A	13.6	13.6	18.1	18.1	23.8	13.3	14.2	8.4	7.3	8	4.2	13.4	10.6	4.5	6
$\phi 10$	$\phi 8$	RE-KQ2T10-08A	16.2	16.2	20.7	20.7	28.7	14.2	15.6	9.6	8.4	8	4.2	25.6	17.7	6	9.5
$\phi 12$	$\phi 10$	RE-KQ2T12-10A	19	19	23	23	32.7	15.6	17	10.7	9.6	8	4.2	40	28.4	7.5	13.4

注) $\phi D_1$ 为最大直径。

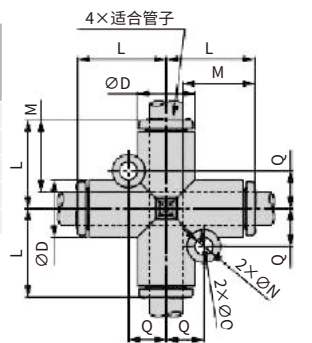


**十字形接管：RE-KQ2TW**



适合管子外径 mm		型号	注) $\phi D$	L	Q	M	$\phi O$	$\phi N$	有效截面积 mm <sup>2</sup>		最小孔径	质量 g
a	b								尼龙	聚氨酯		
$\phi 4$		RE-KQ2TW04-00A	8.8	15.2	5.7	13.3	6	3.2	6.4	4.4	3	3.5
$\phi 6$		RE-KQ2TW06-00A	10.7	16.1	6.8	13.3	6	3.2	13.4	10.6	4.5	4.9
$\phi 8$		RE-KQ2TW08-00A	13.6	18.1	8.4	14.2	8	4.2	25.6	17.7	6	8.5
$\phi 10$		RE-KQ2TW10-00A	16.2	20.9	9.6	15.6	8	4.2	40	28.4	7.5	12.7
$\phi 12$		RE-KQ2TW12-00A	19	23.2	10.7	17	8	4.2	57.4	45.4	9	18.4

注) $\phi D$ 为最大直径。

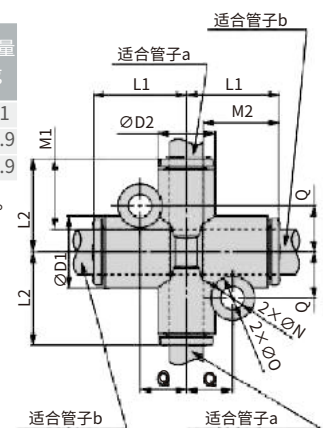


**异径十字形接管：RE-KQ2TX**



适合管子外径 mm		型号	注) $\phi D_1$	注) $\phi D_2$	$L_1$	$L_2$	Q	$M_1$	$M_2$	$\phi O$	$\phi N$	有效截面积 mm <sup>2</sup>		最小孔径	质量 g
a	b											尼龙	聚氨酯		
$\phi 6$	$\phi 8$	RE-KQ2TX06-08A	13.6	13.6	18.1	18.1	8.4	13.3	14.2	8	4.2	13.4	10.6	4.5	7.1
$\phi 8$	$\phi 10$	RE-KQ2TX08-10A	16.2	16.2	20.9	20.9	9.6	14.2	15.6	8	4.2	25.6	17.7		10.9
$\phi 10$	$\phi 12$	RE-KQ2TX10-12A	19	19	23.2	23.2	10.7	15.6	17		4.2	40	28.4	7.5	15.9

注) $\phi D_1, \phi D_2$ 为最大直径。





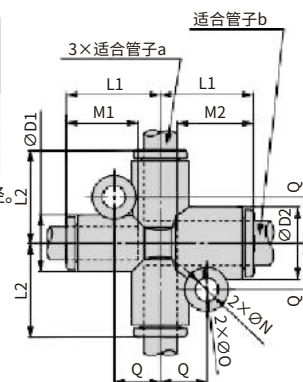
外形尺寸图

异径十字形接管：RE-KQ2TY



适合管子外径 mm		型号	油 ∅D <sub>1</sub>	油 ∅D <sub>2</sub>	L <sub>1</sub>	L <sub>2</sub>	Q	M <sub>1</sub>	M <sub>2</sub>	∅O	∅N	有效截面积 mm <sup>2</sup>		最小孔径	质量 g
a	b											尼龙	聚氨酯		
∅6	∅8	RE-KQ2TY06-08A	13.6	13.6	18.1	18.1	8.4	13.3	14.2	8	4.2	13.4	10.6	4.5	6.5
∅8	∅10	RE-KQ2TY08-10A	16.2	16.2	20.9	20.9	9.6	14.2	15.6	8	4.2	25.6	17.7	6	10.2
∅10	∅12	RE-KQ2TY10-12A	19	19	23.2	23.2	10.7	15.6	17	8	4.2	40	28.4	7.5	14.9

注)∅D<sub>1</sub>, ∅D<sub>2</sub>是最大直径。



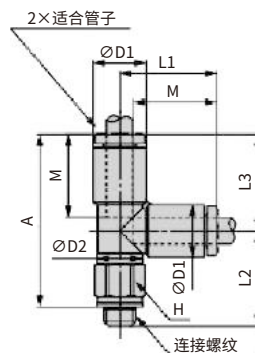
辅助用T形接头：RE-KQ2Y(密封垫)



适合管子外径 mm	连接螺纹 M	型号	H (六角对边)	油 ∅D <sub>1</sub>	油 ∅D <sub>2</sub>	L <sub>1</sub>	L <sub>2</sub>	L <sub>3</sub>	A	M	有效截面积 mm <sup>2</sup>		最小孔径	质量 g
											尼龙	聚氨酯		
∅2	M3×0.5	RE-KQ2Y02-M3G	5.5	6.1	5.5	12.9	12.5	12.9	22.9	11.9	—	0.9	1.2	2
	M5×0.8	RE-KQ2Y02-M50	7	6.1	5.5	12.9	13	12.9	23.4	11.9	—	0.9	1.4	3.1
∅3.2	M3×0.5	RE-KQ2Y23-M3G	7	7.4	7	15.3	13.8	15.3	26.6	13.3	0.9	0.9	1.2	3.1
	M5×0.8	RE-KQ2Y23-M50	7	7.4	7	15.3	14.3	15.3	26.6	13.3	3.2	2.7	2.2	3.5
∅4	M3×0.5	RE-KQ2Y04-M3G	7	8.8	7	15.3	14.3	15.3	27.3	13.3	0.9	0.9	1.2	3.4
	M5×0.8	RE-KQ2Y04-M50	7	8.8	7	15.3	15	15.3	27.3	13.3	4.5	4.5	2.2	3.9
∅6	M5×0.8	RE-KQ2Y06-M50	7	10.7	7	16.3	16.7	16.3	30	13.3	4.5	4.5	2.2	4.6
	M6×1.0	RE-KQ2Y06-M6	8	10.7	7	16.3	16.7	16.3	30	13.3	4.5	4.5	2.5	5.7

□记号/A: 黄铜、N: 黄铜+无电解镀镍

注)∅D1为最大直径。



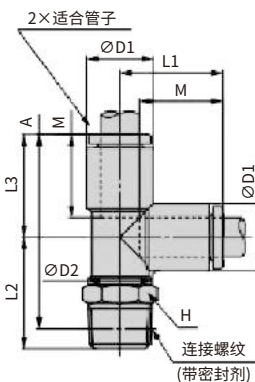
辅助用T形接头：RE-KQ2Y(密封剂)



适合管子外径 mm	连接螺纹 R	型号	H (六角对边)	油 ∅D <sub>1</sub>	油 ∅D <sub>2</sub>	L <sub>1</sub>	L <sub>2</sub>	L <sub>3</sub>	A*	M	有效截面积 mm <sup>2</sup>		最小孔径	质量 g
											尼龙	聚氨酯		
∅3.2	1/8	RE-KQ2Y23-01□S	10	7.4	10	14.9	16.6	14.9	28.5	13.3	3.4	2.9	2.5	5.3
	1/4	RE-KQ2Y23-02□S	14	7.4	10	14.9	20.8	14.9	31.4	13.3	3.4	2.9	2.5	14.7
∅4	1/8	RE-KQ2Y04-01□S	10	8.8	10	15.3	16.3	15.3	28.4	13.3	6.4	4.4	3	5.6
	1/4	RE-KQ2Y04-02□S	14	8.8	10	15.3	20.5	15.3	32.3	13.3	6.4	4.4	3	15
∅6	1/8	RE-KQ2Y06-01□S	10	10.7	10	16.3	18	16.3	30.5	13.3	13.4	10.6	4.5	6.2
	1/4	RE-KQ2Y06-02□S	14	10.7	10	16.3	22.2	16.3	34.4	13.3	13.4	10.6	4.5	15.8
	3/8	RE-KQ2Y06-03□S	17	10.7	10	16.3	23.7	16.3	35.3	13.3	13.4	10.6	4.5	27.5
∅8	1/8	RE-KQ2Y08-01□S	10	13.6	10	18.3	18.5	18.3	33.8	14.2	13.4	13.4	4.5	8
	1/4	RE-KQ2Y08-02□S	14	13.6	12	18.3	25.1	18.3	38.9	14.2	25.6	17.7	6	19.5
	3/8	RE-KQ2Y08-03□S	17	13.6	12	18.3	25.6	18.3	38.6	14.2	25.6	17.7	6	26.5
∅10	1/8	RE-KQ2Y10-01□S	12	16.2	12	21.1	23.9	20.6	41.1	15.6	40	28.4	6	14
	1/4	RE-KQ2Y10-02□S	17	16.2	17	20.6	28.6	20.6	44.6	15.6	40	28.4	7.5	24.5
	3/8	RE-KQ2Y10-03□S	17	16.2	17	20.6	29.5	20.6	45.1	15.6	40	28.4	7.5	25
∅12	1/2	RE-KQ2Y10-04□S	22	16.2	17	20.6	32.9	20.6	47.8	15.6	40	28.4	7.5	47.4
	1/4	RE-KQ2Y12-02□S	17	19	17	23.1	30.1	23.1	48.3	17	57.4	45.4	9	27.6
	3/8	RE-KQ2Y12-03□S	17	19	17	23.1	31	23.1	48.8	17	57.4	45.4	9	28.2
∅16	1/2	RE-KQ2Y12-04□S	22	19	17	23.1	34.4	23.1	51.5	17	57.4	45.4	9	50.7
	New 1/4	RE-KQ2Y16-02□S	17	23.8	17	28.6	32.6	28.6	56.5	20.6	57.4	45.4	9	36
	3/8	RE-KQ2Y16-03□S	22	23.8	21	28.6	35.4	28.6	58.9	20.6	81	60	11	48.3
	1/2	RE-KQ2Y16-04□S	22	23.8	21	28.6	34.1	28.6	56.3	20.6	113	60	13	52

□记号/A: 黄铜、N: 黄铜+无电解镀镍

※R螺纹拧入的参考尺寸。  
注)∅D1为最大直径。





外形尺寸图

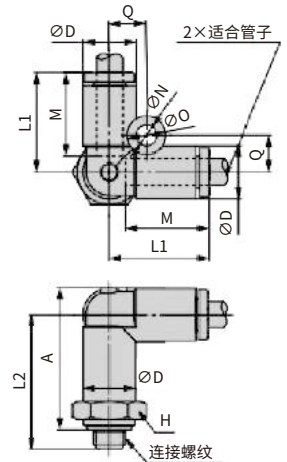
两管垂直接头：RE-KQ2D(密封垫)



适合管子外径 mm	连接螺纹 M	型号	H (六角对边)	注) $\phi D$	$L_1$	$L_2$	A	M	Q	$\phi O$	$\phi N$	有效截面积 mm <sup>2</sup>		最小孔径	质量 g
												尼龙	聚氨酯		
ø4	M5×0.8	RE-KQ2D04-M5	10	8.8	15.7	20.9	22.3	13.3	5.7	6	3.2	2.2	2.2	2.2	6.6
	M6×1.0	RE-KQ2D04-M6	10	8.8	15.7	21.9	22.3	13.3	5.7	6	3.2	4.3	4.3	3	6.4
ø6	M5×0.8	RE-KQ2D06-M5	12	10.7	16.7	22.4	24.8	13.3	6.7	6	3.2	4.3	4.3	2.2	9.8
	M6×1.0	RE-KQ2D06-M6	12	10.7	16.7	23.4	24.8	13.3	6.7	6	3.2	4.3	4.3	3	9.7

□记号/A: 黄铜、N: 黄铜+无电解镀镍

注) $\phi D$ 为最大直径。



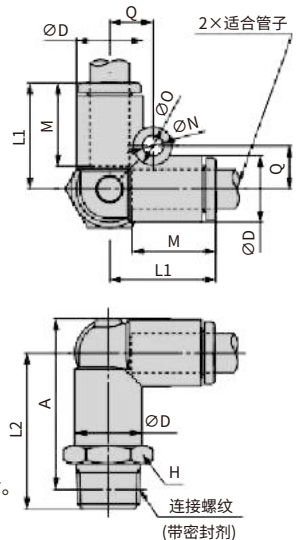
两管垂直接头：RE-KQ2D(密封剂)



适合管子外径 mm	连接螺纹 R	型号	H (六角对边)	注) $\phi D_1$	$L_1$	$L_2$	A*	M	Q	$\phi O$	$\phi N$	有效截面积 mm <sup>2</sup>		最小孔径	质量 g
												尼龙	聚氨酯		
ø4	1/8	RE-KQ2D04-01□S	10	8.8	15.7	23.9	24.3	13.3	5.7	6	3.2	6	6	3	9.2
	1/4	RE-KQ2D04-02□S	14	8.8	15.7	28.3	27.1	13.3	5.7	6	3.2	6	6	3	19
ø6	1/8	RE-KQ2D06-01□S	12	10.7	16.7	25.2	26.4	13.3	6.7	6	3.2	13.9	11	4.5	10.2
	1/4	RE-KQ2D06-02□S	14	10.7	16.7	28.9	29.2	13.3	6.7	6	3.2	13.9	11	4.5	19.1
ø8	3/8	RE-KQ2D06-03□S	17	10.7	16.7	30.4	30.2	13.3	6.7	6	3.2	13.9	11	4.5	31
	1/8	RE-KQ2D08-01□S	14	13.6	18.7	27.3	29.8	14.2	8.4	8	4.2	26.3	18.2	6	15.3
ø10	1/4	RE-KQ2D08-02□S	14	13.6	18.7	30.5	32.6	14.2	8.4	8	4.2	26.3	18.2	6	20.4
	3/8	RE-KQ2D08-03□S	17	13.6	18.7	32.4	33.6	14.2	8.4	8	4.2	26.3	18.2	6	32.1
ø12	1/4	RE-KQ2D10-02□S	17	16.2	21.4	33.8	36.3	15.6	9.6	8	4.2	40.8	29	7.5	24.9
	3/8	RE-KQ2D10-03□S	17	16.2	21.4	34.6	37.3	15.6	9.6	8	4.2	40.8	29	7.5	32.7
ø10	1/2	RE-KQ2D10-04□S	22	16.2	21.4	38.8	40.2	15.6	9.6	8	4.2	40.8	29	7.5	60.6
	1/4	RE-KQ2D12-02□S	19	19	23.6	36	40	17	10.7	8	4.2	57.2	45.2	9	35
ø12	3/8	RE-KQ2D12-03□S	19	19	23.6	36.8	41	17	10.7	8	4.2	57.2	45.2	9	38
	1/2	RE-KQ2D12-04□S	22	19	23.6	41	43.9	17	10.7	8	4.2	57.2	45.2	9	60

□记号/A: 黄铜、N: 黄铜+无电解镀镍

※R螺纹拧入的参考尺寸。  
注) $\phi D_1$ 为最大直径。

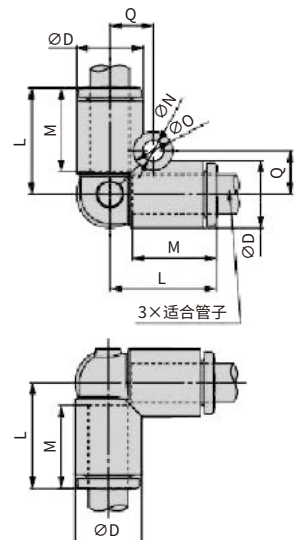


两管垂直接管：RE-KQ2D



适合管子外径 mm	型号	注) $\phi D$	L	M	Q	$\phi O$	$\phi N$	有效截面积 mm <sup>2</sup>		最小孔径	质量 g
								尼龙	聚氨酯		
ø4	RE-KQ2D04-00A	8.8	15.7	13.3	5.7	6	3.2	6	4.1	3	2.7
ø6	RE-KQ2D06-00A	10.7	16.7	13.3	6.7	6	3.2	13.9	11	4.5	3.8
ø8	RE-KQ2D08-00A	13.6	18.7	14.2	8.4	8	4.2	26.3	18.2	6	6.8
ø10	RE-KQ2D10-00A	16.2	21.4	15.6	9.6	8	4.2	40.8	29	7.5	10.3
ø12	RE-KQ2D12-00A	19	23.6	17	10.7	8	4.2	57.2	45.2	9	15.2

注) $\phi D$ 为最大直径。



外形尺寸图

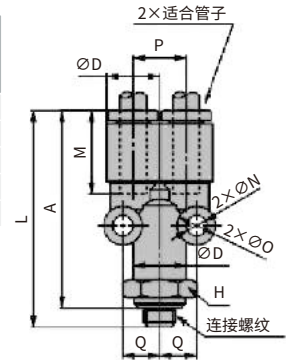
Y形接头：RE-KQ2U(密封垫)



适合管子外径 mm	连接螺纹 M	型号	H (六角对边)	注) $\phi D$	L	A	M	P	Q	$\phi O$	$\phi N$	有效截面积 mm <sup>2</sup>		最小孔径	质量 g
												尼龙	聚氨酯		
$\phi 3.2$	M5×0.8	RE-KQ2U23-M5□	10	7.4	33.8	30.8	13.3	7.4	5.2	6	3.2	2.2	2.2	1.8	5.8
$\phi 4$	M5×0.8	RE-KQ2U04-M5□	10	8.8	33.9	30.9	13.3	8.8	5.7	6	3.2	2.2	2.2	1.8	6.7
	M6×1.0	RE-KQ2U04-M6□	10	8.8	34.9	30.9	13.3	8.8	5.7	6	3.2	2.2	2.2	3	6.6
$\phi 6$	M5×0.8	RE-KQ2U06-M5□	12	10.7	35	32	13.3	10.7	6.8	6	3.2	2.2	2.2	1.8	10
	M6×1.0	RE-KQ2U06-M6□	12	10.7	36	32	13.3	10.7	6.8	6	3.2	2.2	2.2	3	9.8

□记号/A: 黄铜; N: 黄铜+无电解镀镍

注) $\phi D1$ 为最大直径。



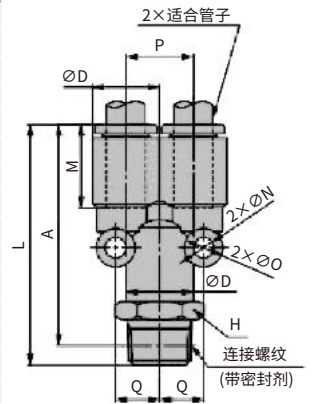
Y形接头：RE-KQ2U(密封垫)



适合管子外径 mm	连接螺纹 R	型号	H (六角对边)	注) $\phi D$	L	A*	M	P	Q	$\phi O$	$\phi N$	有效截面积 mm <sup>2</sup>		最小孔径	质量 g
												尼龙	聚氨酯		
$\phi 3.2$	1/8	RE-KQ2U23-01□S	10	7.4	36.4	33.3	13.3	7.4	5.2	6	3.2	3.4	2.9	2.75	8.6
	1/4	RE-KQ2U23-02□S	14	7.4	40.8	36.1	13.3	7.4	5.2	6	3.2	3.4	2.9	2.75	19
$\phi 4$	1/8	RE-KQ2U04-01□S	10	8.8	36.5	33.4	13.3	8.8	5.7	6	3.2	4.2	4.2	3.6	9.3
	1/4	RE-KQ2U04-02□S	14	8.8	41.3	36.2	13.3	8.8	5.7	6	3.2	4.2	4.2	3.6	19.1
$\phi 6$	1/8	RE-KQ2U06-01□S	12	10.7	38.3	34.5	13.3	10.7	6.8	6	3.2	13.4	10.6	5.4	10.3
	1/4	RE-KQ2U06-02□S	14	10.7	42	37.3	13.3	10.7	6.8	6	3.2	13.4	10.6	5.4	19.2
	3/8	RE-KQ2U06-03□S	17	10.7	43.5	38.3	13.3	10.7	6.8	6	3.2	13.4	10.6	5.4	31.2
$\phi 8$	1/8	RE-KQ2U08-01□S	14	13.6	41.5	37.6	14.2	13.6	8.7	8	4.2	25.6	17.7	6	15.8
	1/4	RE-KQ2U08-02□S	14	13.6	44.7	40.4	14.2	13.6	8.7	8	4.2	25.6	17.7	7.3	20.9
$\phi 8$	3/8	RE-KQ2U08-03□S	17	13.6	46.6	41.4	14.2	13.6	8.7	8	4.2	25.6	17.7	7.3	32.7
	1/4	RE-KQ2U10-02□S	17	16.2	49.6	44.3	15.6	16.2	10.1	8	4.2	40	28.4	9	25.6
$\phi 10$	3/8	RE-KQ2U10-03□S	17	16.2	50.4	45.3	15.6	16.2	10.1	8	4.2	40	28.4	9.4	33.4
	1/2	RE-KQ2U10-04□S	22	16.2	54.6	48.2	15.6	16.2	10.1	8	4.2	40	28.4	9.4	61.3
$\phi 12$	1/4	RE-KQ2U12-02□S	19	19	53.6	48.3	17	19	11.4	8	4.2	57.4	45.4	9	36
	3/8	RE-KQ2U12-03□S	19	19	54.4	49.3	17	19	11.4	8	4.2	57.4	45.4	11	38.9
$\phi 12$	1/2	RE-KQ2U12-04□S	22	19	58.6	52.2	17	19	11.4	8	4.2	57.4	45.4	11.6	61
	New 1/4	RE-KQ2U16-02□S	24	23.8	62.4	57.7	20.6	23.8	14	8	4.2	57.4	45.4	9	67.6
$\phi 16$	3/8	RE-KQ2U16-03□S	24	23.8	63.8	58.7	20.6	23.8	14	8	4.2	81	60	11	71.5
	1/2	RE-KQ2U16-04□S	24	23.8	68	61.6	20.6	23.8	14	8	4.2	113	60	13	82.6

□记号/A: 黄铜; N: 黄铜+无电解镀镍

※R螺纹拧入的参考尺寸。  
注) $\phi D$ 为最大直径。

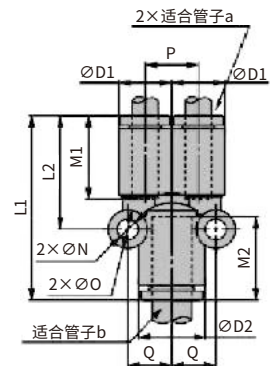


异径Y形接管：RE-KQ2U



适合管子外径 mm		型号	注) $\phi D_1$	注) $\phi D_2$	$L_1$	$L_2$	P	$M_1$	$M_2$	Q	$\phi O$	$\phi N$	有效截面积 mm <sup>2</sup>		最小孔径	质量 g
a	b												尼龙	聚氨酯		
$\phi 2$	$\phi 3.2$	RE-KQ2U02-23A	6.1	7.4	28.2	16.6	5.8	11.9	13.3	5.2	6	3.2	—	0.9	1.2	1.9
$\phi 2$	$\phi 4$	RE-KQ2U02-04A	6.1	8.8	27.6	15.7	5.8	11.9	13.3	5.7	6	3.2	—	0.9	1.2	2.1
$\phi 3.2$	$\phi 4$	RE-KQ2U23-04A	7.4	8.8	28.9	17.8	7.1	13.3	13.3	5.7	6	3.2	3.2	2.7	2.5	5.3
$\phi 4$	$\phi 6$	RE-KQ2U04-06A	8.8	10.7	29	17.8	8.2	13.3	13.3	6.8	6	3.2	4.2	4.2	3	6.6
$\phi 6$	$\phi 8$	RE-KQ2U06-08A	10.7	13.6	31	19.3	10.4	13.3	14.2	8.2	6	3.2	13.4	10.6	4.5	5
$\phi 8$	$\phi 10$	RE-KQ2U08-10A	13.6	16.2	34.6	21.7	13.2	14.2	15.6	10.1	8	4.2	25.6	17.7	6	8.6
$\phi 10$	$\phi 12$	RE-KQ2U10-12A	16.2	19	38.5	24.8	15.9	15.6	17	11.4	8	4.2	40	28.4	7.5	12.7
$\phi 12$	$\phi 16$	RE-KQ2U12-16A	19	23.8	47.9	31	18.5	17	20.6	14	8	4.2	57.4	45.4	9	21.2

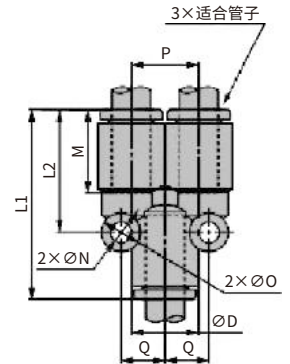
注) $\phi D1, \phi D2$ 为最大直径。



**外形尺寸图**
**Y形接管：RE-KQ2U**

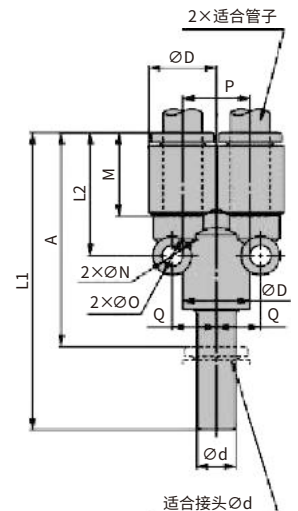

适合管子外径 mm	型号	注) øD	L <sub>1</sub>	L <sub>2</sub>	P	M	Q	øO	øN	有效截面积 mm <sup>2</sup>		最小 孔径	质量 g
										尼龙	聚氨酯		
ø2	RE-KQ2U02-00A	6.1	25.8	16.1	6.1	11.9	4.5	6	3.2	—	0.9	1.2	1.6
ø3.2	RE-KQ2U23-00A	7.4	28.9	18	7.4	13.3	5.2	6	3.2	3.4	2.9	2.5	4.8
ø4	RE-KQ2U04-00A	8.8	28.7	18.1	8.8	13.3	5.7	6	3.2	4.2	4.2	3	5.8
ø6	RE-KQ2U06-00A	10.7	29.8	19.4	10.7	13.3	6.8	6	3.2	13.4	10.6	4.5	8.1
ø8	RE-KQ2U08-00A	13.6	32.9	22	13.6	14.2	8.7	8	4.2	25.6	17.7	6	7.4
ø10	RE-KQ2U10-00A	16.2	37.2	25.1	16.2	15.6	10.1	8	4.2	40	28.4	7.5	11.2
ø12	RE-KQ2U12-00A	19	41.1	27.7	19	17	11.4	8	4.2	57.4	45.4	9	16.4
ø16	RE-KQ2U16-00A	23.8	51.5	35	23.8	20.6	14	8	4.2	113	60	13	30.6

注)øD为最大直径。


**Y形接管：RE-KQ2U**

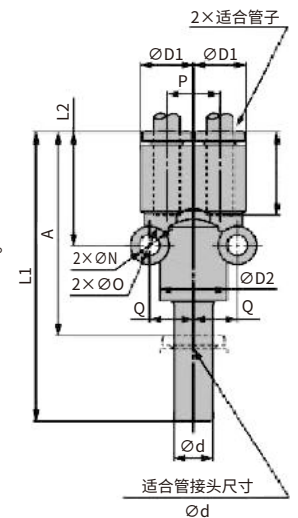

适合管子外径 mm	适用接 头ød	型号	注) øD	L <sub>1</sub>	L <sub>2</sub>	P	A	M	Q	øO	øN	有效截面积 mm <sup>2</sup>		最小 孔径	质量 g
												尼龙	聚氨酯		
ø3.2	ø3.2	RE-KQ2U23-99A	7.4	46.3	18	7.4	33	13.3	5.2	6	3.2	3.4	2.9	2	4.9
ø4	ø4	RE-KQ2U04-99A	8.2	46.1	18.1	8.8	32.8	13.3	5.7	6	3.2	4.2	4.2	2.5	6.1
ø6	ø6	RE-KQ2U06-99A	10.4	47.2	19.4	10.7	33.9	13.3	6.8	6	3.2	13.4	10.6	4	9
ø8	ø8	RE-KQ2U08-99A	13.2	51.8	22	13.6	37.6	14.2	8.7	8	4.2	25.6	17.7	6	8
ø10	ø10	RE-KQ2U10-99A	15.9	56.8	25.1	16.2	41.2	15.6	10.1	8	4.2	40	28.4	7.5	12.3
ø12	ø12	RE-KQ2U12-99A	18.5	65.8	27.7	19	48.8	17	11.4	8	4.2	57.4	45.4	9	18.3
ø16	ø16	RE-KQ2U16-99A	23.8	75.9	35	23.8	55.3	20.6	14	8	4.2	113	60	13	33.5

注)øD为最大直径。


**插管异径Y形接管：RE-KQ2X**


适合管子外径 mm	适合管 接头 尺寸ød	型号	注) øD <sub>1</sub>	注) øD <sub>2</sub>	L <sub>1</sub>	L <sub>2</sub>	A	P	M	Q	øO	øN	有效截面积 mm <sup>2</sup>		最小 孔径	质量 g
													尼龙	聚氨酯		
ø3.2	ø4	RE-KQ2×23-04A	7.4	8.8	46.1	18	32.8	7.4	13.3	5.7	6	3.2	3.2	2.7	2.5	2.8
ø4	ø6	RE-KQ2×04-06A	8.8	10.7	46.2	17.8	32.9	8.8	13.3	6.8	6	3.2	4.2	4.2	3	7.5
ø6	ø8	RE-KQ2×06-08A	10.7	13.6	49.9	19.3	35.7	10.7	13.3	8.2	6	3.2	13.4	10.6	4.5	5.5
ø8	ø10	RE-KQ2×08-10A	13.6	16.2	53.9	21.7	38.3	13.6	14.2	10.1	8	4.2	25.6	17.7	6	9.8
ø10	ø12	RE-KQ2×10-12A	16.2	19	57.9	24.8	40.9	16.2	15.6	11.4	8	4.2	40	28.4	7.5	14.6

注)øD1, øD2为最大直径。



外形尺寸图

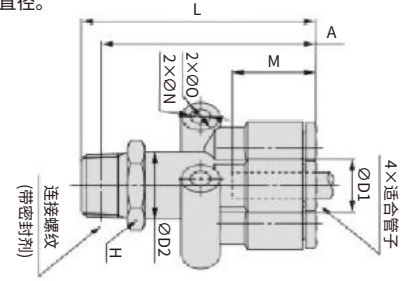
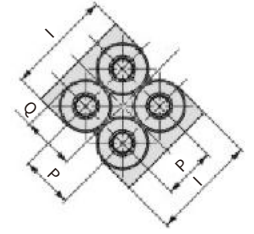
四管Y形接头:RE-KQ2UD(密封剂)



适合管子 外径 mm	连接螺 纹R	型号	H (六角 对边)	注) øD <sub>1</sub>	øD <sub>2</sub>	L	I	A*	M	P	Q	øO	øN	有效截面 面积mm <sup>2</sup>		最小 孔径	质量 g
														尼龙	聚氨酯		
ø4	ø1/8	RE-KQ2UD04-01□S	12	8.8	10.7	37.3	17.6	33.6	13.3	8.8	6.8	6	3.2	4.2	4.2	3	11.7
	ø1/4	RE-KQ2UD04-02□S	14	8.8	10.7	41.7	17.6	36.4	13.3	8.8	6.8	6	3.2	4.2	4.2	3	20.6
ø6	ø1/8	RE-KQ2UD06-01□S	14	10.7	13.6	40.1	21.4	36.4	13.3	10.7	8.2	6	3.2	13.4	10.6	4.5	16.4
	ø1/4	RE-KQ2UD06-02□S	14	10.7	13.6	43.8	21.4	39.2	13.3	10.7	8.2	6	3.2	13.4	10.6	4.5	21.6

□记号/A: 黄铜; N: 黄铜+无电解镀镍

※R螺纹拧入后的参考尺寸。  
注)øD1为最大直径。

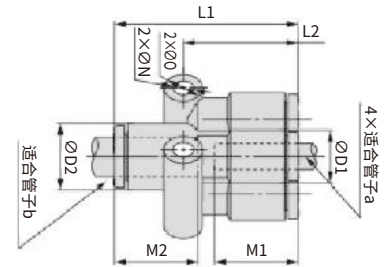
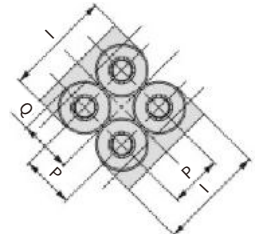


异径四管Y形接管:RE-KQ2UD



适合管子 外径mm		型号	注) øD <sub>1</sub>	注) øD <sub>2</sub>	L <sub>1</sub>	L <sub>2</sub>	P	I	M <sub>1</sub>	M <sub>2</sub>	Q	øO	øN	有效截面 面积mm <sup>2</sup>		最小 孔径	质量 g
a	b													尼龙	聚氨酯		
ø4	ø6	RE-KQ2UD04-06A	8.8	10.7	29.1	18	8.8	17.3	13.3	13.3	6.8	6	3.2	4.2	4.2	3	5.4
ø6	ø8	RE-KQ2UD06-08A	10.7	13.6	31.6	20.3	10.7	21.4	13.3	14.2	8.2	6	3.2	13.4	10.6	4.5	8.1

注)øD1, øD2为最大直径。

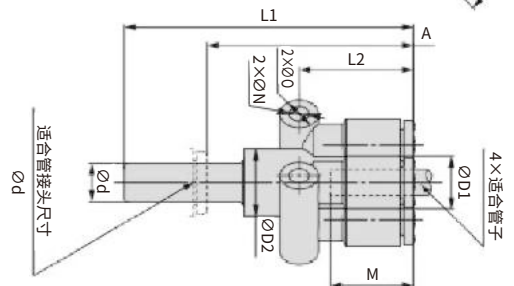
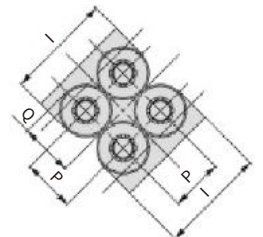


插管四管Y形接管:RE-KQ2XD



适合管子 外径 mm	适合管 接头 尺寸ød	型号	注) øD <sub>1</sub>	øD <sub>2</sub>	L <sub>1</sub>	L <sub>2</sub>	A	I	P	M	Q	øO	øN	有效截面 面积mm <sup>2</sup>		最小 孔径	质量 g
														尼龙	聚氨酯		
ø4	ø6	RE-KQ2XD04-06A	8.8	10.7	46.5	18	33.2	17.6	8.8	13.3	6.8	6	3.2	4.2	4.2	3	5.9
ø6	ø8	RE-KQ2XD06-08A	10.7	13.6	50.5	20.3	36.3	21.4	10.7	13.3	8.2	6	3.2	13.4	10.6	4.5	8.6

注)øD1为最大尺寸。

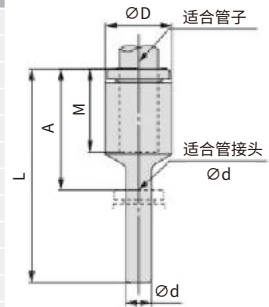


外形尺寸图

插管减径接管：RE-KQ2R



适合管子 外径 mm	适合管接头 尺寸 ød	型号	注 øD	L	A	M	有效截面积 mm <sup>2</sup>		最小 孔径	质量 g
							尼龙	聚氨酯		
ø2	ø4	RE-KQ2R02-04A	6.1	27.8	14.5	11.9	—	0.9	1.4	0.6
ø3.2	ø4	RE-KQ2R23-04A	7.4	28.6	15.3	13.3	3.4	2.9	2.5	1.6
	ø6	RE-KQ2R23-06A	7.4	29.5	16.2	13.3	3.4	2.9	2.5	1
ø4	ø6	RE-KQ2R04-06A	8.8	29.5	16.2	13.3	5.6	4	3	2.2
	ø8	RE-KQ2R04-08A	8.8	29.5	15.3	13.3	5.6	4	3	1.3
ø6	ø10	RE-KQ2R04-10A	10.7	33.6	18	13.3	5.6	4	3	2.2
	ø4	RE-KQ2R06-04A	10.7	33.6	20.3	13.3	4	4	2.5	1.4
	ø8	RE-KQ2R06-08A	10.7	31.5	17.3	13.3	13.1	10.4	4.5	1.7
ø6	ø10	RE-KQ2R06-10A	10.7	33.6	18	13.3	13.1	10.4	4.5	2.1
	ø12	RE-KQ2R06-12A	13.6	36.5	19.5	13.3	13.1	10.4	4.5	3.2
ø8	ø10	RE-KQ2R08-10A	13.6	35	19.4	14.2	26.1	18	6	2.9
	ø12	RE-KQ2R08-12A	13.6	36.5	19.5	14.2	26.1	18	6	3.4
ø10	ø12	RE-KQ2R10-12A	16.2	39.2	22.8	15.6	41.5	32.8	7.5	4.5
	ø16	RE-KQ2R10-16A	16.2	44.7	24.1	15.6	41.5	32.8	7.5	6
ø12	ø16	RE-KQ2R12-16A	19	45.7	25.1	17	58.3	46.1	9	7

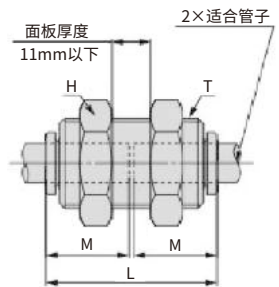


注)øD为最大直径。

面板安装直通接管：RE-KQ2E(KQ互换类型)



适合管子 外径mm	型号	T (M)	H (六角对边)	L	安装孔	M	有效截面积 mm <sup>2</sup>		最小 孔径	质量 g
							尼龙	聚氨酯		
ø3.2	RE-KQ2E23-00	M12×1	14	27.1	13	13.3	3.4	2.9	2.5	24.1
ø4	RE-KQ2E04-00	M12×1	14	27.1	13	13.3	5.6	4	3	22.9
ø6	RE-KQ2E06-00	M14×1	17	27.6	15	13.3	13.1	10.4	4.5	28
ø8	RE-KQ2E08-00	M16×1	19	29.2	17	14.2	26.1	18	6	34
ø10	RE-KQ2E10-00	M20×1	24	32.6	21	15.6	41.5	29.5	7.5	64.4
ø12	RE-KQ2E12-00	M22×1	27	35.4	23	17	58.3	46.1	9	63.8
ø16	RE-KQ2E16-00	M28×1.5	32	41.9	29	20.6	113	67	13	120.1

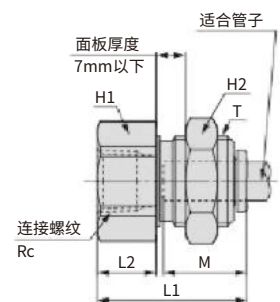


□记号/A: 黄铜、N: 黄铜+无电解镀镍

面板安装直通内螺纹接头：RE-KQ2E



适合管子 外径 mm	连接螺 纹Rc	型号	T (M)	H <sub>1</sub> (六角 对边)	H <sub>2</sub> (六角 对边)	L <sub>1</sub>	L <sub>2</sub>	安装 孔	M	有效截面积 mm <sup>2</sup>		最小 孔径	质量 g
										尼龙	聚氨酯		
ø2	ø1/4	RE-KQ2E23-02□	M12×1	7	14	28.8	14.5	13	13.3	3.4	2.9	2.5	31.2
ø3.2	ø1/8	RE-KQ2E04-01□	M12×1	14	14	24.3	10	13	13.3	5.6	4	3	21.2
	ø1/4	RE-KQ2E04-02□	M12×1	17	14	28.8	14.5	13	13.3	5.6	4	3	30.9
ø4	ø1/8	RE-KQ2E06-01□	M14×1	17	17	23.8	9	15	13.3	13.1	10.4	4.5	28.9
	ø1/4	RE-KQ2E06-02□	M14×1	17	17	28.3	13.5	15	13.3	13.1	10.4	4.5	32.4
	ø3/8	RE-KQ2E06-03□	M14×1	19	17	30.3	15.5	15	13.3	13.1	10.4	4.5	35.9
ø6	ø1/8	RE-KQ2E08-01□	M16×1	17	19	24.1	6.8	17	14.2	26.1	18	6	30.5
	ø1/4	RE-KQ2E08-02□	M16×1	17	19	28.3	11	17	14.2	26.1	18	6	33.1
ø6	ø3/8	RE-KQ2E08-03□	M16×1	19	19	31.8	14.5	17	14.2	26.1	18	6	37.4
	ø1/4	RE-KQ2E10-02□	M20×1	22	24	29.6	10	21	15.6	41.5	29.5	7.5	63.8
ø8	ø3/8	RE-KQ2E10-03□	M20×1	22	24	31.6	12	21	15.6	41.5	29.5	7.5	21±
	ø3/8	RE-KQ2E12-03□	M22×1	24	27	32.6	12	23	17	58.3	46.1	9	69.3
ø10	ø1/2	RE-KQ2E12-04□	M22×1	24	27	38.1	17.5	23	17	58.3	46.1	9	72.7
	ø3/8	RE-KQ2E16-03□	M28×1.5	30	32	34.4	11.5	29	20.6	96	67	13	122.2
ø12	ø1/2	RE-KQ2E16-04□	M28×1.5	30	32	38.8	15.9	29	20.6	113	67	13	132.1



□记号/A: 黄铜、N: 黄铜+无电解镀镍



外形尺寸图

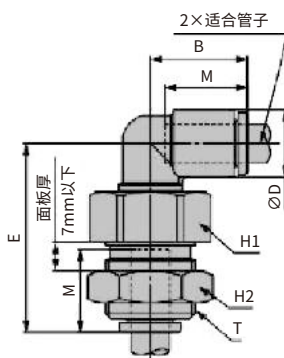
面板安装弯管：RE-KQ2LE



适合管子 外径 mm	型号	T (M)	H <sub>1</sub> (六角 对边)	H <sub>2</sub> (六角 对边)	B	E	注) øD	安装 孔	M	有效截面积 mm <sup>2</sup>		最小 孔径	质量 g
										尼龙	聚氨酯		
ø4	RE-KQ2LE04-00	M12×1	14	14	14.8	28	8.8	13	13.3	4.2	4.2		21.2
ø6	RE-KQ2LE06-00	M14×1	17	17	15.3	30.3	10.7	15	13.3	11.4	9	4.5	29.4
ø8	RE-KQ2LE08-00	M16×1	17	19	17.3	32	13.6	17	14.2	21.6	14.9		30.4
ø10	RE-KQ2LE10-00	M20×1	22	24	19.6	33.7	16.2	21	15.6	35.2	25	7.5	53.5
ø12	RE-KQ2LE12-00	M22×1	24	27	21.9	43.5	19	23	17	50.2	39.7		61

□记号/A: 黄铜、N: 黄铜+无电解镀镍

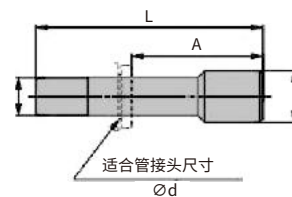
注)øD为最大为最大直径。



堵头：RE-KQ2P



适合管子 尺寸ød	型号	øD	L	A	质量 g
ø2	RE-KJP-02	3	22.3	10.4	0.1
ø3.2	RE-KQ2P-23	5	31.5	18.2	1
ø4	RE-KQ2P-04	6	32	18.7	1
ø6	RE-KQ2P-06	8	35	21.7	1
ø8	RE-KQ2P-08	10	39	24.8	2
ø10	RE-KQ2P-10	12	43	27.4	3.5
ø12	RE-KQ2P-12	14	45.5	28.5	5
ø16	RE-KQ2P-16	20.9	47	26.4	8

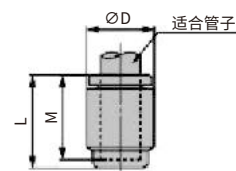


管帽：RE-KQ2C



适合管子 外径mm	型号	øD <sup>注)</sup>	L	M	质量 g
ø4	RE-KQ2C04-00A	8.8	14.6	13.3	0.8
ø6	RE-KQ2C06-00A	10.7	14.8	13.3	1.1
ø8	RE-KQ2C08-00A	13.6	15.6	14.2	2
ø10	RE-KQ2C10-00A	16.2	17.3	15.6	2.9
ø12	RE-KQ2C12-00A	19	18.8	17	4.5
ø16	RE-KQ2C16-00A	23.8	23	20.6	8.4

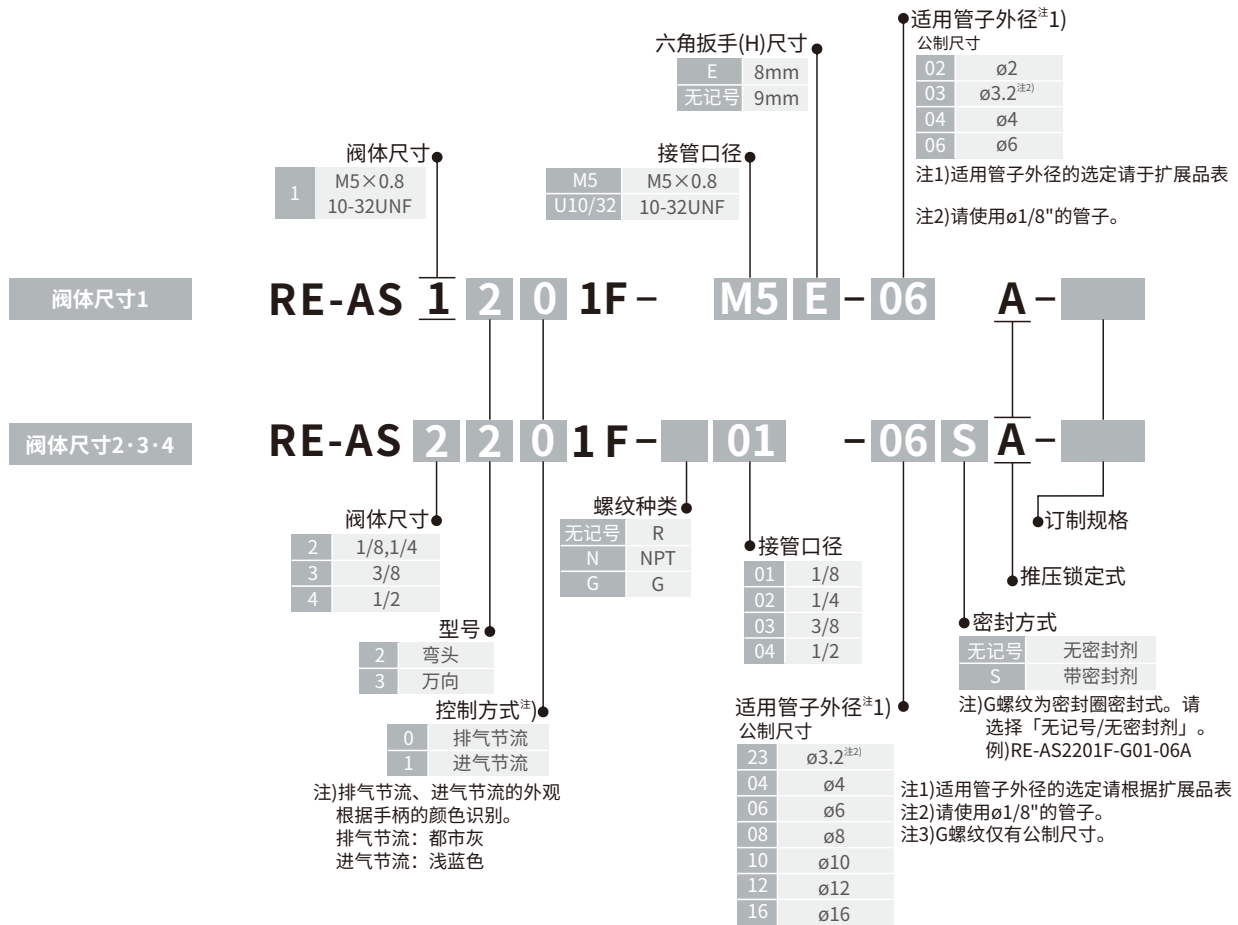
注)øD为最大直径。





# 弯头型/万向型

## 型号表示方法



气动接头系列

## 型号

型号		接管口径	密封方式	适用管子外径										
弯头型	万向型			公制尺寸										
				2 <sup>注2)</sup>	3.2	4	6	8	10	12	16			
RE-AS12□1F-M5□	RE-AS13□1F-M5□	M5×0.8	垫圈密封	● <sup>注3)</sup>	●	●	●							
RE-AS22□1F-□01	RE-AS23□1F-□01	R NPT	密封剂 <sup>注1)</sup>		●	●	●	●	● <sup>注3)</sup>					
RE-AS22□1F-□02	RE-AS23□1F-□02				● <sup>注3)</sup>	●	●	●	●					
RE-AS32□1F-□02	RE-AS33□1F-□02			1/4			●	●	●	●				
RE-AS32□1F-□03	RE-AS33□1F-□03			3/8				●	●	●	●			
RE-AS42□1F-□04	RE-AS43□1F-□04			1/2						●	●	● <sup>注3)</sup>		

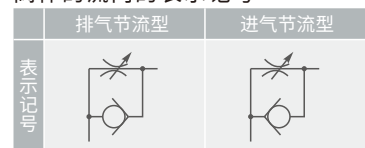
注1)也可选择无密封剂。  
注2)ø2的适用管子材质仅限聚氨酯。  
注3)无万向型。

## 规格

使用流体	空气
保证耐压力	1.5MPa
最高使用压力	1MPa
最低使用压力	0.1MPa
环境温度及使用流体温度	-5~60°C(未冻结)
适用管子材质	尼龙、软尼龙、聚氨酯 <sup>注)</sup> 、FEP、PFA

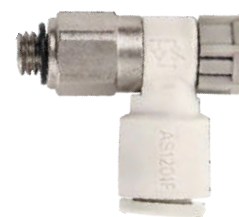
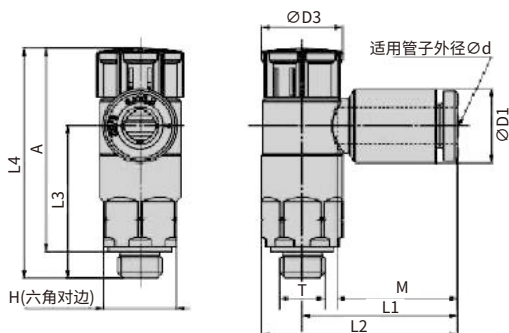
注)请注意尼龙、软尼龙、聚氨酯的最高使用压力。

## 阀体的流向的表示记号



外形尺寸图(弯头型)

密封方式/垫圈密封  
螺纹种类/M5,10-32UNF



公制尺寸

(mm)

型号	d	T	H	D1	D3	L1	L2	L3	L4 <sup>注1)</sup>		A <sup>注2)</sup>		M	重量g		
									解锁	锁定	解锁	锁定				
RE-AS12□1F-M5-02A	2			5.8		15.8	20.3						11.9	5		
RE-AS12□1F-U10/32-02A																
RE-AS12□1F-M5-23A	3.2		9 (8)	7.4	9.6	17.6	22	17.6					13.3		6	
RE-AS12□1F-U10/32-23A																
RE-AS12□1F-M5-04A	4			8.8												
RE-AS12□1F-U10/32-04A																
RE-AS12□1F-M5-06A	6			10.4			23.5	16.9								
RE-AS12□1F-U10/32-06A																

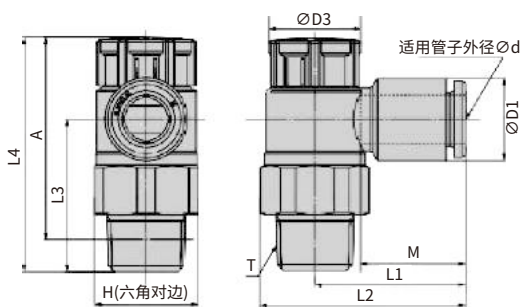
注1)参考尺寸

注2)螺纹拧入后的参考尺寸

18.6

外形尺寸图(弯头型)

密封方式/密封剂  
螺纹种类/R,NPT



公制尺寸

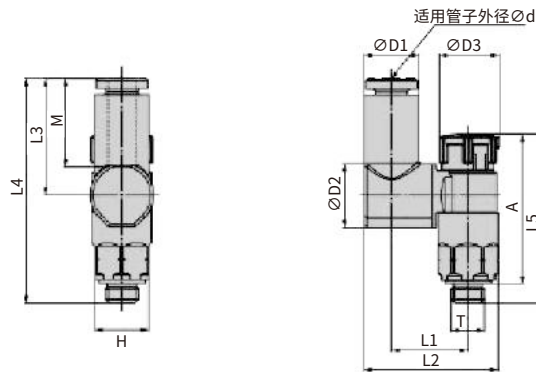
(mm)

型号	d	T	H	D1	D3	L1	L2	L3	L4 <sup>注1)</sup>		A <sup>注2)</sup>		M	重量g
									解锁	锁定	解锁	锁定		
RE-AS22□1F-01-23(S)A	3.2	1/8	13	7.4	12.3	19.1	26.2	19.2	30.6	29.2	27.5	26.1	13.3	9(9)
RE-AS22□1F-01-04(S)A	4			8.8										10(9)
RE-AS22□1F-01-06(S)A	6			10.7										11(10)
RE-AS22□1F-01-08(S)A	8			13.6										12(11)
RE-AS22□1F-01-10(S)A	10	16.2	15.6											
RE-AS22□1F-02-23(S)A	3.2	1/4	17	7.2	13.5	20.9	30.2	23	37	35.4	31.5	29.9	13.3	18(19)
RE-AS22□1F-02-04(S)A	4			8.8										19(20)
RE-AS22□1F-02-06(S)A	6			10.7										20(21)
RE-AS22□1F-02-08(S)A	8			13.6										21(22)
RE-AS22□1F-02-10(S)A	10	16.2	22(23)											
RE-AS32□1F-02-06(S)A	6	1/4	19	10.7	16.6	21.8	32.1	36.9	50	48.6	44.5	43.1	13.3	40(40)
RE-AS32□1F-02-08(S)A	8			13.6										41(41)
RE-AS32□1F-02-10(S)A	10			16.2										42(42)
RE-AS32□1F-02-12(S)A	12			19										43(43)
RE-AS32□1F-03-06(S)A	6	3/8	19	10.7	16.6	21.8	32.1	28.8	42.3	40.7	37.1	35.5	13.3	31(32)
RE-AS32□1F-03-08(S)A	8			13.6										32(33)
RE-AS32□1F-03-10(S)A	10			16.2										33(34)
RE-AS32□1F-03-12(S)A	12			19										34(35)
RE-AS42□1F-04-10(S)A	10	1/2	24	16.2	18.8	27.4	40.3	36.2	50.8	49.6	43.7	42.5	15.6	54(55)
RE-AS42□1F-04-12(S)A	12			19										55(56)
RE-AS42□1F-04-16(S)A	16			23.8										60(59)

注1)参考尺寸 注2)螺纹拧入后的参考尺寸 注3)( )内为NPT螺纹的尺寸

外形尺寸图(万向型)

密封方式/垫圈密封  
螺纹种类/M5,10-32UNF



公制尺寸

型号	d	T	H	D1	D2	D3	L1	L2	L3	L4	L5 <sup>(1)</sup>		A <sup>(2)</sup>		M	重量g
											解锁	锁定	解锁	锁定		
RE-AS13□1F-M5-23A	3.2	M5×0.8	9	7.4	9.6	9.6	11.6	19.4	17.8	34.3	27.2	26.2	24.2	23.2	13.3	6
RE-AS13□1F-U10/32-23A				(8)												
RE-AS13□1F-M5-04A	4	10/32UNF	(8)	8.8	9.6	9.6	11.5	20.4	20.4	36.6	27.2	26.2	24.2	23.2	13.3	6
RE-AS13□1F-U10/32-04A				10.7												
RE-AS13□1F-M5-06A	6	10/32UNF	(8)	10.7	9.6	9.6	11.5	21.4	20.4	36.6	27.2	26.2	24.2	23.2	13.3	6
RE-AS13□1F-U10/32-06A				10.7												

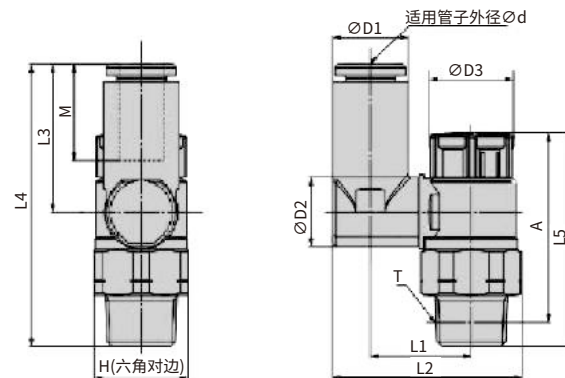
(mm)

注1)参考尺寸

注2)螺纹拧入后的参考尺寸

外形尺寸图(万向型)

密封方式/密封剂  
螺纹种类/R,NPT



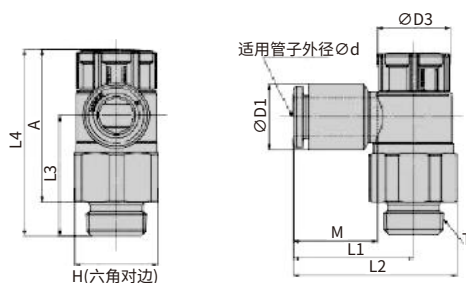
公制尺寸

型号	d	T	H	D1	D2	D3	L1	L2	L3	L4	L5 <sup>(1)</sup>		A <sup>(2)</sup>		M	重量g
											解锁	锁定	解锁	锁定		
RE-AS23□1F-01-23(S)A	3.2	1/8	13	7.4	9.6	12	13.3	24	17.5	36	30.6	29.2	27.5	26.1	13.3	10(10)
RE-AS23□1F-01-04(S)A	4			8.8			25.1									
RE-AS23□1F-01-06(S)A	6			10.7			26.2									
RE-AS23□1F-01-08(S)A	8	1/4	17	10.7	12.9	13	13.9	20.4	20.5	40.3	37	35.4	31.5	29.9	14.2	12(12)
RE-AS23□1F-02-04(S)A	4			8.8			33.8									
RE-AS23□1F-02-06(S)A	6			10.7			34.9									
RE-AS23□1F-02-08(S)A	8	1/2	24	13.6	17.4	16.6	19	22.5	22.5	44.6	50	48.6	44.5	43.1	15.6	23(24)
RE-AS23□1F-02-10(S)A	10			16.2			41.2									
RE-AS33□1F-02-06(S)A	6			10.7			42.5									
RE-AS33□1F-02-08(S)A	8	3/8	19	13.6	12.9	16.6	20.2	21.4	21.4	50.3	42.3	40.7	37.1	35.5	13.3	34(35)
RE-AS33□1F-02-10(S)A	10			16.2			41.2									
RE-AS33□1F-02-12(S)A	12			19			42.5									
RE-AS33□1F-03-06(S)A	6	1/2	24	10.7	17.4	18.8	20.2	22.5	22.5	52.2	50.8	49.6	43.7	42.5	15.6	61(59)
RE-AS33□1F-03-08(S)A	8			13.6			41.2									
RE-AS33□1F-03-10(S)A	10			16.2			42.5									
RE-AS33□1F-03-12(S)A	12	1/2	24	19	17.4	18.8	23	28.6	28.6	63.4	50.8	49.6	43.7	42.5	17	64(63)
RE-AS43□1F-04-10(S)A	10			16.2			41.2									
RE-AS43□1F-04-12(S)A	12	19	42.5													

(mm)

注1)参考尺寸 注2)螺纹拧入后的参考尺寸 注3)( )内为NPT螺纹的尺寸

**外形尺寸图(弯头型)**

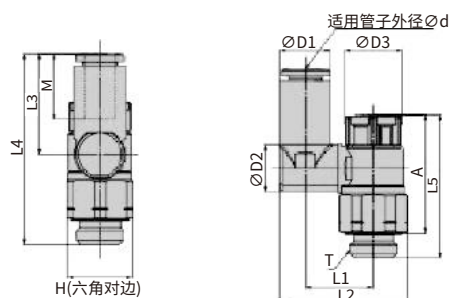
 密封方式/密封圈密封  
 螺纹种类/G


公制尺寸

(mm)

型号	d	T	H	D1	D3	L1	L2	L3	L4		A		M	重量g
									解锁	锁定	解锁	锁定		
RE-AS22□1F-G01-23A	3.2	1/8	13	7.2	12	19.1	26.2	18.8	30.3	28.9	24.8	23.4	13.3	10
RE-AS22□1F-G01-04A	4			8.2										
RE-AS22□1F-G01-06A	6			10.4										
RE-AS22□1F-G01-08A	8			13.2										
RE-AS22□1F-G01-10A	10			15.9		25.3	32.4						14.2	11
RE-AS22□1F-G02-23A	3.2	1/4	17	7.2	13	20.9	30.2	22.6	36.6	35	30.1	28.5	13.3	21
RE-AS22□1F-G02-04A	4			8.2										
RE-AS22□1F-G02-06A	6			10.4										
RE-AS22□1F-G02-08A	8			13.2										
RE-AS22□1F-G02-10A	10			15.9		26.9	36.2						15.6	23
RE-AS32□1F-G02-06A	6	1/4	21	10.4	16.6	21.8	33	36.4	50	48.4	43.5	41.9	13.3	50
RE-AS32□1F-G02-08A	8			13.2										
RE-AS32□1F-G02-10A	10			15.9										
RE-AS32□1F-G02-12A	12			18.5										
RE-AS32□1F-G03-06A	6	3/8	21	10.4	16.6	21.8	33	28.7	42.3	40.7	34.8	33.2	13.3	38
RE-AS32□1F-G03-08A	8			13.2										
RE-AS32□1F-G03-10A	10			15.9										
RE-AS32□1F-G03-12A	12			18.5										
RE-AS42□1F-G04-10A	10	1/2	27	15.9	18.8	27.4	41.8	36.2	50.8	49.2	41.8	40.2	15.6	72
RE-AS42□1F-G04-12A	12			18.5										
RE-AS42□1F-G04-16A	16			23.8										
				34.8										

**外形尺寸图(万向型)**

 密封方式/密封圈密封  
 螺纹种类/G


公制尺寸

(mm)

型号	d	T	H	D1	D2	D3	L1	L2	L3	L4	L		A		M	重量g
											解锁	锁定	解锁	锁定		
RE-AS23□1F-G01-23A	3.2	1/8	13	7.2	9.6	12	13.3	24.0	17.5	35.7	30.3	28.9	24.8	23.4	13.3	10
RE-AS23□1F-G01-04A	4			8.2												
RE-AS23□1F-G01-06A	6			10.4												
RE-AS23□1F-G01-08A	8			13.2												
RE-AS23□1F-G01-10A	10			15.9		16.4	30.1	21.5	39.7						14.2	12
RE-AS23□1F-G02-04A	4	1/4	17	8.2	12.9	13	16.5	29.9	17.5	40.1	36.6	35	30.1	28.5	13.3	22
RE-AS23□1F-G02-06A	6			10.4												
RE-AS23□1F-G02-08A	8			13.2												
RE-AS23□1F-G02-10A	10			15.9												
RE-AS33□1F-G02-06A	6	1/4	21	10.4	12.9	16.6	20.2	36.6	21.4	57.8	50	48.4	43.5	41.9	13.3	51
RE-AS33□1F-G02-08A	8			13.2												
RE-AS33□1F-G02-10A	10			15.9												
RE-AS33□1F-G02-12A	12			18.5												
RE-AS33□1F-G03-06A	6	3/8	21	10.4	12.9	16.6	20.2	36.6	21.4	50.1	42.3	40.7	34.8	33.2	13.3	41
RE-AS33□1F-G03-08A	8			13.2												
RE-AS33□1F-G03-10A	10			15.9												
RE-AS33□1F-G03-12A	12			18.5												
RE-AS43□1F-G04-10A	10	1/2	27	15.9	17.4	18.8	25.6	47.9	26.1	61.2	50.8	49.2	41.8	40.2	15.6	78
RE-AS43□1F-G04-12A	12			18.5												
				26.2			26.2	49.8	28.3	63.4					17	82

# 弯头型/万向型

## 型号表示方法



**主体尺寸**

1	M5×0.8 10-32UNF
---	--------------------

**六角对边尺寸(H)**

E	8mm
无记号	9mm

**接管口径**

M5	M5×0.8
U10/32	10-32UNF

**适用管外径**<sup>注1)</sup>

公制尺寸		英制尺寸	
02	ø2	01	ø1/8"
03	ø3.2 <sup>注2)</sup>	03	ø5/32"
04	ø4	07	ø1/4"
06	ø6		

注1) 请由P.4选定适合的管外径。  
另外, 可通过释放套颜色区分公制尺寸与英制尺寸。  
公制尺寸: 浅灰色  
英制尺寸: 橙色  
注2) 请使用ø1/8"的管子。

**主体尺寸1** RE-AS1 2 0 1F S - M5 E - 06 -

**主体尺寸2·3·4** RE-AS 2 2 0 1F S - 01 - 06 S -

**主体尺寸**

2	1/8, 1/4
3	3/8
4	1/2

**形式**

2	弯头
3	通用

进气节流: 浅蓝色  
控制方式<sup>注)</sup>

0	排气节流
1	进气节流

注) 可通过旋钮颜色区分排气节流和进气节流。  
排气节流: 都市灰

**带刻度**

**密封方式**

无记号	无密封剂
S	密封剂

注) G螺纹为密封圈密封。请选择“无记号、无密封剂”。  
例) RE-AS2201FS-G01-06

**适用管外径**<sup>注1)</sup>

公制尺寸		英制尺寸 <sup>注3)</sup>	
23	ø3.2 <sup>注2)</sup>	01	ø1/8"
04	ø4	03	ø5/32"
06	ø6	07	ø1/4"
08	ø8	09	ø5/16"
10	ø10	11	ø3/8"
12	ø12	13	ø1/2"
16	ø16		

注1) 请由P.4选定适合的管外径。  
注2) 请使用ø1/8"的管子。  
注3) G螺纹仅有公制尺寸。

**接管口径**

01	1/8
02	1/4
03	3/8
04	1/2

**螺纹种类**

无记号	R
N	NPT
G	G

**刻度指示窗方向**

	弯头	通用
1	●	-
2	●	●
3	●	-

**Order Made 订制规格**

符号	规格
-X12	润滑剂: 凡士林
-X21	无润滑脂(密封件: 氟涂层)+节流阀(无单向阀)
-X214	节流阀(无单向阀)
10-	洁净系列

注) 制造时刻度方向固定, 使用时不能改变。  
另外, 通用型只有180°的设置。

气动接头系列

**弯头型、通用型**

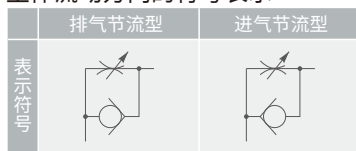

型号	接管口径	密封方式	适用管外径														注3) 最大 回转数					
			公制尺寸							英制尺寸												
			2注2)	3.2	4	6	8	10	12	16	1/8"	5/32"	1/4"	5/16"	3/8"	1/2"						
RE-AS1□□1FS□-M5□	M5×0.8	密封垫	●注4)	●	●	●							●	●	●					8		
RE-AS1□□1FS□-U10/32	10-32UNF		●注4)	●	●	●								●	●	●						
RE-AS2□□1FS□-□01	R NPT	密封剂注1)		●	●	●	●	●注4)					●	●	●	●					10	
RE-AS2□□1FSv-□02			1/8		●注4)	●	●	●	●					●注4)	●	●	●	●				
RE-AS3□□1FS□-□02			1/4				●	●	●	●						●	●	●	●			
RE-AS3□□1FS□-□03			1/4				●	●	●	●	●						●	●	●	●		
RE-AS4□□1FS□-□04			3/8							●	●						●	●	●	●		
RE-AS4□□1FS□-□04			1/2							●	●	●注4)							●	●		
RE-AS2□□1FS□-G01	G	密封圈			●	●	●	●注4)														
RE-AS2□□1FS□-G02			1/8		●	●	●	●														
RE-AS3□□1FS□-G02			1/4		●注4)		●	●	●	●												
RE-AS3□□1FS□-G03			3/8				●	●	●	●	●											
RE-AS4□□1FS□-G04			1/2						●	●	●注4)											

注1)也可选择无密封剂。

注2)ø2的适合管子材质仅为聚氨酯。

注3)超过最大回转数时,刻度窗所示数值存在个体差异。请注意。

注4)无通用型。

**主体流动方向的符号表示**

**规格**

使用流体	空气
保证耐压力	1.5MPa
最高使用压力	1MPa
最低使用压力	0.1MPa
环境温度及使用流体温度	-5~60°C(未冻结)
适用管子材质	尼龙、软尼龙、聚氨酯注)、FEP、PFA

注)请注意软尼龙、聚氨酯的最高使用压力。

**流量及声速传导**

型号	REAS1□□1FS-M5□	REAS2□□1FS-01			REAS2□□1FS-02				REAS3□□1FS			REAS4□□1FS			
管外径	公制尺寸	ø2	ø3.2 ø4 ø6	ø3.2	ø4	ø6 ø8 ø10	ø3.2	ø4	ø6	ø8 ø10	ø6	ø8	ø10 ø12	ø10	ø12 ø16
	英制尺寸	—	ø1/8" ø1/4" ø5/32"	ø1/8"	ø5/32"	ø1/4" ø5/16"	ø1/8"	ø5/32"	—	ø1/4" ø5/16" ø3/8"	ø1/4"	ø5/16"	ø3/8"	ø3/8"	ø1/2"
C值: 声速流导 dm <sup>3</sup> /(s·bar)	自由 流向	0.2	0.3	0.4	0.6	0.6	0.7	1.0	1.3	1.5	1.6	1.7	2.5	4.4	4.8
	控制 流向	0.2	0.3	0.4	0.7	0.8	0.6	0.9	1.3		2.1	2.4	3.3	4.4	4.9
b值: 临界压力比	自由 流向	0.3	0.4	0.2		0.3	0.3		0.4		0.4		0.3	0.3	
	控制 流向	0.3		0.2		0.3	0.3				0.3		0.3		

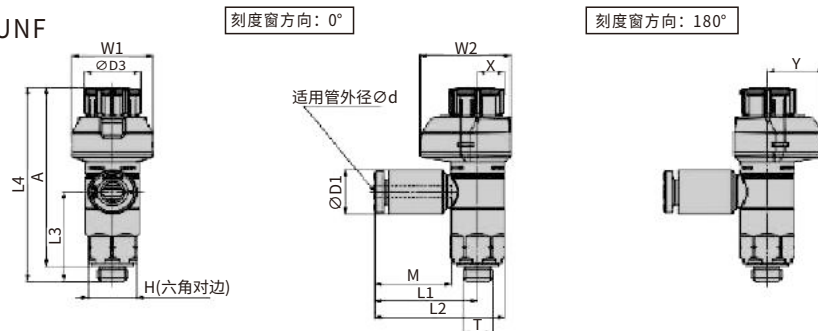
注1) 10-32UNF与M5相同。

注2) C值、b值是控制流向全开状态及自由流向针阀全闭状态时的值。



外形尺寸图(弯头型)

密封方式：密封垫  
 螺纹种类：M5、10-32UNF



公制尺寸

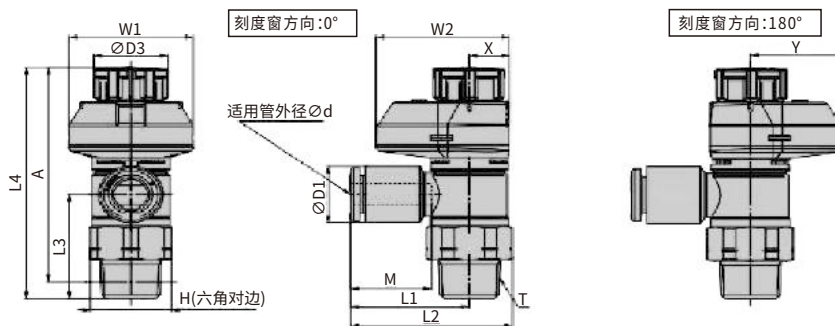
型号	d	T	H	D1	D3	L1	L2	L3	L4 <sup>(注1)</sup>		A <sup>(注2)</sup>		M	W1	W2	X	Y	重量g
									解锁	锁紧	解锁	锁紧						
RE-AS12□1FS□-M5E-02	2	M5×0.8 10/32UNF	8	5.8	9.4	15.8	20.3	16.9	39	36.5	35	33.5	11.9	13.6	15.1	5.5	9.6	7
RE-AS12□1FS□-U10/32E-02				7.2		21.7												
RE-AS12□1FS□-M5E-23				8.2		23.1												
RE-AS12□1FS□-U10/32E-23				10.4		16.5												
RE-AS12□1FS□-M5E-04																		
RE-AS12□1FS□-U10/32E-04																		
RE-AS12□1FS□-M5E-06	4	10/32UNF	8	7.2	15.8	20.3	16.9	39	36.5	35	33.5	11.9	13.6	15.1	5.5	9.6	7	
RE-AS12□1FS□-U10/32E-06				8.2	23.1	16.5	39	36.5	35	33.5	11.9	13.6	15.1	5.5	9.6	7		
RE-AS12□1FS□-M5E-06	6	10/32UNF	8	7.2	15.8	20.3	16.9	39	36.5	35	33.5	11.9	13.6	15.1	5.5	9.6	7	
RE-AS12□1FS□-U10/32E-06				8.2	23.1	16.5	39	36.5	35	33.5	11.9	13.6	15.1	5.5	9.6	7		

注1)参考尺寸

注2)螺纹拧入后的参考尺寸

外形尺寸图(弯头型)

密封方式：密封剂  
 螺纹种类：R、NPT



气动接头系列

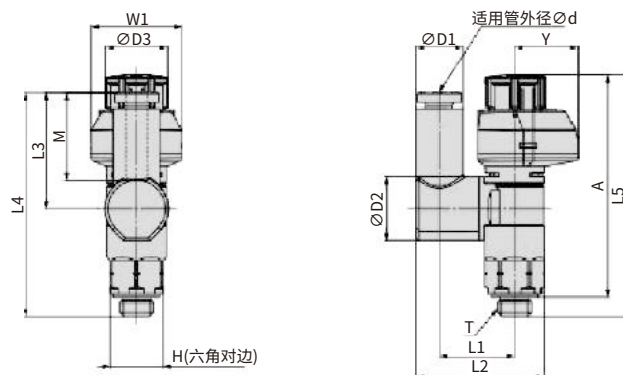
公制尺寸

型号	d	T (R,NPT)	H	D1	D3	L1	L2	L3	L4 <sup>(注1)</sup>		A <sup>(注2)</sup>		M	W1	W2	X	Y	重量g			
									解锁	锁紧	解锁	锁紧									
RE-AS22□1FS□-01-23(S)	3.2	1/8	13 (12.7)	7.2	12	19.1	26.2	19.1	43.9	42.4	40.8	39.3	13.3	20	21.5	6.5	15	13(13)			
RE-AS22□1FS□-01-04(S)	4			8.2														22.4	29.5	14.2	15(14)
RE-AS22□1FS□-01-06(S)	6			10.4														25.3	32.4	15.6	16(15)
RE-AS22□1FS□-01-08(S)	8			13.2														27.7	34.7	16.5	17(16)
RE-AS22□1FS□-01-10(S)	10			15.9														29.7	36.6	17.4	18(17)
RE-AS22□1FS□-02-23(S)	3.2			1/4														17 (17.5)	7.2	13	20.9
RE-AS22□1FS□-02-04(S)	4	8.2	23.9		33.2(33.3)	14.2	24(25)														
RE-AS22□1FS□-02-06(S)	6	10.4	26.9		36.2(36.3)	15.6	25(26)														
RE-AS22□1FS□-02-08(S)	8	13.2	29.7		38.5	16.5	26(26)														
RE-AS22□1FS□-02-10(S)	10	15.9	32.7		40.8	17.4	27(27)														
RE-AS22□1FS□-03-10(S)	10	15.9	32.7		40.8	17.4	27(27)														
RE-AS32□1FS□-02-06(S)	6	1/4	19	10.4	16.6	21.8	32.1	36.4	63.1	61.7	57.9	56.5	14.2	24.5	28.5	9.3	19.2	47(48)			
RE-AS32□1FS□-02-08(S)	8			13.2														22.7	33	15.6	38(39)
RE-AS32□1FS□-02-10(S)	10			15.9														26.7	37	17	40(40)
RE-AS32□1FS□-02-12(S)	12			18.5														29.7	40	17	41(42)
RE-AS32□1FS□-03-06(S)	6			10.4														21.8	32.1	13.3	42(42)
RE-AS32□1FS□-03-08(S)	8			13.2														22.7	33	14.2	43(43)
RE-AS32□1FS□-03-10(S)	10	15.9	26.7	37	15.6	44(44)															
RE-AS32□1FS□-03-12(S)	12	18.5	29.7	40	17	45(45)															
RE-AS42□1FS□-04-10(S)	10	1/2	24 (23.8)	15.9	18.8	27.4	40.3(40.2)	36.2	64.1	62.5	57	55.4	15.6	26	29	10	19	62(61)			
RE-AS42□1FS□-04-12(S)	12			18.5														30.8	43.7(43.6)	35.1	64(63)
RE-AS42□1FS□-04-14(S)	14			21.1														36.4	47.3(47.2)	37.7	66(65)
RE-AS42□1FS□-04-16(S)	16			23.8														38.8	49.7(49.6)	39.7	68(67)

注1)参考尺寸 注2)螺纹拧入后的参考尺寸 注3)( )内为NPT螺纹的尺寸

外形尺寸图(通用型)

密封方式: 密封垫  
 螺纹种类: M5、10-32UNF



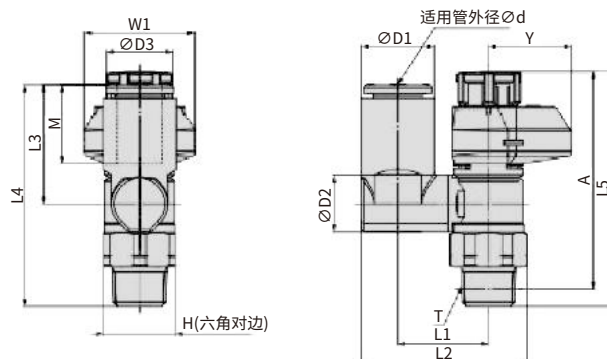
公制尺寸

型号	d	T	H	D1	D2	D3	L1	L2	L3	L4	L5		A		M	W1	Y	重量g	
											解锁	锁紧	解锁	锁紧					
RE-AS13□1FS1-M5E-23	3.2	M5×0.8	8	7.2	9.6	9.4	11.6	19.4	17.5	33.8	39	36.5	35	33.5	13.3	13.6	9.6	7	
RE-AS13□1FS1-U10-32/23				8.2															
RE-AS13□1FS1-M5E-04	4	10/32UNF	8	8.2	9.6	9.4	11.5	19.8	20.9	20.4	36.6	39	36.5	35	33.5	13.3	13.6	9.6	8
RE-AS13□1FS1-U10/32-04				10.4															
RE-AS13□1FS1-M5E-06	6	10/32UNF	8	10.4	9.6	9.4	11.5	19.8	20.9	20.4	36.6	39	36.5	35	33.5	13.3	13.6	9.6	8
RE-AS13□1FS1-U10/32-06				10.4															

带刻度的速度控制阀

外形尺寸图(通用型)

密封方式: 密封剂  
 螺纹种类: R、NPT

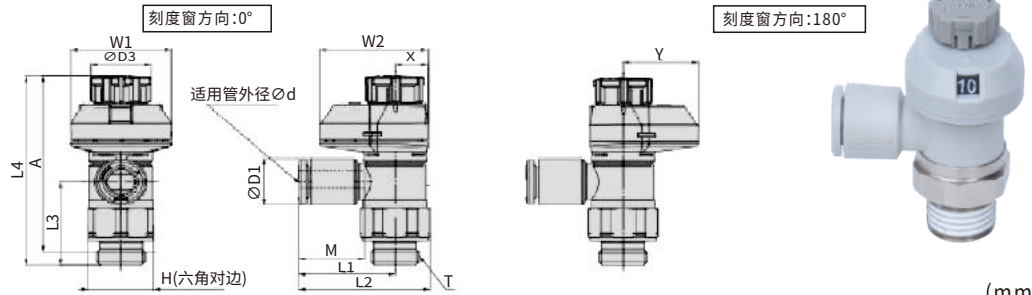


公制尺寸

型号	d	T	H	D1	D2	D3	L1	L2	L3	L4	L5		A		M	W1	Y	重量g
											解锁	锁紧	解锁	锁紧				
RE-AS23□1FS1-01-23(S)	3.2	1/8	13 (12.7)	7.2	9.6	12	13.3	24	17.5	36	43.9	42.4	40.8	39.3	13.3	20	15	14
RE-AS23□1FS1-01-04(S)	4			8.2			25.1	20.4	38.8	15								
RE-AS23□1FS1-01-06(S)	6			10.4			26.2	20.4	38.8	15								
RE-AS23□1FS1-01-08(S)	8	1/4	17 (17.5)	13.2	10.2	13	16.4	30.1	21.5	40	49.7	48.3	44.2	42.8	15.6	21.5	16.2	16
RE-AS23□1FS1-02-04(S)	4			8.2	29.9		17.5	40.1	24									
RE-AS23□1FS1-02-06(S)	6			11.2	33.8		21.4	43.9	26									
RE-AS23□1FS1-02-08(S)	8	1/4	17 (17.5)	13.2	12.9	13	19	34.9	23.5	46	49.7	48.3	44.2	42.8	15.6	21.5	16.2	27
RE-AS23□1FS1-02-10(S)	10			15.9	38.1		24.7	47.3	28									
RE-AS33□1FS1-02-06(S)	6			11.2	29.9		17.5	40.1	24									
RE-AS33□1FS1-02-08(S)	8	1/4	19	13.2	12.9	16.6	20.2	36	21.4	57.8	63.1	61.7	57.9	56.5	15.6	24.5	19.2	49
RE-AS33□1FS1-02-10(S)	10			15.9	41.2		26.1	62.5	50									
RE-AS33□1FS1-02-12(S)	12			18.5	42.5		28.3	64.7	55									
RE-AS33□1FS1-03-06(S)	6	3/8	19	10.4	12.9	16.6	20.2	36	21.4	50.1	55.4	54	50.2	48.8	15.6	24.5	19.2	41
RE-AS33□1FS1-03-08(S)	8			13.2	37.1		23.5	52.2	42									
RE-AS33□1FS1-03-10(S)	10			15.9	41.2		26.1	54.8	45									
RE-AS33□1FS1-03-12(S)	12	1/2	24 (23.8)	18.5	17.4	18.8	23	42.5	28.3	57	64.1	62.5	57	55.4	15.6	26	19	47
RE-AS33□1FS1-04-10(S)	10			15.9	46.4		26.1	61.2	69									
RE-AS33□1FS1-04-12(S)	12			18.5	48.3		28.3	63.4	72									

外形尺寸图(弯头型)

密封方式: 密封剂  
 螺纹种类: G



公制尺寸

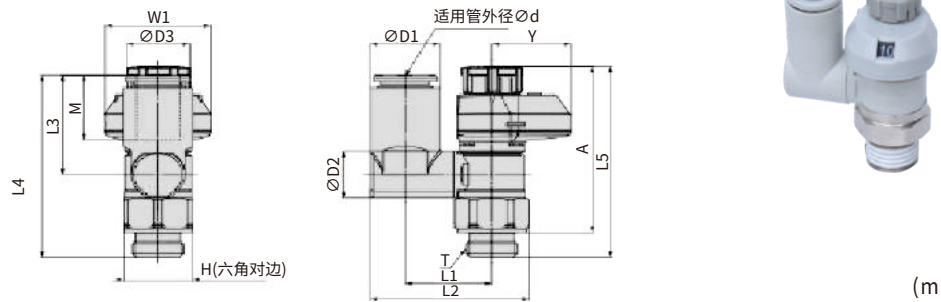
型号	d	T	H	D1	D3	L1	L2	L3	L4 <sup>注1)</sup>		A <sup>注2)</sup>		M	W1	W2	X	Y	重量g			
									解锁	锁紧	解锁	锁紧									
RE-AS22□1FS□-G01-23	3.2	1/8	13	7.2	12	19.1	26.2	18.8	43.8	42.4	38.3	36.9	13.3	20	21.5	6.5	15	14			
RE-AS22□1FS□-G01-04	4			8.2														22.4	29.5	14.2	15
RE-AS22□1FS□-G01-06	6			10.4														25.3	32.4	15.6	16
RE-AS22□1FS□-G01-08	8	1/4	17	13.2	13	23.4	32.7	22.6	49.7	48.3	43.2	41.8	13.3	21.5	24	7.8	16.2	26			
RE-AS22□1FS□-G02-23	3.2			7.2														20.9	30.2	14.2	27
RE-AS22□1FS□-G02-04	4			8.2														26.9	36.2	15.6	28
RE-AS22□1FS□-G02-06	6	1/4	17	10.4	13	23.4	32.7	22.6	49.7	48.3	43.2	41.8	13.3	21.5	24	7.8	16.2	26			
RE-AS22□1FS□-G02-08	8			13.2														23.9	33.2	14.2	27
RE-AS22□1FS□-G02-10	10			15.9														26.9	36.2	15.6	28
RE-AS32□1FS□-G02-06	6	1/4	21	10.4	16.6	21.8	33	36.4	63.1	61.7	54.6	53.2	13.3	24.5	28.5	9.3	19.2	55			
RE-AS32□1FS□-G02-08	8			13.2														22.7	33.9	14.2	57
RE-AS32□1FS□-G02-10	10			15.9														26.7	37.9	15.6	59
RE-AS32□1FS□-G02-12	12	3/8	21	18.5	16.6	26.7	37.9	28	55.4	54	47.9	46.5	14.2	24.5	28.5	9.3	19.2	57			
RE-AS32□1FS□-G03-06	6			10.4														21.8	33	13.3	45
RE-AS32□1FS□-G03-08	8			13.2														22.7	33.9	14.2	46
RE-AS32□1FS□-G03-10	10	1/2	27	15.9	18.8	26.7	37.9	28	64.1	62.5	55.1	53.5	15.6	26	29	10	19	47			
RE-AS42□1FS□-G03-12	12			18.5														29.7	40.9	17	49
RE-AS42□1FS□-G04-10	10			15.9														27.4	41.8	15.6	80
RE-AS42□1FS□-G04-12	12	1/2	27	18.5	18.8	30.8	45.2	35.1	64.1	62.5	55.1	53.5	17	26	29	10	19	82			
RE-AS42□1FS□-G04-16	16			23.8														34.8	49.2	20.6	86

注1)参考尺寸

注2)螺纹拧入后的参考尺寸

外形尺寸图(通用型)

密封方式: 密封剂  
 螺纹种类: G



公制尺寸

型号	d	T	H	D1	D2	D3	L1	L2	L3	L4	L5		A		M	W1	Y	重量g					
											解锁	锁紧	解锁	锁紧									
RE-AS23□1FS1-G01-23	3.2	1/8	13	7.2	9.6	12	13.3	24	17.5	35.7	43.8	42.4	38.3	36.9	13.3	20	15	14					
RE-AS23□1FS1-G01-04	4			8.2														13.9	25.1	17.5	15		
RE-AS23□1FS1-G01-06	6			10.4														26.2	20.4	38.5	15		
RE-AS23□1FS1-G01-08	8	1/4	17	13.2	10.2	13	16.4	30.1	21.5	39.7	43.8	42.4	38.3	36.9	14.2	21.5	16.2	16					
RE-AS23□1FS1-G02-04	4			8.2														16.5	29.9	17.5	26		
RE-AS23□1FS1-G02-06	6			10.4														19	33.8	21.4	43.9	13.3	28
RE-AS23□1FS1-G02-08	8	1/4	17	13.2	12.9	13	19	34.9	23.5	46	49.7	48.3	43.2	41.8	14.2	21.5	16.2	29					
RE-AS23□1FS1-G02-10	10			15.9														20.9	38.1	24.7	47.3	15.6	32
RE-AS33□1FS1-G02-06	6			1/4														21	10.4	12.9	20.2	36.1	21.4
RE-AS33□1FS1-G02-08	8	13.2	38		23.5	59.9	14.2	56															
RE-AS33□1FS1-G02-10	10	15.9	42.2		26.1	58	15.6	59															
RE-AS33□1FS1-G02-12	12	3/8	21	18.5	17.4	23	43.5	28.3	59.9	55.4	54	47.9	46.5	13.3	24.5	19.2	61						
RE-AS33□1FS1-G03-06	6			10.4													20.2	36.6	21.4	50.1	17	45	
RE-AS33□1FS1-G03-08	8			13.2													38	23.5	52.2	14.2	46		
RE-AS33□1FS1-G03-10	10	1/2	27	15.9	17.4	18.8	25.6	47.9	26.1	61.2	64.1	62.5	55.1	53.5	15.6	26	19	80					
RE-AS43□1FS1-G04-10	10			18.5														26.2	49.8	28.3	63.4	17	82
RE-AS43□1FS1-G04-12	12			21														26.2	49.8	28.3	63.4	17	82

外形尺寸图(直通型)



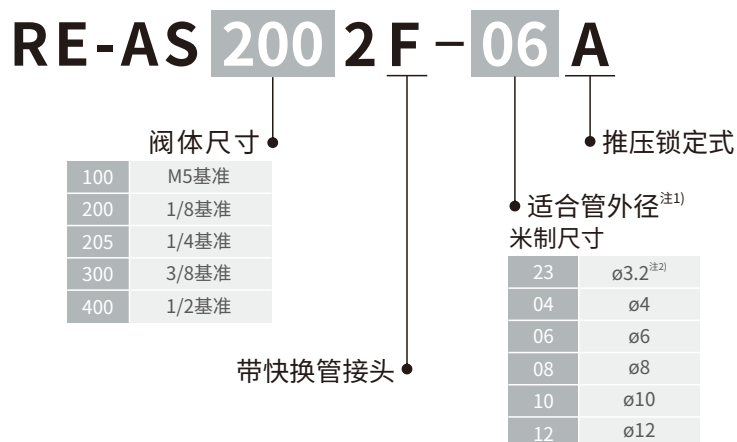
型号

型号	适合管外径											
	米制尺寸						英制尺寸					
	3.2	4	6	8	10	12	1/8"	5/32"	1/4"	5/16"	3/8"	1/2"
RE-AS1002F	●	●	●				●	●	●			
RE-AS2002F		●	●					●	●			
RE-AS2052F			●	●					●	●		
RE-AS3002F			●	●	●	●			●	●	●	
RE-AS4002F					●	●					●	●

使用流体	空气
耐压实验压力	1.5MPa
最高使用压力	1MPa
最低使用压力	0.1MPa
环境温度及使用流体温度	-5~60℃(无冻结)
适用管子材质	尼龙、软尼龙、聚氨酯、FEP、PFA

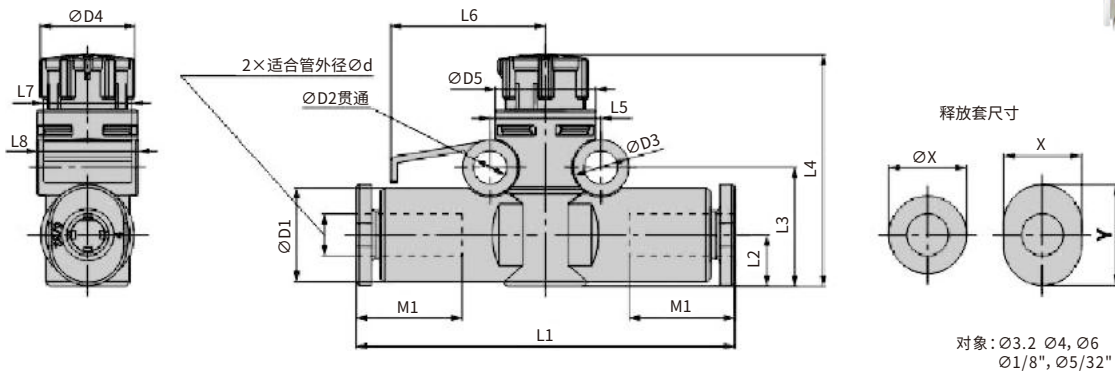
注)请注意软尼龙、聚氨酯的最大使用压力。

型号表示方法



注1)适合管外径的选择请参考上记型号表。  
注2)请使用ø1/8"的管。

外形尺寸图(直通型)



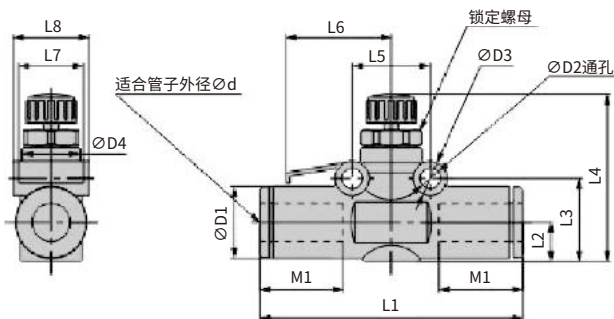
公制尺寸

型号	适合管子 外径od	$\phi D_1$	释放套尺寸		$\phi D_2$	$\phi D_3$	$\phi D_4$	$\phi D_5$	$L_1$	$L_2$	$L_3$	$L_4$		$L_5$	$L_6$	$L_7$	$L_8$	m1	重量 (g)
			$\phi X(X)$	Y								MAX.	MIN.						
RE-AS1002F□-23A	3.2	8.4	6.7	—					36.6	5.1	11.8	24.1	23.0				10.1	13.5	3.7
RE-AS1002F□-04A	4	9.8	7.7	—	3.3	5.5	9.6	10.2	37.2	5.1	11.8	24.1	23.0	11.0	15.8	8.8	10.1	13.5	4.0
RE-AS1002F□-06A	6	11.8	9.7	—					40	6.1	12.8	24.9	23.9				12.4		5.0
RE-AS2002F□-04A	4	9.8	7.7	—	3.3	5.5	12.3	12.3	41.2	6.3	13.4	31.3	29.9	12.6	17.4	10.5	12.4	13.5	6.1
RE-AS2002F□-06A	6	11.8	9.7	—					43.1										6.9
RE-AS2052F□-06A	6	13.2	11.5	—	4.3	8.0	13.4	16	51.9	7.6	17.2	36.2	34.6	17.0	23.2	12.0	16.1	13.5	11.8
RE-AS2052F□-08A	8	15.5	13.5	—					55.8	8.5	18.2	37	35.4					13.5	13.8
RE-AS3002F□-06A	6	13.2	11.5	—					57.4									13.5	18.1
RE-AS3002F□-08A	8	15.5	13.5	—	4.3	8.0	16.5	20.4	63.8	9.8	22	42.6	41.3	22.0	25.0	12.0	20.5	14.6	20.0
RE-AS3002F□-10A	10	18.7	16.5	—					69									16.4	24.8
RE-AS3002F□-12A	12	21.2	18.5	—					73.9	10.9	22.8	43.6	42.1				22.1	18.4	29.1
RE-AS4002F□-10A	10	18.7	16.5	—	4.3	8.0	18.8	26.2	75									16.4	36.3
RE-AS4002F□-12A	12	21.7	18.5	—					78.8	11.3	23.7	51.6	50	28.0	33.0	14.0	26.2	18.4	42.0

注)参考尺寸

气动接头系列

外形尺寸图



公制尺寸

型号	适合管子 外径od	$\phi D_1$	$\phi D_2$	$\phi D_3$	$\phi D_4$	$L_1$	$L_2$	$L_3$	$L_4$		$L_5$	$L_6$	$L_7$	$L_8$	m1	重量 (g)
									MAX.	MIN.						
RE-AS1002F-04	4	8.8	3.3	5.5	9.2	36.5	4.9	11	25.5	21.5				10		5.5
RE-AS1002F-06	6	10.7				37.5	5.5	11.8	26.5	22.5	11	15.2	8.8	12		6.5
RE-AS2002F-04	4	8.8				39.5	4.9	11.3	30	26				11.5	13.5	8.5
RE-AS2002F-06	6	10.7	3.3	5.5	10.2	41.5	5.5	12.6	30.5	26.5	12.6	17	10.5	11.5		9.5
RE-AS2052F-06	6	10.7				45	6.4	14.9	35.2	30				15.5		19
RE-AS2052F-08	8	13.9	4.3	7.8	14.2	49	7.2	15.9	35.2	30	17	19.5	12	15.5	14.5	22
RE-AS3002F-06	6	10.7				51.8	6.4	17	37.5	32				13.5		36
RE-AS3002F-08	8	13.9	4.3	8	19.4	55	7.2	17.5	37.5	32	22	23	12	20.4	14.5	38

注)参考尺寸

外形尺寸图(直通型)



型号

型号	适合配管外径													
	米制尺寸							英制尺寸						
	3.2	4	6	8	10	12	1/8"	5/32"	1/4"	5/16"	3/8"	1/2"		
RE-AS1002FS□	●	●					●	●	●					
RE-AS2002FS□		●	●					●	●					
RE-AS2052FS□			●	●					●	●				
RE-AS3002FS□			●	●	●	●			●	●	●			
RE-AS4002FS□					●	●					●	●		

规格

使用流体	空气
保证耐压力	1.5MPa
最高使用压力	1MPa
最低使用压力	0.1MPa
环境温度及使用流体温度	-5~60°C(未冻结)
适用管子材质	尼龙、软尼龙、聚氨酯 <sup>注)</sup> 、FEP、PFA

注)请注意软尼龙和聚氨酯的最大使用压力。  
(详情请参见公司官网上的产品目录)

流量及声速传导

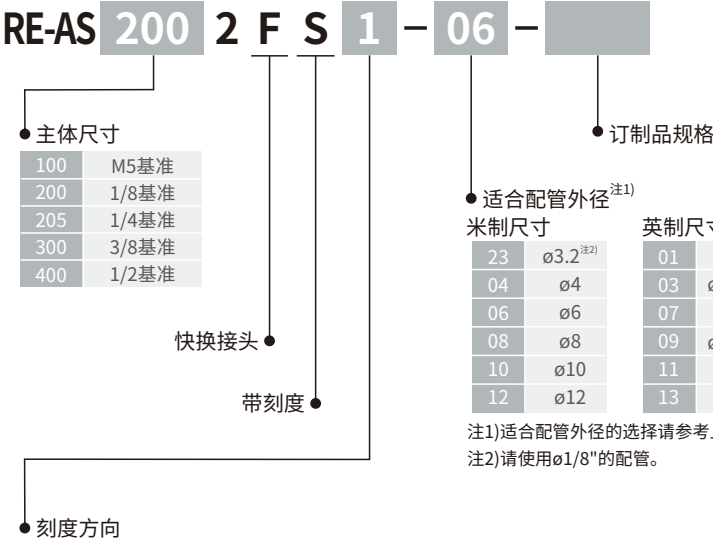
型号	RE-AS1002FS□	RE-AS2002FS□	RE-AS2052FS□	RE-AS3002FS□	RE-AS4002FS□									
配管外径	米制尺寸	ø3.2	ø4	ø6	ø4	ø6	ø6	ø8	ø6	ø8	ø10	ø12	ø10	ø12
	英制尺寸	ø1/8"	ø5/32"	ø1/4"	ø5/32"	ø1/4"	ø1/4"	ø5/16"	ø1/4"	ø5/16"	ø3/8"	—	ø3/8"	ø1/2"
C值: 声速传导 dm³/(s·bar)	自由流向	0.3	0.4	0.6	0.4	0.6	1.0	1.2	1.1	1.6	2.2	2.6	2.4	3.5
	控制流向		0.3		0.4	0.6	1.0	1.2	1.3	1.9	2.7	3.3	2.8	4.1
b值: 临界压力比	自由流向	0.3	0.2		0.3	0.1	0.2		0.2			0.3	0.2	
	控制流向	0.2	0.3	0.4	0.2		0.2	0.3	0.1	0.2		0.1	0.2	

主体的流动方向的符号表示



注)C值与b值是针阀完全打开时控制流向的值与针阀完全关闭时自由流向的值。  
注)AS-FSG系列(不锈钢规格)也适用此技术参数。

型号表示方法



注1)适合配管外径的选择请参考上述型号表。  
注2)请使用ø1/8"的配管。

订制品规格



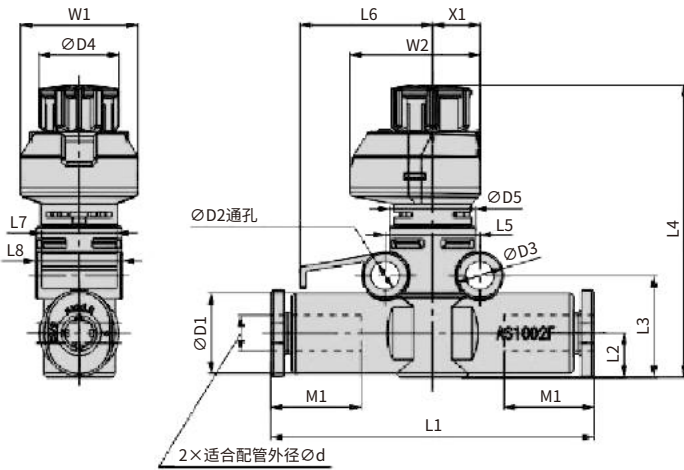
润滑脂: 凡士林	-X12
例)RE-AS2002FS-04-X12	
禁油(密封:氟涂层)+节流阀(无单向阀)	-X21
例)RE-AS2002FS-04-X21	
注)不是无发尘。	
节流阀(无单向阀)	-X214
例)RE-AS2002FS-04-X214	
洁净系列	10-
例)RE-AS2002FS-04	
注1)使用氟素润滑脂。	
注2)洁净等级(ISO系列)为5。	

无记号	0°	刻度窗	标志牌	2	90°	标志牌
1	180°	刻度窗	标志牌	3	270°	刻度窗



外形尺寸图(弯头型)

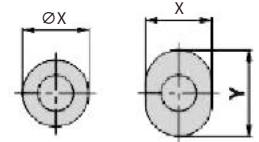
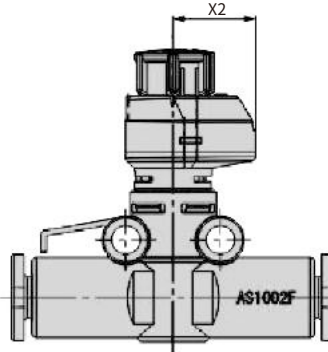
刻度方向: 0°



正面图

右侧面图

刻度方向: 180°



对象: Ø3.2、Ø4、Ø6  
Ø1/8"、Ø5/32"

米制尺寸

(mm)

型号	适合配管 外径od	D <sub>1</sub>	释放套尺寸		D <sub>2</sub>	D <sub>3</sub>	D <sub>4</sub>	D <sub>5</sub>	L <sub>1</sub>	L <sub>2</sub>	L <sub>3</sub>	L <sub>4</sub> <sup>注)</sup>		L <sub>5</sub>	L <sub>6</sub>	L <sub>7</sub>	L <sub>8</sub>	M <sub>1</sub>	W <sub>1</sub>	W <sub>2</sub>	X <sub>1</sub>	X <sub>2</sub>	重量 (g)		
			øX(X)	Y								MAX.	MIN.												
RE-AS1002FS□-23	3.2	8.4	6.7	9.5					36.6	5.1	11.8	36.4	33.9		11	15.4	8.8	10.1	13.5	13.6	15.1	5.5	9.6	5.2	
RE-AS1002FS□-04	4	9.3	7.7	10	3.3	5.5	9.4	10	37.6																5.5
RE-AS1002FS□-06	6	11.6	9.7	12					40.1	6.1	12.8	37.4	34.9				12.3								6.6
RE-AS2002FS□-04	4	9.3	7.7	10					41.3																9.5
RE-AS2002FS□-06	6	11.6	9.7	12	3.3	5.5	12	12	43.1	6.3	13.4	44.5	43	12.6	17	10.5	12.3	13.5	20	21.5	6.5	15		10.4	
RE-AS2052FS□-06	6	12.8	11.5	—	4.3	7.8	13	16	54.2	7.6	17.2	49.0	47.6		17	22.5	12	16.1	17					16	
RE-AS2052FS□-08	8	15.2	13.5	—					57.2	8.5	18.1	49.9	48.5		17	22.5	12	16.1	19	21.5	24	7.8	16.2	18.4	
RE-AS3002FS□-06	6	13.2	11.5	—					60									17						23.8	
RE-AS3002FS□-08	8	15.2	13.5	—	4.5	8	16.6	20	65	9.8	21.7	55.7	54.3		21.8	25	12	20.5	19	24.5	28.5	9.3	19.2	26	
RE-AS3002FS□-10	10	18.5	16.5	—					70.4									21						30.6	
RE-AS3002FS□-12	12	20.9	18.5	—					76	10.9	22.8	56.8	55.4				22.1	22						34.2	
RE-AS4002FS□-10	10	18.5	16.5	—	4.3	8	18.8	26	76.9	11.3	23.7	64.3	62.7	28	33	14	26.2	21	26	29	10	19	42.5		
RE-AS4002FS□-12	12	21.7	18.5	—					81.3								22							47.9	

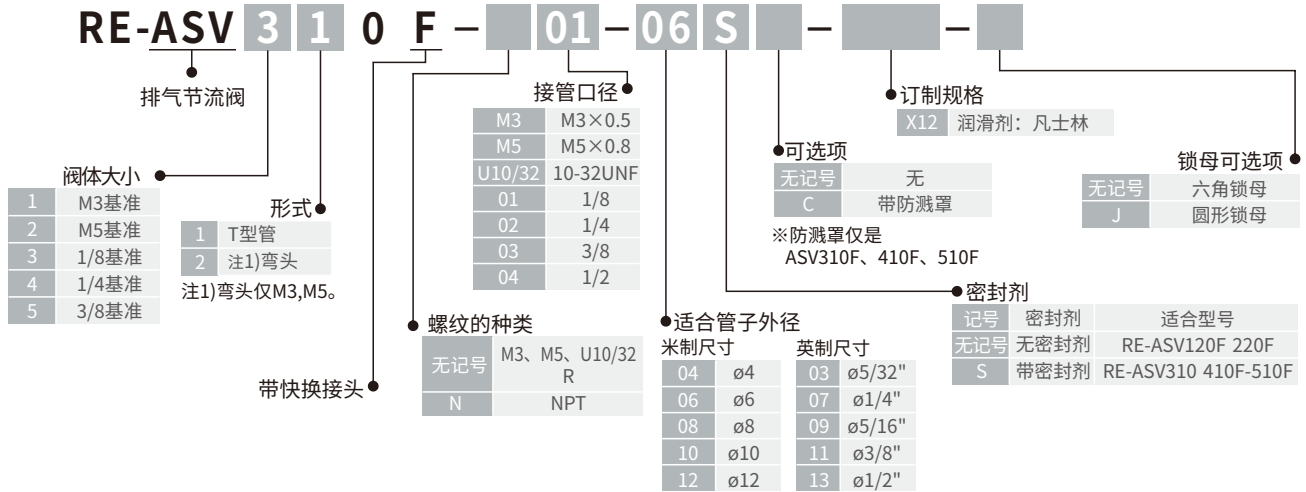
注)参考尺寸

公制尺寸

型号	适合配管 外径od	D <sub>1</sub>	释放套尺寸		D <sub>2</sub>	D <sub>3</sub>	D <sub>4</sub>	D <sub>5</sub>	L <sub>1</sub>	L <sub>2</sub>	L <sub>3</sub>	L <sub>4</sub> <sup>注)</sup>		L <sub>5</sub>	L <sub>6</sub>	L <sub>7</sub>	L <sub>8</sub>	M <sub>1</sub>	W <sub>1</sub>	W <sub>2</sub>	X <sub>1</sub>	X <sub>2</sub>	重量 (g)	
			øX(X)	Y								MAX.	MIN.											
RE-AS1002FS□-01	1/8"	8.4	6.7	9.5					36.6	5.1	11.8	36.4	33.9		11	15.4	8.8	10.1	13.5	13.6	15.1	5.5	9.6	5.2
RE-AS1002FS□-03	5/32"	9.3	7.7	10	3.3	5.5	9.4	10	37.6															5.5
RE-AS1002FS□-07	1/4"	12	10.9	—					40.1	6.1	12.8	37.5	35				12.8							6.7
RE-AS2002FS□-03	5/32"	9.3	7.7	10					41.3	6.3	13.4	44.5	43	12.6	17	10.5	12.3	13.5	20	21.5	6.5	15		9.5
RE-AS2002FS□-07	1/4"	12	10.9	—	3.3	5.5	12	12	43.2	6.5	13.6	44.7	43.2				12.8							10.6
RE-AS2052FS□-07	1/4"	13.2	12	—	4.3	7.8	13	16	53.4	7.6	17.2	49	47.6		17	22.5	12	16.1	17	21.5	24	7.8	16.2	16.4
RE-AS2052FS□-09	5/16"	15.2	13.5	—					57.2	8.5	18.1	49.9	48.5		17	22.5	12	16.1	19					18.4
RE-AS3002FS□-07	1/4"	13.2	12	—					59									17						23.6
RE-AS3002FS□-09	5/16"	15.2	13.5	—	4.5	8	16.6	20	65	9.8	21.7	55.7	54.3	21.8	25	12	20.5	19	24.5	28.5	9.3	19.2	26	
RE-AS3002FS□-11	3/8"	18.5	16	—					69.8								21							38.1
RE-AS4002FS□-11	3/8"	18.5	16	—	4.3	8	18.8	26	76.9	11.3	23.7	64.3	62.7	28	33	14	26.2	21	26	29	10	19	50.2	
RE-AS4002FS□-13	1/2"	21.7	20	—					81.3								22							57.4

注)参考尺寸

外形尺寸图(弯头型)

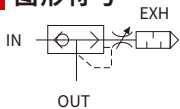


快排阀与排气节流阀一体化。  
可用于气缸的高速驱动

- 得到约2倍的有效截面积  
(与速度控制阀比较的场合)  
对应型号: RE-ASV310F、410F、510F
- 带消声器·快换接头
- 难燃性树脂阀体是标准型(UL规格V-0)  
对应型号: RE-ASV310F、410F、510F
- 黄铜零件全是无电解镀膜



图形符号



定制规格



润滑剂: 凡士林 X12

(例)RE-ASV120F-M3-04-X12  
注1)仅RE-ASV120F.RE-ASV220F对应。

型号

型号	接管口径	适合管子外径(mm)										声速流导 dm³/(s·bar)		临界压力比			
		4	6	8	10	12	5/32"	1/4"	5/16"	3/8"	1/2"	IN-OUT	OUT-EXH	IN-OUT	OUT-EXH		
RE-ASY120F-U3	M3×0.5	●											0.06	0.06			0.15
RE-ASY220F-M5	M5×0.8	●	●										0.26	0.26			
RE-ASY310F-01	R1/8		●	●									1.4	1.6			0.35
RE-ASY310F-02	R1/4		●	●									1.4	1.6			
RE-ASY410F-01	R1/8			●	●								2.7	2.8			0.25
RE-ASY410F-02	R1/4			●	●								2.7	2.8			
RE-ASV410F-03	R3/8			●	●								2.7	2.8			
RE-ASY510F-02	R1/4			●	●	●							4.6	5.4			0.15
RE-ASY510F-03	R3/8			●	●	●							5.4	5.8			
RE-ASY510F-04	R1/2			●	●	●							5.4	5.8			
RE-ASY220F-U10/32	10-32UNF					●	●						0.26	0.26			
RE-ASY310F-N01	NPT1/8						●	●					1.4	1.6			0.35
RE-ASY310F-N02	NPT1/4						●	●					1.4	1.6			
RE-ASY410F-N01	NPT1/8							●	●				2.7	2.8			0.35
RE-ASY410F-N02	NPT1/4							●	●				2.7	2.8			
RE-ASY410F-N03	NPT3/8								●	●			2.7	2.8			
RE-ASV510F-N02	NPT1/4									●	●		4.6	5.4			
RE-ASY510F-N03	NPT3/8										●	●	5.4	5.8			
RE-ASY510F-N04	NPT1/2											●	6.4	5.			

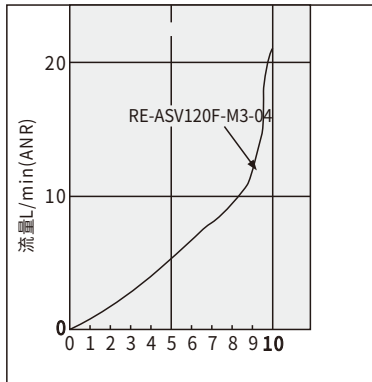
规格

型号	RE-ASV120F	RE-ASV220F	RE-ASV310F、410F	RE-ASV510F
使用流体	空气			
保证耐压力	1.5MPa			
最高使用压力	1MPa			
最低使用压力	0.1MPa			
环境温度及使用流体温度	-5~60°C(未冻结)			
适用管子材质	尼龙、软尼龙、聚氨酯			
可选项	圆形锁母		带防溅罩、圆形锁母	

注1)注意软尼龙、聚氨酯的最高使用压力。

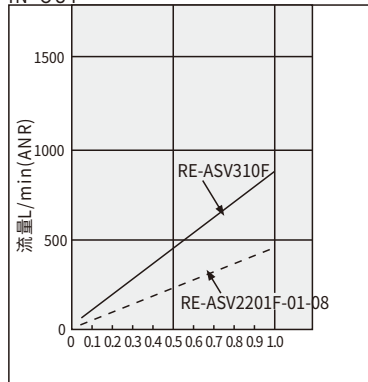
**针阀/流量特性**

RE-ASV120F 流量  
OUT-EXH.



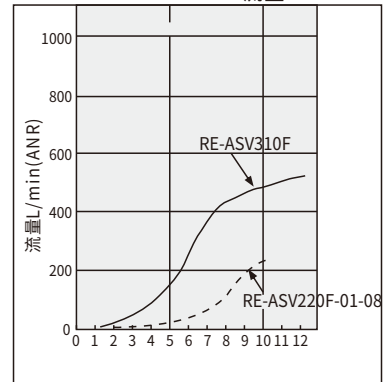
针阀回转数 圈

RE-ASV310F 流量  
IN-OUT



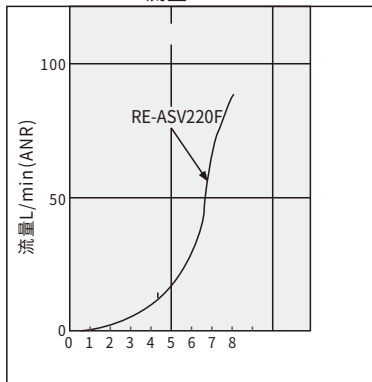
一次侧压力: 0.5MPa

OUT-EXH. 流量



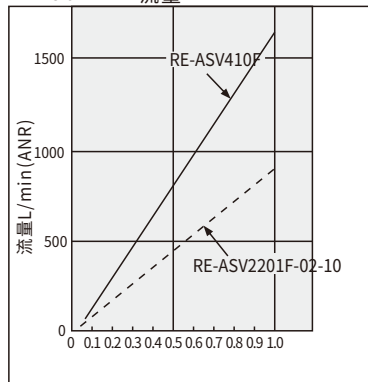
针阀回转数 圈

RE-ASV220F 流量  
OUT-EXH.



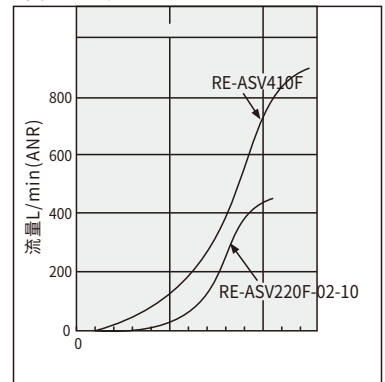
针阀回转数 圈

RE-ASV410F 流量  
IN-OUT



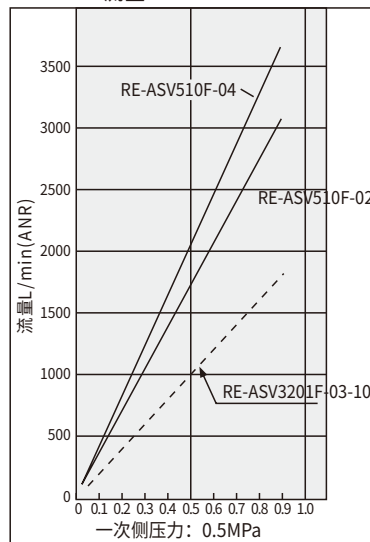
一次侧压力: 0.5MPa

OUT-EXH. 流量



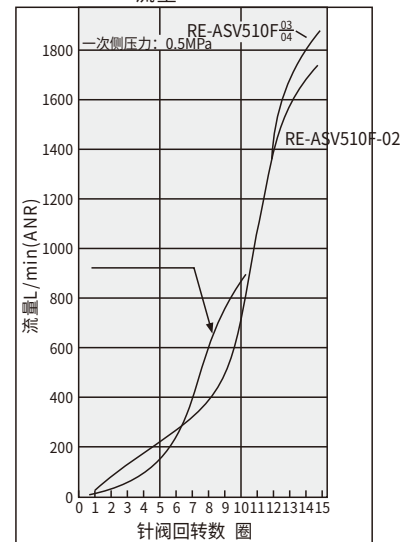
针阀回转数 圈

RE-ASV510F 流量  
IN-OUT



一次侧压力: 0.5MPa

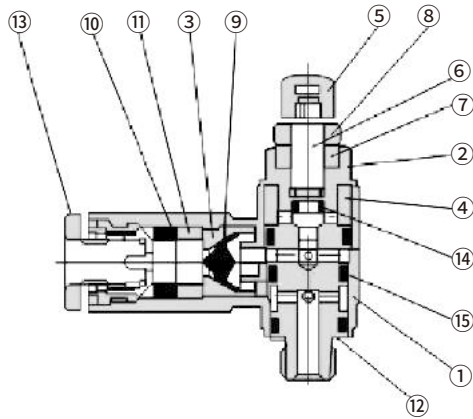
OUT-EXH. 流量



针阀回转数 圈

外形尺寸图

RE-ASV120F·220F



构成零部件

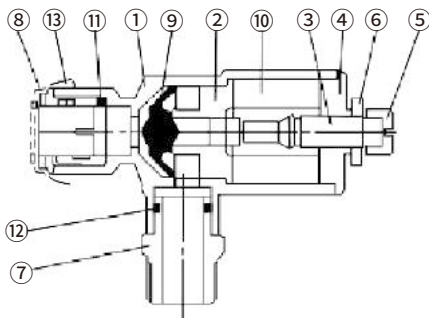
序号	零部件名	材质	备注
1	阀体A	PBT	
2	阀体B	黄铜 <sup>注1)</sup>	无电解镀镍
3	阀座环	黄铜	无电解镀镍
4	消声材料	PVA海绵	
5	手轮	PBT	M3形式: 黄铜无电解镀镍
6	针阀	黄铜	无电解镀镍
7	针阀导座	黄铜	无电解镀镍
8	锁母	钢注3)	铬酸锌 <sup>注2)</sup>
9	阀芯	HNBR	
10	密封件	NBR	
11	隔环	POM	
12	密封垫	不锈钢/NBR	M3形式为PVC
13	释放套	—	
14	O形圈	NBR	
15	O形圈	NBR	

注1)M3形式为不锈钢。

注2)圆形锁母为无电解镀镍。

注3)圆形锁母为黄铜。

RE-ASV310F·410F·510F



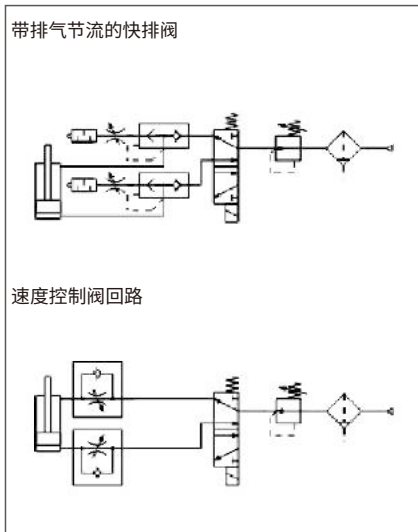
构成零部件

件号	零部件名	材质	备注
1	阀体A	PBT	UL94V-0
2	阀座环	铝合金	铬酸盐处理
3	针阀	铝合金	无电解镀镍
4	针阀导座	铝合金	无电解镀镍
5	手轮	黄铜	无电解镀镍
6	锁母	钢 <sup>注2)</sup>	铬酸锌 <sup>注1)</sup>
7	压入接头	黄铜	无电解镀镍
8	释放套	—	
9	阀芯	聚氨酯橡胶	
10	消声材料	PVA海绵	
11	密封件	NBR	
12	O形圈	NBR	
13	罩	难燃CR	UL94V-0

注1)圆形锁母为无电解镀镍。

注2)圆形锁母为黄铜, 但RE-ASV310F、RE-ASV410F为钢

回路图



设计上的注意/选定.

⚠ 注意

①以下场合, 由于排气不良和发振, 有产生噪声的可能。

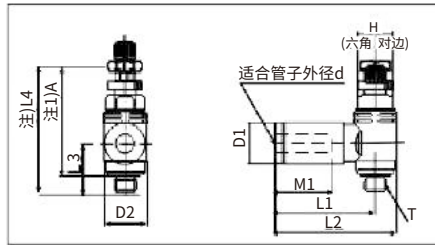
(a) IN侧有残压、背压的场合。

(b) IN侧和OUT侧的差压比最低使用压力小的场合。

(c) RE-ASV的IN侧配管和电磁阀的有效截面积比都RE-ASV小的场合。

外形尺寸图

RE-ASV120F·220F



米制尺寸

型号	适合管子 外径d	T	H	D1	D2	L1	L2	L3	L4		※A		M1	质量g
									Max.	Min.	Max.	Min.		
RE-ASV120F-M3-04	4	M3×0.5	5.5	9.3	7.2	21.4	25	9.8	28.6	26.1	25.8	12.7	12.7	5
RE-ASV220F-M5-04	4	M5×0.8	8	9.3	9.6	22.8	27.6	11.1	31.4	28.6	27.7	12.7	12.7	8
RE-ASV220F-M5-06	6	M5×0.8	8	11.6	9.6	23.6	28.4	11.1	31.4	28.6	27.7	13.5	13.5	9

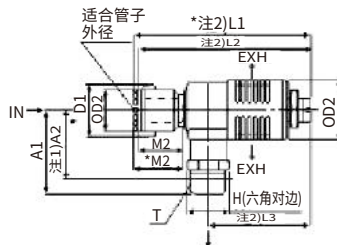
注1)M螺纹的螺纹拧入后的参考尺寸 注2)L4是参考尺寸。

英制尺寸

型号	适合管子 外径d	T	H	D1	D2	L1	L2	L3	L4		※A		M1	质量g
									Max.	Min.	Max.	Min.		
RE-ASV220F-U10/32-03	5/32"	10-32UNF	8	9.3	9.6	22.8	27.6	11.1	31.4	28.6	27.7	24.9	12.7	8
RE-ASV220F-U10/32-07	1/4"	10-32UNF	8	12	9.6	23.6	28.4	11.1	31.4	28.6	27.7	24.9	13.7	9

注1)U10/32螺纹的螺纹拧入后的参考尺寸 注2)L4是参考尺寸。

RE-ASV310F、410F、510F



米制尺寸

型号	适合管子 外径d	T	H	D1	D2	D3	L1		L2		L3		注2)A1	A2	M1	*M2	质量g
							Max.	Min.	Max.	Min.	Max.	Min.					
RE-ASV310F-01-06S	6	R1/8	10	16.8	12.8	17.6	71.9	65.9	69.9	63.9	45.8	39.8	26.5	23.4	17	19	22
RE-ASV310F-01-08S	8	R1/8	10	19.3	15.2	17.6	73.8	67.8	71.8	65.8	45.8	39.8	26.5	23.4	19	21	23
RE-ASV310F-02-06S	6	R1/4	14	16.8	12.8	17.6	71.9	65.9	69.9	63.9	45.8	39.8	30.9	25.4	17	19	30
RE-ASV310F-02-08S	8	R1/4	14	19.3	15.2	17.6	73.8	67.8	71.8	65.8	45.8	39.8	30.9	25.4	19	21	31
RE-ASV410F-01-08S	8	R1/8	12	19.3	15.2	24	83.1	75.6	81.1	73.6	52.8	45.3	29.8	26.7	19	21	39
RE-ASV410F-01-10S	10	R1/8	12	23.3	18.5	24	85.2	77.7	83.2	75.7	52.8	45.3	29.8	26.7	21	23	41
RE-ASV410F-02-08S	8	R1/4	14	19.3	15.2	24	83.1	75.6	81.1	73.6	52.8	45.3	34.2	28.7	19	21	47
RE-ASV410F-02-10S	10	R1/4	14	23.3	18.5	24	85.2	77.7	83.2	75.7	52.8	45.3	34.2	28.7	21	23	49
RE-ASV410F-03-08S	8	R3/8	17	19.3	15.2	24	83.1	75.6	81.1	73.6	52.8	45.3	35.0	30.4	19	21	61
RE-ASV410F-03-10S	10	R3/8	17	23.3	18.5	24	85.2	77.7	83.2	75.7	52.8	45.3	35.0	30.4	21	23	63
RE-ASV510F-02-10S	10	R1/4	17	23.3	18.5	30	88.2	82.2	86.2	80.2	53.6	47.6	39.3	33.8	21	23	69
RE-ASV510F-02-12S	12	R1/4	17	25.7	20.9	30	89.8	83.8	87.8	81.8	53.6	47.6	39.3	33.8	22	24	74
RE-ASV510F-03-10S	10	R3/8	17	23.3	18.5	30	88.2	82.2	86.2	80.2	53.6	47.6	40.7	35.5	21	23	73
RE-ASV510F-03-12S	12	R3/8	17	25.7	20.9	30	89.8	83.8	87.8	81.8	53.6	47.6	40.7	35.5	22	24	78
RE-ASV510F-04-10S	10	R1/2	22	23.3	18.5	30	88.2	82.2	86.2	80.2	53.6	47.6	44.9	37.0	21	23	95
RE-ASV510F-04-12S	12	R1/2	22	25.7	20.9	30	89.8	83.8	87.8	81.8	53.6	47.6	44.9	37.0	22	24	100

★：带罩场合的尺寸。 注1)R螺纹的螺纹拧入后的参考尺寸。 注2)L1, L2, L3是参考尺寸。

英制尺寸

型号	适合管子 外径d	T	H	*D1	D2	D3	*L1		L2		L3		注2)A1	注1)A2	M1	*M2	质量g
							Max.	Min.	Max.	Min.	Max.	Min.					
RE-ASV310F-N01-07	1/4"	NPT1/8	12.7	17.2	13.2	17.6	73	67	71	65	45.8	39.8	26.5	23.4	16.8	18.8	22
RE-ASV310F-N01-09	5/16"	NPT1/8	12.7	19.3	15.2	17.6	73.8	67.8	71.8	65.8	45.8	39.8	26.5	23.4	19	21	23
RE-ASV310F-N02-07	1/4"	NPT1/4	14.3	17.2	13.2	17.6	73	67	71	65	45.8	39.8	30.9	25.4	16.8	18.8	30
RE-ASV310F-N02-09	5/10"	NPT1/4	14.3	19.3	15.2	17.6	73.8	67.8	71.8	65.8	45.8	39.8	30.9	25.4	19	21	31
RE-ASV410F-N01-09	5/16"	NPT1/8	12.7	19.3	15.2	24.4	83.1	75.6	81.1	73.6	52.8	45.3	20.8	26.7	19	21	39
RE-ASV410F-N01-11	3/16"	NPT1/8	12.7	23.3	18.5	24.4	85.2	77.7	83.2	75.7	52.8	45.3	20.8	26.7	21	23	41
RE-ASV410F-N02-09	5/16"	NPT1/4	14.3	19.3	15.2	24.4	83.1	75.6	81.1	73.6	52.8	45.3	34.2	28.7	19	21	47
RE-ASV410F-N02-11	3/16"	NPT1/4	14.3	23.3	18.5	24.4	85.2	77.7	83.2	75.7	52.8	45.3	34.2	28.7	21	23	49
RE-ASV410F-N03-09	5/16"	NPT3/8	17.5	19.3	15.2	24.4	83.1	75.6	81.1	73.6	52.8	45.3	35.6	30.4	19	21	61
RE-ASV410F-N03-11	3/16"	NPT3/8	17.5	23.3	18.5	24.4	85.2	77.7	83.2	75.7	52.8	45.3	35.6	30.4	21	23	63
RE-ASV510F-N02-11	3/16"	NPT1/4	17.5	23.3	18.5	30	88.2	82.2	86.2	80.2	53.0	47.6	39.3	33.8	21	23	69
RE-ASV510F-N02-13	1/2"	NPT1/4	17.5	26.5	21.7	30	89.8	83.8	87.8	81.8	53.0	47.6	39.3	33.8	21.8	23.8	74
RE-ASV510F-N03-11	3/16"	NPT3/8	17.5	23.3	18.5	30	88.2	82.2	86.2	80.2	53.6	47.6	40.7	35.5	21	23	73
RE-ASV510F-N03-13	1/2"	NPT3/8	17.5	26.5	21.7	30	89.8	83.8	87.8	81.8	53.6	47.6	40.7	35.5	21.8	23.8	78
RE-ASV510F-N04-11	3/16"	NPT1/2	22.2	23.3	18.5	30	88.2	82.2	86.2	80.2	53.6	47.6	44.9	37.6	21	23	95
RE-ASV510F-N04-13	1/2"	NPT1/2	22.2	26.5	21.7	30	89.8	83.8	87.8	81.8	53.6	47.6	44.9	37.6	21.8	23.8	100

★：带罩场合的尺寸。 注1)NPT螺纹的螺纹拧入后的参考尺寸。 注2)L1, L2, L3是参考尺寸。

单体·结构图/外形尺寸图

小型、轻量(16g)  
低开启压力  
0.02MPa  
标准规格带逆流功能



RE-ARJ 1020F-M5-04 RE-ARJ1020F-M5-06

标准规格

型号		RE-ARJ1020F	
接管口径	IN侧	M5(外螺纹)	
	OUY侧(软管外径)	ø4	ø6
使用流体	空气		
保证耐压力	1.2MPa		
最高使用压力	0.8MPa		
设定压力范围	标准: 0.1~0.7MPa		
	0.2MPa设定 0.05~0.2MPa		
环境温度及使用流体温度	-5~60°C(无冻结)		
结构	溢流型		
质量(kg)	0.015	0.016	
开启压力(阀体)	0.02MPa		
最大有效截面积(OUT→IN)	1.8mm		
适合软管材质 <sup>注)</sup>	尼龙、软尼龙、聚氨酯		

注)软尼龙、聚氨酯各材质有最高使用压力，请注意。

附件(可选项)·部件型号

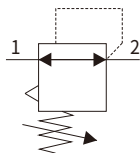
名称	部件型号
集装底板	RE-ARJN10-4、-6、-10

型号表示方法



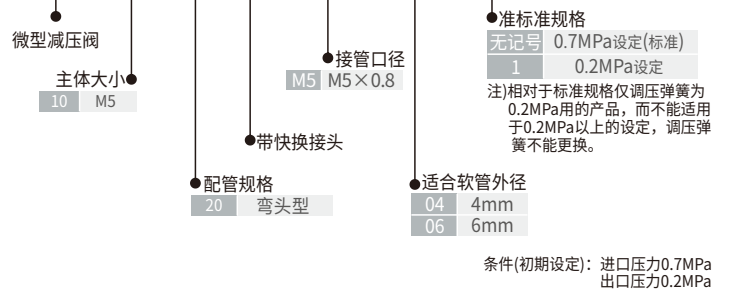
RE-ARJM10-6

JIS图形符号

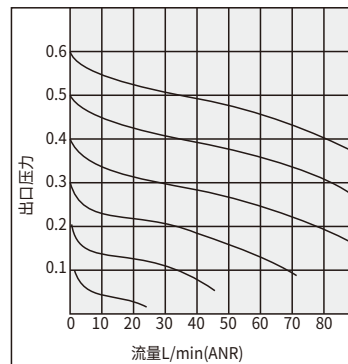


注)标准带逆流功能。  
进口侧压力排气使主阀芯打开，  
出口侧压力会向进口侧逆流。

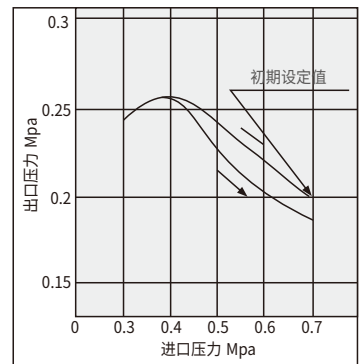
RE-ARJ 10 20 F - M5 - 04 -



流量特性(代表值) 条件:进口压力0.7MP

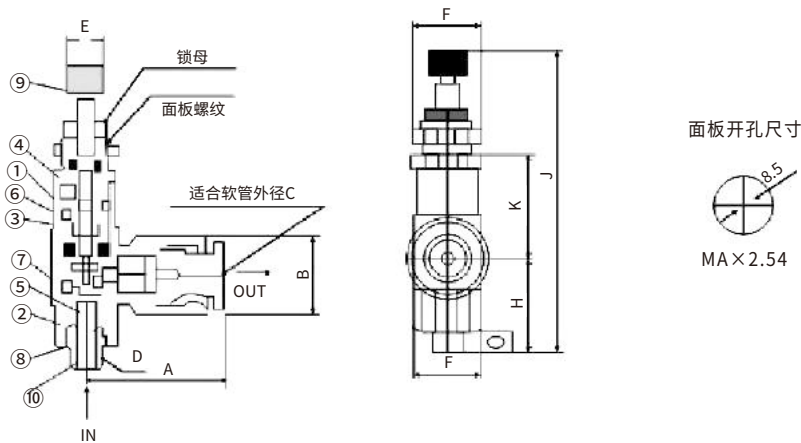


压力特性(代表值)





单体·结构图/外形尺寸图



配管

警告

- ①在IN侧配管时,要保持阀芯导座的对面宽度(对边10),用推荐力矩1.5~2N·m进行紧固。过大的紧固力矩或在指定外的部分进行配管时,会造成损坏。
- ②产品在配管时或手轮操作时,请不要施加过大的弯曲力矩,以免造成损坏。

安装·调整

警告

- ①在确认进口侧压力以及出口侧压力表的表示压的同时进行设定。过分的转动手轮将会导致内部零件的破损。

注意

- ①必须先解锁进行压力调整后,再锁住。若顺序错误,会导致手轮的破损以及出口侧压力的变动。  
<锁操作方法>  
将销母拧松则解锁。拧紧则上锁。
- ②在执行元件和电磁阀之间设置,可作为带单向阀的减压阀使用。

组成零部件

序号	名称	材质	备注
1	本体	PBT	
2	阀芯导座	黄铜	无电解镀镍
3	活塞	聚缩醛	
4	盖	黄铜	无电解镀镍
5	手轮	黄铜	无电解镀镍
6	弹簧(调压)	钢线	铬酸锌
7	阀芯	黄铜	橡胶衬
10	螺纹接口	黄铜	无电解镀镍

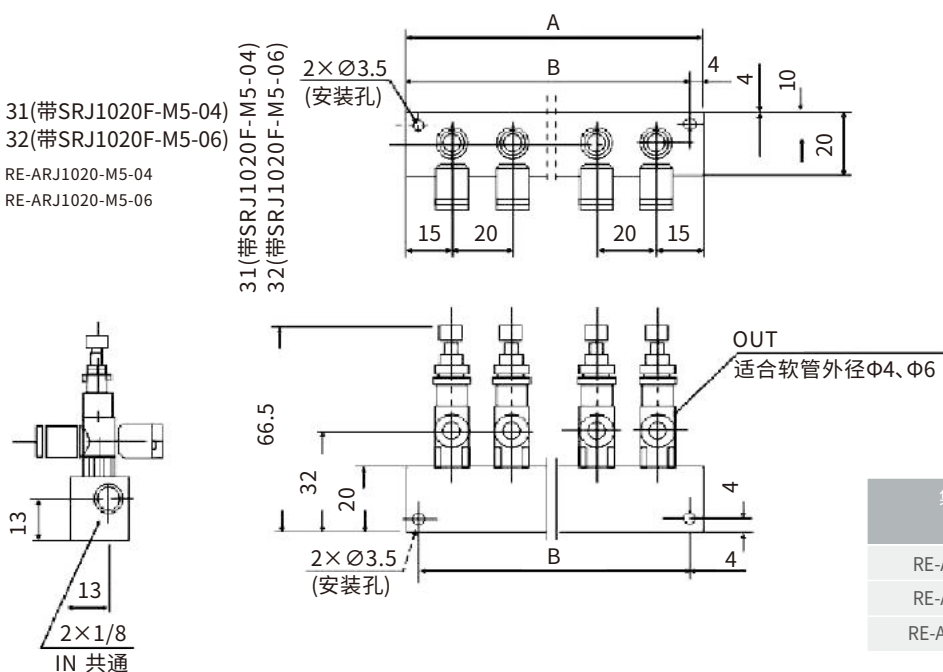
序号	名称	材质	备注
7	阀芯	黄铜·HNBR	13434-30#1
8	静密封圈	不锈钢 NBR	P233014-04
9	弹簧	不锈钢	134313

※阀芯、弹簧更换时,请卸下螺纹接头。但接头的螺纹部使用了接着剂,请注意。

外形尺寸表

型号	A	B	C	D	E	F	G	H	J	K
RE-ARJ1020-M5-04	21	10.4	4	M5×0.8	6	10.6	3.5	15.5	50	17.2
RE-ARJ1020-M5-06	22	12.8	6			(六角对边10)				

集装板(可选项)/外形尺寸图



集装板 型号	位数	A尺寸	B尺寸
RE-ARJM10-4	4	90	82
RE-ARJM10-6	6	130	122
RE-ARJM10-10	10	210	202

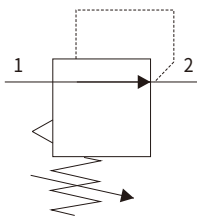
结构/外形尺寸图

本体材质为铝，轻量(60g)

IN侧配管连接用1/8(外螺纹)  
M5(内螺纹)2种类型。



JIS图形符号



标准规格

型号		RE-ARJ210-M5
接管口径	IN侧	1/8 (外螺纹)及M5×0.8(内螺纹)
	OUY侧	M5×0.8(内螺纹2处)
使用流体		空气
保证耐压力		1.2MPa
最高使用压力		0.8MPa
设定压力范围		标准: 0.2~0.7MPa 0.2MPa设定 0.05~0.2MPa
压力表连接口径		M5×0.8(内螺纹)
环境温度及使用流体温度		-5~60°C(无冻结)
质量(kg)		0.06

附件(可选项)·部件型号

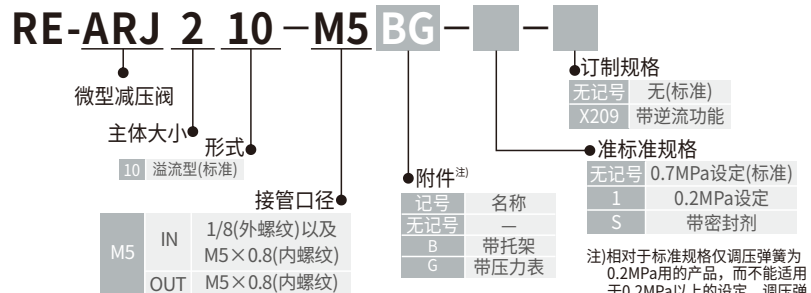
托架	134856
压力表 <sup>注)</sup>	G27-10-R1

注)压力表另配的场所，请使用管接头组件(134828A)。

压力表安装时，为了防止螺纹部破损，请使用管接头组件安装固定。

G27没有0.2MPa规格。

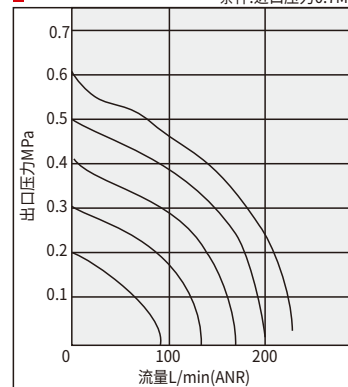
型号表示方法



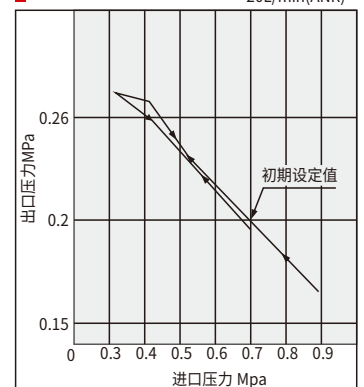
注)标准带逆流功能。  
带逆流功能为订制规格X209  
X209为带压力表(G27-10-M-X202)规格。故附件不要标G。  
进口侧压力排气使主阀芯打开，出口侧压力会向进口侧逆流。

条件(初期设定):进口压力0.7MPa  
出口压力0.2MPa  
20L/min(ANR)

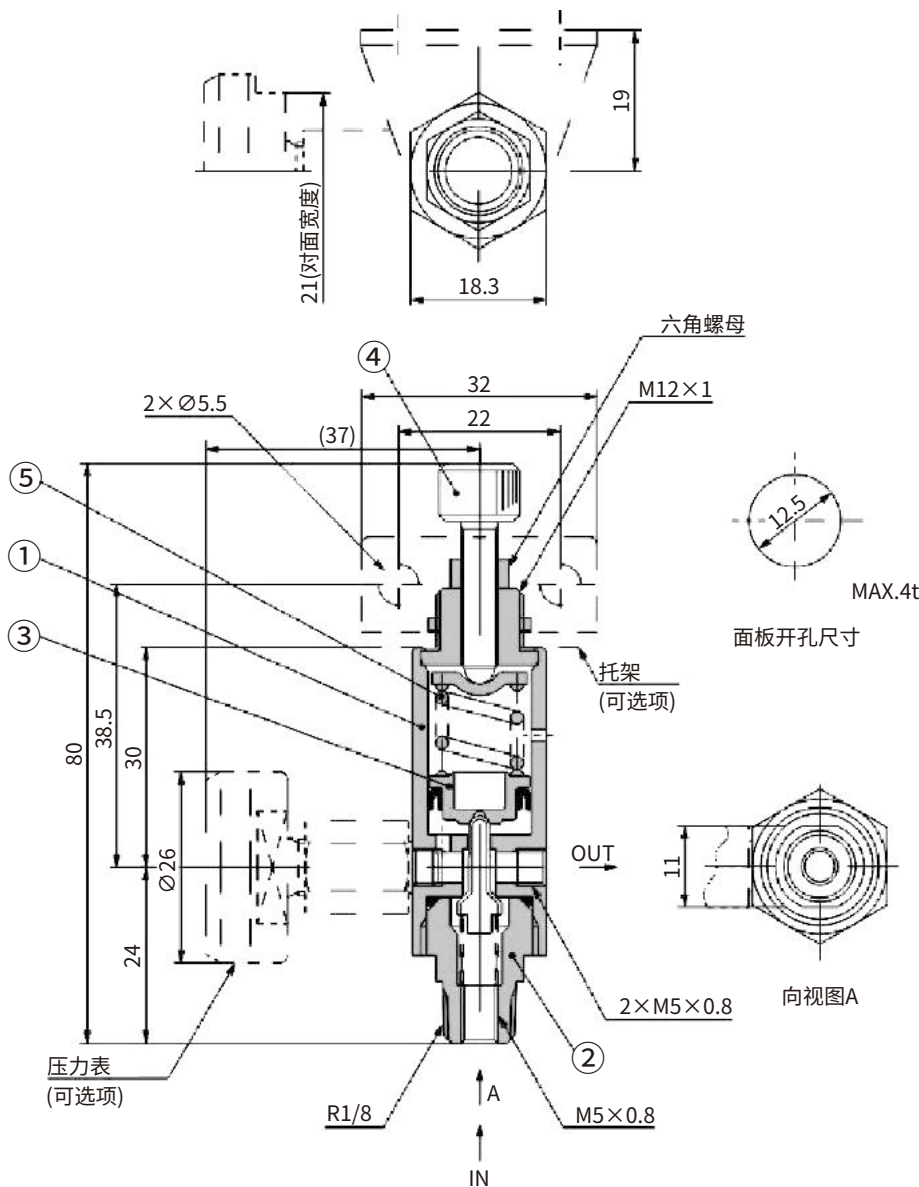
流量特性(代表值)



压力特性(代表值)



结构/外形尺寸图



选定

警告

- ①在执行元件和电磁阀之间设置，不可作为带单向阀的减压阀使用，否则会引起破坏或动作不良。
- ②在IN侧配管时，要保证阀芯导座的对面宽度(对边11)，在OUT侧配管时，要保持主体的六角部。请以推荐力矩(M5:1.5-2N·m;R1/8:7-9N·m)进行紧固。过大的紧固力矩或在指定外的部分进行配管时，会造成损坏。
- ③产品在配管时或手轮操作时，请不要在产品上施加无理的弯曲力矩，以免造成损坏。

安装·调整

警告

- ①请在确认进口侧压力以及出口侧压力表的表示压的同时进行设定。过分的转动手轮将会导致内部零件的破损。

注意

- ①必须先解锁进行压力调整后再锁住。若顺序错误，会导致手轮的破损以及出口侧的压力的变动。  
<锁操作方法>  
将销母拧松则解锁。拧紧则上锁。
- ②在执行元件和电磁阀之间设置，不可作为带单向阀的减压阀使用。
- ③安装了压力表或堵头的通气口也可作为OUT通气口使用。

维护保养

警告

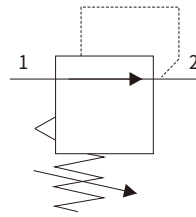
- ①带逆流功能的微型减压阀被设置在电磁阀和执行元件之间使用的场合。请对压力表进行定期检查。因会发生急剧的压力变化，故耐久性有可能降低。根据状况，推荐使用电子式的压力表。

序号	名称	材质	备注
1	主体	铝合金	黑色氧化铝膜处理
2	阀芯导座	黄铜	无电解镀镍
3	活塞	POM	
4	调压螺杆	铁	镀镍
5	调压弹簧	钢丝	铬酸锌

**流量特性(代表值)**



JIS图形符号



压力接管口径	Rc1/8. NPT1/8(内螺纹)
使用流体	空气
保证耐压力	1.2MPa
最高使用压力	0.8MPa
设定压力范围	标准: 0.2~0.7MPa 低压用(0.2MPa设定): 0.05~0.2MPa
环境温度及使用流体温度	-5~60°C(无冻结)
质量	约65g

**型号**

型号	接管口径	
	IN※	OUT
RE-ARJ310-01	R1/8, M5×0.8	Rc1/8
RE-ARJ310-N01	NPT1/8, M5×0.8	NPT1/8
RE-ARJ310F-01-04	R1/8. M5×0.8	ø4快换接头
RE-ARJ310F-01-06		ø6快换接头
RE-ARJ310F-N01-03	NPT1/8. M5×0.8	05/32 " 快换接头
RE-ARJ310F-N01-07		ø1/4 " 快换接头

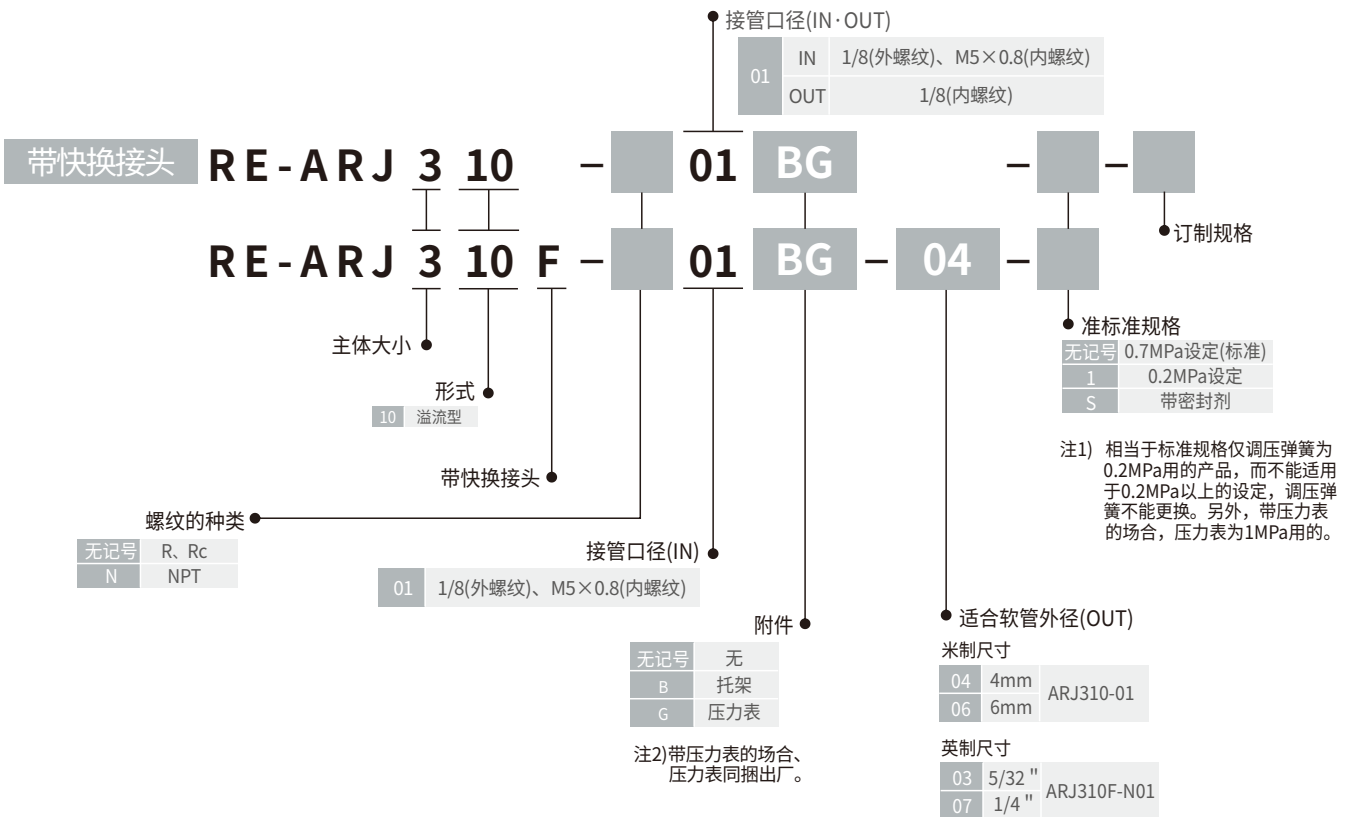
※内侧为M5×0.8内螺纹。

**附件(可选项)·部件型号**

托架	134856
压力表 <sup>3)</sup>	G15-10-01(Rc1/8)/G15-P10-N01(NPT1/8)

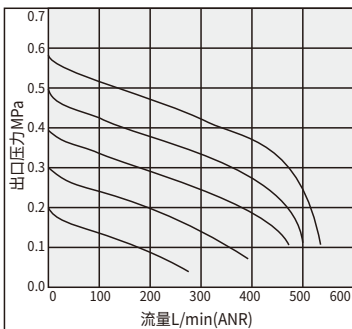
注)G15没有0.2MPa规格。

型号表示方法

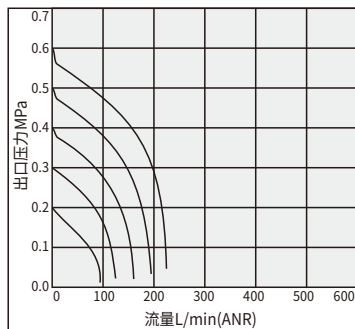


流量特性(代表值)

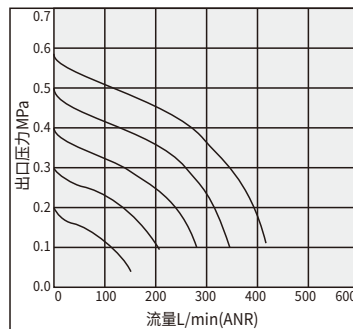
RE-ARJF310 -01



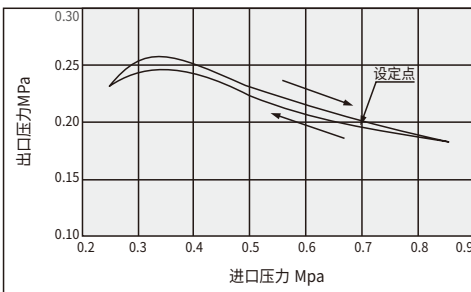
RE-ARJF310 -01-04



RE-ARJF310F -01-06



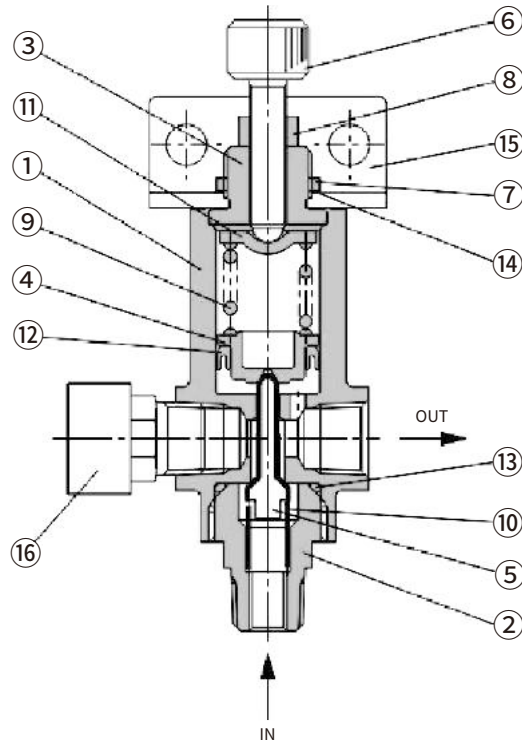
压力特性(代表值)



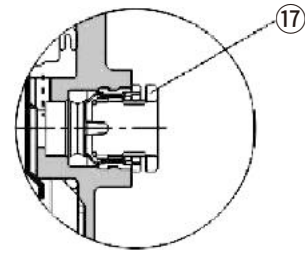
条件:  
进口压力 0.7MPa  
出口压力 0.2MPa  
流量Q=20L/min(ANR)

结构图

RE-ARJ310-01



RE-ARJF310F-01

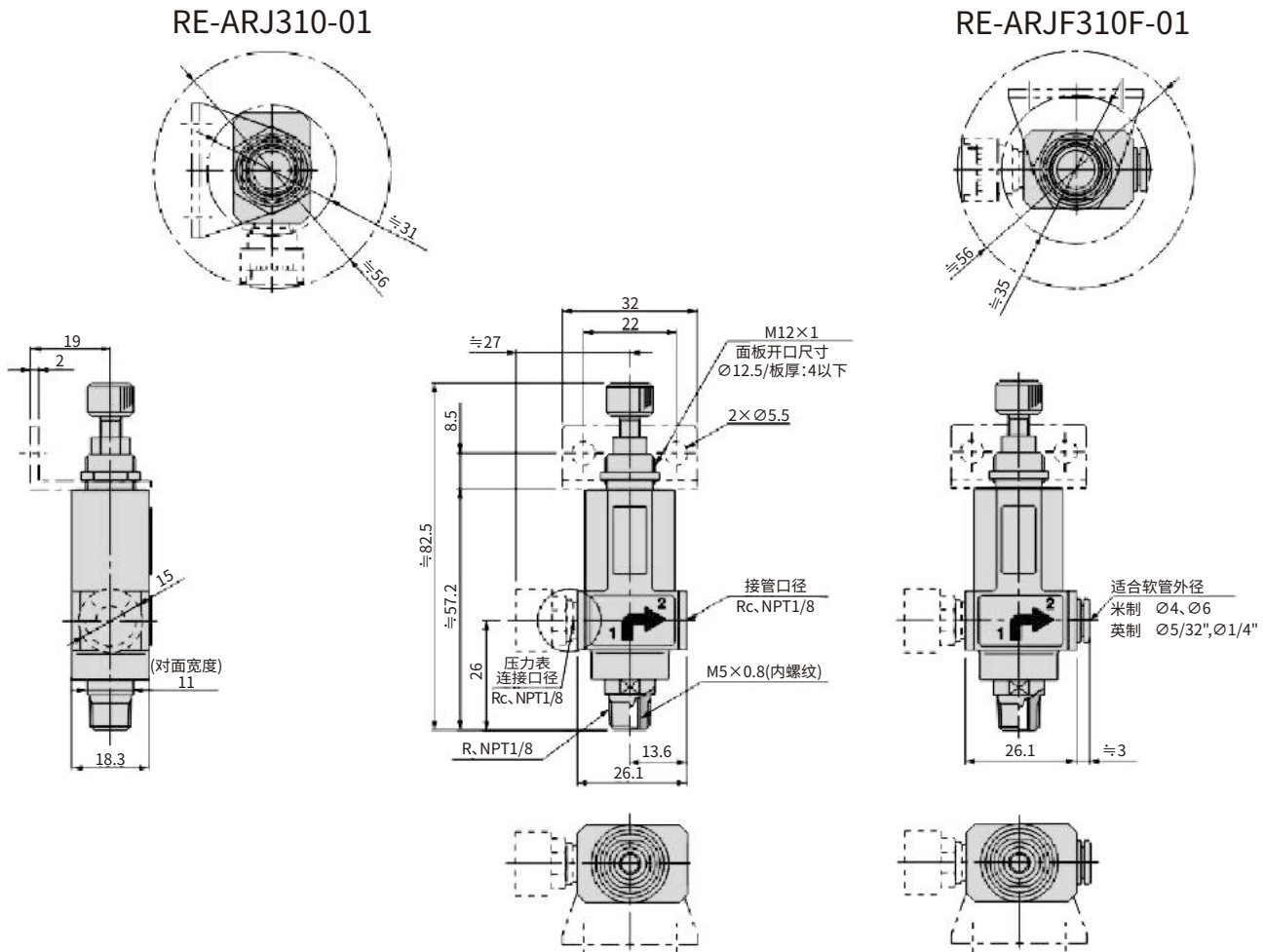


组成零部件

序号	名称	材质	备注
1	主体	铝合金	
2	阀芯导座	黄铜	无电解镀镍
3	阀盖	黄铜	无电解镀镍
4	活塞	POM	
5	阀芯	黄铜	橡胶衬材质:HNBR
6	调压螺杆	铁	镀镍
7	面板螺母	铁	铬酸锌
8	六角螺母	铁	铬酸锌
9	调压弹簧	钢丝	铬酸锌
10	阀芯弹簧	不锈钢	
11	弹簧压板	钢带	铬酸锌
12	微型Y形密封圈	NBR	
13	"O"形圈	NBR	
14	锁紧垫圈	SS	铬酸锌
15	托架	钢带	电着涂装 附件
16	压力表	-	附件
17	释放套	POM·不锈钢	



外形尺寸图

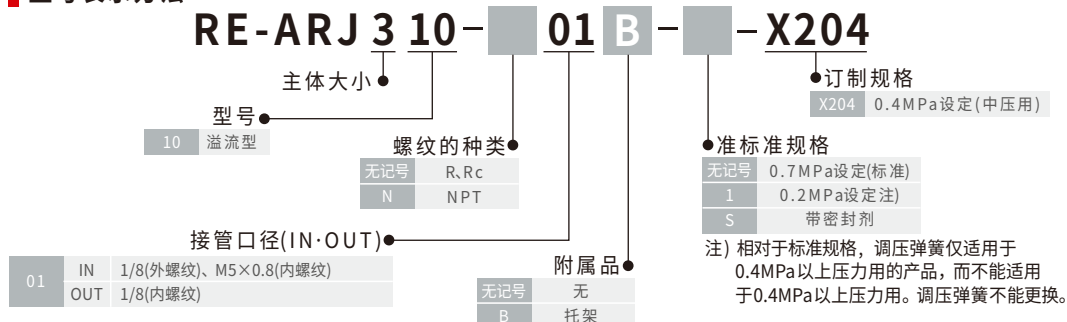


气动接头系列

订制规格

中压用(0.4MPa设定): 相对于标准规格,调压弹簧仅适用于0.4MPa压力用的产品,而不能适用于0.4MPa以上压力用。调压弹簧不能更换

型号表示方法



型号表示方法

直通型

RE-AKH 40-00

直通接头型

RE-AKH 04 A-01 S

适合管子外径

公制尺寸		英制尺寸	
04	φ4	03	φ5/32
06	φ6	07	φ1/4
08	φ8	09	φ5/16
10	φ10	11	φ3/8
12	φ12	13	φ1/2

带密封剂(标准)  
※M5、10-32UNF不带

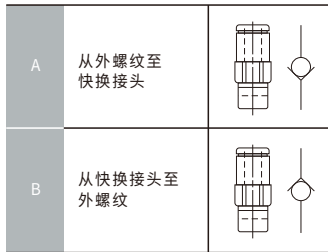
螺纹的种类

无记号	公制螺纹(M5)
	英制细牙螺纹(10-32UNF)
R	
N	NPT

接管口径

M5	M5x 0.8
U10/32	10-32UNF
01	1/8
02	1/4
03	3/8
04	1/2

单向阀的自由流动方向



适合管子外径/接管口径 组合表

公制尺寸

型号	适合管子外径	接管口径R				
		M5	1/8	1/4	3/8	1/2
RE-AKH04□	φ4	●	●			
RE-AKH06□	φ6	●	●	●		
RE-AKH08□	φ8		●	●	●	
RE-AKH10□	φ10			●	●	●
RE-AKH12□	φ12				●	●

英制尺寸

型号	适合管子外径	接管口径NPT				
		10-32UNF	1/8	1/4	3/8	1/2
RE-AKH03□	φ5/32	●	●			
RE-AKH07□	φ1/4	●	●	●		
RE-AKH09□	φ5/16		●	●	●	
RE-AKH11□	φ3/8			●	●	●
RE-AKH13□	φ1/2				●	●

螺纹型

RE-AKB 04 A-01 S

阀体大小

01	1/8
02	1/4
03	3/8
04	1/2

带密封剂(标准)

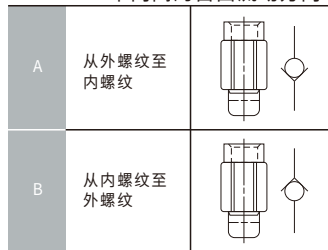
螺纹的种类

无记号	R
N	NPT

接管口径

01	1/8
02	1/4
03	3/8
04	1/2

单向阀的自由流动方向



内螺纹/外螺纹 组合表

R螺纹

型号	内螺纹 Rc	外螺纹R			
		1/8	1/4	3/8	1/2
RE-AKB01□	1/8	●			
RE-AKB02□	1/4		●		
RE-AKB03□	3/8			●	
RE-AKB04□	1/2				●

NPT螺纹

型号	内螺纹 NPT	外螺纹NPT			
		1/8	1/4	3/8	1/2
RE-AKB01□	1/8	●			
RE-AKB02□	1/4		●		
RE-AKB03□	3/8			●	
RE-AKB04□	1/2				●

**规格**

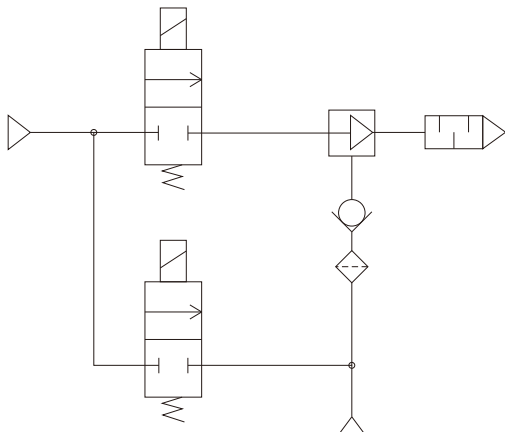


使用流体	空气
耐压试验压力	1.5MPa
使用压力范围	-100kPa~1 MPa ,
开启压力	0.005MPa
环境温度及使用流体温度	-5~60°C(未冻结时)
注1) 适合管子材质	尼龙、软尼龙、聚氨酯

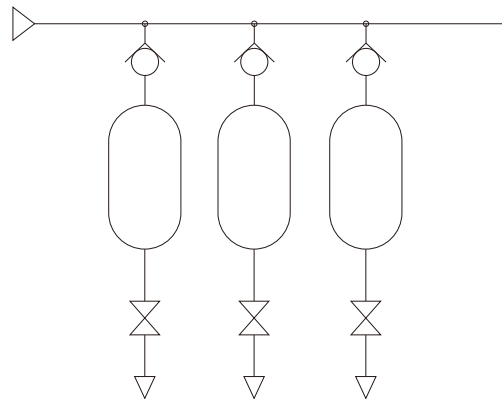
注1) 注意软尼龙、聚氨酯的最高使用压力。

**带快换接头的单向阀的用途例**

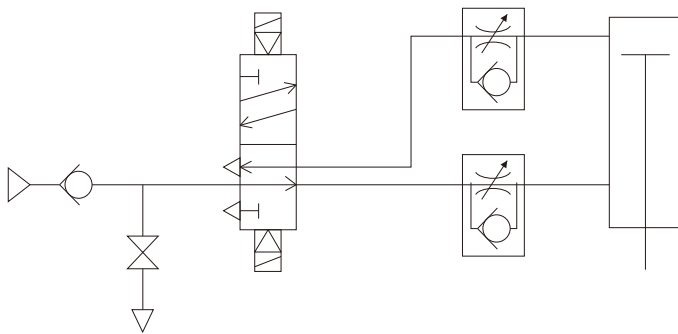
防止向真空源的逆流\* (简易真空保持)



防止气罐内压力的逆流



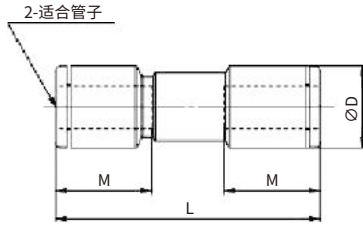
防止落下\*



\*本产品规格允许少许泄漏，故不适合于长时间地保持。

外形尺寸图

直通型：RE-AKH



公制尺寸

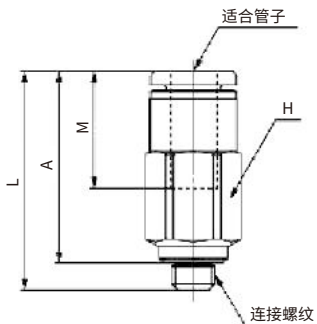
适合管子 外径	型号	øD	L	M	有效截面积 (mm <sup>2</sup> )	质量 g
4	RE-AKH04-00	9.3	34.1	13.2	2.8	3
6	RE-AKH06-00	11.6	37.5	13.5	6.5	5
8	RE-AKH08-00	15.2	52	16.4	14	10
10	RE-AKH10-00	18.5	61.2	17	24	17
12	RE-AKH12-00	21.7	68.4	19.2	34	25

英制尺寸

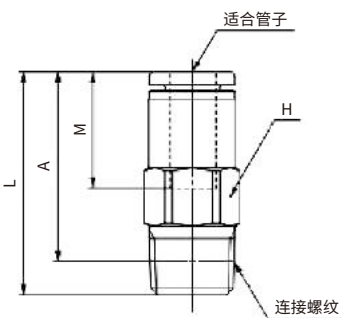
适合管子 外径	型号	øD	L	M	有效截面积 (mm <sup>2</sup> )	质量 g
5/32	RE-AKH03-00	9.3	34.1	13.2	2.8	3
1/4	RE-AKH07-00	12	39	13.5	6.5	6
5/16	RE-AKH09-00	15.2	52	16.4	14	10
3/8	RE-AKH11-00	18.5	61.2	17	24	17
1/2	RE-AKH13-00	21.7	68.4	19.2	34	24

直通接头型：RE-AKH

<M5、UNF10-32の場合>



<R、NPTの場合>



公制尺寸

适合管子 外径	连接螺纹	型号	H (六角对边)	L	※A	M	有效截面积 (mm <sup>2</sup> )	质量 g
4	M5×0.8	RE-AKH04□-M5	8	24.3	21.2	12.7	2.8	5
	1/8	RE-AKH04□-01S	10	24.6	20.6			10
6	M5×0.8	RE-AKH06□-M5	10	25.8	22.2	13.5	2.8	8
	1/8	RE-AKH06□-01S		26.9	22.9			6.5
8	1/4	RE-AKH06□-02S	14	30	24	17	6.5	22
	1/8	RE-AKH08□-01S	14	31.7	27.7			6.5
10	1/4	RE-AKH08□-02S	17	42	36	18.5	14	24
	3/8	RE-AKH08□-03S		35.5	35.5			43
12	1/2	RE-AKH10□-04S	22	49.3	41.3	21	24	80
	3/8	RE-AKH10□-03S		47.3	40.8			39
12	3/8	RE-AKH12□-03S	22	60.5	54	22	34	62
	1/2	RE-AKH12□-04S		54.5	46.5			80

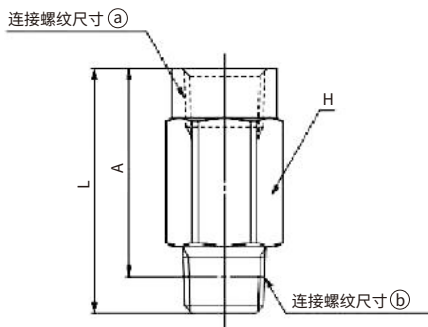
※R螺纹拧入后的参考尺寸

英制尺寸

适合管子 外径	连接螺纹 NPT	型号	H (六角对边)	L	※A	M	有效截面积 (mm <sup>2</sup> )	质量 g
4	10-32 UNF	RE-AKH03□-U10/32	8	24.3	21.2	12.7	2.8	5
	1/8	RE-AKH03□-N01S	11.11	24.6	20.6			10
6	10-32 UNF	RE-AKH07□-U10/32	11.11	25.8	22.7	13.6	2.8	10
	1/8	RE-AKH07□-N01S		26.9	22.9			6.5
8	1/4	RE-AKH07□-N02S	14.29	31	25	17	6.5	18
	1/8	RE-AKH09□-N01S	14.29	31.7	27.7			6.5
10	1/4	RE-AKH09□-N02S	17.46	42	36	18.5	14	24
	3/8	RE-AKH09□-N03S		35.5	35.5			43
12	1/2	RE-AKH11□-N04S	22.23	49.2	41.2	21	24	79
	3/8	RE-AKH11□-N03S		47.2	40.7			40
12	3/8	RE-AKH13□-N03S	22.23	60.5	54	22	34	87
	1/2	RE-AKH13□-N04S		54.5	46.5			85

※NPT螺纹拧入后的参考尺寸

螺纹型：RE-AKB



公制尺寸

连接螺纹尺寸R		型号	H	L	※A	有效截面积 (mm <sup>2</sup> )	质量 g
①	②						
1/8	1/8	RE-AKB01□-01S	14	23.7	19.7	6.5	18
1/4	1/4	RE-AKB02□-02S	17	39.8	33.8	14	44
3/8	3/8	RE-AKB03□-03S	22	45.2	38.7	24	86
1/2	1/2	RE-AKB04□-04S	24	56.2	48.2	34	113

※R螺纹拧入后的参考尺寸

英制尺寸

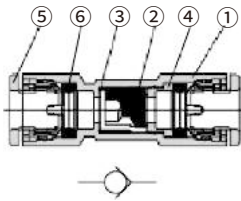
连接螺纹尺寸NPT		型号	H	L	※A	有效截面积 (mm <sup>2</sup> )	质量 g
①	②						
1/8	1/8	RE-AKB01□-N01S	14.29	24.2	20.2	6.5	18
1/4	1/4	RE-AKB02□-N02S	17.46	40	34	14	44
3/8	3/8	RE-AKB03□-N03S	22.23	44.9	38.4	24	86
1/2	1/2	RE-AKB04□-N04S	23.81	55.5	47.5	34	113

※NPT螺纹拧入后的参考尺寸

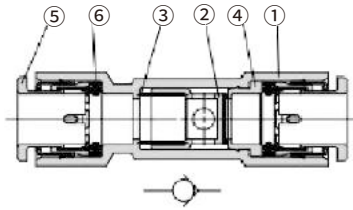
构造图

直通型:RE-AKH

Ø4、Ø6  
Ø5/32、Ø1/4



Ø8、Ø10、Ø12  
Ø5/16、Ø3/8、Ø1/2



构成零部件

件号	零部件名	材质	备注
①	阀体	PBT	
②	阀芯	NBR、铝合金	
③	弹簧	不锈钢	
④	隔环	黄铜	无电解镀镍
⑤	压帽	-	
⑥	密封圈	NBR	

直通接头型: RE-AKH

	M5 U10/32	Ø4、Ø6 Ø8×R1/8 Ø5/32、Ø1/4 Ø5/16×NPT1/8	Ø8、Ø10、Ø12 Ø5/16、Ø3/8、Ø1/2
自由流向 接头 ↑ 外螺纹			
自由流向 接头 ↓ 外螺纹			

构成零部件

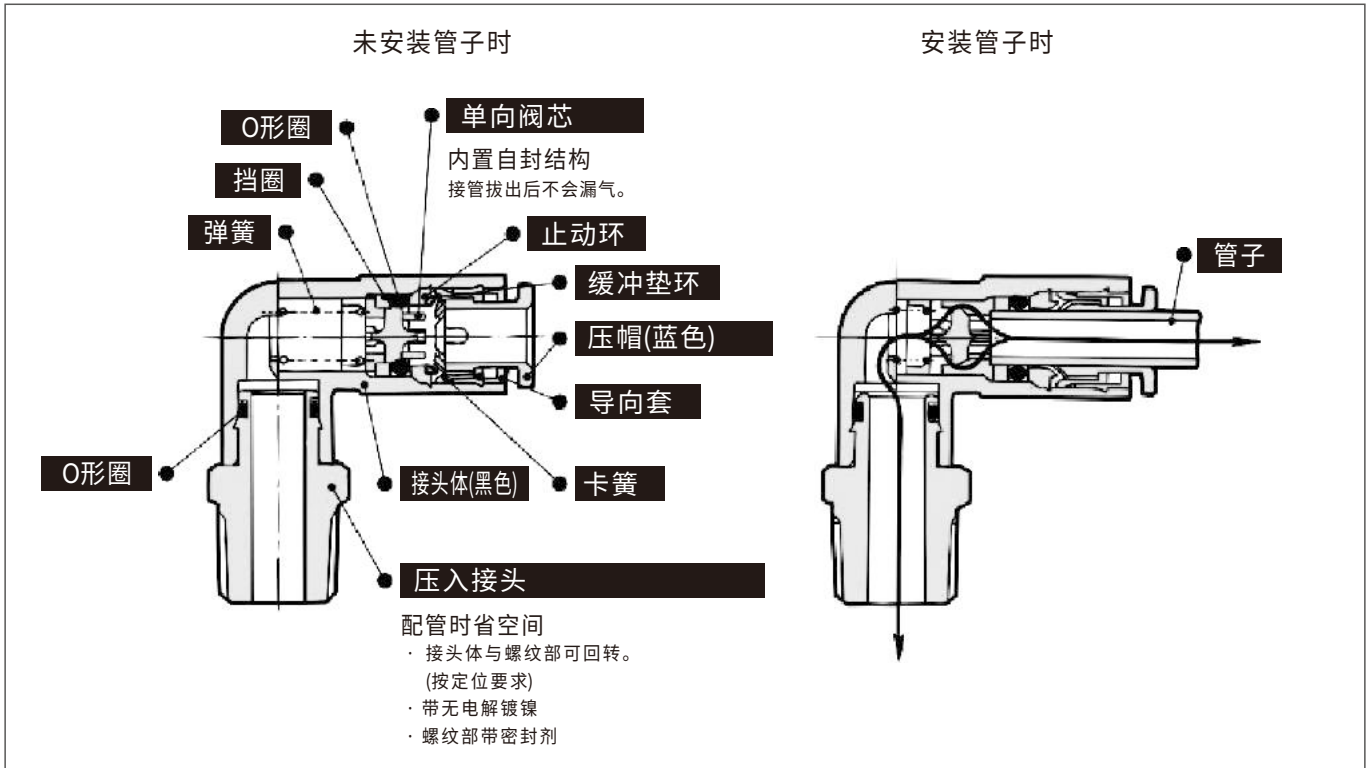
件号	零部件名	材质	备注
①	阀体	黄铜	无电解镀镍
②	阀芯	NBR、铝合金	
③	弹簧	不锈钢	
④	隔环	黄铜	无电解镀镍
⑤	止动环	不锈钢	
⑥	O形圈	NBR	
⑦	压帽	-	
⑧	密封圈	NBR	
⑨	垫圈	SUS+NBR	

螺纹型: RE-AKB

	R1/8 NPT1/8	R1/4、3/8、1/2 NPT1/4、3/8、1/2
自由流向 接头 ↑ 外螺纹		
自由流向 接头 ↓ 外螺纹		

构成零部件

件号	零部件名	材质	备注
①	阀体	PBT	无电解镀镍
②	阀芯	NBR、铝合金	
③	弹簧	不锈钢	
④	隔环	黄铜	无电解镀镍
⑤	止动环	不锈钢	
⑥	O形圈	NBR	



配管合理、省力

拔出管子时，可防止空气流出的快换接头(内有自封结构)

具有10种扩展品种

禁铜规格  
(无电解镀镍)

带密封剂为标准规格



适合管子

管子材料	尼龙、软尼龙、聚氨酯
管子外径	ø4、ø6、ø8、ø10、ø12

规格

使用流体	空气	
最高使用压力	1MPa	
保证耐压力	3MPa	
环境温度及使用流体温度	-5~60°C(未冻结)	
螺纹	安装部	JIS B0203(锥管螺纹)
	螺母部	JIS B0205(米制普通螺纹) JIS B0205(米制细牙螺纹)
螺纹部分的密封(标准)	带密封剂	
禁铜规格(标准)	黄铜零件均为无电解镀镍	

主要零件材料

接头体	C3604、PBT
压入接头	C3604(螺纹部)
卡簧·弹簧	SUS304
导向套	SUS304
压帽	POM
单向阀芯·挡圈	POM
止动环	C3604、POM
密封件·O形圈	NBR
垫圈	SUS304·NBR



直通接头：RE-KCH

<M5的场所>



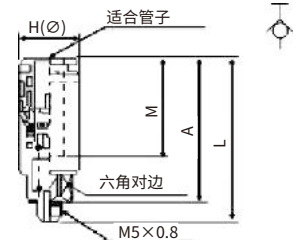
<R的场所>



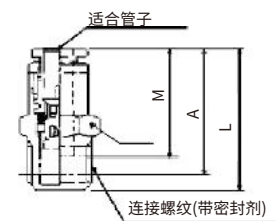
适合管子外径 mm	连接螺纹 R M	型号	H (六角 对边)	L	※A	M	有效截面积 mm <sup>2</sup>		质量 g
							尼龙	聚氨酯	
4	M5×0.8	▲RE-KCH04-M5	9.8	30.8	27.3	18	2.1	2.1	8
	1/8	▲RE-KCH04-01S	10	26.1	22.1		2.6	2.6	
6	M5×0.8	▲RE-KCH06-M5	11.8	32.4	28.9	19.5	2.4	2.4	10
	1/8	▲RE-KCH06-01S	12	37.4	33.4		6.8	6.8	
8	1/8	▲RE-KCH08-01S	14	42.4	38.4	21.5	16.2	13.1	20
	1/4	▲RE-KCH08-02S	14	45.7	39.7		25.5	20.4	
10	3/8	▲RE-KCH08-03S	17	34	27.5	24	25.6	20.4	34
	1/4	▲RE-KCH10-02S	17	50.5	44.5		25.5	30.4	
12	3/8	▲RE-KCH10-03S	19	51.5	45	25.5	35.4	30.4	48
	1/2	▲RE-KCH12-04S	22	54.2	47.7		35.4	30.4	

※R螺纹拧入后的参考尺寸

<M5的场所>



<R的场所>

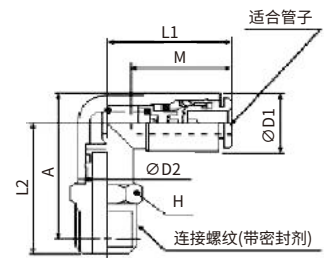


弯头：RE-KCL



适合管子外径 mm	连接螺纹 R M	型号	H (六角 对边)	注) ∅D <sub>1</sub>	∅D <sub>2</sub>	L <sub>1</sub>	L <sub>2</sub>	※A	M	有效截面积 mm <sup>2</sup>		质量 g
										尼龙	聚氨酯	
4	M5×0.8	▲RE-KCL04-M5	8	10.4	8	25.3	16.7	18.4	18	1.9	1.9	6
	1/8	▲RE-KCL04-01S	10							22.1	24.2	
6	M5×0.8	▲RE-KCL06-M5	8	12.8	12	28	24.2	27.5	19.5	2.2	2.2	7
	1/8	▲RE-KCL06-01S	12							28.6	29.5	
8	1/8	▲RE-KCL08-01S	14	15.2	14	34.1	30.6	32.7	21.5	13.0	10.5	13
	1/4	▲RE-KCL08-02S	14							26.2	30.7	
10	1/4	▲RE-KCL10-02S	17	18.5	17	38	33.4	37.2	24	19.5	16.5	21
	3/8	▲RE-KCL10-03S	17							30	34.2	
12	3/8	▲RE-KCL12-03S	22	20.9	20.9	40.7	39.2	44.3	25.5	24.8	21.3	16
	1/2	▲RE-KCL12-04S	22							42.3	45.7	

※R螺纹拧入后的参考尺寸  
注)∅D1为最大直径。

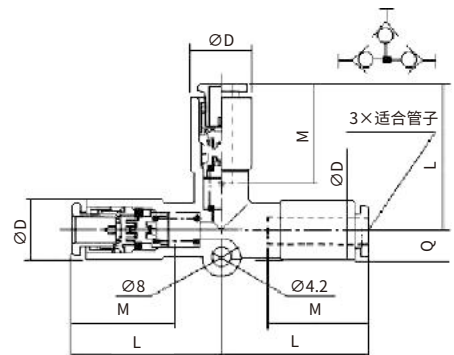


T形接管：RE-KCT



适合管子外径 mm	型号	注) ∅D <sub>1</sub>	L	Q	M	有效截面积 mm <sup>2</sup>		质量 g
						尼龙	聚氨酯	
4	▲RE-KCT04-00	10.4	28.6	5.3	18	2.8	2.8	8
6	▲RE-KCT06-00	12.8	32.7	6.1	19	7.6	7.6	15
8	▲RE-KCT08-00	15.2	39.2	7.1	21.5	13.7	11.1	23
10	▲RE-KCT10-00	18.5	45.5	7.9	24	21.1	19.0	39
12	▲RE-KCT12-00	20.9	49.2	8.6	25.5	28.3	24.3	52

注)∅D为最大直径。

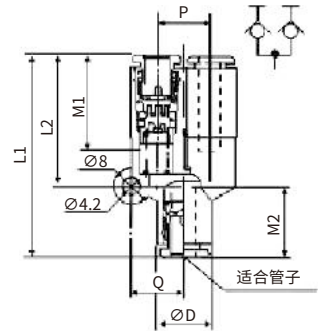


Y形接管：RE-KCU



适合管子外径 mm	型号	注) $\phi D$	$L_1$	$L_2$	P	Q	$M_1$	$M_2$	有效截面积 mm <sup>2</sup>		质量 g
									尼龙	聚氨酯	
4	▲RE-KCU04-00	10.4	43.1	27.3	10.4	10.6	18	16	3.7	3.7	8
6	▲RE-KCU06-00	12.8	48	31.2	12.8	12.5	19	17	10.0	10.0	14
8	▲RE-KCU08-00	15.2	57.6	38.9	15.2	14.7	21.5	18.5	21.7	15.1	22
10	▲RE-KCU10-00	18.5	65.2	44.9	18.5	17.1	24	21	33.3	25.6	37
12	▲RE-KCU12-00	20.9	70.1	48.8	20.9	19.1	25.5	22	48.9	38.7	49

注)  $\phi D$ 为最大直径。

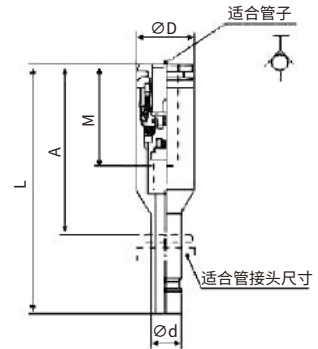


带单向阀直通插管：RE-KCJ



适合管子外径 mm	型号	适合管接头尺寸 $\phi d$	注) $\phi D$	L	A	M	有效截面积 mm <sup>2</sup>		质量 g
							尼龙	聚氨酯	
4	▲RE-KCJ04-99	4	9.8	49.5	33.5	18	2.6	2.6	9
6	▲RE-KCJ06-99	6	11.8	54	37	19	6.8	6.8	13
8	▲RE-KCJ08-99	8	14	61	42.5	21.5	16.2	13.1	20
10	▲RE-KCJ10-99	10	17	70.4	49.4	24	25.6	20.4	33
12	▲RE-KCJ12-99	12	19	74.4	52.4	25.5	35.4	30.4	43

注)  $\phi D$ 为最大直径。

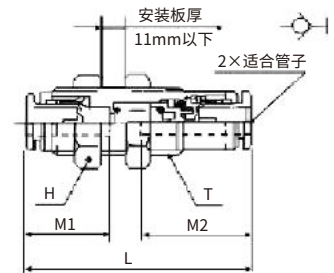


关于金属杆产品的连接  
快换管接头REKQ2系列不能与带金属杆的产品连接。  
连接的场合，金属杆部不能与快换接头的卡紧部保持卡紧状态。在带金属杆产品加压时，有可能飞出，造成损伤或事故。

面板安装直通接管：RE-KCE



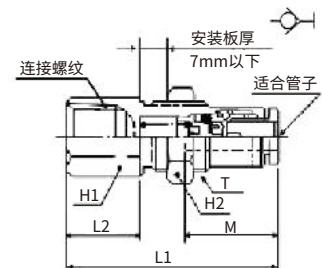
适合管子外径 mm	型号	T (M)	H (六角对边)	L	安装孔	$M_1$	$M_2$	有效截面积 mm <sup>2</sup>		质量 g
								尼龙	聚氨酯	
4	▲RE-KCE04-00	M12×1	14	42	13	18	16	2.6	2.6	21
6	▲RE-KCE06-00	M14×1	17	45.5	15	19	17	6.8	6.8	30
8	▲RE-KCE08-00	M16×1	19	52.5	17	21.5	18.5	16.2	13.1	39
10	▲RE-KCE10-00	M20×1	24	59.5	21	24	21	25.6	20.4	84
12	▲RE-KCE12-00	M22×1	27	63.2	23	25.5	22	35.4	30.4	115



面板安装内螺纹直通接头：RE-KCE



适合管子外径 mm	连接螺纹 Rc	型号	T (M)	$H_1$ (六角对边)	$H_2$ (六角对边)	$L_1$	$L_2$	安装孔	M	有效截面积 mm <sup>2</sup>		质量 g
										尼龙	聚氨酯	
4	1/4	▲RE-KCE04-02	M12×1	17	14	40.5	14.7	13	18	2.6	2.6	32
6	1/4	▲RE-KCE06-02	M14×1	17	17	42.7	14.7	15	19	6.8	6.8	36
8	3/8	▲RE-KCE08-03	M16×1	19	19	49.4	15	17	21.5	16.2	13.1	42
10	3/8	▲RE-KCE10-03	M20×1	22	24	53.9	14.2	21	24	25.6	20.4	79
12	3/8	▲RE-KCE12-03	M22×1	24	27	56.1	13.7	23	25.5	35.4	30.4	105

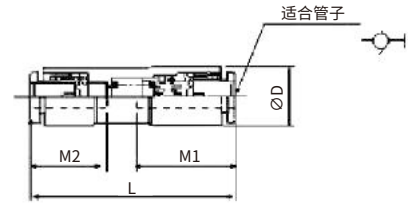


直通接管：RE-KCH



适合管子外径 mm	型号	注) øD	L	M <sub>1</sub>	M <sub>2</sub>	有效截面积 mm <sup>2</sup>		质量 g
						尼龙	聚氨酯	
4	▲RE-KCH04-00	10.4	42.1	18	16	2.6	2.6	5
6	▲RE-KCH06-00	12.8	45.8	19	17	6.8	6.8	7
8	▲RE-KCH08-00	15.2	52.8	21.5	18.5	16.2	13.1	10
10	▲RE-KCH10-00	18.5	59.8	24	21	25.6	20.4	18
12	▲RE-KCH12-00	20.9	63.5	25.5	22	35.4	30.4	24

注)øD为最大直径。

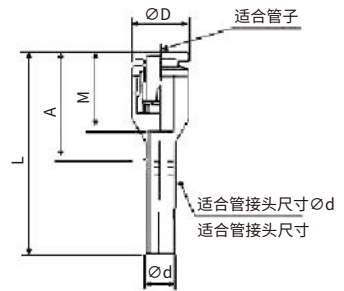


连接用直通插管：RE-KCH



适合管子外径 mm	型号	适合管接头尺寸 ød	注) øD	L	A	M	有效截面积 mm <sup>2</sup>		质量 g
							尼龙	聚氨酯	
4	▲RE-KCH04-99	4	9.8	40.6	22.6	16	5.6	4	5
6	▲RE-KCH06-99	6	11.8	43.1	24.1	17	13.1	10.4	8
8	▲RE-KCH08-99	8	14	46.7	25.2	18.5	26.1	18.0	11
10	▲RE-KCH10-99	10	17	52.6	28.6	21	41.5	29.5	18
12	▲RE-KCH12-99	12	19	54.9	29.4	22	58.3	46.1	24

注)øD为最大直径。

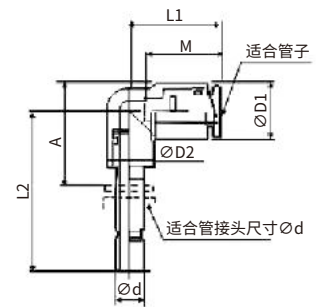


连接用弯头插管：RE-KCL

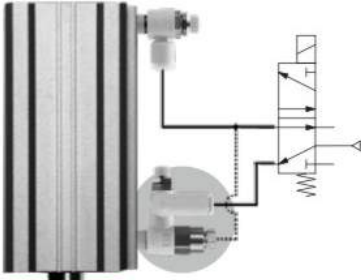


适合管子外径 mm	型号	适合管接头尺寸 ød	注) øD <sub>1</sub>	注) øD <sub>2</sub>	L <sub>1</sub>	L <sub>2</sub>	A	M	有效截面积 mm <sup>2</sup>		质量 g
									尼龙	聚氨酯	
4	▲RE-KCL04-99	4	10.4	10	18	34.3	22.6	16	4.2	4.2	7
6	▲RE-KCL06-99	6	12.8	10	20	36.5	24.1	17	11.4	9.0	8
8	▲RE-KCL08-99	8	15.2	12	23	40.3	25.2	18.5	21.6	14.9	12
10	▲RE-KCL10-99	10	18.5	17	26.5	44.3	28.6	21	35.2	25.0	25
12	▲RE-KCL12-99	12	20.9	17	28.5	46.8	29.4	22	50.2	39.7	30

注)øD1、øD2为最大直径。



先导式单向阀和速度控制阀一体化。  
能进行气缸的暂时中间停止、  
气缸的速度控制



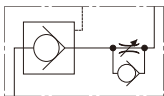
工作

防止落下回路例

管子的安装方向在360°内是自由的  
标准型为无电解镍规格



JIS图形符号



定制规格



润滑剂：凡士林

X12

### 型号

型号	接管口径	先导口	适合管子外径										
			米制				英制						
			ø6	ø8	ø10	ø12	ø1/4"	ø5/16"	ø3/8"	ø1/2"			
RE-ASP330F-01	R1/8	M5×0.8	●	●									
RE-ASP430F-02	R1/4	Rc1/8	●	●									
RE-ASP530F-03	R3/8	Rc1/8		●	●								
RE-ASP630F-04	R1/2	Rc1/4			●	●							
RE-ASP430F-F02	R1/4	G1/8	●	●									
RE-ASP530F-F03	R3/8	G1/8		●	●								
RE-ASP630F-F04	R1/2	G1/4			●	●							
RE-ASP330F-N01	NPT1/8	10-32UNF						●	●				
RE-ASP430F-N02	NPT1/4	NPT1/8						●	●				
RE-ASP530F-N03	NPT3/8	NPT1/8							●	●			
RE-ASP630F-N04	NPT1/2	NPT1/4								●	●		

注)黄铜件全是无电解镍。

### 规格

使用流体	空气
保证耐压力	1.5MPa
最高使用压力	1MPa
最低使用压力	0.1MPa
先导式单向阀的动作压力	使用压力的50%以上(但仅0.1MPa以上)
环境温度及使用流体温度	-5~60°C(未冻结)
适用管子材质	尼龙、软尼龙、聚氨酯

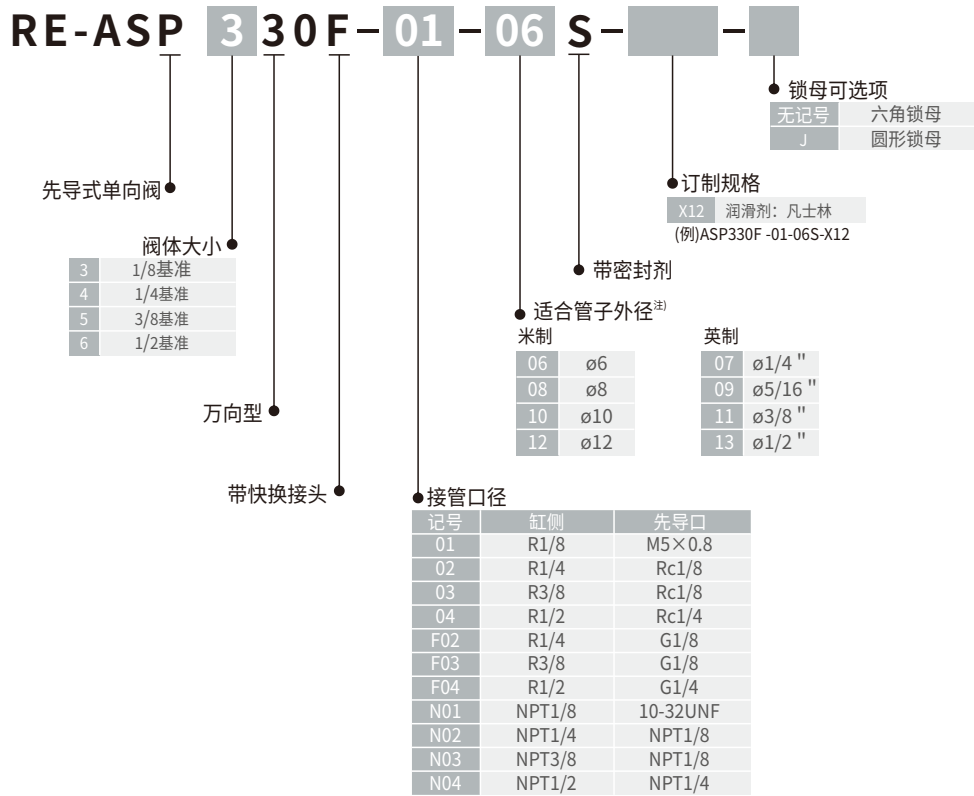
注)注意软尼龙、聚氨酯的最高使用压力。

### 流量及声速传导

型号		RE-ASP330F	RE-ASP430F		RE-ASP530F		RE-ASP630F	
管子外径	米制	ø6、ø8	ø6	ø8	ø8	ø10	ø10	ø12
	英制	ø1/4"、ø5/16"	-	ø1/4"、ø5/16"	ø5/16"	ø3/8"	-	ø3/8"、ø1/2"
控制流向 自由流向	流量 L/min(ANR)	180	330	350	600	750	1100	1190
	声速流导 dm³/(s·bar)	0.58	1.04	1.08	1.86	2.32	3.4	3.68
临界压力比	控制流向	0.15	0.15		0.15		0.15	
	自由流向	0.25	0.25		0.25		0.25	

注)流量是压力为0.5MPa、温度20°C时的值。

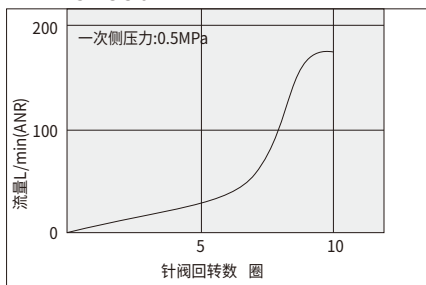
型号表示方法



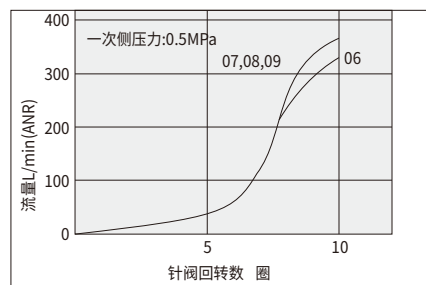
针阀/流量特性

注)流量特性为代表值。

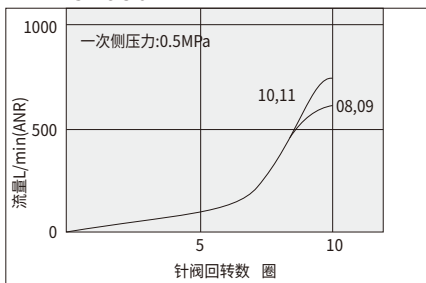
RE-ASP330F



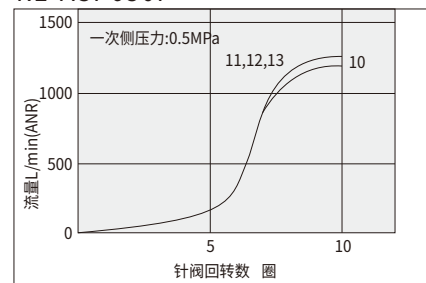
RE-ASP430F



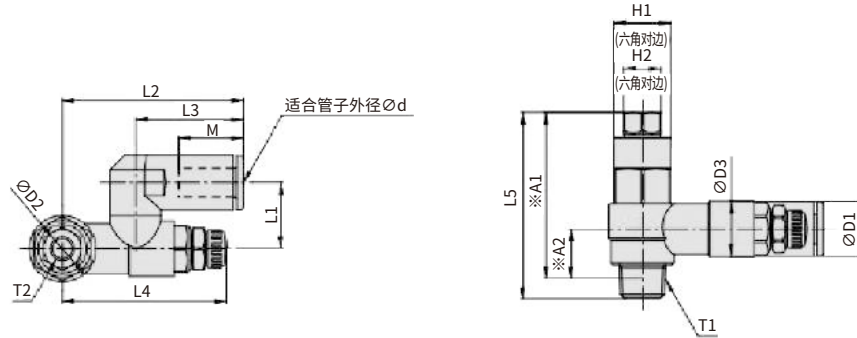
RE-ASP530F



RE-ASP630F



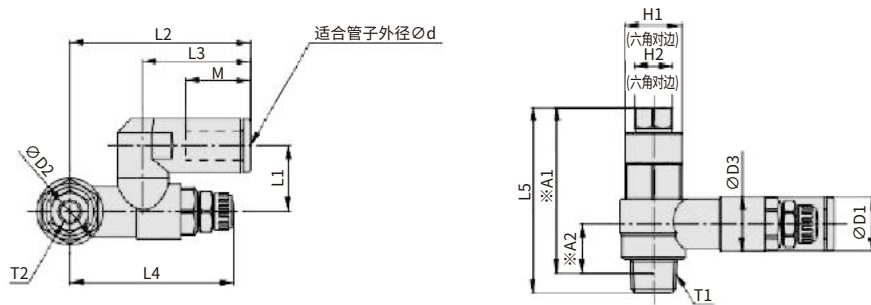
外形尺寸图



米制

型号	d	T1	T2	H1	H2	D1	D2	D3	L1	L2	L3	注1) L4		L5	注2) A1	注2) A2	M	质量 g
												MAX.	MIN.					
RE-ASP330F-01-06S	6					11.8	14.2	12.2	14.2	39.4	22.9	40.2	36	39.5	35.2	10.5	13.7	32
RE-ASP330F-01-08S	8	R1/8	M5×0.8	12	8	15.4	14.2		15.8	44	27.3	39	36.1	39.5			18.7	35
RE-ASP430F-02-06S	6	R1/4	1/8	17	12	12.8	18.5		18	43.4	25.2	41.7	36.7	48.2	42.4		16.8	65
RE-ASP430F-02-08S	8					15.2			19.7	46.4	28.2						18.7	68
RE-ASP530F-03-08S	8	R3/8	1/8	19	12	15.2	23		20.3	51.3	28.2		41.9	55.1	50		18.7	107
RE-ASP530F-03-10S	10					18.5			23.1	54.1	32.6						20.8	110
RE-ASP630F-04-10S	10					18.5				64.2	32.6	64.8			61.8	18.3	20.8	212
RE-ASP630F-04-12S	12		1/4	24		20.9		26.5		66	34.4						21.8	215

注1)参考尺寸。  
注2)R螺纹的螺纹拧入后的参考尺寸



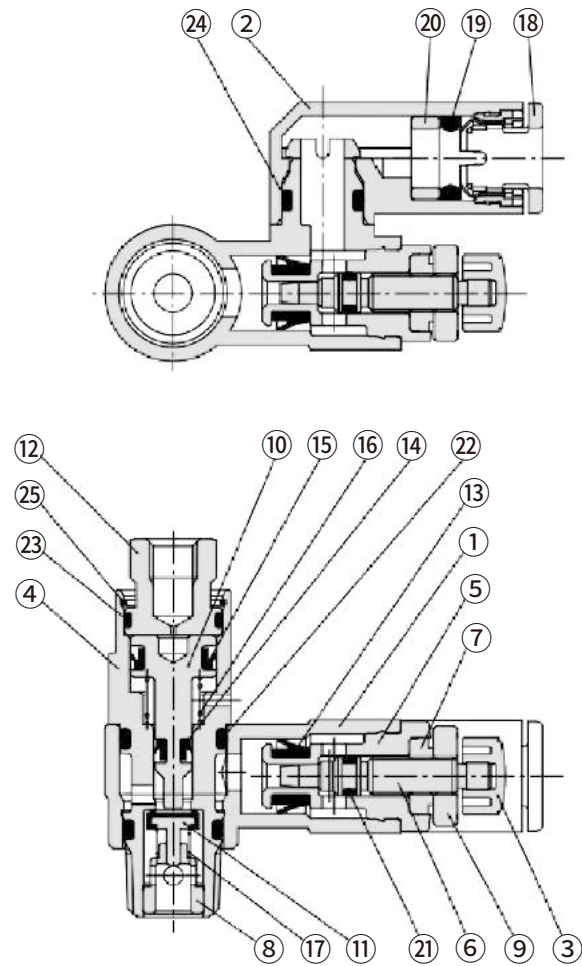
英制

型号	d	T1	T2	H1	H2	D1	D2	D3	L1	L2	L3	注1) L4		L5	注2) A1	注2) A2	M	质量 g
												MAX.	MIN.					
RE-ASP330F-N01-07S	1/4"	NPT1/8	10-32UNF	1/2"	8"	13.2	14.2	11.8	15.8	42.2	25.6	38.9	33.9	38.6	35.1	10.5	17	35
RE-ASP330F-N01-09S	5/16"					15.2			15.8	44.7	28.2						18.7	
RE-ASP430F-N02-07S	1/4"	NPT1/4	NPT1/8	11/16"	1/2"	13.2	18.5	15	18	43.9	25.6	41.7	36.7	48.2	42.6	10.9	17	68
RE-ASP430F-N02-09S	5/16"					15.2			18	46.4	28.2						18.7	
RE-ASP530F-N03-09S	5/16"	NPT3/8	NPT1/8	19	1/2"	15.2	23	19.8	20.3	51.3	28.2	46.9	41.9	55.1	50.3	14.4	18.7	107
RE-ASP530F-N03-11S	3/8"					18.5			23.1	54.1	32.6						20.8	116
RE-ASP630F-N04-11S	3/8"	NPT1/2	NPT1/4	15/16"	11/16"	18.5	28.6	26.5	25.9	64.2	32.6	64.8	57.3	69.4	61.8	18.3	20.8	220
RE-ASP630F-N04-13S	1/2"					21.7			26.5	66.3	34.7						21.8	230

注1)参考尺寸。  
注2)R螺纹的螺纹拧入后的参考尺寸



结构图



构成零部件

件号	零部件名	材质	备注
1	阀体A	PBT	
2	弯头阀体	PBT	
3	钮帽	PBT	
4	先导阀体	黄铜	无电解镀镍
5	阀体B	黄铜	无电解镀镍
6	针阀	黄铜	无电解镀镍
7	针阀导座	黄铜	无电解镀镍
8	导环	黄铜	无电解镀镍
9	锁母	钢 <sup>注2)</sup>	铬酸锌 <sup>注1)</sup>
10	活塞	黄铜	无电解镀镍
11	阀芯	不锈钢、NBR	
12	盖	黄铜	无电解镀镍
13	U形圈	HNBR	

注1)圆形锁母为无电解镀镍。

注2)圆形锁母为黄铜材质，但REASP330F,REASP430F为钢材质。

构成零部件

件号	零部件名	材质	备注
14	DY密封圈	NBR	
15	DY密封圈	NBR	
16	弹簧	不锈钢	
17	弹簧	不锈钢	
18	压帽	—	
19	密封圈	NBR	
20	隔套	—	
21	O形圈	NBR	
22	O形圈	NBR	
23	O形圈	NBR	
24	O形圈	NBR	
25	环	不锈钢	

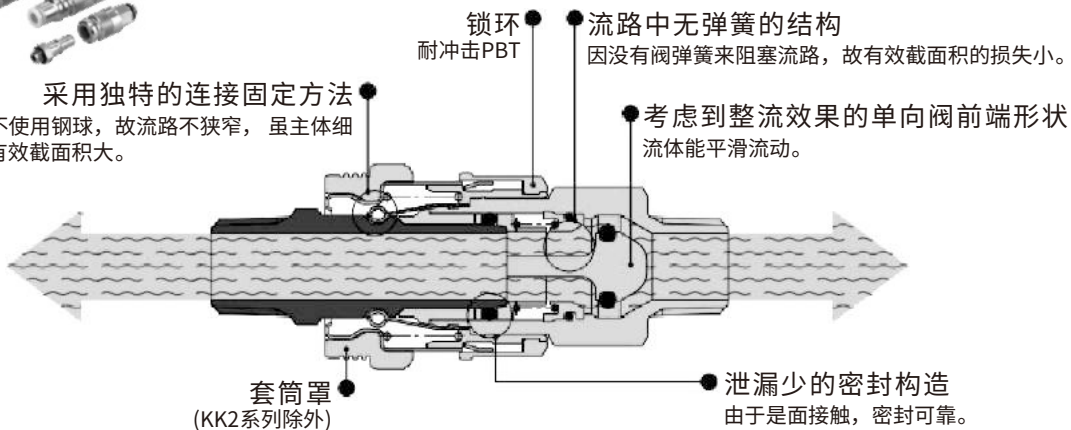


## 插头·插座的插拔强度提高

# 2倍 (原产品比)

带套筒罩已标准化。其中，锁环变更为耐冲击PBT，故耐冲击性提高。

采用独特的连接固定方法  
结构上不使用钢球，故流路不狭窄，虽主体细长，但有效截面积大。



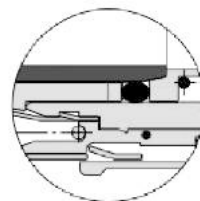
### 质量轻

主体小型化的同时，又采用了冲压件及树脂件，彻底实现了轻量化。

系列	插头型号	插座型号	有效截面积mm <sup>2</sup> <sup>[注1]</sup>	主体外径mm	质量g <sup>[注2]</sup>
RE-KK2系列	RE-KK2P-M5M	KK2S-M5M	3.8	ø10.0	6.1
RE-KK3系列	RE-KK3P-01MS	KK3S-01MS	20	ø20.2	20.1
RE-KK4系列	RE-KK4P-02MS	KK4S-02MS	39	ø28.0	44.1
RE-KK6系列	RE-KK6P-04MS	KK6S-04MS	82	ø31.6	90.1

注1)插头、插座连接时的值。

注2)仅插座的值



### 带快换接头式已标准化。

4种形式、ø3.2~ø16已系列化。

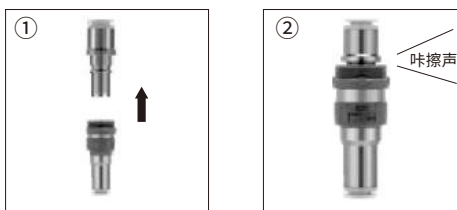


### 从插头侧或插座侧都可流动。

使用流体：空气、水。

快速连接。

用一只手操作，连接简单，作业性能提高。



### 套筒锁机构。

防止意外脱离。注)除M5(KK2系列)外。



插头(P)

外螺纹式



主体尺寸	接管口径	型号
M5	M5×0.8	RE-KK2P-M5M
	R1/8	-01MS
	R1/8	RE-KK3P-01MS
1/8	R1/4	-02MS
	R3/8	-03MS
	R1/8	RE-KK4P-01M
1/4	R1/4	-01MS
	R3/8	-02MS
	R1/2	-03MS
1/2	R3/8	RE-KK6P-03MS
	R1/2	-04MS
	R3/4	-06MS

内螺纹式



主体尺寸	接管口径	型号
M5	M5×0.8	RE-KK2P-M5F
	Rc1/8	RE-KK3P-01F
1/8	Rc1/4	-02F
	Rc3/8	-03F
	Rc1/4	RE-KK4P-02F
1/4	Rc3/8	-03F
	Rc3/8	RE-KK6P-03F
	Rc1/2	-04F

带螺母管接头式(夹布聚氨酯软管用)



主体尺寸	接管口径 内径/mm	型号
1/8	5/8	RE-KK3P-50N
	6/9	-60N
	6.5/10	-65N
1/4	5/8	RE-KK4P-50N
	6/9	-60N
	6.5/10	-65N
1/2	8/12	-80N
	8.5/12.5	-85N
	8/12	RE-KK6P-80N
	8.5/12.5	-85N
	11/16	-110N

快换管接头直通型



主体尺寸	适合软管外径/mm	型号
M5	3.2	RE-KK2P-23H
	4	-04H
	6	-06H
1/8	4	RE-KK3P-04H
	6	-06H
	8	-08H
1/4	10	-10H
	6	RE-KK4P-06H
	8	-08H
1/2	10	-10H
	12	-12H
	12	RE-KK6P-12H
	16	-16H

快换管接头弯头型



主体尺寸	适合软管外径/mm	型号
M5	3.2	RE-KK2P-23L
	4	-04L
	6	-06L
1/8	4	RE-KK3P-04L
	6	-06L
	8	-08L
1/4	10	-10L
	6	RE-KK4P-06L
	8	-08L
1/2	10	-10L
	12	-12L
	12	RE-KK6P-12L
	16	-16L

快换管接头面板安装型



主体尺寸	适合软管外径/mm	型号
M5	3.2	RE-KK2P-23E
	4	-04E
	6	-06E
1/8	4	RE-KK3P-04E
	6	-06E
	8	-08E
1/4	10	-10E
	6	RE-KK4P-06E
	8	-08E
1/2	10	-10E
	12	-12E
	12	RE-KK6P-12E
	16	-16E

插座(S)

外螺纹式



主体尺寸	接管口径	型号
M5	M5×0.8	RE-KK2S-M5M
	R1/8	-01MS
	R1/8	RE-KK3S-01MS
1/8	R1/4	-02MS
	R3/8	-03MS
	R1/8	RE-KK4S-01M
1/4	R1/4	-01MS
	R3/8	-02MS
	R1/2	-03MS
1/2	R3/8	RE-KK6S-03MS
	R1/2	-04MS
	R3/4	-06MS

内螺纹式



主体尺寸	接管口径	型号
M5	M5×0.8	RE-KK2S-M5F
	Rc1/8	RE-KK3S-01F
1/8	Rc1/4	-02F
	Rc3/8	-03F
	Rc1/4	RE-KK4S-02F
1/4	Rc3/8	-03F
	Rc3/8	RE-KK6S-03F
	Rc1/2	-04F

带螺母管接头式(夹布聚氨酯软管用)



主体尺寸	接管口径 内径/mm	型号
1/8	5/8	RE-KK3S-50N
	6/9	-60N
	6.5/10	-65N
1/4	5/8	RE-KK4S-50N
	6/9	-60N
	6.5/10	-65N
1/2	8/12	-80N
	8.5/12.5	-85N
	8/12	RE-KK6S-80N
	8.5/12.5	-85N
	11/16	-110N

快换管接头直通型



主体尺寸	适合软管外径/mm	型号
M5	3.2	RE-KK2S-23H
	4	-04H
	6	-06H
1/8	4	RE-KK3S-04H
	6	-06H
	8	-08H
1/4	10	-10H
	6	RE-KK4S-06H
	8	-08H
1/2	10	-10H
	12	-12H
	12	RE-KK6S-12H
	16	-16H

快换管接头弯头型



主体尺寸	适合软管外径/mm	型号
M5	3.2	RE-KK2S-23L
	4	-04L
	6	-06L
1/8	4	RE-KK3S-04L
	6	-06L
	8	-08L
1/4	10	-10L
	6	RE-KK4S-06L
	8	-08L
1/2	10	-10L
	12	-12L
	12	RE-KK6S-12L
	16	-16L

快换管接头面板安装型



主体尺寸	适合软管外径/mm	型号
M5	3.2	RE-KK2S-23E
	4	-04E
	6	-06E
1/8	4	RE-KK3S-04E
	6	-06E
	8	-08E
1/4	10	-10E
	6	RE-KK4S-06E
	8	-08E
1/2	10	-10E
	12	-12E
	12	RE-KK6S-12E
	16	-16E

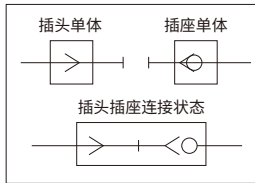
普通型



RE-KK2 系列

RE-KK3、4、6系列

JIS 记号



规格

使用流体	空气、水 (一般工业用水)
使用压力范围 <sup>注)</sup>	RE-KK2: -100kPa~1.0MPa RE-KK3: -90kPa~1.0MPa RE-KK4·6: 0~1.0MPa
耐压试验压力	1.5MPa
环境温度及使用流体温度	空气: -5~60°C 水: 5~40°C (但未冻结)
镀层、密封	无电解镀锌(对应无铜离子)、带外螺纹密封剂

注)因不能保证泄漏为零,故请不要用于泄漏实验、真空保持等场合。

性能

插头·插座连接方法	快速装拆
单向阀	插座:内置单向阀(标准)
套筒锁机构 <sup>注)</sup>	手动锁紧方式(标准)

注)RE-KK2系列无锁紧机构。

有效截面积

主体尺寸	插头	插座	有效截面积 mm <sup>2</sup>
M5	RE-KK2P-M5M	RE-KK2S-M5M	3.8
1/8	RE-KK3P-01MS	RE-KK3S-01MS	20
1/4	RE-KK4P-02MS	RE-KK4S-02MS	39
1/2	RE-KK6P-04MS	RE-KK6S-04MS	82

型号表示方法

RE-KK 4 S — 02 M S

主体尺寸

2	M5
3	1/8
4	1/4
6	1/2

插头·插座区别

S	插座
P	插头

带密封剂(外螺纹)

种类

记号	形式
M	外螺纹
F	内螺纹
N	带螺母管接头式
H	快换接头直通型
L	快换接头弯头型
E	快换接头面板安装型

接管口径扩展品种

外螺纹·内螺纹

记号	接管口径
M5	M5×0.8
01	R, Rc 1/8
02	R, Rc 1/4
03	R, Rc 3/8
04	R, Rc 1/2
06	R, Rc 3/4

快换接头式

记号	适用管子外径 mm
23	φ3.2
04	φ4
06	φ6
08	φ8
10	φ10
12	φ12
16	φ16

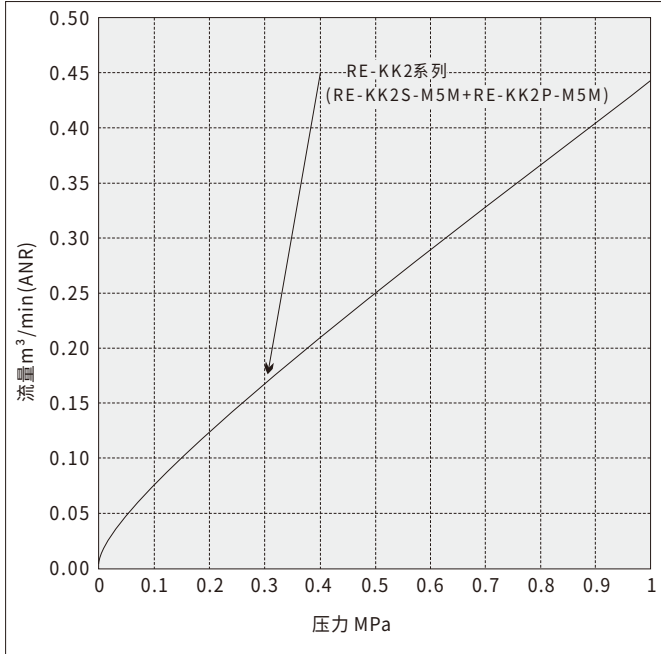
带螺母管接头式

记号	适用软管内径/外径 mm
50	5/8
60	6/9
65	6.5/10
80	8/12
85	8.5/12.5
110	11/16

流量特性

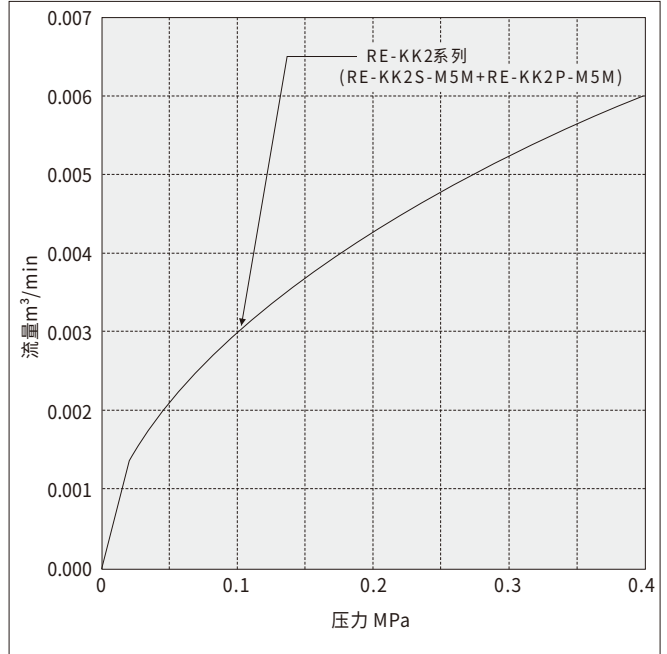
空气(0~1MPa)

RE-KK2

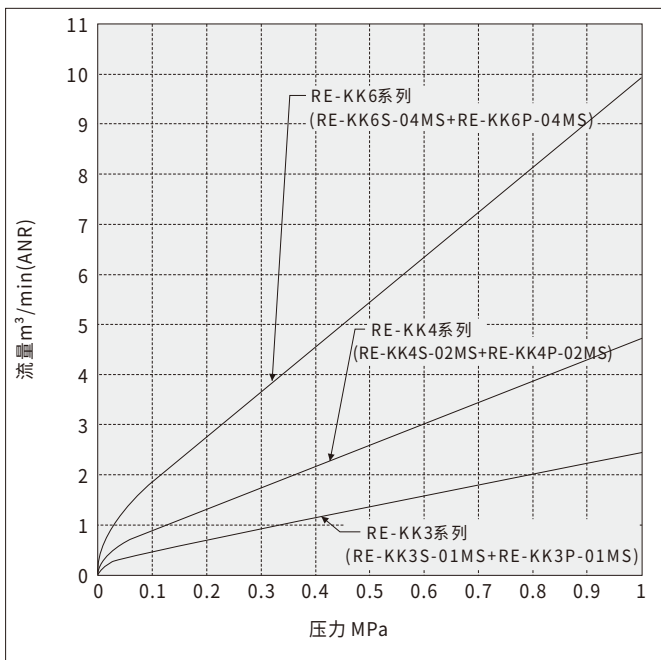


水(0~0.4MPa)

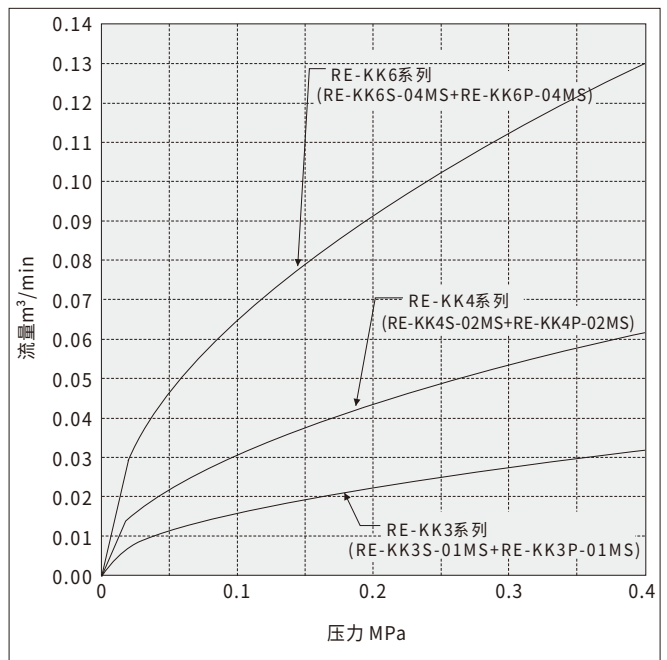
RE-KK2



RE-KK3,4,6

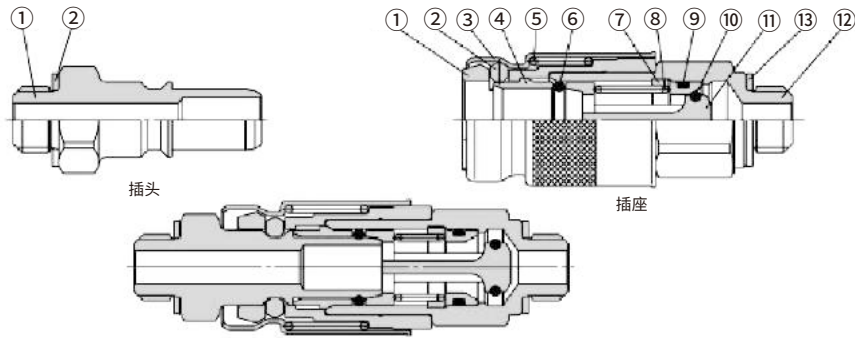


RE-KK3,4,6



构造图

RE-KK2



插头

序号	零部件名	材质	备注
1	插头体	黄铜	无电解镀镍
2	垫圈	不锈钢·NBR	

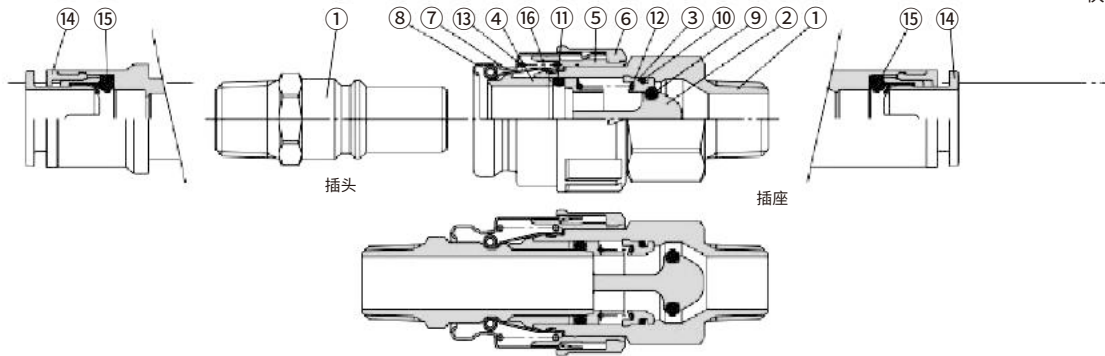
插座

序号	零部件名	材质	备注
1	隔套	PBT	
2	夹头	PBT	
3	套筒	黄铜	无电解镀镍
4	套环	黄铜	无电解镀镍
5	套筒弹簧	不锈钢	
6	插头O形圈	NBR	
7	阀座	PBT	
8	单向阀弹簧	不锈钢	
9	阀座O形圈	NBR	
10	阀芯O形圈	FKM	
11	单向阀	PBT	
12	插座体	黄铜	无电解镀镍
13	垫圈	不锈钢·NBR	

① ② ③ ④ ⑤ ⑥ ⑦ ⑧ ⑨ ⑩ ⑪ ⑬ ⑫

RE-KK3,4,6

<快换接头式的场合>



<快换接头式的场合>

插头

序号	零部件名	材质	备注
1	插头主体	黄铜	无电解镀镍
14	压帽	—	
15	密封件	NBR	

插座

序号	零部件名	材质	备注
1	插座主体	黄铜	无电解镀镍
2	阀芯	PBT	
3	阀座	PBT	
4	套环	PBT	
5	隔套	PBT	
6	锁环	耐冲击PBT	
7	套筒	冷轧钢板	无电解镀镍
8	夹头	不锈钢	
9	阀芯O形圈	FKM	
10	阀座O形圈	NBR	
11	插头O形圈	NBR	
12	单向阀弹簧	不锈钢	
13	套筒弹簧	不锈钢	
14	压帽	—	
15	密封圈	NBR	
16	套环2	不锈钢	
17	套筒罩	耐久性NBR	



**外形尺寸图/插头(P)**
**外螺纹式**

(mm)

RE-KK2



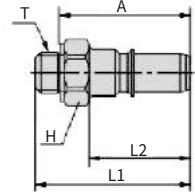
RE-KK3·4·6



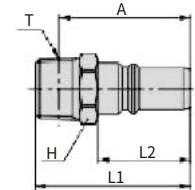
主体尺寸	型号	T 接管口径	H 六角对边	L <sub>1</sub>	L <sub>2</sub>	※A	最小孔径	有效截面积mm <sup>2</sup>	质量g
M5	RE-KK2P-M5M	M5×0.8	7	18.8	12.3	15.8	2.5	4.4	2.6
	RE-KK2P-01MS	R1/8	10	23.2					
1/8	RE-KK3P-01MS	R1/8	14	30.4	18.4	26.4	6.0	22.6	8.4
	RE-KK3P-05MS	R1/4		33.4					14.2
	RE-KK3P-03MS	R3/8		36.9					28.1
1/4	RE-KK4P-01MS	R1/8	14	37.0	19.9	33.0	9.0	50.9	17.0
	RE-KK4P-02MS	R1/4		40.2					20.2
1/2	RE-KK4P-03MS	R3/8	17	42.2	25.2	35.7	11.0	76.0	32.5
	RE-KK4P-04MS	R1/2		46.2					57.4
	RE-KK6P-03MS	R3/8		48.0					44.7
	RE-KK6P-04MS	R1/2		52.0					53.7
	RE-KK6P-06MS	R3/4	27	55.0	31.0	45.5	13.0	106.2	94.4

※R螺纹拧入后的参考尺寸。

RE-KK2



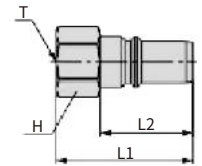
RE-KK3·4·6


**内螺纹式**

(mm)



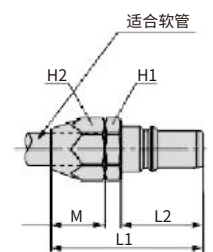
主体尺寸	型号	T 接管口径	H 六角对边	L <sub>1</sub>	L <sub>2</sub>	最小孔径	有效截面积mm <sup>2</sup>	质量g
M5	RE-KK2P-M5F	M5×0.8	8	17.6	12.3	3.4	8.1	2.6
	RE-KK3P-01F	Rc1/8	14	28.3	18.4	6.0	22.6	10.4
1/8	RE-KK3P-02F	Rc1/4	17	35.0	19.0			20.8
	RE-KK3P-03F	Rc3/8	19	36.8	25.2	9.0	50.9	23.2
1/4	RE-KK4P-02F	Rc1/4	17	37.2				23.9
	RE-KK4P-03F	Rc3/8	19	39.8	24.6			
1/2	RE-KK6P-03F	Rc3/8	19	43.3	31.0	13.0	106.2	28.6
	RE-KK6P-04F	Rc1/2		24				50.2


**带螺母管接头式(夹布聚氨酯软管用)**

(mm)



主体尺寸	型号	适合软管 内径/外径	H1 六角对边	H2 六角对边	L <sub>1</sub>	L <sub>2</sub>	M	最小孔径	有效截面积mm <sup>2</sup>	质量g
1/8	RE-KK3P-50N	5/8	14	14	36.1	18.4	13.7	4.5	12.7	21.4
	RE-KK3P-50N	6/9		17				5.4	18.3	38.8
	RE-KK3P-65N	6.5/10		17				5.9	21.9	35.9
1/4	REKK4P-50N	5/8	17	14	43.9	25.2	13.7	4.5	12.7	34.7
	RE-KK4P-60N	6/9						5.4	18.3	48.4
	RE-KK4P-65N	6.5/10						5.9	21.9	45.1
	RE-KK4P-80N	8/12	19	19	47.6	17.4	7.4	34.4	53.2	
	RE-KK4P-85N	8.5/12.5					7.8	38.2	55.6	
	REKK6P-80N	8/12					7.4	34.4	60.5	
1/2	RE-KK6P-85N	8.5/12.5	19	19	53.4	31.0	17.4	7.8	38.2	62.8
	RE-KK6P-100N	11/16						24	24	57.2



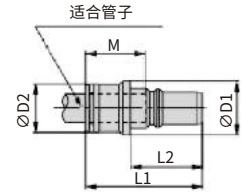
快换接头直通型

(mm)

RE-KK2P



主体尺寸	型号	适合管子外径	øD <sub>1</sub>	øD <sub>2</sub>	L <sub>1</sub>	L <sub>2</sub>	M	最小孔径	有效截面积 mm <sup>2</sup>		质量 g		
									聚氨酯管	尼龙管			
M5	RE-KK2P-23H	ø3.2	10.0	7.0	26.5	12.3			3.7	4.4	3.3		
	RE-KK2P-04H	ø4		8.0							3.4		
	RE-KK2P-06H	ø6		10.0					27	13.5	8.1	4.0	
1/8	RE-KK3P-04H	ø4	12.0	10.0	35.4				3.9	5.6	7.9		
	RE-KK3P-06H	ø6	14.0	12.0					17.0	4.7	10.1	12.8	9.1
	RE-KK3P-08H	ø8	16.0	14.0					18.5	6.0	15.7	22.6	13.2
	RE-KK3P-10H	ø10	19.0	17.0					21.0		22.6		17.6
1/4	RE-KK4P-06H	ø6	14.0	12.0	46.2	25.2			4.7	10.1	12.8		
	RE-KK4P-08H	ø8	16.0	14.0					18.5	6.2	19.8	22.6	23.0
	RE-KK4P-10H	ø10	19.0	17.0					21.0	7.7	27.6	35.3	27.1
1/2	RE-KK6P-12H	ø12	21.0	19.0	47.5	31.0			9.0	40.2	30.0		
	RE-KK6P-16H	ø16	26.0	25.7	56.1				22.0	9.2	41.2	50.9	44.4
							25.0	13.0	—	106.2	50.7		

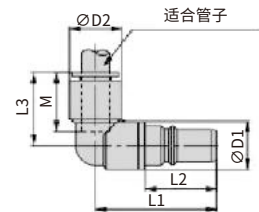


快换接头弯头型

(mm)



主体尺寸	型号	适合管子外径	øD <sub>1</sub>	øD <sub>2</sub>	L <sub>1</sub>	L <sub>2</sub>	L <sub>3</sub>	M	最小孔径	有效截面积 mm <sup>2</sup>		质量 g			
										聚氨酯管	尼龙管				
M5	RE-KK2P-23L	ø3.2	10.0	9.3	24.0	12.3	16.5	12.7	2.5	3.6	4.3	5.8			
	RE-KK2P-04L	ø4								16.6	13.5	3.4	7.8	7.8	6.4
	RE-KK2P-06L	ø6		11.6	25.1					18.0	16.0	3.0	3.7	5.3	7.2
1/8	RE-KK3P-04L	ø4	12.0	10.4	31.6	18.4	20.0	17.0	4.5	10.1	11.4	8.0			
	RE-KK3P-06L	ø6	12.8	32.8	23.0					18.5	6.0	15.0	16.8	9.7	
	RE-KK3P-08L	ø8	15.2	34.0	26.5					21.0		18.0	18.5	23.0	
	RE-KK3P-10L	ø10	17.0	36.0	20.0					17.0	4.5	10.1	11.4	19.6	
1/4	RE-KK4P-06L	ø6	14.0	12.8	40.2	25.2	23.0	18.5	6.0	17.5	19.8	21.3			
	RE-KK4P-08L	ø8	15.2	41.4	26.5					21.0	7.5	24.7	27.5	25.7	
	RE-KK4P-10L	ø12	17.0	44.0	29.0					21.0	9.0	29.0	29.6	28.0	
1/2	RE-KK6P-12L	ø10	19.0	20.9	49.9	31.0	28.5	22.0	9.0	38.1	39.7	40.3			
	RE-KK6P-16L	ø16	21.0	26.5	53.5					34.0	25.0	13.0	—	58.7	48.7

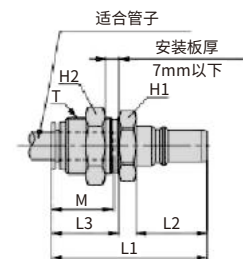


快换接头面板安装型

(mm)



主体尺寸	型号	适合管子外径	T 螺纹	H1 六角对边	H2 六角对边	L <sub>1</sub>	L <sub>2</sub>	L <sub>3</sub>	M	最小孔径	有效截面积 mm <sup>2</sup>		质量 g			
											聚氨酯管	尼龙管				
M5	RE-KK2P-23E	ø3.2	M8×0.75	10	10	28.3	12.3	12.5	12.7	2.5	3.7	4.4	6.0			
	RE-KK2P-04E	ø4	M9×0.75	12									3.4	8.1	8.1	6.6
	RE-KK2P-06E	ø6	M11×0.75	14	28.6								12.7	13.5	3.4	8.1
1/8	RE-KK3P-04E	ø4	M12×1	14		39.3	18.4	16.9	16.0	3.2	3.9	5.6	16.6			
	RE-KK3P-06E	ø6	M14×1	17	40.2						16.8	17.0	4.7	10.1	12.8	22.3
	RE-KK3P-08E	ø8	M16×1	19	43.4						20.0	18.5	6.0	15.7	22.6	30.2
	RE-KK3P-10E	ø10	M20×1	22	46.4						22.0	21.0		22.6		54.7
1/4	RE-KK4P-06E	ø6	M14×1	17	17	47.0	25.2	16.8	17.0	4.7	10.1	12.8	30.6			
	RE-KK4P-08E	ø8	M16×1	19	50.2						20.0	18.5	6.2	19.8	22.6	38.2
	RE-KK4P-10E	ø10	M20×1	22	53.2						22.0	21.0	7.7	27.6	35.3	61.4
1/2	RE-KK4P-12E	ø12	M22×1	24	27	54.2	31.0	230	22.0	9.0	40.2	50.9	75.2			
	RE-KK6P-12E	ø12	M22×1	24	60.1						9.2	41.2	50.9	86.1		
	RE-KK6P-16E	ø16	M28×1.5	30	62.6						24.5	25.0	13.0	—	106.2	125.0



**外形尺寸图/插座(S)**
**外螺纹式**

(mm)

RE-KK2



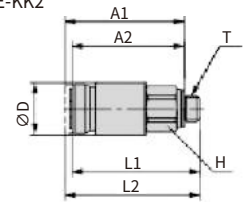
RE-KK3·4·6



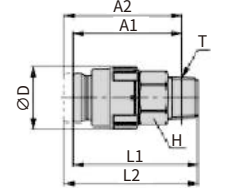
器体尺寸	型号	T接管口径	H六角对边	øD	L <sub>1</sub>	L2连接时	※A <sub>1</sub>	※A <sub>2</sub> 连接时	最小孔径	有效截面积mm <sup>2</sup>	质量g
M5	RE-KK2S-M5M	M5×0.8	8	10.4	24.7	26.2		23.7	2.5	3.8	6.1
	RE-KK2S-01MS	R1/8	10		25.3	26.8		22.8	4.7	5.8	9.1
1/8	RE-KK3S-01MS	R1/8	14	20.2	37.5	40.0	33.5	36.0	6.0	20.4	20.1
	RE-KK3S-02MS	R1/4			31.5	34.0	9.0	21.1	19.2		
1/4	RE-KK3S-03MS	R3/8	17	38.7	41.2	32.2	34.5	6.0	22.9	47.5	
	RE-KK4S-01MS	R1/8	19	50.4	54.1	46.4	50.1	9.0	38.9	44.1	
	RE-KK4S-02MS	R1/4		51.0	54.7	45.0	48.7	11.0	40.4	50.9	
	RE-KK4S-03MS	R3/8	22	50.0	53.7	43.5	47.2	13.0	42.7	61.2	
1/2	RE-KK4S-04MS	R1/2	24	49.7	53.4	41.7	45.4	11.0	71.7	87.9	
	RE-KK6S-03MS	R3/2	24	31.6	60.2	65.5	53.7	59.0	13.0	82.3	90.1
	RE-KK6S-04MS	R1/2					52.2	57.5	15.0	83.8	113.3
RE-KK6S-06MS	R3/4	27	50.7	56.0							

※R螺纹拧入后的参考尺寸。

RE-KK2



RE-KK3·4·6


**内螺纹式**

(mm)

RE-KK2

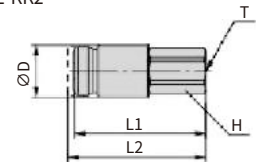


RE-KK3·4·6

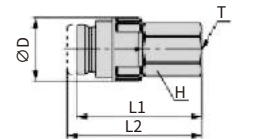


器体尺寸	型号	T接管口径	H六角对边	øD	L <sub>1</sub>	L2连接时	最小孔径	有效截面积mm <sup>2</sup>	质量g
M5	RE-KK2S-M5F	M5×0.8	8	10.4	25.3	26.8	4.2	5.4	6.4
	RE-KK3S-01F	Rc1/8	14		36.0	38.5	8.2	20.6	23.6
1/8	RE-KK2S-02F	Rc1/4	17	20.2	40.1	42.6	8.2	21.1	34.4
	RE-KK3S-03F	Rc3/8			41.9	44.4	14.4	38.8	
1/4	RE-KK4S-02F	Rc1/8	19	28.0	50.4	54.1	10.9	39.6	56.9
	RE-KK4S-03F	Rc3/8			51.1	54.8	14.4	42.7	46.2
1/2	RE-KK6S-03F	Rc3/2	24	31.6	58.6	63.9	18.0	83.1	93.6
	RE-KK6S-04F	Rc1/2			61.0	66.3	18.0	83.8	87.4

RE-KK2



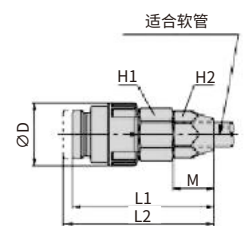
RE-KK3·4·6


**带螺母管接头式(夹布聚氨酯软管用)**

(mm)



器体尺寸	型号	T接管口径	H1六角对边	H2六角对边	øD	L <sub>1</sub>	L2连接时	M	最小孔径	有效截面积mm <sup>2</sup>	质量g
1/8	RE-KK3S-50N	5/8	14	14	20.2	42.6	45.1	13.7	4.5	12.2	32.1
	RE-KK3S-60N	6/9	17	17		44.4	46.9	16.5	5.4	18.3	48.7
	RE-KK3S-65N	6.5/10	17	17		44.4	46.9	16.5	5.9	19.2	46.4
1/4	RE-KK4S-50N	5/8	19	17	28.0	54.1	57.8	13.7	4.5	12.2	55.8
	RE-KK4S-60N	6/9				46.8	60.5	16.5	5.4	20.4	69.3
	RE-KK4S-65N	6.5/10				5.9	24.1	66.8			
	RE-KK4S-80N	8/12				7.4	35.1	68.5			
1/2	RE-KK4S-85N	8.5/12.5	19	19	31.6	55.4	59.1	17.4	7.8	36.6	71.1
	RE-KK6S-80N	8/12				7.4	36.6	107.5			
	RE-KK6S-85N	8/12.5	24	66.0		71.3	7.8	41.2	110.2		
	RE-KK6S-10N	11/16	24	24	64.4	69.7	20.1	10.2	68.4	119.8	



**直通型带快换接头**

(mm)

主体尺寸	型号	适合管子外径	øD <sub>1</sub>	øD <sub>2</sub>	L <sub>1</sub>	L <sub>2</sub> 连接时	M	最小孔径	有效截面积 mm <sup>2</sup>		质量 g
									聚氨酯管	尼龙管	
M5	RE-KK2S-23H	ø3.2	10.4	7.0	33.8	35.3	12.7	2.5	3.8	4.6	6.4
	RE-KK2S-04H	ø4		8.0	33.6	35.4		3.4	4.0	4.8	6.5
	RE-KK2S-06H	ø6		10.0	34.5	36.4		4.7	5.8	5.8	7.9
1/8	RE-KK3S-04H	ø4	20.2	10.0	46.6	49.1	17.0	3.2	3.8	5.8	22.5
	RE-KK3S-06H	ø6		12.0	47.1	49.6		4.7	10.4	13.4	24.4
	RE-KK3S-08H	ø8		14.0	48.9	51.4		6.2	16.8	18.9	27.3
1/4	RE-KK3S-10H	ø10	28.0	17.0	49.9	52.4	21.0	7.7	19.1	19.1	37.1
	RE-KK4S-06H	ø6		12.0	58.2	61.9		4.7	10.4	13.4	51.4
	RE-KK4S-08H	ø8		14.0	60.1	63.8		6.2	18.3	21.8	51.3
1/2	RE-KK4S-10H	ø10	31.6	17.0	61.5	65.2	21.0	7.7	27.0	29.4	54.8
	RE-KK4S-12H	ø12		19.0	62.5	66.2		9.2	30.5	32.0	59.4
	REKK6S-12H	ø12		70.1	75.4	22.0		13.2	42.7	48.8	84.1
	RE-KK6S-16H	ø16		25.7	72.3	77.6	25.0		53.4	62.5	99.9

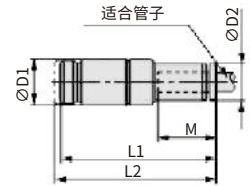
RE-KK2



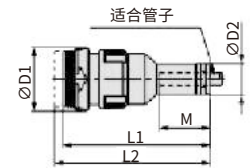
RE-KK3·4·6



RE-KK2



RE-KK3·4·6


**弯头型带快换接头**

(mm)

主体尺寸	型号	适合管子外径	øD <sub>1</sub>	øD <sub>2</sub>	L <sub>1</sub>	L <sub>2</sub> 连接时	L <sub>3</sub>	M	最小孔径	有效截面积 mm <sup>2</sup>		质量 g		
										聚氨酯管	尼龙管			
M5	RE-KK2S-23L	ø3.2	10.4	9.3	26.0	27.5	16.5	12.7	2.5	3.7	4.4	6.7		
	RE-KK2S-04L	ø4		11.6	27.2	28.3	16.6	13.5	4.5	5.6	5.6	7.2		
	RE-KK2S-06L	ø6		10.4	41.7	44.2	18.0	16.0	3.0	3.7	5.3	23.2		
1/8	RE-KK3S-04L	ø4	20.2	12.8	42.9	45.4	20.0	17.0	4.5	10.11	11.4	24.0		
	RE-KK3S-06L	ø6		15.2	43.1	45.6	23.0	18.5	6.0	15.0	16.8	25.0		
	RE-KK3S-08L	ø8		18.5	42.9	45.4	26.5	21.0	7.5	18.0	18.5	34.4		
1/4	RE-KK3S-10L	ø10	28.0	12.8	54.3	58.0	20.0	17.0	4.5	10.1	11.4	53.5		
	RE-KK4S-06L	ø6		15.2	55.5	59.2	23.0	18.5	6.0	17.5	19.8	53.0		
	RE-KK4S-08L	ø8		18.5	54.2	57.9	26.5	21.0	7.5	24.7	27.5	54.7		
1/2	RE-KK4S-10L	ø10	31.6		55.4	59.1	28.5	22.0	9.0	29.0	29.6	57.0		
	RE-KK4S-12L	ø12		66.3	71.6	38.1							39.7	91.4
	RE-KK6S-12L	ø12		26.5	66.9									
	RE-KK3S-16L	ø16		26.5	66.9	71.2	34.0	25.0						

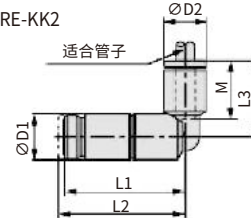
RE-KK2



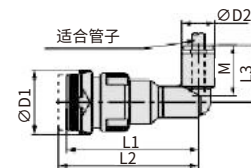
RE-KK3·4·6



RE-KK2



RE-KK3·4·6


**面板安装型带快换接头**

(mm)

主体尺寸	型号	适合管子外径	T 螺纹	H1 六角对边	H2 六角对边	øD	L <sub>1</sub>	L <sub>2</sub> 连接时	L <sub>3</sub>	M	最小孔径	有效截面积 mm <sup>2</sup>		质量 g		
												聚氨酯管	尼龙管			
M5	RE-KK2S-23E	ø3.2	M8×0.75	10	10	10.4	34.5	35.3	13.0	12.7	2.5	3.8	4.6	9.6		
	RE-KK2S-04E	ø4	M9×0.75	10	12		34.2	35.4			13.1	13.5	4.7	5.8	5.8	12.6
	RE-KK2S-06E	ø6	M11×0.75	14	14		34.5	35.6			13.1	13.5	4.7	5.8	5.8	12.6
1/8	RE-KK3S-04E	ø4	M12×1	14	14	20.2	46.6	49.1	16.9	16.0	3.2	3.8	5.8	29.0		
	RE-KK3S-06E	ø6	M14×1	17	17		47.1	49.6			16.8	17.0	4.7	10.4	13.4	39.4
	RE-KK3S-08E	ø8	M16×1	19	19		49.0	51.5			20.0	18.5	6.2	16.8	18.9	43.4
1/4	RE-KK3S-10E	ø10	M20×1	22	24	28.0	49.9	52.4	22.0	21.0	7.7	19.1	19.1	68.3		
	RE-KK4S-06E	ø6	M14×1	19	17		58.2	61.9			16.8	17.0	4.7	10.4	13.4	57.2
	RE-KK4S-08E	ø8	M16×1	19	19		60.1	63.8			20.0	18.5	6.2	18.3	21.8	60.6
1/2	RE-KK4S-10E	ø10	M20×1	22	21	31.6	61.7	65.4	22.0	21.0	7.7	27.0	29.4	86.8		
	RE-KK4S-12E	ø12	M22×1	24	27		62.7	66.4			23.0	22.0	9.2	30.5	32.0	105.7
	RE-KK6S-12E	ø12	M22×1	24	27		70.1	75.4			24.5	25.0	13.2	42.7	48.8	116.0
	RE-KK6S-16E	ø16	M28×1.5	30	32		72.5	77.8				53.4	62.5	183.0		

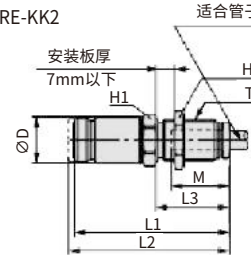
RE-KK2



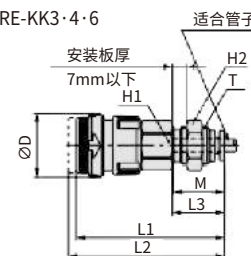
RE-KK3·4·6



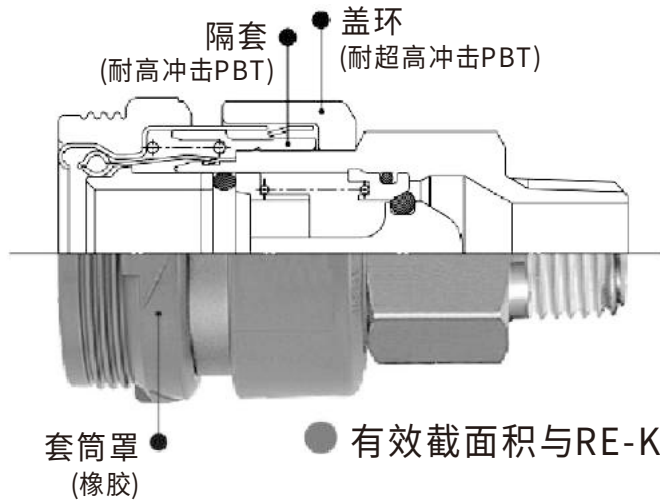
RE-KK2



RE-KK3·4·6



可吸收落下冲击(相当0.5J的冲击能)  
 插头·插座的插拔强度提高2倍(与原产品比)



插头(P)

外螺纹式

主体尺寸	接管口径	型号
1/8	R1/8	RE-KK3P-01MS
	R1/4	RE-KK3P-02MS
	R3/8	RE-KK3P-03MS
1/4	R1/8	RE-KK4P-01MS
	R1/4	RE-KK4P-02MS
	R3/8	RE-KK4P-03MS
	R1/2	RE-KK4P-04MS

内螺纹式

主体尺寸	接管口径	型号
1/8	Rc1/8	RE-KK3P-01F
	Rc1/4	RE-KK3P-02F
	Rc3/8	RE-KK3P-03F
1/4	Rc1/4	REKK4P-02F
	Rc3/8	RE-KK4P-03F

带螺母管接头式(夹布聚氨酯软管用)

主体尺寸	适合软管 内径/外径mm	型号
1/8	5/8	RE-KK3P-50N
	6/9	RE-KK3P-60N
	6.5/10	RE-KK3P-65N
1/4	5/8	REKK4P-50N
	6/9	RE-KK4P-60N
	6.5/10	RE-KK4P-65N
	8/12	RE-KK4P-80N
	8.5/12.5	RE-KK4P-85N

插座(S)

外螺纹式

主体尺寸	接管口径	型号
1/8	R1/8	RE-KK3S-01MS
	R1/4	RE-KK3S-02MS
	R3/8	RE-KK3S-03MS
1/4	R1/8	RE-KK4S-01MS
	R1/4	RE-KK4S-02MS
	R3/8	RE-KK4S-03MS
	R1/2	RE-KK4S-04MS

内螺纹式

主体尺寸	接管口径	型号
1/8	Rc1/8	RE-KK3S-01F
	Rc1/4	RE-KK3S-02F
	Rc3/8	RE-KK3S-03F
1/4	Rc1/4	REKK4S-02F
	Rc3/8	RE-KK4S-03F

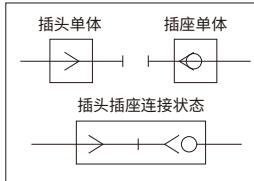
带螺母管接头式(夹布聚氨酯软管用)

主体尺寸	适合软管 内径/外径mm	型号
1/8	5/8	RE-KK3S-50N
	6/9	RE-KK3S-60N
	6.5/10	RE-KK3S-65N
1/4	5/8	REKK4S-50N
	6/9	RE-KK4S-60N
	6.5/10	RE-KK4S-65N
	8/12	RE-KK4S-80N
	8.5/12.5	RE-KK4S-85N

RE-KKH系列仅有插座。  
 插头请使用RE-KK系列的。



JIS 记号



### 规格

使用流体	空气、水(一般工业用水)
使用压力范围 <sup>(注)</sup>	RE-KKH3: -90kPa~1.0MPa RE-KKH4: 0~1.0MPa
耐压试验压力	1.5MPa
环境温度及使用流体温度	空气: -5~60℃ 水: 5~40℃ (但未冻结)
镀层、密封	无电解镀镍(对应无铜离子)、带外螺纹密封胶
连接插头	RE-KK系列插头

注)因不能保证泄漏为零,故请不要用于泄漏实验、真空保持等场合。

### 性能

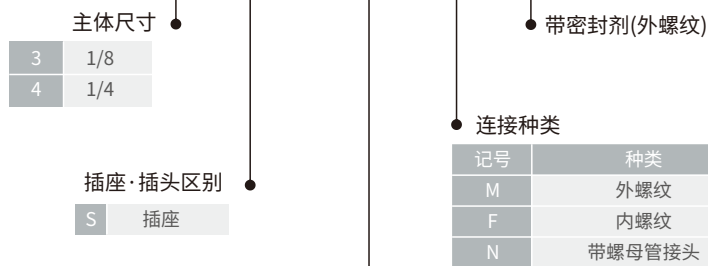
插头·插座连接方法	快速装拆
单向阀	插座: 内置单向阀(标准)
套筒锁机构	无

### 有效截面积

主体尺寸	插头	插座	有效截面积mm <sup>2</sup>
1/8	RE-KK3P-01MS	RE-KKH3S-01MS	20
1/4	RE-KK4P-02MS	RE-KKH4S-02MS	39

### 型号表示方法

RE-KKH 4 S — 02 M S



#### 接管口径扩展品种

外螺纹·内螺纹式

记号	接管口径
01	R,Rc 1/8
02	R,Rc 1/4
03	R,Rc 3/8
04	R,Rc 1/2

带螺母管接头式

记号	软管内径/外径mm
50	5/8
60	6/9
65	6.5/10
80	8/12
85	8.5/12.5



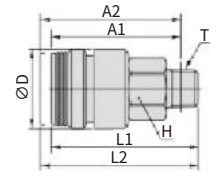
外形尺寸图/插座(S)

外螺纹式

(mm)



主体尺寸	型号	T接管口径	H六角对边	øD	L <sub>1</sub>	L <sub>2</sub> 连接时	※A <sub>1</sub>	※A <sub>2</sub> 连接时	最小孔径	有效截面积mm <sup>2</sup>	质量g
1/8	RE-KKH3S-01MS	R1/8	14	20.2	37.5	40.0	33.5	36.0	6.0	20.4	20.3
	RE-KKH3S-02MS	R1/4	17		31.5	34.0	9.0	21.1	19.4		
	RE-KKH3S-03MS	R3/8	17		38.7	41.0	32.2	34.5	9.0	27.7	
1/4	RE-KKH4S-01MS	R1/8	19	28.0	50.4	54.1	46.4	50.1	6.0	22.9	48.7
	RE-KKH4S-02MS	R1/4			51.0	54.7	45.0	48.7	9.0	38.9	45.3
	RE-KKH4S-03MS	R3/8			50.0	53.7	43.5	47.2	11.0	40.4	52.1
	RE-KKH4S-04MS	R1/2			49.7	53.4	41.7	45.4	13.0	42.7	62.4



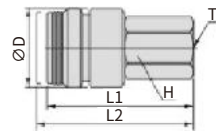
※R螺纹拧入后的参考尺寸。

内螺纹式

(mm)



主体尺寸	型号	T接管口径	H六角对边	øD	L <sub>1</sub>	L <sub>2</sub> 连接时	最小孔径	有效截面积mm <sup>2</sup>	质量g
1/8	RE-KKH3S-01F	Rc1/8	14	20.2	36.0	38.5	8.2	20.6	23.8
	RE-KKH3S-02F	Rc1/4	17		40.1	42.4		21.1	33.1
	RE-KKH3S-03F	Rc3/8	19		41.9	44.3		37.1	
1/4	RE-KKH4S-02F	Rc1/4	19	28.0	50.4	54.1	10.9	39.6	58.1
	RE-KKH4S-03F	Rc3/8			51.1	54.8	14.4	42.7	47.4

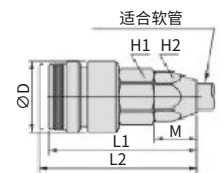


带螺母管接头式(夹布聚氨酯软管用)

(mm)



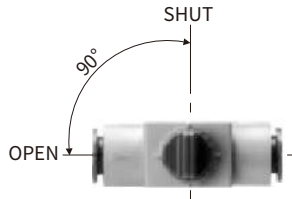
主体尺寸	型号	适合软管内径/外径	H1六角对边	H2六角对边	øD	L <sub>1</sub>	L <sub>2</sub> 连接时	M	最小孔径	有效截面积mm <sup>2</sup>	质量g
1/8	RE-KKH3S-50N	5/8	14	14	20.2	42.6	45.1	13.7	4.5	12.2	32.3
	RE-KKH3S-60N	6/9	17	17		44.4	46.9	16.5	5.4	18.3	48.9
	RE-KKH3S-65N	6.5/10				5.9	19.2	46.6			
1/4	RE-KKH4S-50N	5/8	19	14	28.0	54.1	57.8	13.7	4.5	12.2	57.0
	RE-KKH4S-60N	6/9		17		5.4	20.4	70.5			
	RE-KKH4S-65N	6.5/10		5.9		24.1	68.0				
	RE-KKH4S-80N	8/12		7.4		35.1	69.7				
	RE-KKH4S-85N	8.5/12.5		7.8		36.6	72.3				



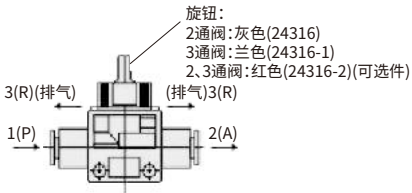
大的有效截面积2.0~17.5mm<sup>2</sup>  
 微小的旋钮操作力矩0.04~0.14Nm  
 座阀结构，密封良好  
 配管外径系列化(从ø4起)  
 有4种配管规格可以选择  
 3通口阀在SHUT的位置，排除2(A)侧的残压  
 (没有排气通口)  
 用旋钮的指向简明地表示出阀的开闭  
 (SHUT-OPEN逆时针回转)  
 根据旋钮的颜色分出2通阀和3通阀，判别容易。



用旋钮的指向简明表示阀的开闭  
 (SHUT-OPEN逆时针回转)



根据旋钮的颜色很容易判别  
 2通阀和3通阀



规格

阀形式	2 3通口阀
使用介质	空气
耐压试验压力	1.5MPa
<sup>注1)</sup> 最高使用压力	1.0MPa
※使用真空压力	-100kPa
环境温度和介质温度	0~60°C
<sup>注2)</sup> 适合管子材质	尼龙、软尼龙、聚氨酯
附属品 (可选件)	托架

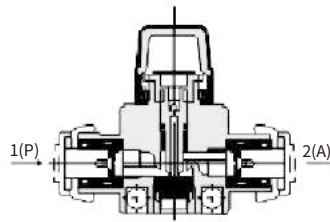
注1)在0.1MPa以下的微压下使用的场合，阀的泄漏量比规格值(5cm<sup>3</sup>/min)多的场合是有的，请事先了解。  
 注2)请注意软尼龙、聚氨酯最高使用压力，详情请参见气压配管用管接头。(详见Best Pneumatics No.⑥。)  
 ※用于真空请使用RE-VHK2(2通阀)。

图形符号

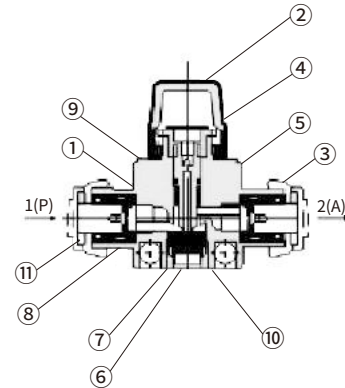


结构图

2通阀/RE-VHK2系列



3通阀/RE-VHK3系列



组成零件

序号	部品名	材质		备注
1	阀体	标准型	PBT	
		难燃型	难燃PBT(UL标准V-0)	
2	旋钮	标准型	PBT	
		难燃型	难燃PBT(UL标准V-0)	
3	盖	难燃CR (UL标准V-0)	仅难燃型带盖	
4	凸轮环	POM		
5	阀杆	POM		
6		黄铜		
7	弹簧	无电解镀锌 不锈钢		
8	密封件	NBR		
9	“O”形圈	NBR		
10	阀芯	NBR		
11	压帽	标准型	POM	
		难燃型	难燃PBT(UL标准V-0)	

型号表示方法

**标准型** RE-VHK 2 — 02S — 02S — — — —

**难燃型** RE-VHK 2 R — 04F — 04F — — — —

● 阀形式  
2 2通阀  
3 3通阀

● 难燃型

● 1(P)-接管口径

04F	ø4
06F	ø6
08F	ø8
10F	ø10
12F	ø12
M5	M5×0.8
01S	R1/8
02S	R1/4
03S	R3/8
04S	R1/2

● 拖架  
无记号 不带  
L L形托架  
※托架、小螺钉同包装

● 难燃盖  
无记号 不带  
C 带盖 (仅快换接头)

● 2(A)-接管口径

04F	ø4
06F	ø6
08F	ø8
10F	ø10
12F	ø12
M5	M5×0.8
01S	R1/8
02S	R1/4
03S	R3/8
04S	R1/2

● 颜色

无记号 (标准)	2通口阀	灰色
R (可选项)	3通口阀	蓝色
	2通口阀	红色
	3通口阀	红色

● 定制规格

标准型

1(P)-快换接头 2(A)-快换接头    1(P)外螺纹 2(A)-快换接头    1(P)-快换接头 2(A)-外螺纹    1(P)-外螺纹 2(A)-外螺纹

2(A) / 1(P)		适合管子外径(mm)				
		ø4	ø6	ø8	ø10	ø12
适合管子外径mm	ø4	●				
	ø6	●	●			
	ø8		●	●		
	ø10			●	●	
	ø12				●	●

2(A) / 1(P)		适合管子外径(mm)				
		ø4	ø6	ø8	ø10	ø12
接管口径R	M5	●	●			
	1/8	●	●	●		
	1/4		●	●	●	●
	3/8		●	●	●	●
	1/2			●	●	●

2(A) / 1(P)		适合管子外径(mm)				
		M5	1/8	1/4	3/8	1/2
适合管子外径mm	ø4	●	●			
	ø6	●	●	●		
	ø8		●	●	●	
	ø10			●	●	●
	ø12				●	●

2(A) / 1(P)		适合管子外径(mm)				
		M5	1/8	1/4	3/8	1/2
接管口径R	M5	●				
	1/8	●	●			
	1/4		●	●		
	3/8			●	●	
	1/2				●	●

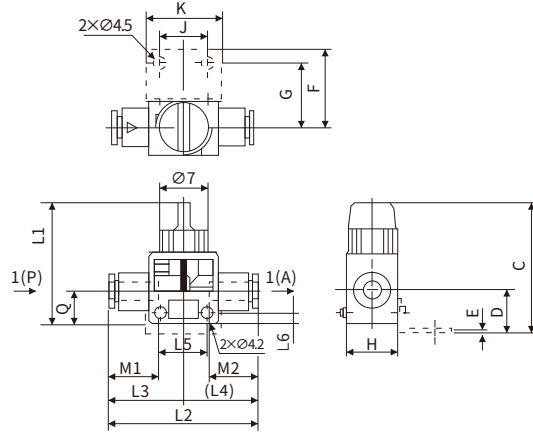
难燃型 (UL-94标准相当V-0)

1(P)-快换接头 2(A)-快换接头    1(P)外螺纹 2(A)-快换接头

2(A) / 1(P)		适合管子外径(mm)				
		ø4	ø6	ø8	ø10	ø12
适合管子外径mm	ø4	●				
	ø6	●	●			
	ø8		●	●		
	ø10			●	●	
	ø12				●	●

2(A) / 1(P)		接管口径R			
		1/8	1/4	3/8	1/2
接管口径R	1/8	●			
	1/4		●		
	3/8			●	
	1/2				●

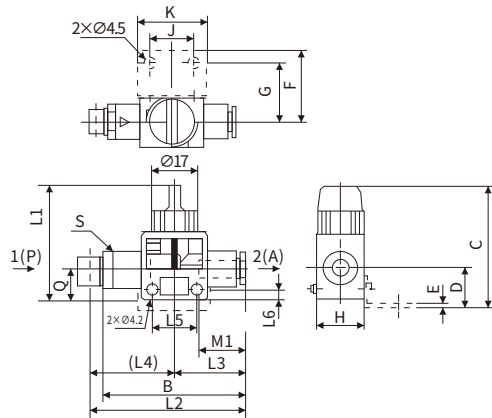
1(P) 2(A)-快换接头



适合管子外径mm		型号	H	L1	L2	L3	L4	L5	L6	M1	M2	Q	有效截面积mm <sup>2</sup>		质量g	托架安装方法							
1(P)	2(A)												1(P)-2(A)	※1 2(A)-3(P)		托架组件 型号	C	D	E	F	G	J	K
4	4	RE-VHK□-04F-04F	18	40.5	45.6	22.8	22.8	16.5	3.5	17	17	11	3.4	1.2	15	RE-VHK-B1A	44.5	14.5	1	27	22	16.5	26
6	4	RE-VHK□-06F-04F	18	40.5	47.2	23.6	23.6	16.5	3.5	17	17	11	5.1	1.2	15	RE-VHK-B1A	44.5	14.5	1	27	22	16.5	26
	6	RE-VHK□-06F-06F	18	40.5	47.2	23.6	23.6	16.5	3.5	17	17	11	7.2	1.2	16	RE-VHK-B1A	44.5	14.5	1	27	22	16.5	26
8	6	RE-VHK□-08F-06F	18	40.5	50.6	25.3	25.3	16.5	3.5	19	17	11	9	1.2	16	RE-VHK-B1A	44.5	14.5	1	27	22	16.5	26
	8	RE-VHK□-08F-08F	18	40.5	50.6	25.3	25.3	16.5	3.5	19	19	11	9.7	1.2	17	RE-VHK-B1A	44.5	14.5	1	27	22	16.5	26
10	8	RE-VHK□-10F-08F	22	45	58.5	29.4	29.1	21.5	4	21	19	14	13.7	3.2	28	RE-VHK-B2A	49	17	1	30	25	21.5	31
	10	RE-VHK□-10F-10F	22	45	58.8	29.4	29.4	21.5	4	21	21	14	16.1	3.2	29	RE-VHK-B2A	49	17	1	30	25	21.5	31
12	10	RE-VHK□-12F-10F	22	45	60.8	30.4	30.4	21.5	4	22	21	14	17	3.2	31	RE-VHK-B2A	49	17	1	30	25	21.5	31
	12	RE-VHK□-12F-12F	22	45	60	30.4	30.4	21.5	4	22	21	14	17.5	3.2	32	RE-VHK-B2A	49	17	1	30	25	21.5	31

※1 3通阀の場合

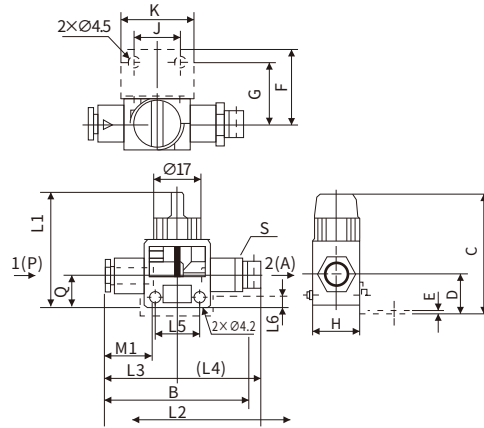
1(P)-外螺纹 2(A)-快换接头



连接螺纹R	适合管子 外径mm	型号	H	L1	L2	L3	L4	L5	L6	M1	M2	Q	有效截面积mm <sup>2</sup>		质量g	※2 S B (六角 对边)	托架安装方法								
													1(P)-2(A)	※1 2(A)-3(P)			托架组件 型号	C	D	E	F	G	J	K	
M5	4	RE-VHK□-M5-04F	18	40.5	50.8	22.8	22.8	16.5	3.5	17	17	11	2.0	1.2	19	49	11	RE-VHK-B1A	44.5	14.5	1	27	22	16.5	26
	6	RE-VHK□-M5-06F	18	40.5	52.8	23.6	23.6	16.5	3.5	17	17	11	3.4	1.2	21	50	13	RE-VHK-B1A	44.5	14.5	1	27	22	16.5	26
1/8	4	RE-VHK□-01S-04F	18	40.5	53.8	22.8	22.8	16.5	3.5	17	17	11	3.4	1.2	21	51	11	RE-VHK-B1A	44.5	14.5	1	27	22	16.5	26
	6	RE-VHK□-01S-06F	18	40.5	55.6	23.6	23.6	16.5	3.5	17	19	11	7.2	1.2	23	53	13	RE-VHK-B1A	44.5	14.5	1	27	22	16.5	26
1/4	8	RE-VHK□-01S-08F	18	40.5	59.1	25.3	25.3	16.5	3.5	19	19	11	9.7	1.2	31	58	17	RE-VHK-B1A	44.5	14.5	1	27	22	16.5	26
	6	RE-VHK□-02S-06F	18	40.5	59.3	23.6	23.6	16.5	3.5	17	17	11	7.2	1.2	31	54	14	RE-VHK-B1A	44.5	14.5	1	27	22	16.5	26
	8	RE-VHK□-02S-08F	18	40.5	62.3	25.3	25.3	16.5	3.5	19	19	11	9.7	1.2	32	59	17	RE-VHK-B1A	44.5	14.5	1	27	22	16.5	26
	10	RE-VHK□-02S-10F	22	45	71.1	29.4	29.4	21.5	4	21	14	14	16.1	3.2	49	68	19	RE-VHK-B2A	49	17	1	30	25	21.5	31
3/8	12	RE-VHK□-02S-12F	22	45	73.1	30.4	30.4	21.5	4	22	22	14	17.5	3.2	63	70	22	RE-VHK-B2A	49	17	1	30	25	21.5	31
	6	RE-VHK□-03S-06F	18	40.5	60.8	23.6	23.6	16.5	3.5	17	17	11	7.2	1.2	41	56	17	RE-VHK-B1A	44.5	11.5	1	27	22	16.5	26
	8	RE-VHK□-03S-08F	18	40.5	64.3	25.3	25.3	16.5	3.5	19	19	11	9.7	1.2	40	60	17	RE-VHK-B1A	44.5	11.5	1	27	22	16.5	26
	10	RE-VHK□-03S-10F	22	45	71.9	29.4	29.4	21.5	4	21	14	14	16.1	3.2	51	68	19	RE-VHK-B2A	49	17	1	30	25	21.5	31
1/2	12	RE-VHK□-03S-12F	22	45	73.9	30.4	30.4	21.5	4	22	22	14	17.5	3.2	64	71	22	RE-VHK-B2A	49	17	1	30	25	21.5	31
	10	RE-VHK□-04S-10F	22	45	76.1	29.4	29.4	21.5	4	21	14	14	16.1	3.2	72	70	22	RE-VHK-B2A	49	17	1	30	25	21.5	31
	12	RE-VHK□-04S-12F	22	45	78.1	30.4	30.4	21.5	4	22	22	14	17.5	3.2	70	72	22	RE-VHK-B2A	49	17	1	30	25	21.5	31

※1 3通阀の場合 ※2 R螺纹的管接头拧入后的参考尺寸

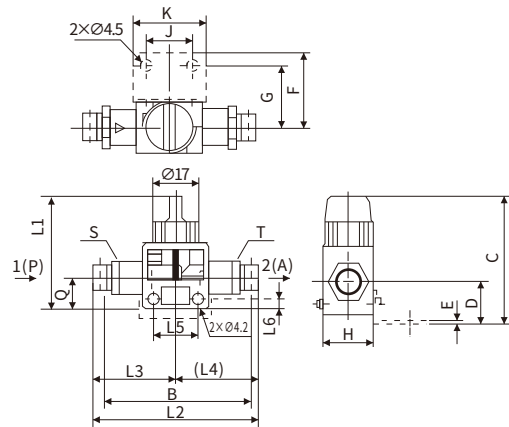
1(P)-快换接头 2(A)-外螺纹



适合管子 外径mm 1(P)	连接螺 纹R 2(A)	型号	H	L1	L2	L3	L4	L5	L6	M1	Q	有效截面积mm <sup>2</sup>		质量 g	※2 B	S (六角 对边)	托架安装方法							
												1(P)-2(A)	※1 2(A)-3(P)				托架组件 型号	C	D	E	F	G	J	K
4	M5	RE-VHK□-04F-M5	18	40.5	50.8	22.8	28	16.5	3.5	17	11	2.0	1.2	19	49	11	RE-VHK-B1A	44.5	14.5	1	27	22	16.5	26
	1/8	RE-VHK□-04F-01S	53.8	31	2.0	21	51	13																
6	M5	RE-VHK□-06F-M5			52.8		29.2					2.0		21	50	11	RE-VHK-B1A	44.5	14.5	1	27	22	16.5	26
	1/8	RE-VHK□-06F-01S	18	40.5	55.6	23.6	32	16.5	3.5	17	11	7.2	1.2	23	53	13								
	1/4	RE-VHK□-06F-02S	59.3	35.7	31	54	17																	
	3/8	RE-VHK□-06F-03S	60.8	37.2	41	56	14																	
8	1/8	RE-VHK□-08F-01S			59.1		33.8					1.2		31	58	17	RE-VHK-B1A	44.5	14.5	1	27	22	16.5	26
	1/4	RE-VHK□-08F-02S	18	40.5	62.3	25.3	37	16.5	3.5	19	11	9.7	1.2	32	59	19								
	3/8	RE-VHK□-08F-03S	64.3	39	40	60	22																	
10	1/4	RE-VHK□-10F-02S			71.1		41.7					3.2		49	17	RE-VHK-B2A	49	17	1	30	25	21.5	31	
	3/8	RE-VHK□-10F-03S	22	45	71.9	29.4	42.5	21.5	4	21	14	16.1	3.2	51	19									
	1/2	RE-VHK□-10F-04S	76.1	46.7	72	70	22																	
12	1/4	RE-VHK□-12F-02S			73.1		42.7					3.2		63	70	RE-VHK-B2A	49	17	1	30	25	21.5	31	
	3/8	RE-VHK□-12F-03S	22	45	73.9	30.4	43.5	21.5	4	22	14	17.5	3.2	64	71									
	1/2	RE-VHK□-12F-04S	78.1	47.7	70	72																		

※1 3通阀的场合 ※2 R螺纹的管接头拧入后的参考尺寸

1(P)-快换接头 2(A)-外螺纹



连接螺 纹R 1(P)	2(A)	型号	H	L1	L2	L3	L4	L5	L6	Q	有效截面积mm <sup>2</sup>		质量 g	※2 B	S (六角 对边)	T (六角 对边)	托架安装方法							
											1(P)-2(A)	※1 2(A)-3(P)					托架组件 型号	C	D	E	F	G	J	K
M5	M5	RE-VHK□-M5F-M5	18	40.5	56	28	28	16.5	3.5	11	2.0	1.2	23	51	11	11	RE-VHK-B1A	44.5	14.5	1	27	22	16.5	26
1/8	M5	RE-VHK□-01S-M5	18	40.5	61.3	32.1	29.2	16.5	3.5	11	2.0	1.2	26	54	13	13								
1/4	1/8	RE-VHK□-01S-01S			64.2		32.1				8.6		30	57	13	13	RE-VHK-B1A	44.5	14.5	1	27	22	16.5	26
	1/4	RE-VHK□-02S-01S	18	40.5	70.8	37	33.8	16.5	3.5	11	9.0	1.2	39	62	17	13								
3/8	1/4	RE-VHK□-02S-02S			74		37				9.7		47	66	17	17	RE-VHK-B1A	44.5	14.5	1	27	22	16.5	26
	3/8	RE-VHK□-03S-02S	22	45	84.3	42.6	41.7	21.5	4	14	13.7	3.2	65	73	19	17								
1/2	3/8	RE-VHK□-03S-03S			85.2		42.6				16.1		72	76	19	19	RE-VHK-B2A	49	17	1	30	25	21.5	31
	1/2	RE-VHK□-04S-03S	22	45	91.3	47.8	43.5	21.5	4	14	15.1	3.2	90	79	22	19								
	1/2	RE-VHK□-04S-04S			95.6		47.8				17.5		101	81	22	22	RE-VHK-B2A	49	17	1	30	25	21.5	31

※1 3通阀的场合 ※2 R螺纹的管接头拧入后的参考尺寸

型号表示方法



RE-ZFC 5 4 - B -

主体尺寸

记号	主体尺寸	过滤面积
5	20L/min	750mm <sup>2</sup>
7	100L/min	1260mm <sup>2</sup>

适合管子外径  
米制尺寸

记号	适合管子外径	RE-ZFC5	RE-ZFC7
3	φ4	●	-
4	φ6	●	●
5	φ8	-	●
6	φ10	-	●
7	φ12	-	●

英制尺寸

		RE-ZFC5	RE-ZFC7
B	φ5/32"	●	-
D	φ1/4"	●	●
E	φ5/16"	-	●
F	φ3/8"	-	●

订制品规格

记号	规格
X01	不同口径(IN侧<OUT侧)
X02	不同口径(IN侧>OUT侧)
X03	蓝色滤芯
X04	过滤精度:10μm
X05	FKM·禁油处理(密封件)
X06	尼龙

可选项

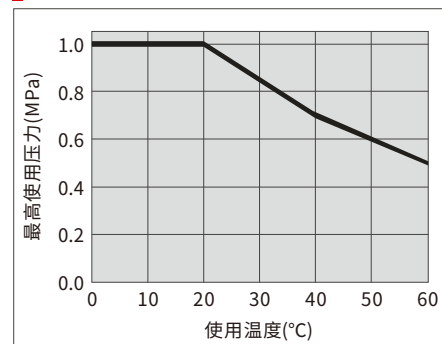
无记号	无
B	带托架

规格

型号		RE-ZFC5□		RE-ZFC7□			
连接口径	米制尺寸	φ4	φ6	φ6	φ8	φ10	φ12
(适合管子外径)	英制尺寸	φ5/32"	φ1/4"	φ1/4"	φ5/16"	φ3/8"	-
使用流体	空气·氮气						
使用压力	-100kPa~1.0MPa						
流量(正压) L/min <sup>注)</sup>	45	100	120	250	300	350	
流量(真空压) Umin	10	20	30	70	80	100	
耐压实验压力MPa	1.5						
使用·环境温度范围°C	0~60						
过滤精度 μm	5(捕捉效率95%)						
更换滤芯压差 MPa	0.1(真空压20kPa)						
过滤面积 mm <sup>2</sup>	750		1260				
适用管子材质	尼龙·软尼龙·聚氨酯						
质量 g	10.5		20.0		25.0		
内容积 cm <sup>3</sup>	4.5		6.0		7.0		
全长mm	53.9		68.4		79.7		
全宽 mm	19.0		23.6				
托架全宽 mm	23.0		27.3				
外壳材质	聚碳酸酯						

注)流量(正压)条件:供给压力0.1MPa,压差30kPa

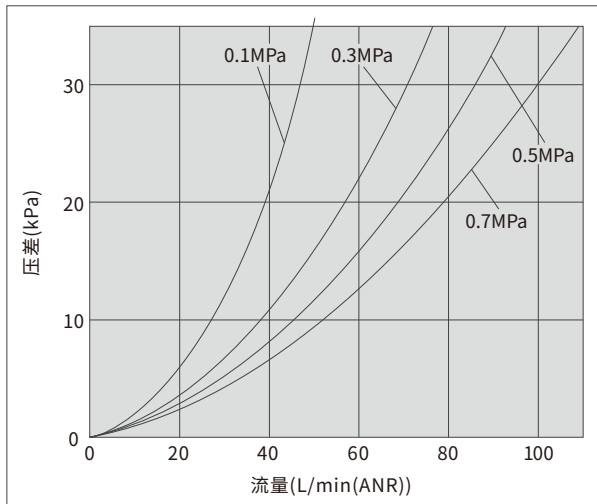
最高使用压力和使用温度



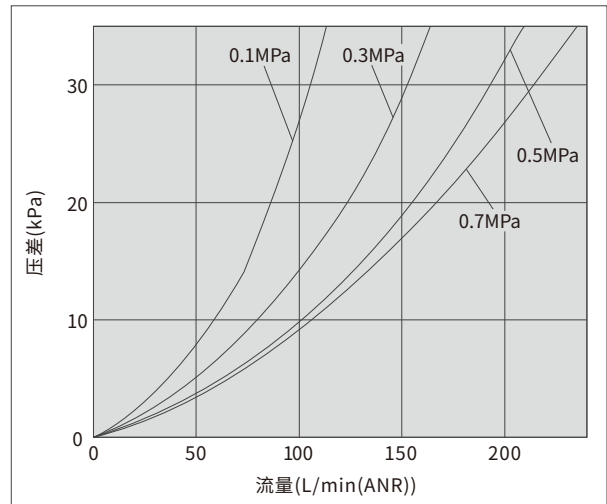


流量特性

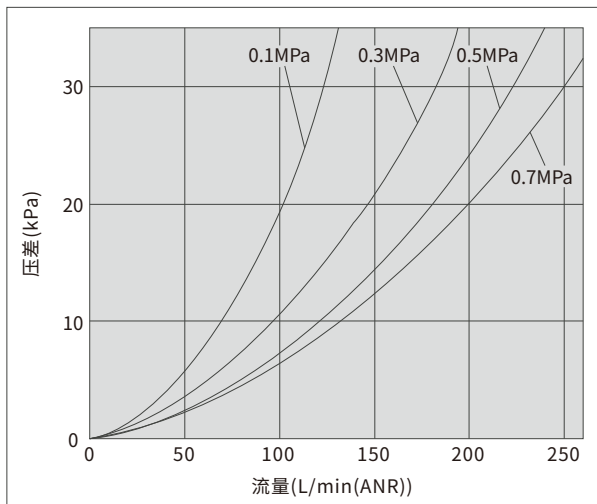
RE-ZFC53 Ø4



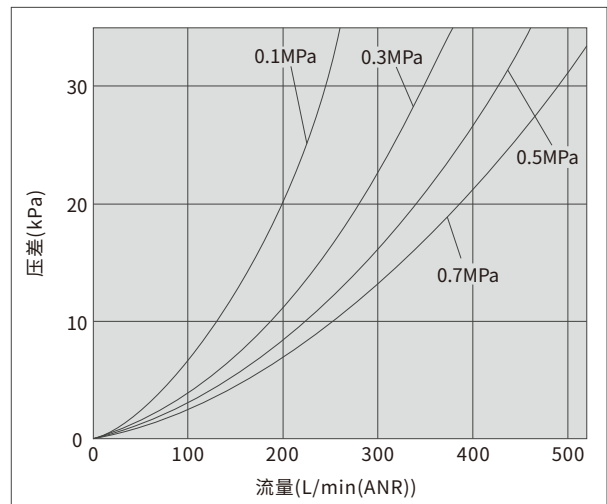
RE-ZFC54 Ø6



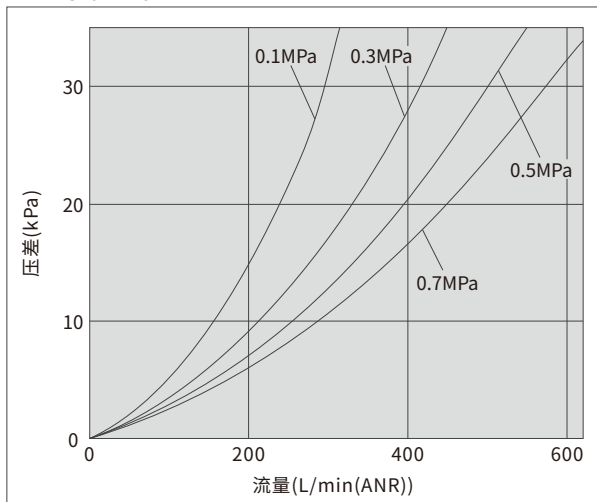
RE-ZFC74 Ø6



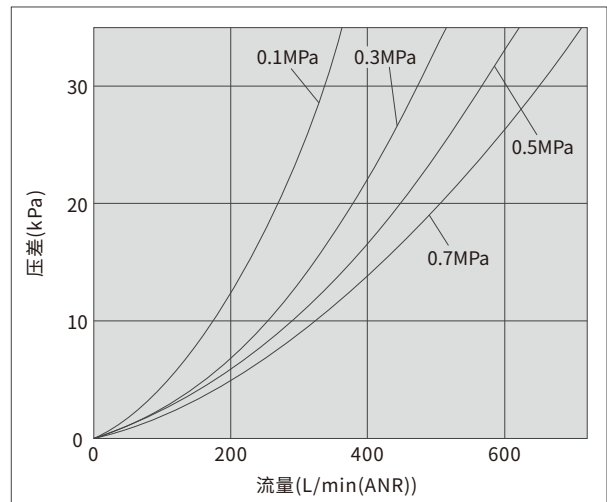
RE-ZFC75 Ø8



RE-ZFC76 Ø10



RE-ZFC77 Ø12



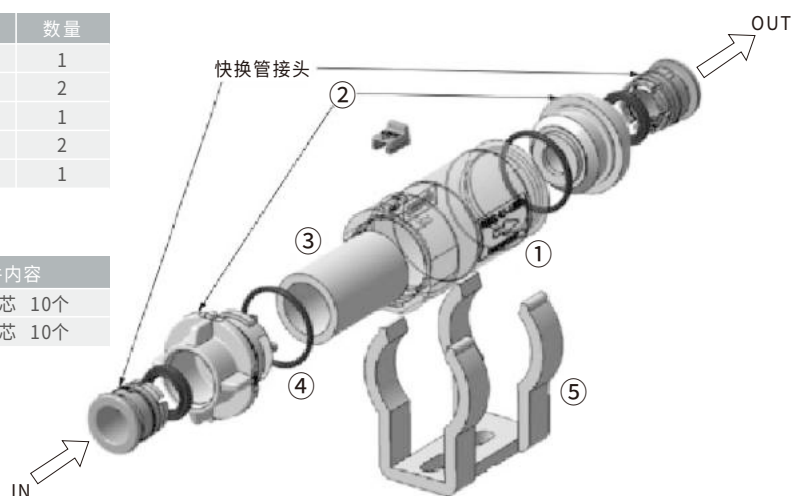
## 结构图

### 构成零部件

序号	零部件名	材质	数量
1	外壳	PC	1
2	盖	树脂 PBT	2
3	滤芯	烧结树脂	1
4	密封件	HNBR	2
5	托架	树脂 PBT	1

### 更换用滤芯型号

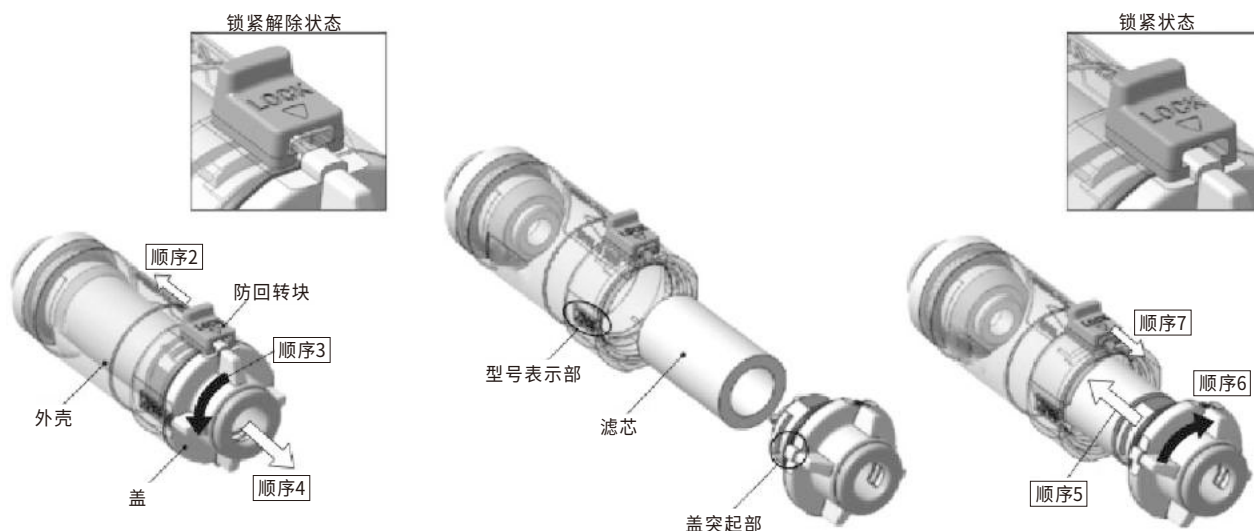
零部件型号	适合过滤器	滤芯尺寸	组件内容
REZFC-EL-3	REZFC5	φ12×φ8×L20	备用滤芯 10个
REZFC-EL-4	REZFC7	φ16×φ12×L25	备用滤芯 10个



## 滤芯的更换

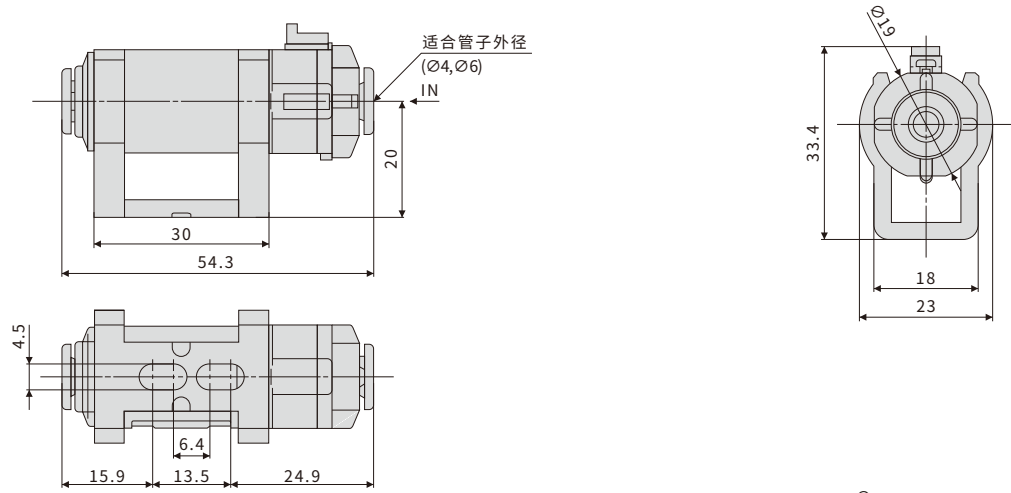
### 顺序

1. 停止运转, 使过滤器的内压变为大气压。
2. 沿箭头方向滑动防回转块, 解除锁紧。
3. 逆时针回转盖90°以上。
4. 将盖从外壳上拔出, 取出滤芯。通过吹气, 除去外壳内部附着的尘埃等。(确认O形圈有无破损)。
5. 将新滤芯装在盖上, 插入外壳。
6. 将盖的突起部与外壳侧的型号表示部位置对齐, 塞入外壳直到与盖碰上。顺时针回转, 到拧不动为止。
7. 将防回转块推回锁紧状态位置, 并确认将盖牢固的锁紧。

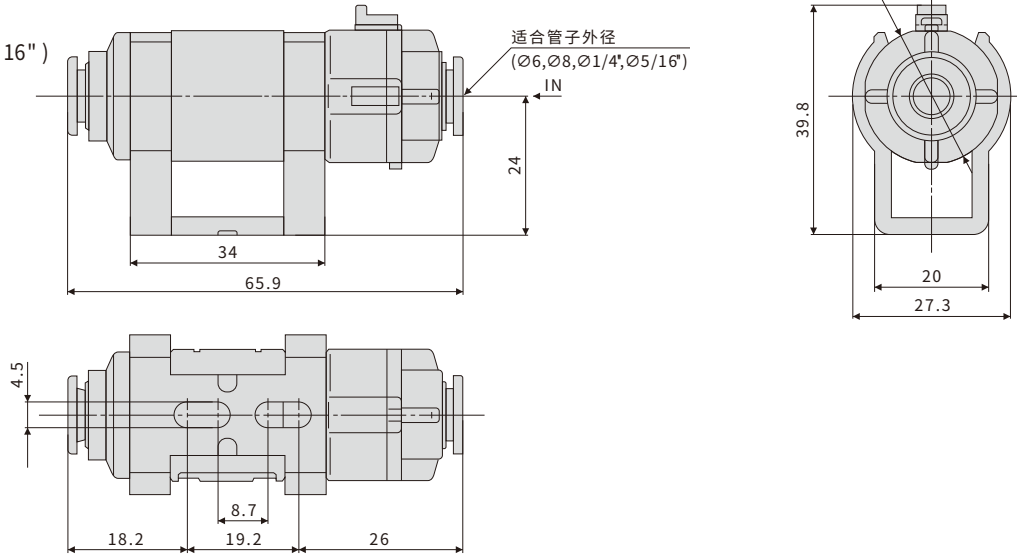


外形尺寸图

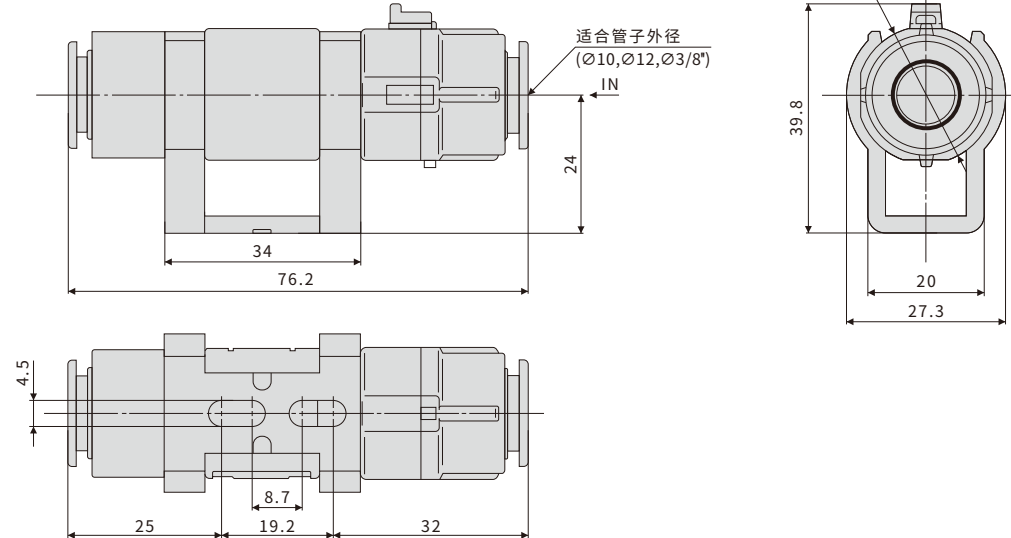
RE-ZFC5  
( $\varnothing 4, \varnothing 6$ )



RE-ZFC7  
( $\varnothing 6, \varnothing 8, \varnothing 1/4", \varnothing 5/16"$ )



RE-ZFC7  
( $\varnothing 10, \varnothing 12, \varnothing 3/8"$ )



气动接头系列

关于详细尺寸·规格及交货期,请与本公司确认。

**1 不同口径(IN侧<OUT侧)** 表示记号 -X01

IN侧适合管子外径(公制):  $\phi 4$   
OUT侧适合管子外径(公制):  $\phi 6$

**RE-ZFC5 3 - X01**

记号	适合管子外径		可选项	
	IN径	OUT径	无记号	无
3	$\phi 4$	$\phi 6$	B	带托架



**2 不同口径(IN侧>OUT侧)** 表示记号 -X02

IN侧适合管子外径(公制):  $\phi 8 \sim \phi 12$   
OUT侧适合管子外径(公制):  $\phi 6 \sim \phi 10$

**RE-ZFC7 5 - X02**

记号	适合管子外径		可选项	
	IN径	OUT径	无记号	无
5	$\phi 8$	$\phi 6$	B	带托架
6	$\phi 10$	$\phi 8$		
7	$\phi 12$	$\phi 10$		



**3 蓝色滤芯** 表示记号 -X03

通过对滤芯着色,白色异物的捕捉状况,一目了然。

标准型号 **- X03**

● 蓝色滤芯

**4 过滤精度:10 $\mu$ m** 表示记号 -X04

标准型号 **- X04**

● 过滤精度:10 $\mu$ m

**5 密封件材质:FKM 禁油处理:密封** 表示记号 -X05

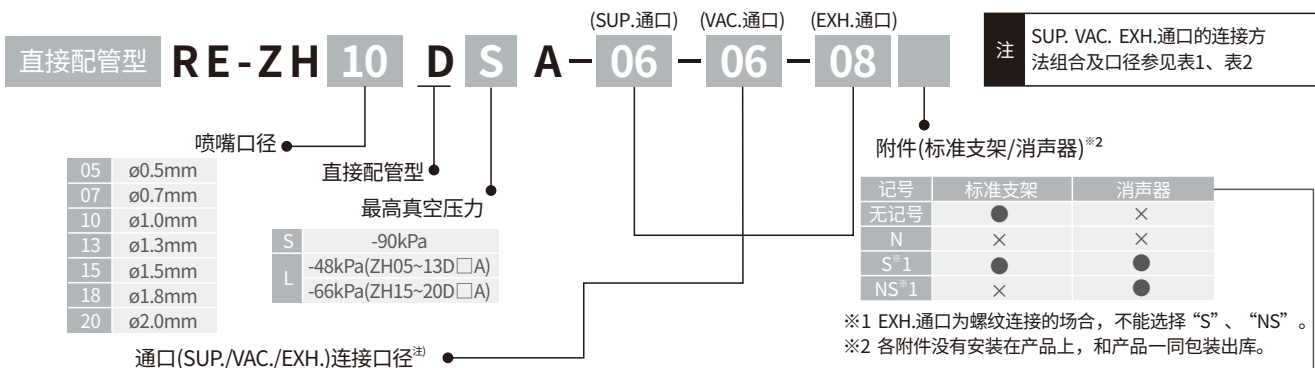
标准型号 **- X05**

**6 外壳材质:尼龙** 表示记号 -X06

标准型号 **- X06**

● 外壳材质:尼龙

型号表示方法



快换接头

米制尺寸

06	ø6
08	ø8
10	ø10
12	ø12

英制尺寸

07	ø1/4"
09	ø5/16"
11	ø3/8"
13	ø1/2"

内螺纹

米制尺寸

01	Rc1/8
02	Rc1/4
03	Rc3/8
04	Rc1/2

英制尺寸

N01	NPT1/8
N02	NPT1/4
N03	NPT3/8
N04	NPT1/2

• 只有EXH.通口为快换接头的场合,才能选择带消声器

• 附带的消声器的尺寸,随着EXH.通口尺寸的不同而不同

EXH.通口	消声器型号
06	RE-AN10-C06
07	RE-AN10-C07
08	RE-AN15-C08
09	RE-AN15-C08
10	RE-AN20-C10
11	RE-AN20-C11
12	RE-AN30-C12

※RE-ZH18/20D□A的英制尺寸场合,当EXH.通口的尺寸为“13”时,没有合适的消声器。此时,请选择螺纹连接规格,然后另外订购RE-AN30-N03或 RE-AN40-N04。关于消声器的详细情况,请参考本公司网络主页。

注 SUP. VAC. EXH.通口的连接方法的组合及口径参见表1、表2

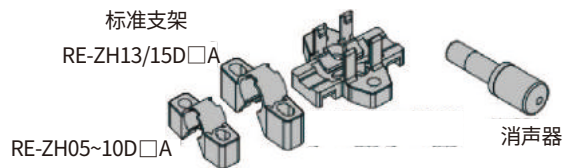


表1 米制尺寸

※3

型号	SUP.	VAC.	EXH.	SUP.	VAC.	EXH.	
RE-ZH05D□A-	06	—	06	—	06	—	06
	06	—	01	—	06	—	06
	01	—	01	—	01	—	01
RE-ZH07D□A-	06	—	06	—	06	—	06
	06	—	01	—	06	—	06
	01	—	01	—	01	—	01
RE-ZH10D□A-	06	—	06	—	08	—	08
	06	—	01	—	08	—	08
	01	—	01	—	01	—	01
RE-ZH13D□A-	08	—	10	—	10	—	10
	08	—	02	—	10	—	10
	01	—	02	—	02	—	02
RE-ZH15D□A-	08	—	10	—	10	—	10
	08	—	03	—	10	—	10
	02	—	03	—	03	—	03
RE-ZH18D□A-	10	—	12	—	12	—	12
	10	—	03	—	12	—	12
	03	—	03	—	03	—	03
RE-ZH20D□A-	10	—	12	—	12	—	12
	10	—	04	—	12	—	12
	03	—	04	—	04	—	04

※3 螺纹种类为「Rc/内螺纹」

表2 公制尺寸

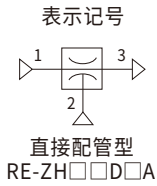
※4

型号	SUP.	VAC.	EXH.	SUP.	VAC.	EXH.	
RE-ZH05D□A-	07	—	07	—	07	—	07
	07	—	N01	—	07	—	07
	N01	—	N01	—	N01	—	N01
RE-ZH07D□A-	07	—	07	—	07	—	07
	07	—	N01	—	07	—	07
	N01	—	N01	—	N01	—	N01
RE-ZH10D□A-	07	—	07	—	09	—	09
	07	—	N01	—	09	—	09
	N01	—	N01	—	N01	—	N01
RE-ZH13D□A-	09	—	11	—	11	—	11
	09	—	N02	—	11	—	11
	N01	—	N02	—	N02	—	N02
RE-ZH15D□A-	09	—	11	—	11	—	11
	09	—	N03	—	11	—	11
	N02	—	N03	—	N03	—	N03
RE-ZH18D□A-	11	—	13	—	13	—	13
	11	—	N03	—	13	—	13
	N03	—	N03	—	N03	—	N03
RE-ZH20D□A-	11	—	13	—	13	—	13
	11	—	N04	—	13	—	13
	N03	—	N04	—	N04	—	N04

※4 螺纹种类为「NPT/内螺纹」



直接配管型



规格

使用温度范围	-5~50°C※1
使用流体	空气
适用配管材质	尼龙·软尼龙·聚氨酯
使用压力范围	0.1~0.6MPa※2

※1 无冻结。

※2 供气口P通口的供气压力。真空V通口、排气E通口不允许同时阻塞。

真空发生器规格※1

型号	喷嘴口径 (mm)	最大真空压力※2 (kPa)		最大吸入流量 (L/min(ANR))		空气消耗量 (L/min(ANR))	质量 (g)
		S形	L形	S形	L形		
RE-ZH05D□A	0.7	-90	-48	6	13	13	5.0
RE-ZH07D□A				12	28	27	5.2
RE-ZH10D□A				26	52	52	6.1
RE-ZH13D□A				40	78	84	12.4
RE-ZH15D□A				58	78	113	13.4
RE-ZH18D□A				76	128	162	22.2
RE-ZH20D□A	2.0	-66	90	155	196	23.3	

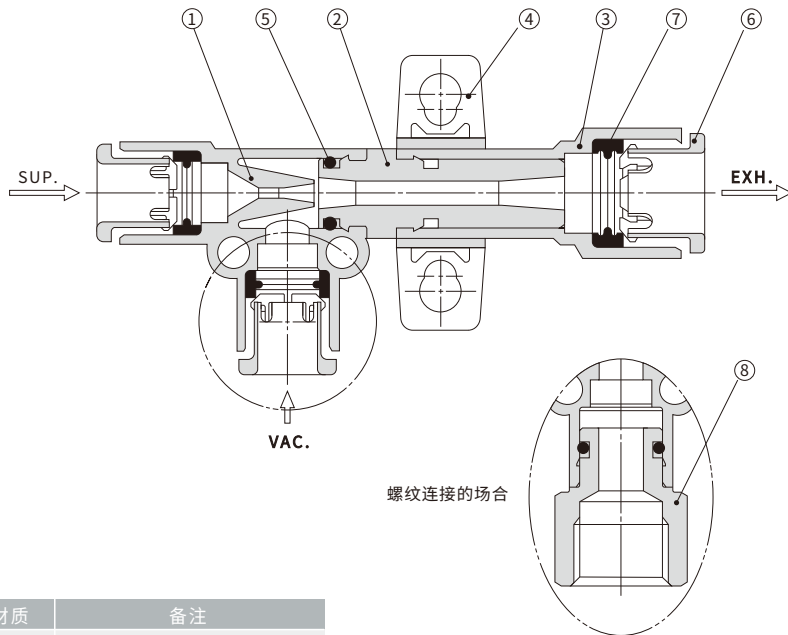
※1 表中数值是特性的理论值,实际数值会随着大气压力(气候、海拔高度等)而变化。

※2 供气压力为0.45MPa时的数值。

※3 快换接头型的重量(不含标准支架)。

结构图

直接配管型



组成零部件

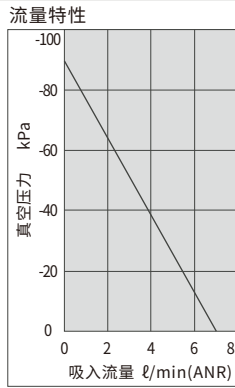
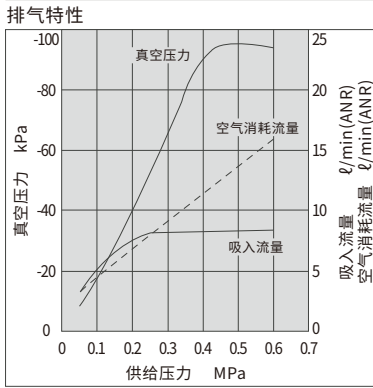
序号	名称	材质	备注
1	主体	PBT	
2	扩散管	PPS	S形为棕色, L形为黑色。
3	连接件	PBT	
4	标准支架	PBT	可拆装式(附件)
5	O形圈	NBR	带润滑脂
6	压帽	-	
7	密封件	NBR	带润滑脂
8	螺纹连接部	黄铜	无电解镀镍



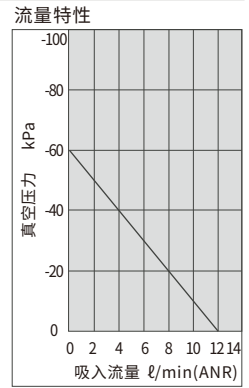
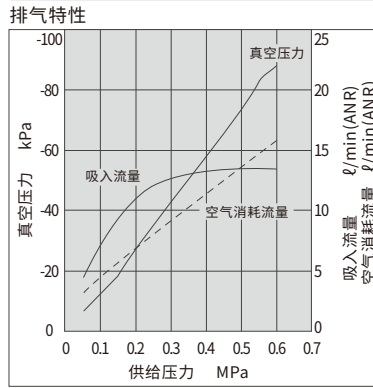
排气特性/流量特性(代表值)

(流量特性:供给压力0.45MPa)

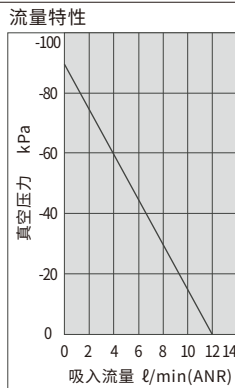
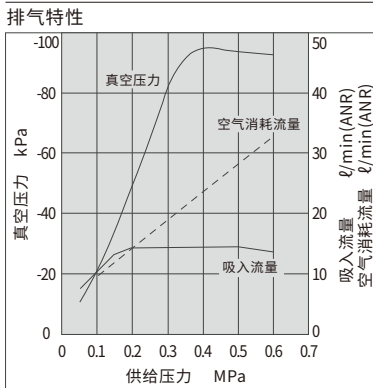
RE-ZH05□SA



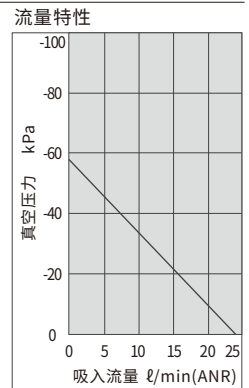
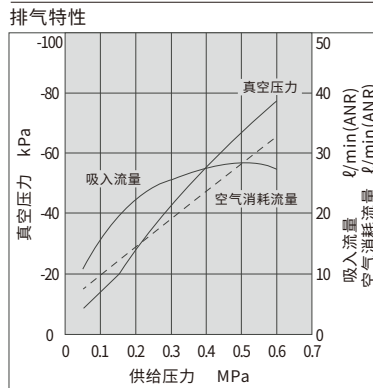
RE-ZH05□LA



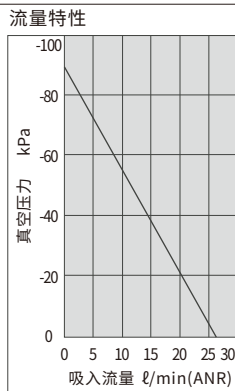
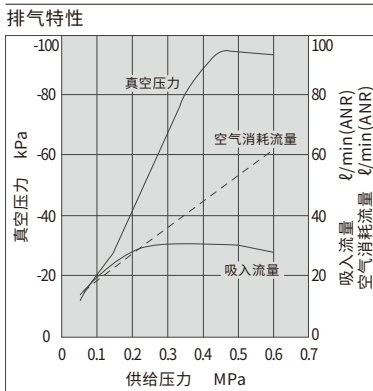
RE-ZH07□SA



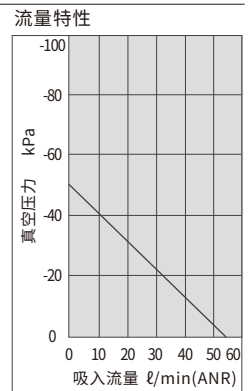
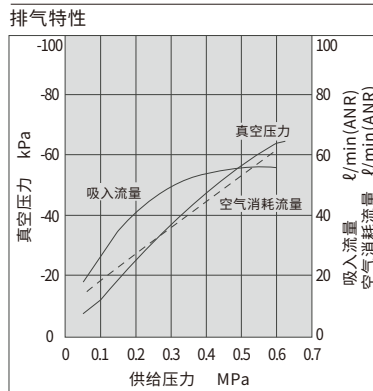
RE-ZH07□LA



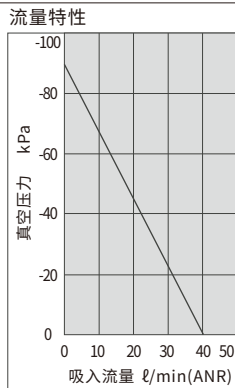
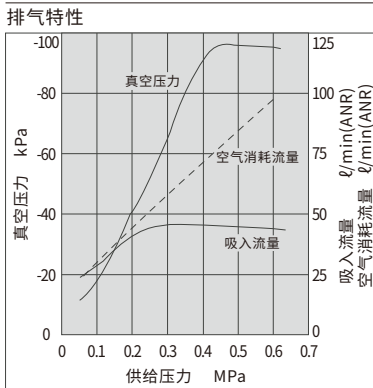
RE-ZH10□SA



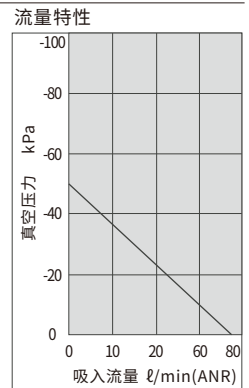
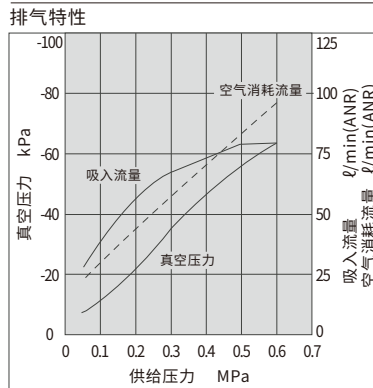
RE-ZH10□LA



RE-ZH13□SA



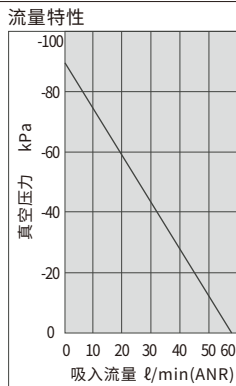
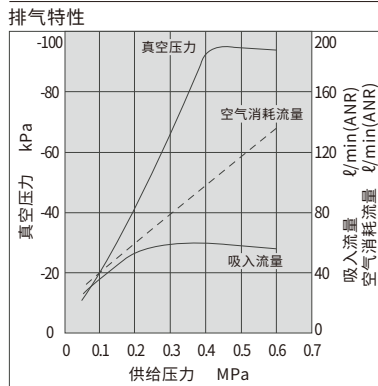
RE-ZH13□LA



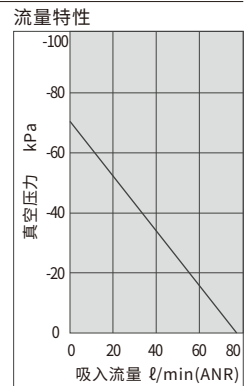
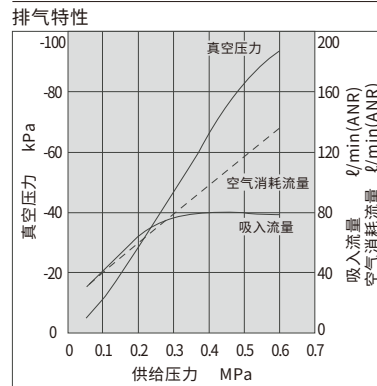
排气特性/流量特性(代表值)

(流量特性:供给压力0.45MPa)

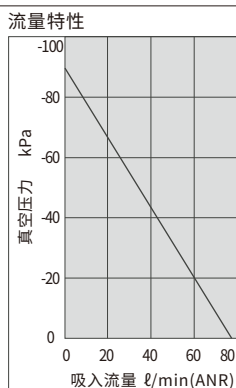
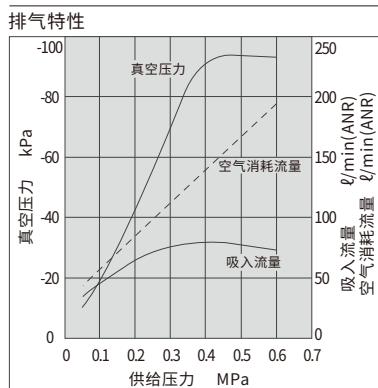
RE-ZH15□SA



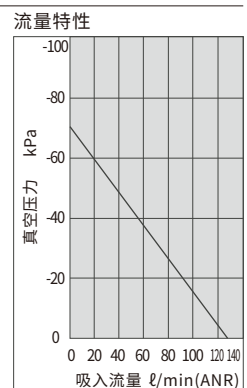
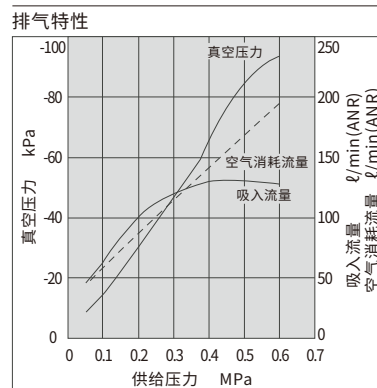
RE-ZH15□LA



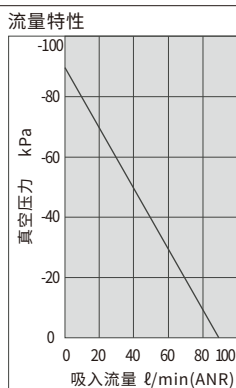
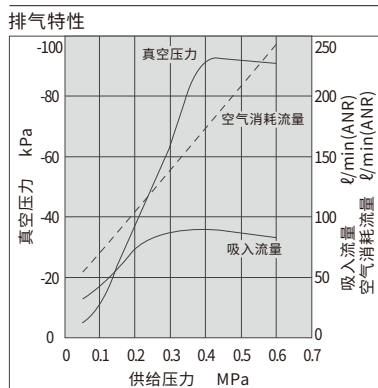
RE-ZH18□SA



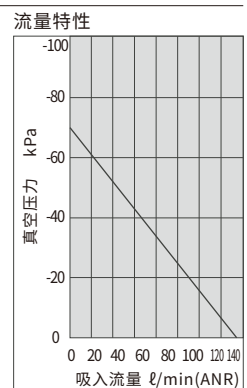
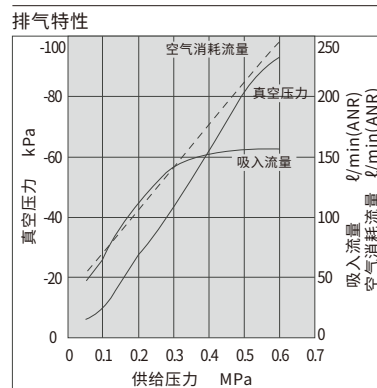
RE-ZH18□LA



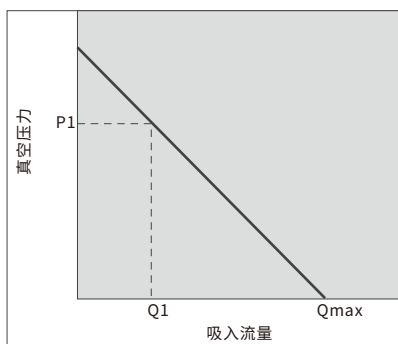
RE-ZH20□SA



RE-ZH20□LA



流量特性图的用法



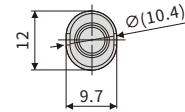
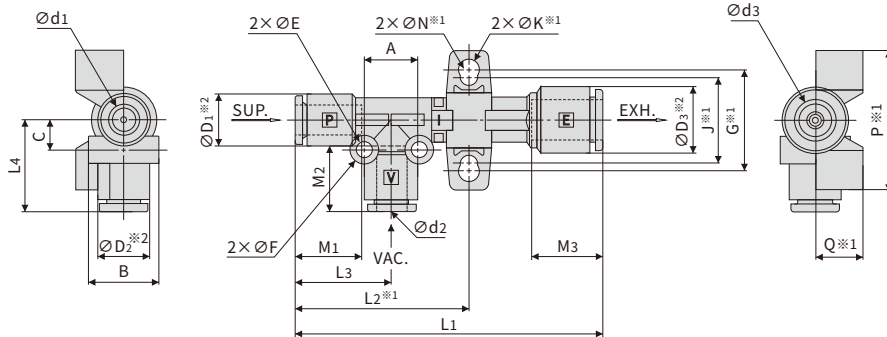
流量特性表示真空发生器的真空压力与吸入流量的关系。吸入流量变化则真空压力也变化。一般是指真空发生器在标准使用压力下的关系曲线图中 Pmax 为最高真空压力 Qmax 为最大吸入流量。样本中作为规格所记载的值即为此值。结合真空压力的变化作如下说明:

- ①堵住真空发生器的真空口 (VAC.) 则吸入流量为 0, 真空压力达最高 (Pmax)。
  - ②逐渐开启真空口使空气流动产生泄漏、吸入流量增加真空压力下降 (P1和Q1的状态)
  - ③真空口全开, 吸入流量最大 (Qmax)、真空压力几乎为零 (大气压力)。
- 因此真空口不泄漏, 真空压力达最高。泄漏量增加, 真空压力下降。泄漏量等于最大吸入流量, 则真空压力几乎为零。

当吸附透气性工件或有泄漏的工件, 真空压力不太高。请注意。

直接配管型/RE-ZH05D□A-□-□-□~RE-ZH20D□A-□-□-□

快换接头连接



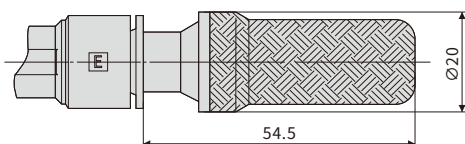
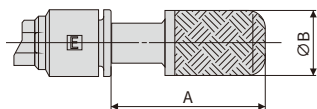
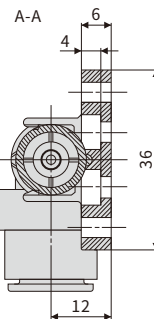
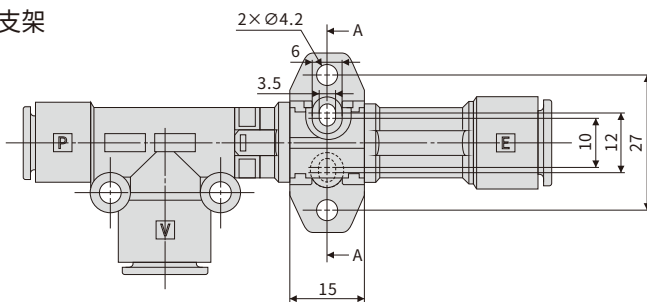
※2  $\varnothing 6$ 快换接头的场合。释放套的形状如上图所示。此外，释放套可以自由旋转。

全通口：快换接头连接规格

型号		D <sub>1</sub>	D <sub>2</sub>	D <sub>3</sub>	d <sub>1</sub>	d <sub>2</sub>	d <sub>3</sub>	M <sub>1</sub>	M <sub>2</sub>	M <sub>3</sub>	L <sub>1</sub>	L <sub>2</sub> <sup>*1</sup>	L <sub>3</sub>	L <sub>4</sub>	A	B	C	E	F	G <sup>*1</sup>	J <sup>*1</sup>	K <sup>*1</sup>	N <sup>*1</sup>	P <sup>*1</sup>	Q <sup>*1</sup>
米制	RE-ZH05D□A-06-06-06			10.7		6	6	13.3	13.3	13.3	55	34.9	19.4	18.4	11	14	6	3.2	5.5	20	17		3.2	28	9.6
	RE-ZH07D□A-06-06-06	10.7	10.7								61.7														
	RE-ZH10D□A-06-06-08			13.6			8			14.2	14.2														
	RE-ZH13D□A-08-10-10	13.6	16.2	16.2	8	10	10	14.2	15.6	15.6	71.8	43.9	22.4	24.4	17	20	9		7.8	27	22		4.2	35	12
	RE-ZH15D□A-08-10-10										83.4	51.4						4.3							
	RE-ZH18D□A-10-12-12	16.2	19	19	10	12	12	15.6	17	17	105.2	60.9	28.4	26.4	22	22	10		8						
RE-ZH20D□A-10-12-12										112.2	62.2														
英制	RE-ZH05D□A-07-07-07			11.15	1/4~	1/4"	1/4"	13.3	13.3	13.3	51.8	34.9	19.4	18.4	11	14	6	3.2	5.5	20	17		3	28	9.6
	RE-ZH07D□A-07-07-07	11.15	11.15	11.15							61.7														
	RE-ZH10D□A-07-07-09			13.2		5/16"				14.2	14.2														
	RE-ZH13D□A-09-11-11	13.2	15.45	15.45	5/16"	3/8"	3/8"	14.2	15.6	15.6	71.8	43.9	22.4	24.4	17	20	9		7.8	27	22		4.2	35	12
	RE-ZH15D□A-09-11-11										83.4	51.4						4.3							
	RE-ZH18D□A-11-13-13	15.45	19.3	19.3	3/8"	1/2"	1/2"	15.6	17	17	105.2	60.9	28.4	26.4	22	22	10		8						
RE-ZH20D□A-11-13-13										112.2	62.2														

直接配管型/RE-ZH<sup>18</sup>/<sub>20</sub>D□A-□-□-□

标准支架

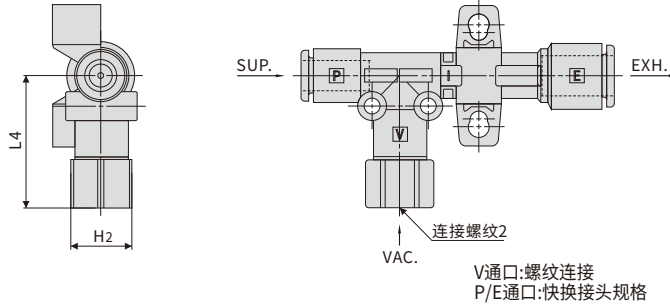


型号	A	ΦB
RE-ZH05D□A-□-□-06/07	23.2	11
RE-ZH07D□A-□-□-06/07		
RE-ZH10D□A-□-□-08/09	30.8	13
RE-ZH13D□A-□-□-10/11	41.9	16.5
RE-ZH05D□A-□-□-10/11		

※对于RE-ZH18/20D□A. EXH. 通口尺寸为1/2英寸的，没有消声器与其匹配。  
 ※标准支架、消声器没有和本产品组装在一起。  
 标准支架、消声器和本产品一同包装出库。

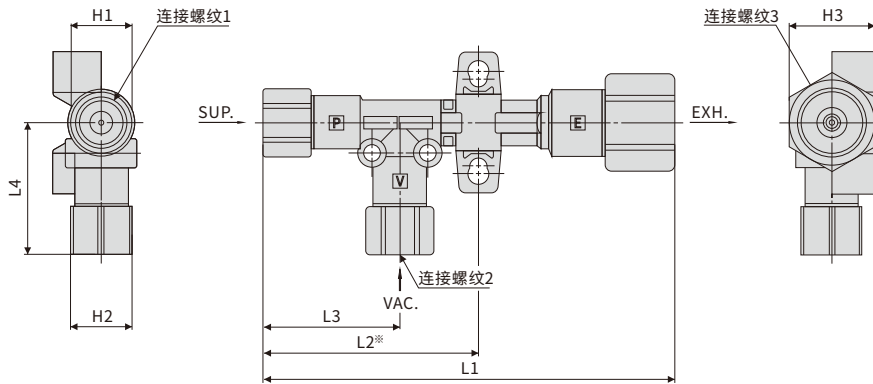
直接配管型/RE-ZH05D□A-□-□-□~RE-ZH20D□A-□-□-□

快换接头连接+螺纹连接



	型号	H <sub>2</sub>	L <sub>4</sub>	连接螺纹 <sub>2</sub>
米制	RE-ZH05D□A-06-01-06	12	26.1	Rc1/8
	RE-ZH07D□A-06-01-06			
	RE-ZH10D□A-06-01-08			
	RE-ZH13D□A-08-02-10	17	35.5	Rc1/4
	RE-ZH15D□A-08-03-10			
	RE-ZH18D□A-10-03-12			
RE-ZH20D□A-10-04-12	24	42.8	Rc1/2	
英制	RE-ZH05D□A-07-N01-07	12.7	26.1	NPT1/8
	RE-ZH07D□A-07-N01-07			
	RE-ZH10D□A-07-N01-09			
	RE-ZH13D□A-09-N02-11	17.46	35.5	NPT1/4
	RE-ZH15D□A-09-N03-11			
	RE-ZH18D□A-11-N03-13			
RE-ZH20D□A-11-N04-13	23.81	42.8	NPT1/2	

螺纹连接



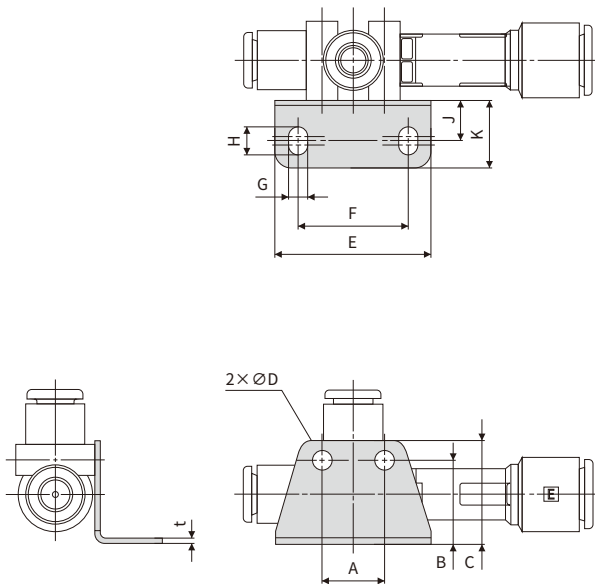
全通口：螺纹连接规格

	型号	H <sub>1</sub>	H <sub>2</sub>	H <sub>3</sub>	L <sub>1</sub>	L <sub>2</sub> * <sup>※</sup>	L <sub>3</sub>	L <sub>4</sub>	连接螺纹 <sub>1</sub>	连接螺纹 <sub>2</sub>	连接螺纹 <sub>3</sub>								
米制	RE-ZH05D□A-01-01-01	12	12	12	67.2	42.5	27.1	26.1	Rd/8	Rc1/8	Rc1/8								
	RE-ZH07D□A-01-01-01				70.6														
	RE-ZH10D□A-01-01-01				76.6														
	RE-ZH13D□A-01-02-02	17	17	17	90	50.2	29.6	35.3	Rc1/4	Rc1/4	Rc1/4								
	RE-ZH15D□A-02-03-03				107														
	RE-ZH18D□A-03-03-03				129.6														
RE-ZH20D□A-03-04-04	19	24	24	141	73.3	40.8	42.8	Rc3/8	Rc1/2	Rc1/2									
RE-ZH05D□A-N01-N01-N01				12.7							12.7	12.7	67.2	42.6	27.1	26.1	NPT1/8	NPT1/8	NPT1/8
RE-ZH07D□A-N01-N01-N01													70.4						
RE-ZH10D□A-N01-N01-N01	76.6																		
RE-ZH13D□A-N01-N02-N02	17.46	17.46	17.46	90	60.2	29.6	35.3	NPT1/4	NPT1/4	NPT1/4									
RE-ZH15D□A-N02-N03-N03				107															
RE-ZH18D□A-N03-N03-N03				129.6															
RE-ZH20D□A-N03-N04-N04	22.23	23.81	23.81	141	73.3	40.8	42.8	NPT3/8	NPT1/2	NPT1/2									
RE-ZH05D□A-N01-N01-N01				12.7							12.7	12.7	67.2	42.6	27.1	26.1	NPT1/8	NPT1/8	NPT1/8
RE-ZH07D□A-N01-N01-N01													70.4						
RE-ZH10D□A-N01-N01-N01	76.6																		
RE-ZH13D□A-N01-N02-N02	17.46	17.46	17.46	90	60.2	29.6	35.3	NPT1/4	NPT1/4	NPT1/4									
RE-ZH15D□A-N02-N03-N03				107															
RE-ZH18D□A-N03-N03-N03				129.6															
RE-ZH20D□A-N03-N04-N04	22.23	23.81	23.81	141	73.3	40.8	42.8	NPT3/8	NPT1/2	NPT1/2									

※安装标准支架后的尺寸。

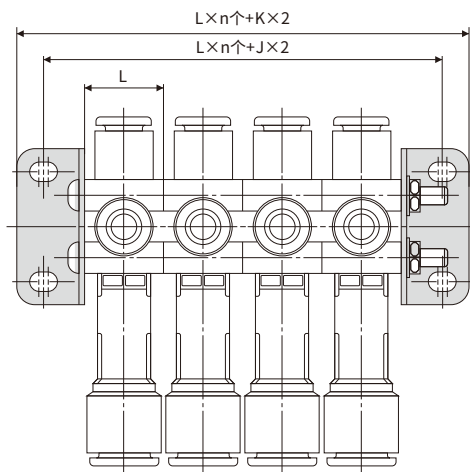
直接配管型/RE-ZH05D□A-□-□-□~RE-ZH20D□A-□-□-□

L形支架(单侧支架)\*



※安装1位所用的夹紧长螺钉组件, 请另行订购。

L形支架(两侧支架)\*



※安装位数所对应的夹紧长螺钉组件, 请另行订购。

- ※RE-ZH15D□A-09-N03-11
- RE-ZH15D□A-N02-N03-N03
- RE-ZH18D□A-11-N03-13
- RE-ZH18D□A-N03-N03-N03
- RE-ZH20D□A-10-04-12
- RE-ZH20D□A-03-04-04
- RE-ZH20D□A-11-N04-13
- RE-ZH20D□A-N03-N04-N04

上述型号不能按照上图所示夹紧安装。(拧入螺钉时, 六角互相干涉)

L形支架(两侧都使用支架时)

型号	适用系列	A	B	C	D	E	F	G	H	J	K	L	t
RE-AS-10L	RE-ZH05、07、10D□A	11	14.8	18.3	3.4	27.5	19.5	3.4	4.9	7.3	12	14	1
RE-AS-25L	RE-ZH13、15D□A	17	19.6	24.6	4.5	38	28	4.5	6.5	9.5	15.5	20	1.2
RE-AS-30L	RE-ZH18、20D□A	22	24.8	29.8	4.5	43	33	4.5	6.5	9.5	15.5	22	1.4

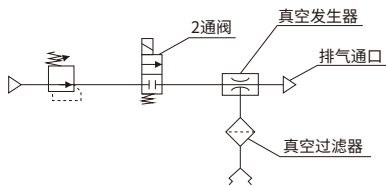
使用回路示例

注意

关于真空回路

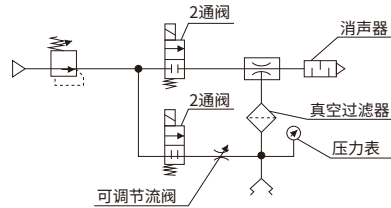
请参考下述回路示例，选择合适尺寸的气动元件。

例1 供气阀(2通阀)+真空过滤器



2通阀用于控制真空的产生和停止，利用接通大气破坏真空，为了保护真空发生器而配备真空过滤器。

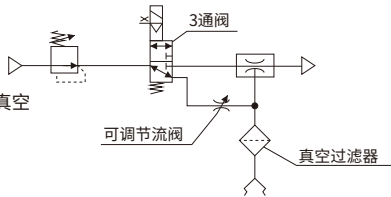
例4 供气阀(2通阀)+破坏阀(2通阀)+可调节流阀+消声器+真空过滤器+压力表



通过供气阀、破坏阀控制真空产生、真空破坏，为了能够观察吸附时的真空压力设置压力表，在使抽吸上来的尘埃不会顺着破坏空气逆向流入真空发生器的位置设置真空过滤器。(使用3通阀的场合，请将破坏阀的R通口堵塞)

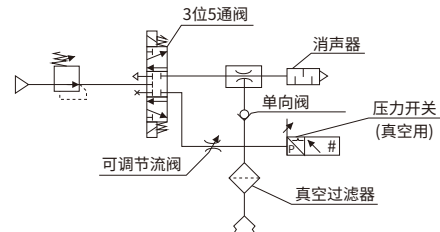
例2 供气阀(3通阀)+可调节流阀+真空过滤器

3通阀用于切换真空的产生和停止。



3通阀用于控制真空的产生和停止(同时破坏真空)，为了调节破坏流量而配备可调节流阀，配备真空过滤器，以保证真空发生器的使用寿命。

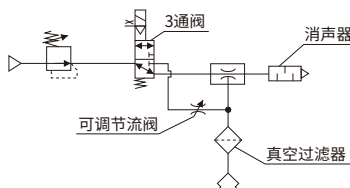
例5 供气/破坏阀(3位5通阀)+可调节流阀



中封式3位5通阀控制真空产生和真空破坏，在真空通口设置单向阀防止供气阀OFF时真空压力降低※，在真空回路中配备真空压力开关检测真空压力，在使破坏空气中的尘埃不会逆向流入真空发生器的位置配备真空过滤器。

※使用不同的单向阀时，可能会发生真空泄漏。此外，如果工件具有通气性，那么真空压力会很快降低。事前请充分验证。

例3 供气阀(3通阀)+可调节流阀+真空过滤器+消声器



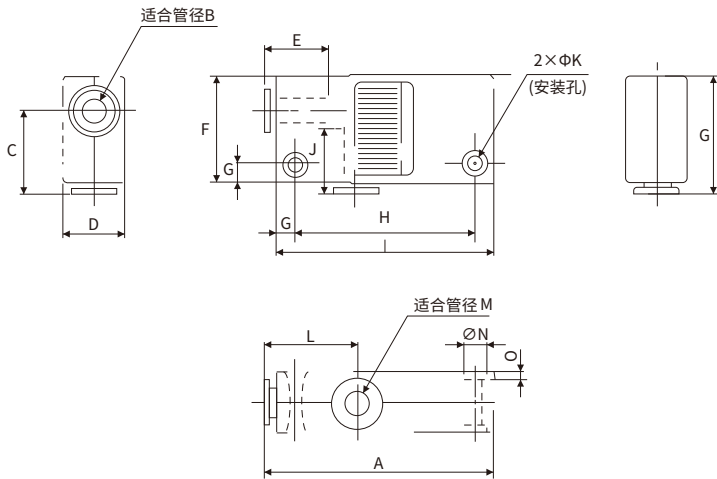
例2)变更配管方式，可以将真空产生作为初始状态，来进行断电保护，配备可调节流阀调节破坏流量，真空过滤器保护真空发生器，在排气口配备消声器(降低排气噪音)





盒型(内置消声器)/RE-ZH□BS<sub>L</sub>-□-□

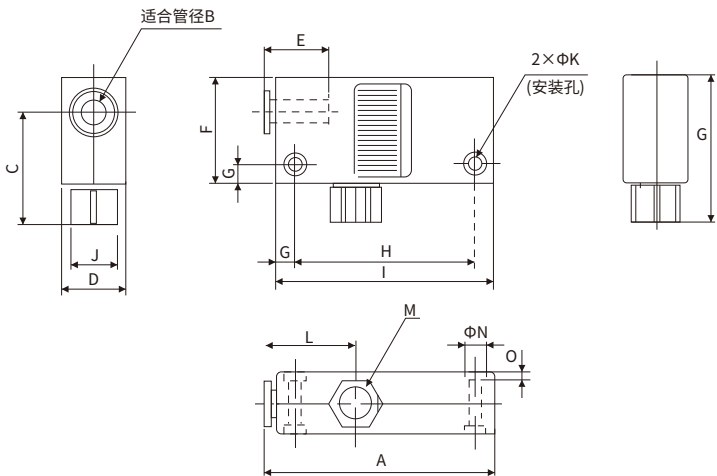
快换接头连接



型号	A	ΦB	C	D	E	F	G	H
RE-ZH05BS-06-06	60	6	18.9	16	14.1	28	5	47
RE-ZH05BL-06-06								
RE-ZH07BS-06-06								
RE-ZH07BL-06-06								
RE-ZH10BS-06-06	62.5	6	19	18	14.1	29	5	50
RE-ZH10BL-06-06								
RE-ZH13BS-08-10	78	8	25.5	23	14.8	35	7	61
RE-ZH13BL-08-10								

型号	I	J	ΦK	L	ΦM	ΦN	O	P
RE-ZH05BS-06-06	57	14.1	3.2	20	6	5.8	2	31
RE-ZH05BL-08-06								
RE-ZH07BS-06-06								
RE-ZH07BL-06-06								
RE-ZH10BS-06-06	60	14.1	3.2	19.8	6	5.8	2	31.5
RE-ZH10BL-06-06								
RE-ZH13BS-08-10	75	16.9	4.2	22.5	10	7.5	3	38.3
RE-ZH13BL-08-10								

快换接头连接+螺纹连接

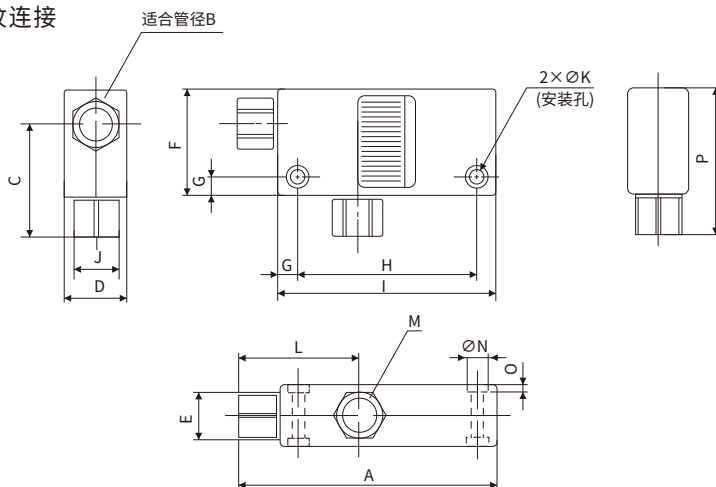


型号	A	ΦB	C	D	E	F	G	H
RE-ZH05BS-06-01	60	6	29.5	16	14.1	28	5	47
RE-ZH05BL-06-01								
RE-ZH07BS-06-01								
RE-ZH07BL-06-01								
RE-ZH10BS-06-01	62.5	6	30.5	18	14.1	29	5	50
RE-ZH10BL-06-01								
RE-ZH13BS-08-02	78	8	39	23	14.8	35	7	61
RE-ZH13BL-08-02								

型号	I	J	ΦK	L	M	ΦN	O	P
RE-ZH05BS-06-01	57	12	3.2	20	Rc14	5.8	2	38
RE-ZH05BL-06-01								
RE-ZH07BS-06-01								
RE-ZH07BL-06-01								
RE-ZH10BS-06-01	60	12	3.2	19.8	Rc14	5.8	2	38.5
RE-ZH10BL-06-01								
RE-ZH13BS-08-02	75	17	4.2	22.5	Rc14	7.5	3	49.5
RE-ZH13BL-08-02								

※上記型号以外的组合请另外咨询。

螺纹连接



型号	A	B	C	D	E	F	G	H
RE-ZH05BS-01-01	67	Rc14	26	16	12	28	5	47
RE-ZH05BL-01-01								
RE-ZH07BS-01-01								
RE-ZH07BL-01-01								
RE-ZH10BS-01-01	69.5	Rc%	26	18	12	29	5	50
RE-ZH10BL-01-01								
RE-ZH13BS-01-02	85	Rc%	36.5	23	14	35	7	61
RE-ZH13BL-01-02								

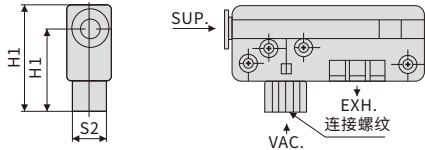
型号	I	J	ΦK	L	M	ΦN	O	P
RE-ZH05BS-01-01	57	12	3.2	27	Rc%	5.8	2	38
RE-ZH05BL-01-01								
RE-ZH07BS-01-01								
RE-ZH07BL-01-01								
RE-ZH10BS-01-01	60	12	3.2	26.8	Rc%	5.8	2	38.5
RE-ZH10BL-01-01								
RE-ZH13BS-01-02	75	17	4.2	33.5	Rc14	7.5	3	49.5
RE-ZH13BL-01-02								

※上記型号以外的组合请另外咨询。

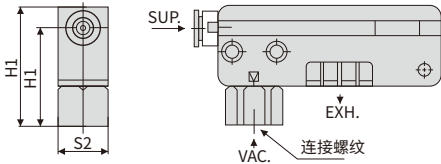


**盒型(内置消声器)/RE-ZH□BL-□-□**

REZH15~13B□A

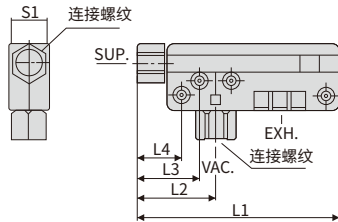


REZH15~20B□A



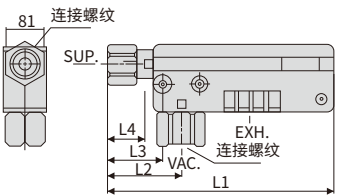
型号	S <sub>2</sub>	H <sub>1</sub>	H <sub>2</sub>	连接螺纹
RE-ZH05B□A-06-01				
RE-ZH07B□A-06-01	12	33	26	Rc1/8
RE-ZH10B□A-06-01				
RE-ZH13B□A-08-02	17	44.3	36.3	Rc1/4
RE-ZH15B□A-08-03	19	45.1	37.1	Rc3/4
RE-ZH18B□A-10-03		50.1	39.1	
RE-ZH20B□A-10-04	24	55.1	44.1	Rc1/2
RE-ZH05B□A-07-N01				
RE-ZH07B□A-07-N01	12.7	33	26	NPT1/8
RE-ZH10B□A-07-N01				
RE-ZH13B□A-09-N02	17.46	44.3	36.3	NPT1/4
RE-ZH15B□A-09-N03	22.23	45.1	37.1	NPT3/8
RE-ZH18B□A-11-N03		50	39	
RE-ZH20B□A-11-N04	23.81	55.1	44.1	NPT1/2

REZH05~13B□A

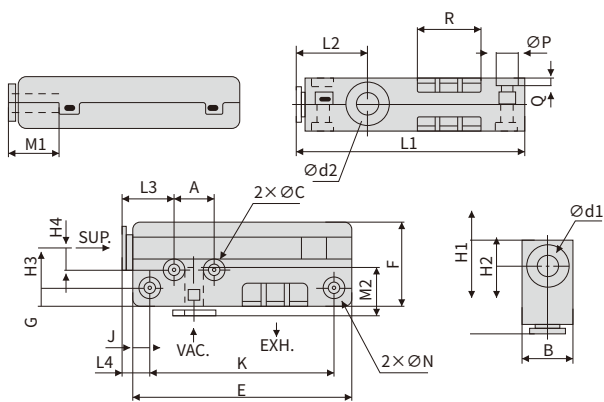


型号	S <sub>1</sub>	L <sub>1</sub>	L <sub>2</sub>	L <sub>3</sub>	L <sub>4</sub>	连接螺纹	
REZH05B□A-01-01		67					
REZH07B□A-01-01	12	70	27	21.5	15	Rc1/8	Rc1/8
REZH10B□A-01-01							
REZH13B□A-01-02	17	84.5	29.5	21	16.5	Rc1/4	Rc1/4
REZH15B□A-02-03	19	104.3	34.3	25.8		Rc3/8	Rc3/8
REZH18B□A-03-03							
REZH20B□A-03-04	24	145.1	41.1	30.1		Rc3/8	Rc1/2
REZH05B□A-N01-N01		67					
REZH07B□A-N01-N01	12.7	70	27	21.5	15	NPT1/8	NPT1/8
REZH10B□A-N01-N01							
REZH13B□A-N01-N02	17.46	84.5	29.5	21	16.5	NPT1/4	NPT1/4
REZH15B□A-N02-N03	22.23	104.3	34.3	25.8		NPT3/8	NPT3/8
REZH18B□A-N03-N03							
REZH20B□A-N03-N04	23.81	145.1	41.1	30.1		NPT3/8	NPT1/2

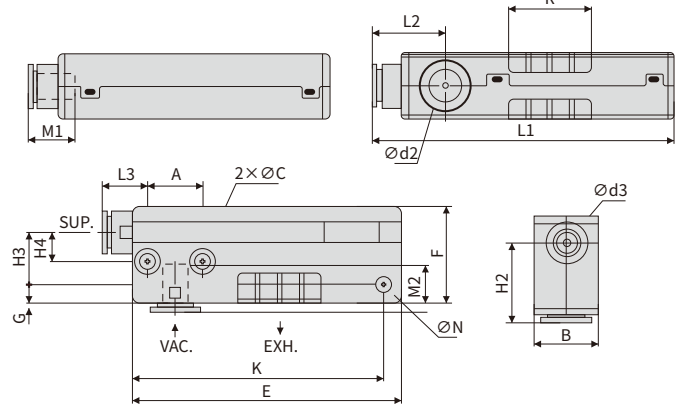
REZH15~20B□A



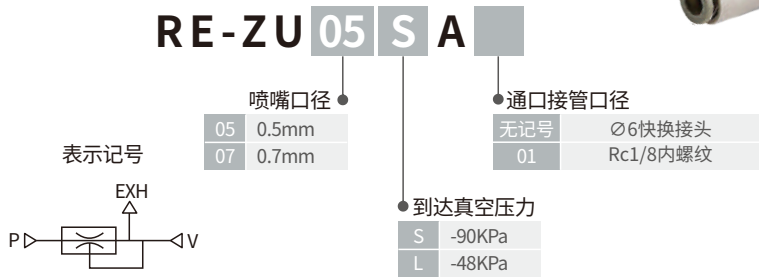
REZH05~13B□A



REZH15~20B□A



型号表示方法



规格

使用温度范围	-5~50°C (无冻结)
使用流体	空气
适合管子材质	FEP、PFA、尼龙、软尼龙、聚氨酯
使用压力范围	0.1~0.6MPa
标准供给压力	0.45MPa

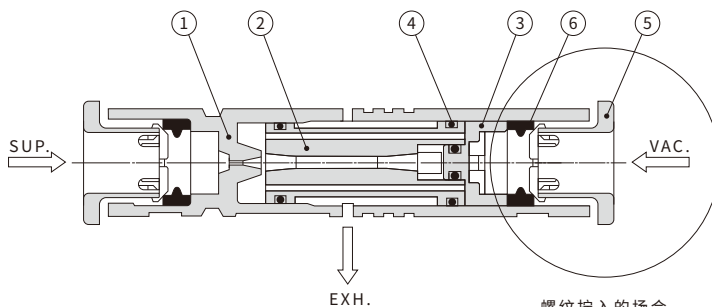
※1

真空发生器规格

型号	喷嘴直径 (mm)	到达真空压力 <sup>※2</sup> (kPa)		最大吸入流量 <sup>※2</sup> (L/min[ANR])		耗气量 <sup>※2</sup> (L/min[ANR])	质量(g)	
		S型	L型	S型	L型		快换连接	螺纹拧入连接
RE-ZU05□A	0.5	-90	-48	7	13	14	3.9	18.6
RE-ZU07□A	0.7	-90	-48	11	16	28	4.3	19.1

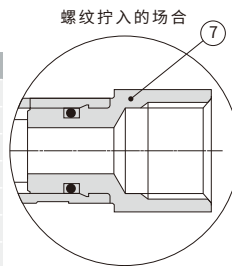
※1表中特性值为代表值, 根据大气压(天气、标高等)的不同而变化。  
 ※2供给压力: 0.45MPa时的值

结构图



组成零部件

序号	名称	材质	备注
1	主体	PBT	
2	扩压段	PBT	S型:白; L型:黑色
3	帽	POM	
4	O形圈	NBR	带润滑脂
5	压帽	-	
6	密封圈	NBR	带润滑脂
7	外螺纹	黄铜	无电解镀镍



产品单独注意事项

使用前必读。安全注意事项请参考封底, 真空元件的共同注意事项请根据本公司网站主页的《使用说明书》确认。

安装

注意

①本产品在配管途中设置为保持状态时, 固定P通口侧配管以及V通口侧配管, 请注意不要让配管方向的负载直接作用于主体。否则, 会造成主体的破损和性能低下  
 另外, 请不要在主体中央进行安装, 以免堵塞排气口, 造成性能低下。

配管

注意

①配管口径  
 对于连接各通口的配管径, 我们推荐使用快换接头规格的标准尺寸。配管径很细的场合, 会导致供气的流量不足, 吸入流量下降, 产生的真空度下降。

型号选择

注意

①供给阀  
 在选择适合本产品的供给阀时, 请充分考虑真空发生器所需的足够耗气量后再进行选择。如果供给阀的流量过少会造成真空不良。选择供给阀请选择下表C值以上的型号。

供给阀C值的大致值

型号	C [dm <sup>3</sup> /(s·bar)]
ZU05	0.12
ZU07	0.23

气源

注意

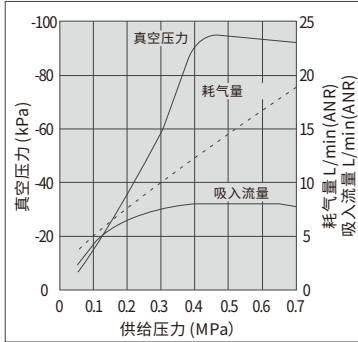
①供气品质  
 本产品提供的压缩空气, 根据ISO8573-1:2010纯净度等级为2:4:3、2:5:3、2:6:3, 请使用相应等级的净化元件构成系统。  
 如果异物进入到产品内部, 会造成空气通路内面的污染、排气系统的堵塞, 导致真空性能下降。

排气特性/流量特性(代表值)

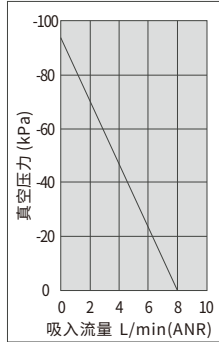
(流量特性:供给压力0.45MPa)

RE-ZU05SA

排气特性

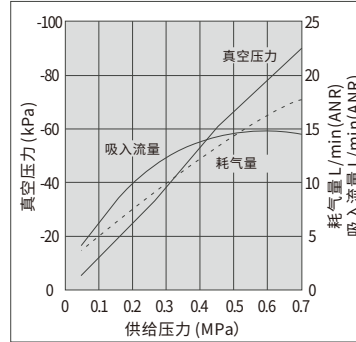


流量特性

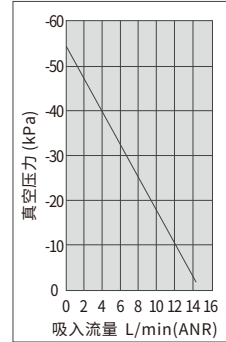


RE-ZU05LA

排气特性

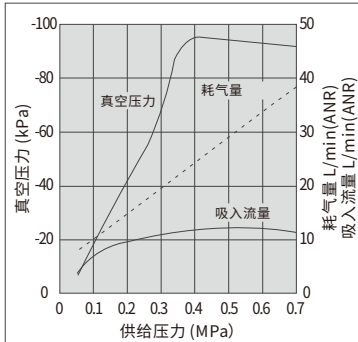


流量特性

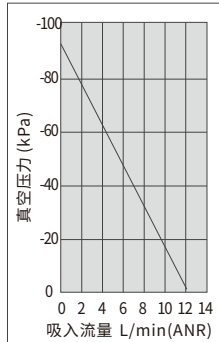


RE-ZU07SA

排气特性

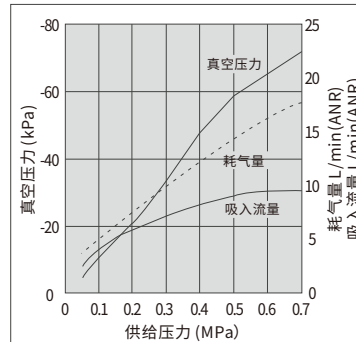


流量特性

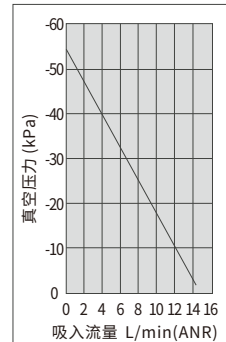


RE-ZU07LA

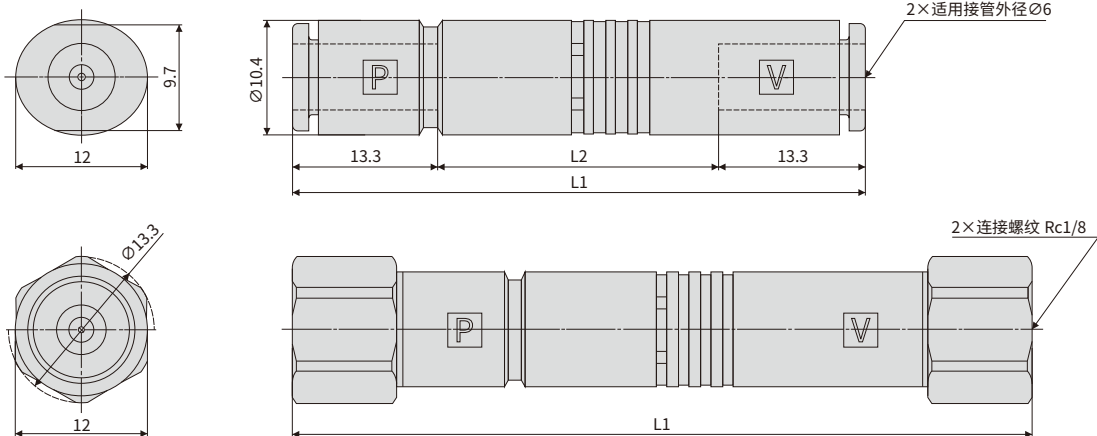
排气特性



流量特性



外形尺寸图

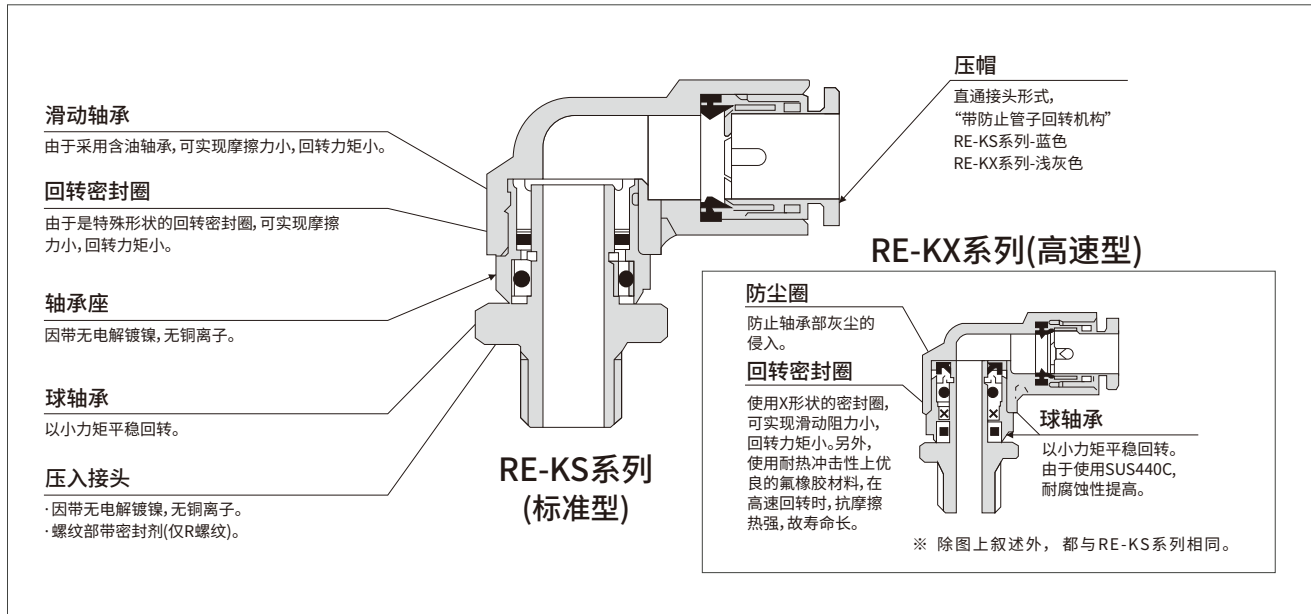


快换管接头连接

型号	L1	L2
RE-ZU05□A	67.6	26
RE-ZU07□A	68.6	32

螺纹拧入连接

型号	L1
RE-ZU05SA-01	67
RE-ZH07SA-01	74



以小力矩回转的回转式快换接头。

可用于机械手等的摆动部、回转部等。  
无铜离子规格  
(带无电解镀镍)

螺纹部带密封剂为标准规格



### 适合管子

管子材质	FEP、PFA、尼龙、软尼龙、聚氨酯
管子外径	φ4、φ6、φ8、φ10、φ12

### 规格

使用流体	空气
使用压力范围 <sup>注1)</sup>	-100kPa~1 MPa
保证耐压力	3MPa
环境温度及使用流体温度	-5~60°C(未冻结时)
螺纹	JIS B0203(管用圆锥螺纹)、 JIS B0205(米制普通螺纹)

注1) 有泄漏, 请避免用于泄漏检测等的真空保持。  
另外, 用于真空时, 结构上润滑脂有可能进入内部。

### 回转力矩/ 允许回转数

适合管子外径	φ4	φ6	φ8	φ10	φ12
回转力矩 N·m <sup>注2)</sup>	0.006	0.012	0.014	0.020	0.022
允许回转数 S <sup>注3)</sup>	RE-KS系列	8.4	8.4	6.7	5
	RE-KX系列	25	20	20	16.7

注2) 0.5MPa加压时的回转力矩。

注3) 每1秒的回转数。

### 主要零件材质

主要零件	RE-KS系列	RE-KX系列
接头主体	PBT	
压入接头·轴承座·导套	C 3604(无电解镀镍). SUS304	
夹头·挡圈	SUS304(但KX系列的挡圈(C)是C3604(带无电解镀镍	
弹簧夹·压帽·弹性挡圈	聚乙烯	
O形圈·密封件	NBR	
回转密封圈	NBR	FKM
滑动轴承	含油聚乙烯	-
防尘圈	-	NBR
球轴承	轴承钢	SUS440C
垫圈	SUS304·NBR	

直通接头：RE-KSH(标准型)

<M5、M6的场合> <R的场合>

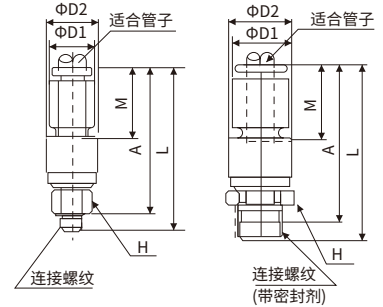


适合管子外径 mm	连接螺纹 R M	型号	H (六角 对边)	D <sub>1</sub>	D <sub>2</sub>	L	※A	M	最小 孔径	有效截面积 mm <sup>2</sup>		质量 g
										尼龙	聚氨酯	
4	M5×0.8	RE-KSH04-M5	8	10.4	12	36.5	33	16	2.5	4.0	4.0	9
	M6×1	RE-KSH04-M6	12			37	34					14
	1/8	RE-KSH04-01S				37.5	33.9		2.5	4.0	4.0	
6	M5×0.8	RE-KSH06-M5	8	12.8	14	38	33.9	17	3	5.6	5.6	
	M6×1	RE-KSH06-M6	14			38.6	35.5		4			17
	1/8	RE-KSH06-01S				42	36.5					23
	1/4	RE-KSH06-02S				43.1	40					23
8	1/8	RE-KSH08-01S	17	15.2	17	46.5	41	18.5	6	26.1	18	29
	1/4	RE-KSH08-02S				46.9	41.5					37
	3/8	RE-KSH08-03S				53.5	48					55
10	1/4	RE-KSH10-02S	22	18.5	22	53.9	48.5	21	7	36.3	29.5	63
	3/8	RE-KSH10-03S				56.6	49.5					81
12	1/2	RE-KSH10-04S				55.9	50.5					75
	3/8	RE-KSH12-03S	24	20.9	24	59.1	52	22	8			92
	1/2	RE-KSH12-04S				59.1	52					

※R螺纹的螺纹拧入后的参考尺寸

<M5、M6的场合>

<R的场合>



直通接头：RE-KXH(高速型)

<M5、M6的场合> <R的场合>

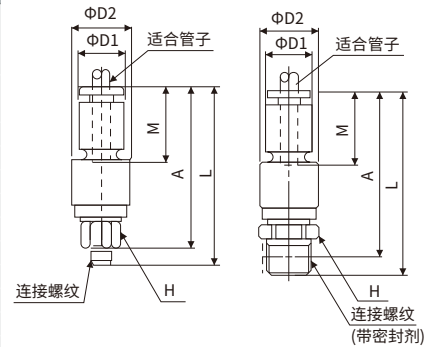


适合管子外径 mm	连接螺纹 R M	型号	H (六角 对边)	D <sub>1</sub>	D <sub>2</sub>	L	※A	M	最小 孔径	有效截面积 mm <sup>2</sup>		质量 g
										尼龙	聚氨酯	
4	M5×0.8	RE-KXH04-M5	8	10.6	12	35.9	33	16	2.5	4.0	4.0	9
	M6×1	RE-KXH04-M6	12			37.5	34					14
	1/8	RE-KXH04-01S				37.9	33.9		2.5	4.0	4.0	
6	M5×0.8	RE-KXH06-M5	8	12.9	14	39.1	35.5	17	3	5.6	5.6	
	M6×1	RE-KXH06-M6	14			39.1	35.5		4			17
	1/8	RE-KXH06-01S				42	36.5					23
	1/4	RE-KXH06-02S				43.4	40					23
8	1/8	RE-KXH08-01S	17	15.4	17	46.1	41	18.5	6	26.1	18	29
	1/4	RE-KXH08-02S				46.5	41.5					37
	3/8	RE-KXH08-03S				52	48					55
10	1/4	RE-KXH10-02S	22	18.5	22	52.5	48.5	21	7	36.3	29.5	63
	3/8	RE-KXH10-03S				55.7	49.5					81
12	1/2	RE-KXH10-04S				54.6	50.5					75
	3/8	RE-KXH12-03S	24	21	24	57.8	52	22	8			92
	1/2	RE-KXH12-04S				57.8	52					

※R螺纹的螺纹拧入后的参考尺寸

<M5、M6的场合>

<R的场合>



RE-KS系列/RE-KX系列

品种	连接螺纹	适合管子外径mm				
		φ4	φ6	φ8	φ10	φ12
直通接头 RE-KSH RE-KXH	M5×0.8	●	●			
	M6×1	●	●			
	R1/8	●	●	●		
	R1/4		●	●	●	
	R3/8			●	●	●
	R1/2				●	●
弯头 RE-KSL RE-KXL	M5×0.8	●	●			
	M6×1	●	●			
	R1/8	●	●	●		
	R1/4		●	●	●	
	R3/8			●	●	●
	R1/2				●	●

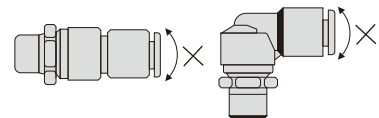


产品单独注意事项

使用前必读。  
安全上的注意由确认、管接头&管子/共同注意事项



①回转部使用了球轴承，进行配管时不要存在横向负载。否则影响使用寿命。  
有横向负载的场合，推荐使用柔软的聚氨酯管子。



②请避免在有水的环境下使用。  
在有水的情况，球轴承所使用的润滑油会流出，从而影响回转功能或寿命。  
③回转部使用的是氟系润滑脂。



弯头：RE-KSL(标准型)

(M5、M6的场合)



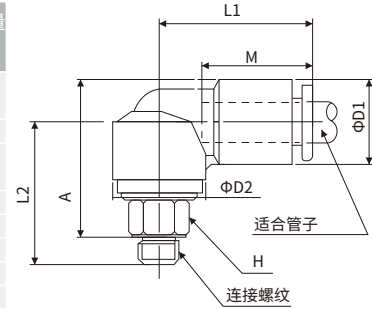
(R的场合)



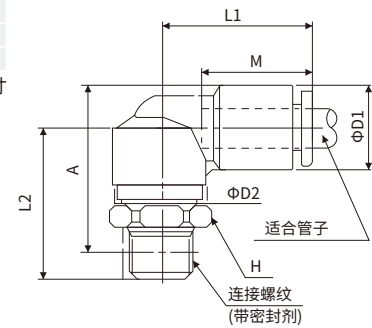
适合管子外径 mm	连接螺纹 R M	型号	H (六角 对边)	D <sub>1</sub>	D <sub>2</sub>	L <sub>1</sub>	L <sub>2</sub>	※A	M	最小 孔径	有效截面积 mm <sup>2</sup>		质量 g		
											尼龙	聚氨酯			
4	M5×0.8	RE-KSL04-M5	8	10.6	12	20.6	21.1	22.3	16	2.5	3.5	3.5	9		
	M6×1	RE-KSL04-M6	12								22.3	23.5		14	
	1/8	RE-KSL04-01S	12								21.5	24.5			
6	M5×0.8	RE-KSL06-M5	8	12.9	14	22.8	22.1	24.5	17	2.5	3.5	3.5	17		
	M6×1	RE-KSL06-M6	8								3	5.0		5.0	
	1/8	RE-KSL06-01S	14								4	8.6		8.6	23
	1/4	RE-KSL06-02S	14								26.1	26.5		23	
	1/8	RE-KSL08-01S	17								26.9	30			38
1/4	RE-KSL08-02S	17	29.6	31	29										
8	3/8	RE-KSL08-03S	17	15.4		17	25.4	29.6	31	18	6	21.6	14.9	29	
	1/4	RE-KSL10-02S	17		34.1							37.5	56		
	3/8	RE-KSL10-03S	22		34.6							38			64
10	1/2	RE-KSL10-04S	22	18.5	22	31	34.6	38	21	7	30.5	25.0	64		
	3/8	RE-KSL12-03S	24								37.8	39.5		82	
	1/2	RE-KSL12-04S	24								36	40.5			76
12	3/8	RE-KSL12-03S	24	21	24	33.5	36	40.5	22	8	35.1	35.1	76		
	1/2	RE-KSL12-04S	24								39.2	42		93	

※R螺纹的螺纹拧入后的参考尺寸

<M5、M6的场合>



<R的场合>



弯头：RE-KXL(调整型)

(M5、M6的场合)



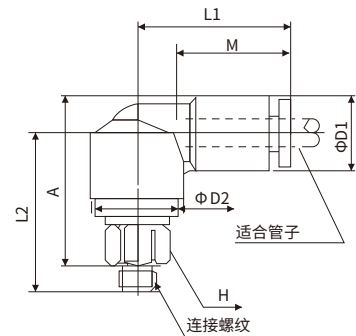
(R的场合)



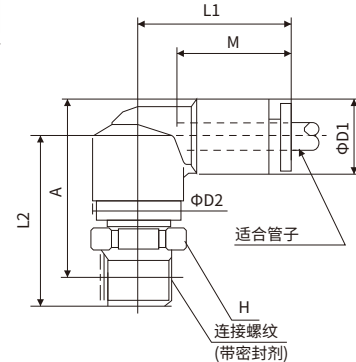
适合管子外径 mm	连接螺纹 R M	型号	H (六角 对边)	D <sub>1</sub>	D <sub>2</sub>	L <sub>1</sub>	L <sub>2</sub>	※A	M	最小 孔径	有效截面积 mm <sup>2</sup>		质量 g		
											尼龙	聚氨酯			
4	M5×0.8	RE-KXL04-M5	8	10.6	12	20.6	21.1	22.3	16	2.5	3.5	3.5	9		
	M6×1	RE-KXL04-M6	12								22.3	23.5		14	
	1/8	RE-KXL04-01S	12								21.5	24.5			
6	M5×0.8	RE-KXL06-M5	8	12.9	14	22.8	22.1	24.5	17	2.5	3.5	3.5	17		
	M6×1	RE-KXL06-M6	8								3	5.0		5.0	
	1/8	RE-KXL06-01S	14								4	8.6		8.6	23
	1/4	RE-KXL06-02S	14								26.1	26.5		23	
	1/8	RE-KXL08-01S	17								26.9	30			38
1/4	RE-KXL08-02S	17	29.6	31	29										
8	3/8	RE-KXL08-03S	17	15.4		17	25.4	29.6	31	18	6	21.6	14.9	29	
	1/4	RE-KXL10-02S	17		34.1							37.5	56		
	3/8	RE-KXL10-03S	22		34.6							38			64
10	1/2	RE-KXL10-04S	22	18.5	22	31	34.6	38	21	7	30.5	25.0	64		
	3/8	RE-KXL12-03S	24								37.8	39.5		82	
	1/2	RE-KXL12-04S	24								36	40.5			76
12	3/8	RE-KXL12-03S	24	21	24	33.5	36	40.5	22	8	35.1	35.1	76		
	1/2	RE-KXL12-04S	24								39.2	42		93	

※R螺纹的螺纹拧入后的参考尺寸

<M5、M6的场合>



<R的场合>





基本型



带帽型

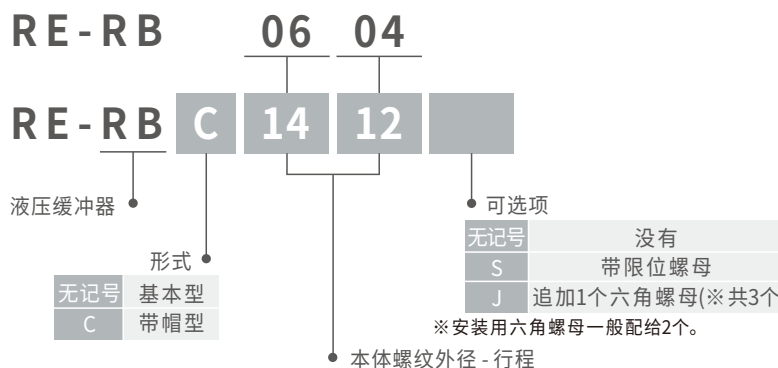
型号·规格

规格	型号	基本型	RE-RB0604	RE-RB0805	RE-RB0806	RE-RB1006	RE-RB1007	RE-RB1411	RE-RB1412	RE-RB2015	RE-RB2725
		带帽型	-	RE-RBC0805	RE-RBC0806	RE-RBC1006	RE-RBC1007	RE-RBC1411	RE-RBC1412	RE-RBC2015	RE-RBC2725
最大吸收能 J <sup>注1)</sup>			0.5	0.98	2.94	3.92	5.88	14.7	19.6	58.8	147
外径螺纹尺寸			M6×0.75	M8×1.0		M10×1.0		M14×1.5		M20×1.5	M27×2
行程 mm			4	5	6	6	7	11	12	15	25
最大当量质量 kg <sup>注1)</sup>			3		-						
冲击速度 m/s			0.3~1.0			0.05~5.0					
最高使用频率 cycle/min <sup>注2)</sup>			80	80	80	70	70	45	45	25	10
最大允许推力 N			150	245	245	422	422	814	814	1961	2942
环境温度范围 °C			-10~80°C(未冻结时)								
弹簧力 N	伸长时		3.05	1.96	1.96	4.22	4.22	6.86	6.86	8.34	8.83
	压缩时		5.59	3.83	4.22	6.18	6.86	15.30	15.98	20.50	20.01
质量 g	基本型		5.5	15	15	23	23	65	65	150	350
	带帽型		-	16	16	25	25	70	70	165	400

注1) 最大吸收能量、最大当量质量及最高使用频率是常温(20~25°C)时的值。

注2) 表示为每1周期的最大吸收能量时的频率, 根据吸收能量的大小, 可适当地增加使用频率。

型号表示方法



可换零件型号/带帽(仅树脂部分)

RE-RBC 08 C

适合本体型号

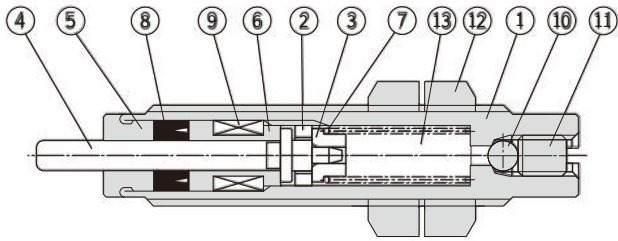
无记号	基本型	08	RE-RBC0805、806	20	RE-RBC2015	帽
C	带帽型	10	RE-RBC1006、1007	27	RE-RBC2725	
		14	RE-RBC1411、1412			

基本型上不能安装帽。配置时, 按带帽型订购

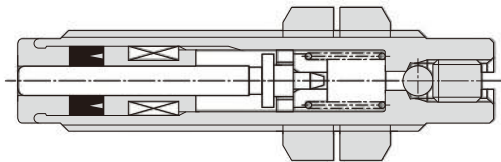
构造图

RE-RB0604

不动作时



动作时

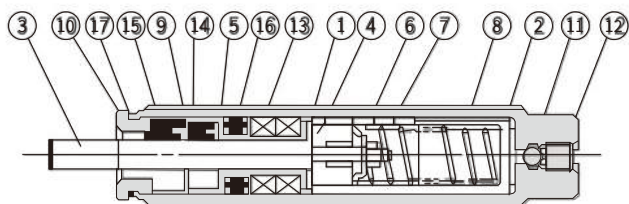


构成零部件

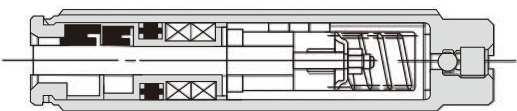
序号	零部件名	材质	处理
1	外筒	快削钢	氮化处理
2	活塞	铜合金	-
3	弹簧导座	不锈钢	-
4	活塞杆	碳钢	氮化处理
5	限位器	不锈钢	-
6	轴承	铜合金	-
7	复位弹簧	钢琴丝	三价铬酸锌
8	杆密封圈	NBR	-
9	储能件	NBR	发泡橡胶
10	钢球	轴承钢	-
11	内六角螺塞	特殊钢	镀镍
12	六角螺母	碳钢	镀镍
13	动作油	矿物油	-

RE-RB□0805~2725

不动作时



动作时

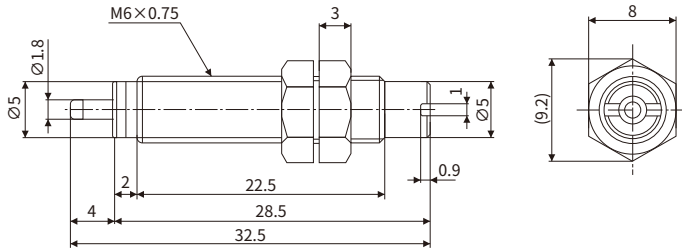


构成零部件

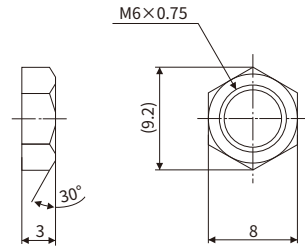
序号	零部件名	材质	处理
1	外筒	轧辊钢	灰涂料
2	内筒	特殊钢	热处理
3	活塞杆	特殊钢	无电解镀镍
4	活塞	特殊钢	热处理
5	轴承	特殊轴承钢	
6	弹簧座	碳钢	铬酸锌
7	锁母	铜	
8	复位弹簧	钢琴丝	铬酸锌
9	密封件座	铜合金	
10	限位器	碳钢	铬酸锌
11	钢球	轴承钢	
12	螺堵	特殊钢	
13	储能件	NBR	发泡橡胶
14	杆密封圈	NBR	
15	防尘密封圈	NBR	
16	垫圈	NBR	
17	垫圈	NBR	仅RE-RB(C)2015, 2725

外形尺寸图

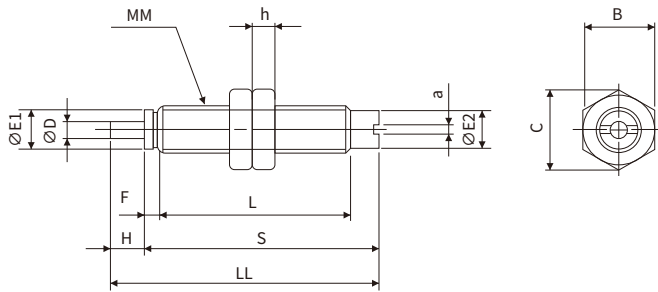
RE-RB0604



六角螺母(2个标准装备)

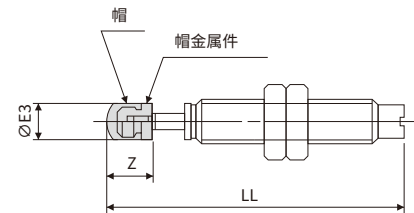


基本型/RE-RB0805·RE-RB0806·RE-RB1006·RE-RB1007



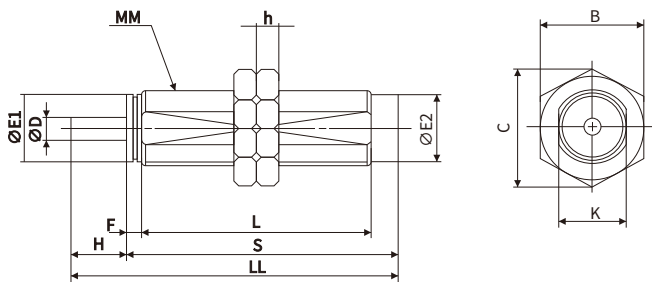
带帽型/RE-RBC0805·RE-RBC0806  
RE-RBC1006·RE-RBC1007

※下图其它未标注尺寸与基本型相同。



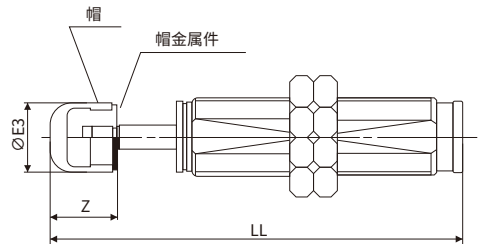
型号		基本型尺寸										※带帽型			六角螺母尺寸		
基本型	带帽型	D	E <sub>1</sub>	E <sub>2</sub>	F	H	a	L	LL	MM	S	E <sub>3</sub>	LL	Z	B	C	h
RE-RB0805	RE-RBC0805	2.8	6.8	6.8	2.4	5	1.4	33.4	45.8	M8×1.0	40.8	6.8	54.3	8.5	12	13.9	4
RE-RB0806	RE-RBC0806	2.8	6.8	6.8	2.4	6	1.4	33.4	46.8	M8×1.0	40.8	6.8	55.3	8.5	12	13.9	4
RE-RB1006	RE-RBC1006	3	8.8	8.6	2.7	6	1.4	39	52.7	M10×1.0	46.7	8.7	62.7	10	14	16.2	4
RE-RB1007	RE-RBC1007	3	8.8	8.6	2.7	7	1.4	39	53.7	M10×1.0	46.7	8.7	63.7	10	14	16.2	4

基本型/RE-RB1411·RE-RB1412·RE-RB2015·RE-RB2725



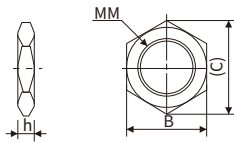
带帽型/RE-RBC1411·RE-RBC1412  
RE-RBC2015·RE-RBC2725

※下图其它未标注尺寸与基本型相同。



型号		基本型尺寸										※带帽型			六角螺母尺寸		
基本型	带帽型	D	E <sub>1</sub>	E <sub>2</sub>	F	H	K	L	LL	MM	S	E <sub>3</sub>	LL	Z	B	C	h
RE-RB1411	RE-RBC1411	5	12.2	12	3.5	11	12	58.8	78.3	M14×1.5	67.3	12	91.8	13.5	19	21.9	6
RE-RB1412	RE-RBC1412	5	12.2	12	3.5	12	12	58.8	79.3	M14×1.5	67.3	12	92.8	13.5	19	21.9	6
RE-RB2015	RE-RBC2015	6	18.2	18	4	15	18	62.2	88.2	M20×1.5	73.2	18	105.2	17	27	31.2	6
RE-RB2725	RE-RBC2725	8	25.2	25	5	25	25	86	124	M27×1.5	99	25	147	23	36	41.6	6

六角螺母 (标准装2个)

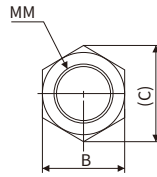
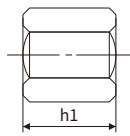


型号	尺寸			
	MM	h	B	C
RE-RB06J	M6×0.75	3	8	9.2
RE-RB08J	M8×1.0	4	12	13.9
RE-RB10J	M10×1.0	4	14	16.2
RE-RB14J	M14×1.5	6	19	21.9
RE-RB20J	M20×1.5	6	27	31.2
RE-RB27J	M27×1.5	6	36	41.6

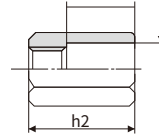
可选件

限位螺母

基本型用



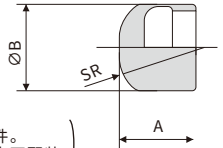
带帽型用



型号		尺寸						
基本型	带帽型	B	C	h <sub>1</sub>	h <sub>2</sub>	MM	d	f
RE-RB08S	RE-RBC08S	12	13.9	6.5	23	M8×1.0	9	15
RE-RB10S	RE-RBC10S	14	16.2	8	23	M10×1.0	11	15
RE-RB14S	RE-RBC14S	19	21.9	11	31	M14×1.5	15	20
RE-RB20S	RE-RBC20S	27	31.2	16	40	M20×1.5	23	25
RE-RB27S	RE-RBC27S	36	41.6	22	51	M27×1.5	32	33

易损件

帽



※(帽是易损件。在基本型中不配装。)

材质 聚氨酯

型号	尺寸		
	A	B	SR
RE-RBC08C	6.5	6.8	6
RE-RBC10C	9	8.7	7.5
RE-RBC14C	12.5	12	10
RE-RBC20C	16	18	20
RE-RBC27C	21	25	25

液压缓冲器用脚座件

RE-RB系列的脚座安装件有对应。

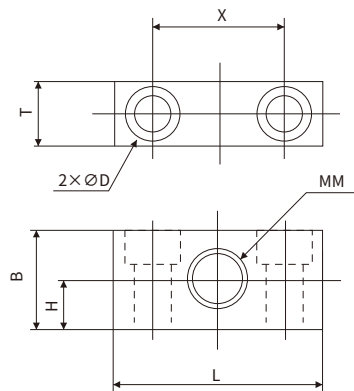


型号

型号	适合液压缓冲器
RE-RB08-X331	RE-RB□0805 0806
RE-RB10-X331	RE-RB□1006 1007
RE-RB14-X331	RE-RB□1411 1412
RE-RB20-X331	RE-RB□2015
RE-RB27-X331	RE-RB□2725

※脚座件另行配置。

外形尺寸图



型号	B	D	H	L	MM	T	X	安装螺钉
RE-RB08-X331	15	4.5贯通、8沉孔深4.4	7.5	32	M8×1.0	10	20	M4
RE-RB10-X331	19	5.5贯通、9.5沉孔深5.4	9.5	40	M10×1.0	12	25	M5
RE-RB14-X331	25	9贯通、14沉孔深8.6	12.5	54	M14×1.5	16	34	M8
RE-RB20-X331	38	11贯通、17.5沉孔深10.8	19	70	M20×1.5	22	44	M10
RE-RB27-X331	50	13.5贯通、20沉孔深13	25	80	M27×1.5	34	52	M12

# PEOPLE



气动产品  
气动辅助元件

PNEUMATIC  
PNEUMATIC AUXILIARY  
COMPONENTS

 人民气动



型号含义

RE PU-0805-BU-100

每卷(盘)长度为 80/160/100/200米  
 R: 橘红色 BL: 黑色 Y: 黄色  
 BU: 蓝色 C:透明 CBU: 透明蓝  
 外径8毫米,内径5毫米  
 材质TPU  
 企业代号



规格参数

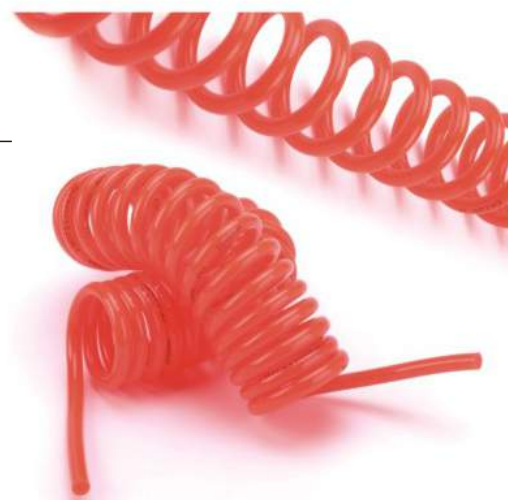
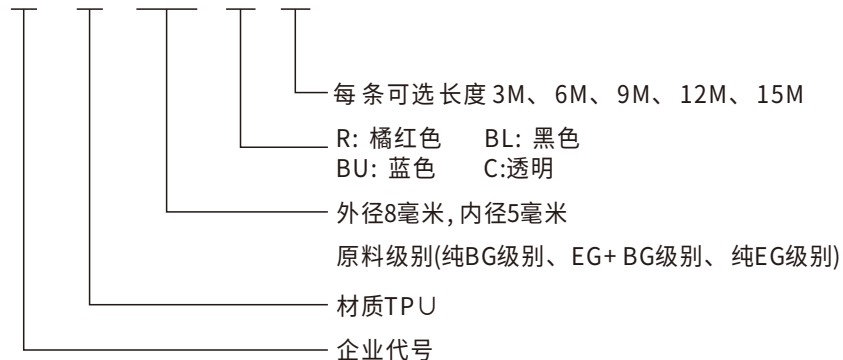
型号	米数	管外径	管内径	最小弯曲半径	建议使用压力	爆破压力
REPU-0425	200/160	4	2.5	10	12	38
REPU-0604	200/160	6	4	15	12	31
REPU-0805	100/80	8	5	25	10	32
REPU-1065	100/80	10	6.5	30	10	31
REPU-1208	100/80	12	8	35	8	27
REPU-1410	100/80	14	10	55	6	20
REPU-1612	100/80	16	12	65	6	17

注意事项

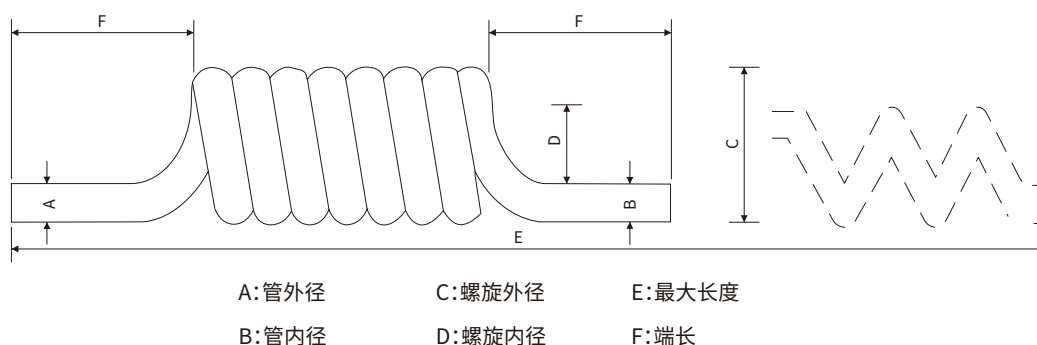
- ◎ 请谨慎使用于介质温度过高(>50°C)或流体带腐蚀性成份(如强酸、强碱、极性较强的溶剂等)的工作场合,因为会存在软管破裂的危险。
- ◎ 请谨慎使用于工作环境温度过高(>50°C)或工作空间有化学气体的工作场合,因为可能会导致软管软化而耐压力大幅度下降或者因化学气体的腐蚀而快速老化、龟裂。
- ◎ 请勿仓储于潮湿环境的仓库或存放期过长(> 180天),可能因潮湿水解而导致出现断裂现象。
- ◎ 数据测试依据:GB/T 5563-2013《橡胶和塑料软管及软管组合件静液压试验方法》测试环境温度为:±23°C

型号含义

REPU-0805-BU-6M



尺寸示意图

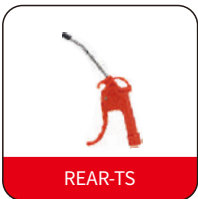


规格参数

型号	管外径	管内径	最大长度	端长	螺旋内径	螺旋外径
REPU-0604	6	4	3-15M	50	38	D+2*A
REPU-0805	8	5	3-15M	70	38/48	D+2*A
REPU-1065	10	6.5	3-15M	70	48/60	D+2*A
REPU-1208	12	8	3-15M	70	48/60	D+2*A
REPU-1410	14	10	3-15M	70	60	D+2*A

注意事项

- 请谨慎使用于介质温度过高(>50°C)或流体带腐蚀性成份(如强酸、强碱、极性较强的溶剂等)的工作场合,因为会存在软管破裂的危险。
- 请谨慎使用于工作环境温度过高(>50°C)或工作空间有化学气体的工作场合,因为可能会导致软管软化而耐压力大幅度下降或者因化学气体的腐蚀而快速老化、龟裂。
- 请勿仓储于潮湿环境的仓库或存放期过长(>180天),可能因潮湿水解而导致出现断裂现象。
- 数据测试依据:GB/T 5563-2013《橡胶和塑料软管及软管组合件静液压试验方法》 测试环境温度为:±23°C



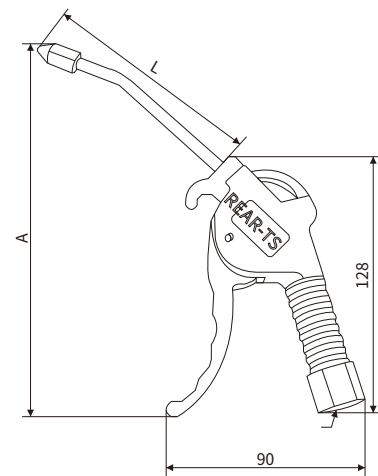
### 产品特点

- 1、人性化设计，持握舒适，使用方便，操作简单；
- 2、经济实用，性价比高；
- 3、风枪的枪管上套有一层超耐磨聚氨酯保护套，在工作时可避免金属去碰伤或刮花工作物件；
- 4、本产品枪管采用硬制氧化铝管。

### 注意事项

- 1、请勿用风枪对准眼睛使用，避免因空气中带有不明细微物而造成伤害；
- 2、请勿将风枪置于烈日或潮湿环境下；
- 3、请勿对风枪施加如撞击等外力，应轻拿轻放。

### 外型尺寸

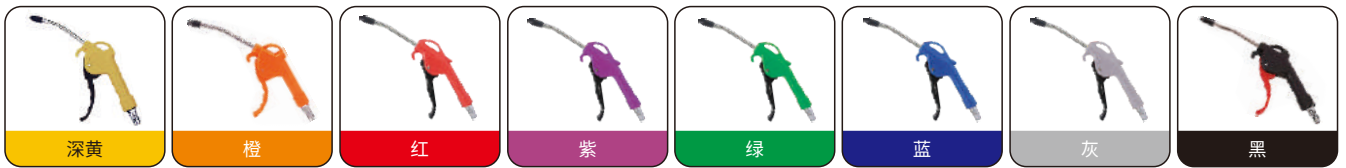


### 选型订购

型号	A	L	T	附件
REAR-TS	186mm	105mm	1/4"PT	PM20
REAR-TS-L	335mm	265mm		

### 技术参数

工作介质	经过滤之压缩空气
工作温度	-10°C~50°C
工作压力	0~10.0kgf/cm <sup>2</sup>
本体材质	塑料



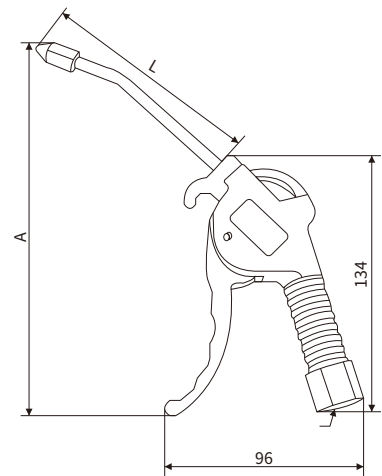
### 产品特点

- 1、人性化设计，持握舒适，使用方便，操作简单；
- 2、经济实用，性价比高；
- 3、风枪的枪管上套有一层超耐磨聚氨酯保护套，在工作时可避免金属去碰伤或刮花工作物件。
- 4、本产品枪管改用不锈钢材质枪管，与一般枪管( REAR-TS 系列)使用铝枪管不同，可增加其使用寿命，避免使用枪管变形。

### 注意事项

- 1、请勿用风枪对准眼睛使用，避免因空气中带有不明细微物而造成伤害；
- 2、请勿将风枪置于烈日或潮湿环境下；
- 3、请勿对风枪施加如撞击等外力，应轻拿轻放。

### 外型尺寸



### 选型订购

型号	A	L	T	附件
REA001	200mm	110mm	1/4"PT	PM20
REA001-L	350mm	270mm		

### 技术参数

工作介质	经过滤之压缩空气
工作温度	-10°C~50°C
工作压力	0~10.0kgf/cm <sup>2</sup>
本体材质	塑料



### 产品特点

- 1、人性化设计，持握舒适，使用方便，操作简单；
- 2、进气口为铜制金属1/4PT内螺纹可增加螺纹使用寿命；
- 3、风枪的枪管上套有一层超耐磨聚氨酯保护套，在工作时可避免金属去碰伤或刮花工作物件；
- 4、本产品枪管改用不锈钢材质枪管，与一般枪管(REAAR-TS系列)使用铝枪管不同，可增加其使用寿命，避免使用枪管变形。

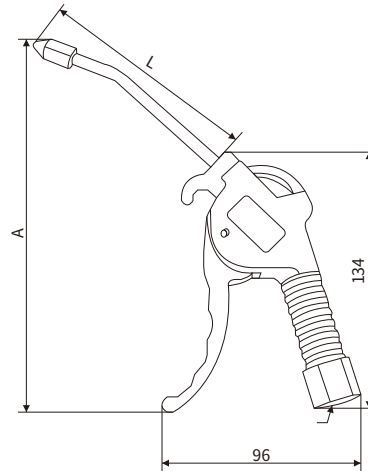
### 注意事项

- 1、请勿用风枪对准眼睛使用，避免因空气中带有不明细微物而造成伤害；
- 2、请勿将风枪置于烈日或潮湿环境下；
- 3、请勿对风枪施加如撞击等外力，应轻拿轻放。

### 选型订购

型号	A	L	T	附件
REA003	200mm	110mm	铜制 1/4"PT	PM20
REA003-L	350mm	270mm		

### 外型尺寸



### 技术参数

工作介质	经过滤之压缩空气
工作温度	-20°C~60°C
工作压力	0~10.0kgf/cm <sup>2</sup>
本体材质	塑料








### 产品特点

- 1、轻巧实用、适用范围广泛;
- 2、进气口为铜制金属1/4PT内螺纹可增加螺纹使用寿命;
- 3、枪管以及弹策采用不锈钢材质;
- 4、枪管前端套有防刮套,在工作使用时可避免金属枪管去碰伤或刮花工作物件;

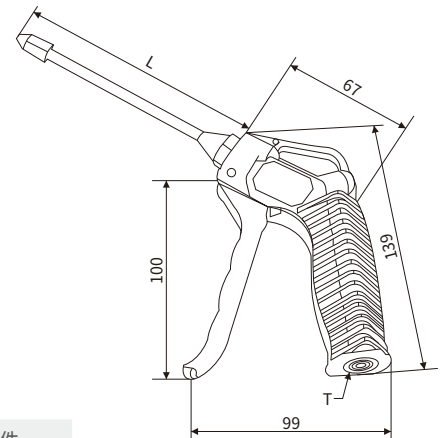
### 注意事项

- 1、请勿用风枪对准眼睛使用,避免因空气中带有不明细微物而造成伤害;
- 2、请勿将风枪置于烈日或潮湿环境下;
- 3、请勿对风枪施加如撞击等外力,应轻拿轻放。

### 选型订购

型号	L	枪咀规格	T	附件
REA005	130mm	标准枪咀 	铜制 1/4"PT	PM20
REA005-S	20mm	小枪咀 		
REA005-L	300mm	长枪咀 		
REA005-A	25mm	调速枪咀 		
REA005-D	75mm	大口径枪咀 		
枪管长度可定制				

### 外型尺寸



### 技术参数

工作介质	经过滤之压缩空气
工作温度	-20°C~60°C
工作压力	0~10.0kgf/cm <sup>2</sup>
本体材质	塑料





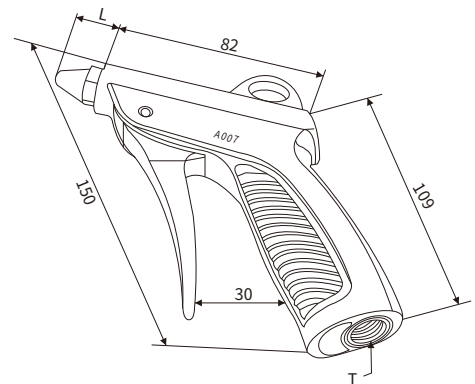
### 产品特点

- 1、人性化设计，美观大方，携带方便，适用范围广泛
- 2、进气口为铜制金属1/4PT内螺纹可增加螺纹使用寿命；
- 3、枪管以及弹簧采用不锈钢材质；




### 注意事项

- 1、请勿用风枪对准眼睛使用，避免因空气中带有不明细微物而造成伤害；
- 2、请勿将风枪置于烈日或潮湿环境下；
- 3、请勿对风枪施加如撞击等外力，应轻拿轻放。

### 外型尺寸



### 选型订购

型号	L	枪咀规格	T	附件
REA007-S	18mm	小枪咀 	铜制 1/4" PT	PM20
REA007	130mm	标准枪咀 		
REA007-L	300mm	长枪咀 		
枪管长度可定制				

### 技术参数

工作介质	经过滤之压缩空气
工作温度	-20°C~60°C
工作压力	0~10.0kgf/cm <sup>2</sup>
本体材质	塑料



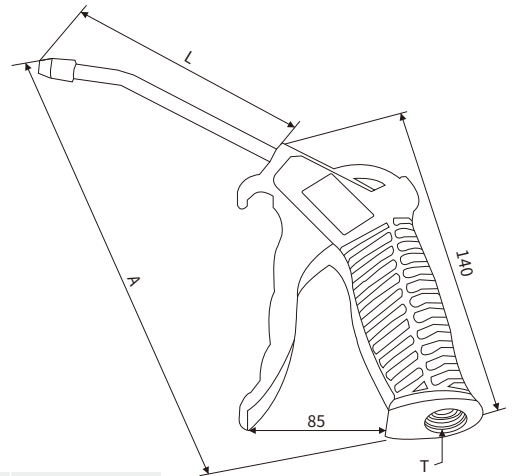
### 产品特点

- 1、人性化设计，使用方便，操作简单；
- 2、进气口为铜制金属1/4PT内螺纹，可增加螺纹使用寿命；
- 3、使用在一些手接触不到的一些比较狭窄、高处以及气管内清洁的工作。

### 注意事项

- 1、请勿用风枪对准眼睛使用，避免因空气中带有不明细微物而造成伤害；
- 2、请勿将风枪置于烈日或潮湿环境下；
- 3、请勿对风枪施加如撞击等外力，应轻拿轻放。

### 外型尺寸



### 选型订购

型号	L	A	T	附件
REA015	110mm	250mm	铜制 1/4"PT	PM20
REA015-L	270mm	510mm		
枪管长度可定制				

### 技术参数

工作介质	经过滤之压缩空气
工作温度	-10°C~50°C
工作压力	0~10.0kgf/cm <sup>2</sup>
本体材质	塑料



### 产品特点

- 1、枪体采用鱼鳞片式设计，生动灵活；
- 2、扳机与手柄力一体，使人在使用吹尘枪的时候更加方便；
- 3、使用在一些手接触不到的一些比较狭窄、高处以及气管内清洁的工作。

### 注意事项

- 1、请勿用风枪对准眼睛使用，避免因空气中带有不明细微物而造成伤害；
- 2、请勿将风枪置于烈日或潮湿环境下；
- 3、请勿对风枪施加如撞击等外力，应轻拿轻放。

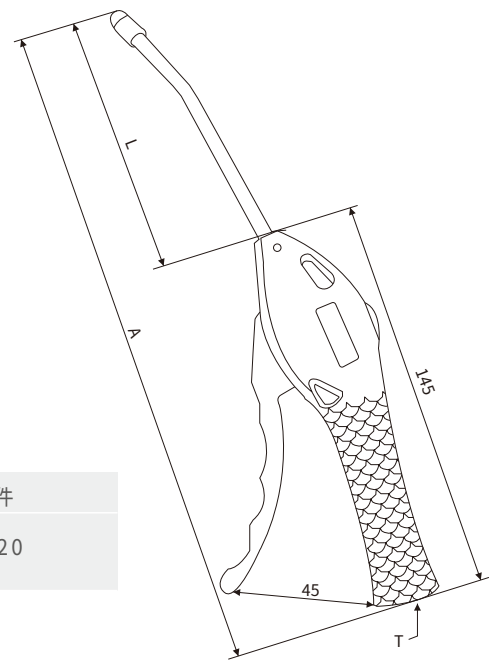
### 选型订购

型号	A	L	T	附件
REA006	255mm	110mm	1/4"PT	PM20
REA006-L	415mm	270mm		

### 技术参数

工作介质	经过滤之压缩空气
工作温度	-10°C~50°C
工作压力	0~10.0kgf/cm <sup>2</sup>
本体材质	塑料

### 外型尺寸





枪管长度可订制

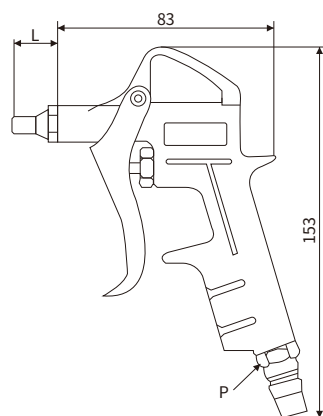
### 产品特点

- 1、对接方便、快捷;
- 2、特殊的表面处理, 光泽保持时间长。



### 注意事项

- 1、请勿用风枪对准眼睛使用, 避免因空气中带有不明细微物而造成伤害;
- 2、请勿将风枪置于烈日或潮湿环境下;
- 3、请勿对风枪施加如撞击等外力, 应轻拿轻放。

### 外型尺寸



### 选型订购

型号	L	枪咀规格	P	附件
REA010	16mm	小枪咀 	快速接头	-
	100mm	长枪咀 		
枪管长度可定制				

### 技术参数

工作介质	经过滤之压缩空气
工作温度	-20°C~60°C
工作压力	0~8.0kgf/cm <sup>2</sup>
最高耐压力	10.0kgf/cm <sup>2</sup>
本体材质	铝合金



枪管长度可订制





### 产品特点

- 1、枪嘴可调速，在使用过程中可依实际情况调节气流量的大小；
- 2、金属本体坚固耐用。

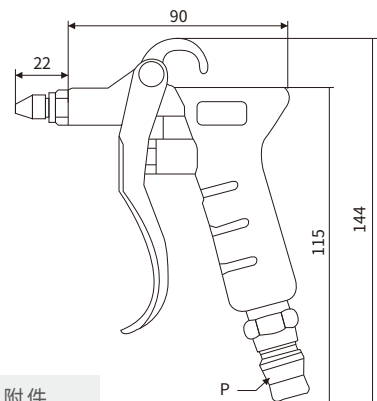
### 注意事项

- 1、请勿用风枪对准眼睛使用，避免因空气中带有不明细微物而造成伤害；
- 2、请勿将风枪置于烈日或潮湿环境下；
- 3、请勿对风枪施加如撞击等外力，应轻拿轻放。

### 选型订购

型号	L	枪咀规格	P	附件
REA098	22mm	调速枪咀 	快速接头	-
REA098-S	16mm	小枪咀 		
REA098-D	75mm	大口径枪咀 		
REA098-L1	100mm	长枪咀 		
枪管长度可定制				

### 外型尺寸



### 技术参数

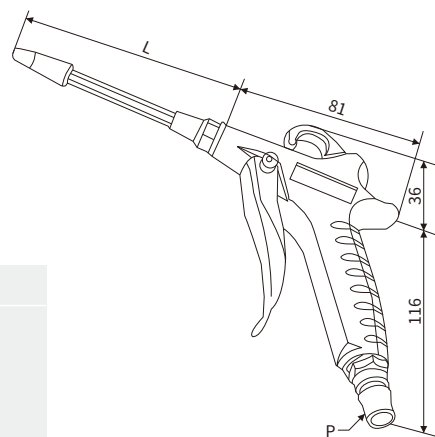
工作介质	经过滤之压缩空气
工作温度	-20°C~60°C
工作压力	0~0.8kgf/cm <sup>2</sup>
最高耐压力	10.0kgf/cm <sup>2</sup>
本体材质	铝合金



### 产品特点

- 1、对接方便、快捷;
- 2、特殊的表面处理, 光泽保持时间长。





### 外型尺寸



### 注意事项

- 1、请勿用风枪对准眼睛使用, 避免因空气中带有不明细微物而造成伤害;
- 2、请勿将风枪置于烈日或潮湿环境下;
- 3、请勿对风枪施加如撞击等外力, 应轻拿轻放。

### 选型订购

型号	L	枪咀规格	P	附件
REA018	100mm	标准枪咀 	快速接头	-
REA018-L	300mm	长枪咀 		
REA018-A	22mm	调速枪咀 		
REA018-D	75mm	大口径枪咀 		
枪管长度可定制				

### 技术参数

工作介质	经过滤之压缩空气
工作温度	-20°C~60°C
工作压力	0~0.8kgf/cm <sup>2</sup>
最高耐压力	10.0kgf/cm <sup>2</sup>
本体材质	铝合金





枪管长度可订制

### 产品特点

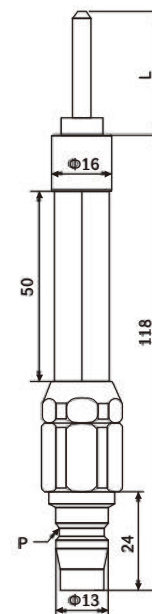
- 1、体积小，方便携带；
- 2、将枪头及软管扣弯曲或轻扭枪头即可工作；
- 3、连接方便。

### 注意事项

- 1、请勿用风枪对准眼睛使用，避免因空气中带有不明细微物而造成伤害；
- 2、请勿将风枪置于烈日或潮湿环境下；
- 3、请勿对风枪施加如撞击等外力，应轻拿轻放。

### 选型订购

型号	L	P	附件
REA011	42 mm	快速接头	-
枪管长度可定制			



### 技术参数

工作介质	经过滤之压缩空气
工作温度	-20°C~60°C
工作压力	0~10.0kgf/cm <sup>2</sup>
本体材质	铜

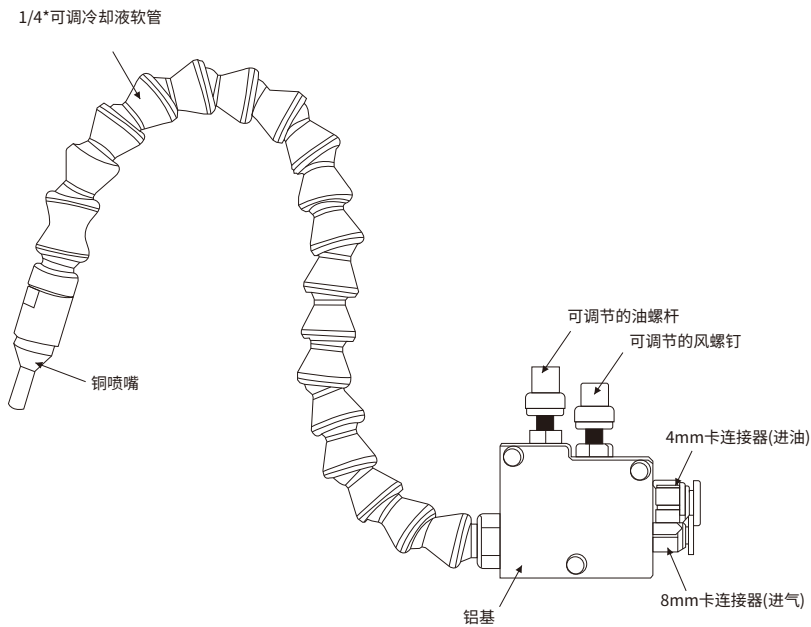


枪管长度可订制

### 适用范围

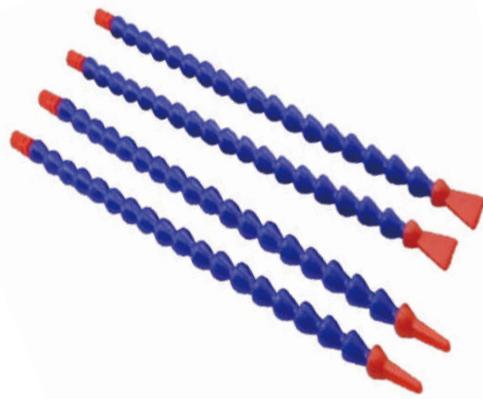
- 1、该产品通过手工装配，可任意调节使用长度、方向随意可转；
- 2、具有外形色彩美观。

### 产品结构



### 选型订购

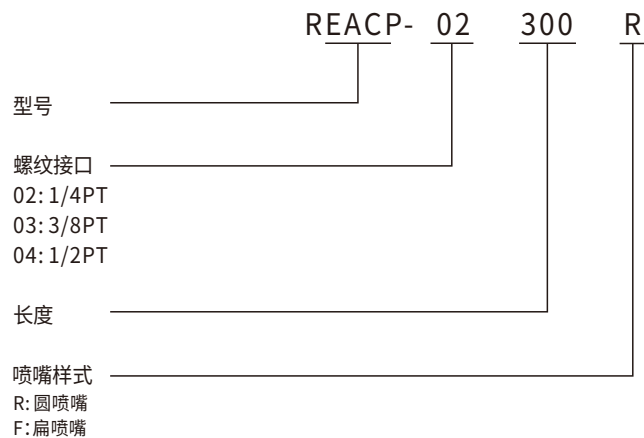
型号	冷却喷嘴
REAS300	300mm
喷嘴长度可定制	



### 适用范围

- 1、适用于机床、液压机械、数控机床作油、水冷却系统配用;
- 2、该产品通过手工装配,可任意调节使用长度、喷嘴直径大小圆扁互换、方向随意可转;
- 3、具有外形色彩美观、油量大、不导电、耐腐蚀、耐高温等特点。

### 订货型号



### 外型尺寸



### 技术参数

型号	T	R	F	L
REACP-02300	1/4PT	4mm	10mm	300mm
REACP-03300	3/8PT	6mm	20mm	300mm
REACP-04300	1/2PT	8mm	25mm	300mm
长度可定制				





# 人民电器集团有限公司

地址: 浙江省乐清市柳市镇柳乐路555号 客服热线: 400 898 1166 官方网站: [www.chinapeople.com](http://www.chinapeople.com)

“”、“人民气动”、“PEOPLE” 商标属人民电器集团所有

对于本手册的内容, 若因技术升级或采用更新的生产工艺, 人民电器有权随时更改、变动, 不再另作说明。

