

使用说明书

DDSU858(LCD485带开关型) 单相电子式电能表(导轨)

产品安装使用前，请仔细阅读使用说明书，
并妥善保管，以备查阅。

1. 概述

DDSU858单相电子式电能表(导轨) (以下简称仪表)，是一种室内单相电能表，是我公司为了适应我国电网改造，适应我国国情而设计开发的电能表。它具有较高的准确度和可行性。本仪表采用国际先进的超低功耗大规模集成电路技术及SMT先进工艺，关键元器件选用国际品牌、长寿命器件，提高了产品的可靠性，延长了使用寿命。精确计量有功电能，且可以通过红外通讯方式抄电量, 读数直观且使用方便。本仪表符合标准GB/T 15284-2022《多费率电能表特殊要求》、DL/T 645-2007《多功能表通讯规约》、DL/T 645-1997《多功能表通讯规约》、MODBUS-RTU通讯协议、GB/T 17215.321-2021《静止式有功电能表》。

2. 规格型号

型号及名称	准确等级	额定电压	额定电流
DDSU858	有功 1 级、 2 级	220V	10(60)A

3. 主要电气性能指标

3.1 起动电流

直接接入：有功1级表为 $0.004I_b$ ，有功2级表为 $0.005I_b$ 。

3.2 潜动

当电压回路为115%额定电压，电流回路无电流时，电能表在规定时间内测试输出不应产生多于1个的脉冲。

3.3 功耗

电压回路功耗 $\leq 1.5W/5VA$ ，电流回路功耗 $\leq 2VA$

3.4 工作电压范围

正常工作电压：0.9~1.1额定电压

极限工作电压：0.7~1.2额定电压

3.5 环境条件

标准工作温度为 $-25^{\circ}C \sim +55^{\circ}C$

极限工作温度为 $-40^{\circ}C \sim +70^{\circ}C$ 年平均相对湿度： $\leq 75\%$

3.6 仪表安全性能

本仪表符合标准GB/T 15284-2022《多费率电能表特殊要求》和GB/T 17215.321-2021《静止式有功电能表》。

4. 主要功能

4.1 电能计量功能

4.1.1 电能计量功能：计量有功总、反向电能及分时有功总、反向电能。可配置反向电能计入总电能或反向电能单独计量。

4.1.2 测量功能：实时测量电压、电流、有功功率、功率因数及电网频率。

4.1.3 具有上12个月的有功历史电量记录功能。

4.1.4 断电后，所有存储数据不丢失，并能保持10 年以上。

4.1.5 具有耦隔离有功无源脉冲测试口输出功能（满足远动脉冲输出要求，脉宽为 $80\text{ms} \pm 20\text{ms}$ ）。

4.2报警功能

4.2.1 电池失压报警。

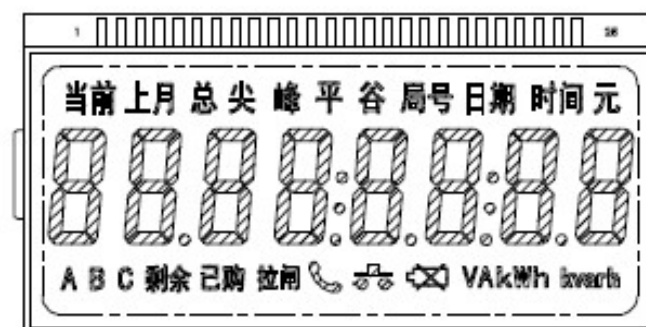
4.3通讯功能

4.3.1 可通过手持终端或 PC 机进行通讯，完成编程设置和抄表。通讯时通讯符号亮，方便直观可靠。

4.3.2 通讯规约 DL/T 645-2007，DL/T 645-1997 详见相关标准；MODBUS-RTU 通讯协议，详见附录 2。

4.3.3 远程控制功能：内置继电器，可以通过 RS485 通讯，对表进行拉合闸。

4.4 显示功能



4.4.1 采用宽温大液晶方式显示各类信息；电能量显示位数为 6 为整数，2 为小数。

4.4.2 具有参数自动轮显功能，轮显时间 5 秒

5. 安装与接线方法

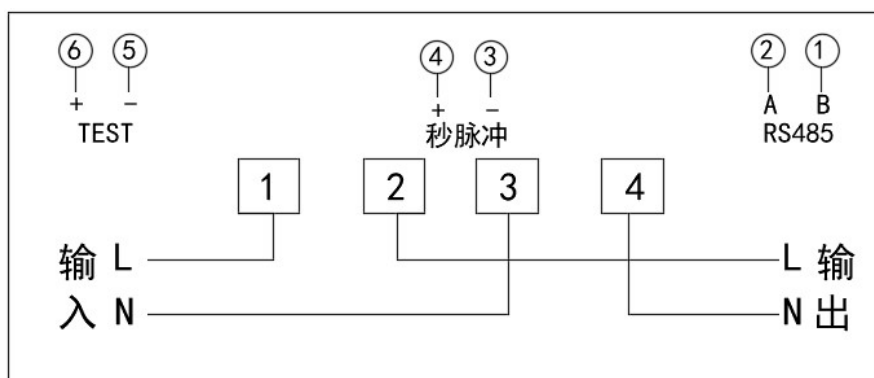
5.1 仪表在出厂前经检验合格后并加铅封。在安装使用前，应检查铅封是否完好，铅封完好即可安装使用，对无铅封或储存时间过长的仪表，应请有关部门重新检验，合格后方可安装使用。

5.2 电能表可安装在室内或室外使用，安装电表的35mmDIN标准导轨式安装底板应固定在坚固的耐火墙上，空气中无腐蚀性气体，确保安装使用安全可靠。

5.3 电能表应按照接线盒上的接线图进行接线，最好用铜接线头接入。端钮盒内螺钉应拧紧，避免因接触不良引起烧毁。

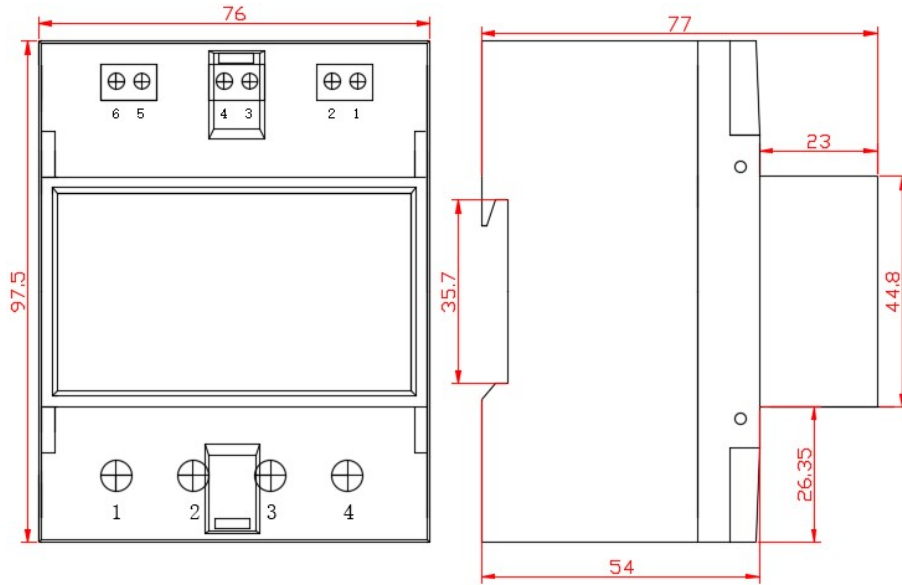
5.4 电能表正确接线，通电后即可进入正常运行状态，在使用中发现有异常现象，用户不能私自拆卸，应请有资格的专业人员进行处理。

5.5 接线图



接线图贴在仪表的左侧

5.6 外形及安装尺寸图（35mmDIN 标准导轨式安装）



6. 运输与储存

6.1 电能表运输和拆封不应受到剧烈冲击，应根据JB/T 9329-1999《仪器仪表运输、运输贮存基本环境条件及试验方法》的规定运输和储存，并按包装箱上的要求放置。

6.2 保存电能表应在原包装内，储存环境温度为 $-25^{\circ}\text{C}\sim+70^{\circ}\text{C}$ ，平均相对湿度不超过75%，储存环境中无腐蚀性气体，应防潮。

6.3 电能表在仓库里保存，应放在台架上，叠放高度不超过5箱，拆箱后，单只包装的电能表叠放高度不超过10只。

6.4 在搬运、取用、安装过程中受到剧烈撞击或高空跌落造成外壳有明显损毁痕迹时，请不要对该表加电，并尽快联络供应商。

7、电表处置

7. 1电表整机处置

将电表作为一个整体处置时，应注意电表中包含液晶显示、发光二极管、

电池等有害(危险)废弃物。必须由相关具备资质机构按照当地的法律或法规进行回收或销毁。

7. 2元器件处置


根据ISO 14001环境管理体系要求，将电表按照可回收废弃物、不可回收废弃物、有害(危险)废弃物分类处置。如分类处置以下器件，①有害(危险)废弃物：液晶显示(LCD)及发光二极管(LED)、电池、印制电路板等；②可回收废弃物：金属部件、外壳塑料部件等。必须由相关具备资质机构遵循当地现行的废物处置和环境保护条例进行回收或销毁。

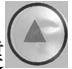
8. 保修期限与售后服务


电能表自出厂之日起18个月内，在用户遵守说明书中规定要求，并在铅封完整的条件下，若发现电能表不符合所属产品标准所规定的要求时，本公司予以免费修理或更换。


附录1：按键操作

按键说明：

Bs 键 ：回退到上一层菜单，并且保存设置。

Up 键 ：同级菜单翻页；数字递增。

Dn 键 ：同级菜单翻页；数字递减。

St 键 ：进入下一级菜单；控制光标移动。

显示字符：

字符	说明
PSd	密码(1111)
Add	仪表地址 (1-247)
bud	波特率1200/2400/4800/9600/19200 bps
dAtA	数据格式
n. 8. 1	数据位8, 停止位1, 无校验
E. 8. 1	数据位8, 停止位1, 偶校验
o. 8. 1	数据位8, 停止位1, 奇校验

按键操作:

按St键三秒显示“PSd 0000”，提示输入密码后再按Bs键，若密码输入错误，则返回初始界面；若密码输入正确，则可进行参数设置。

附录 2: MODBUS-RTU 协议通讯代码

寄存器地址	数据格式	数据长度	单位	读写	数据项名称
0000H	ulong	2	0.01kWh	R	当前组合有功总电能
0002H	ulong	2	0.01kWh	R	当前组合有功费率 1 电能
0004H	ulong	2	0.01kWh	R	当前组合有功费率 2 电能
0006H	ulong	2	0.01kWh	R	当前组合有功费率 3 电能
0008H	ulong	2	0.01kWh	R	当前组合有功费率 4 电能
000CH	uint	1	0.1V	R	电压 U
000DH	uint	1	0.01A	R	电流 I
000EH	uint	1	0.001kW	R	有功功率 P
000FH	uint	1	0~1.000	R	功率因数 PF
0010H	uint	1	0.01Hz	R	频率 F

0012H	BCD YYMMDDh hmmss	3	年、月、日 时、分、秒	R/W	当前时间 00 10 00 12 00 03 06 YY MM DD hh mm ss crc0 crc1
0015H	uint	1	1~247	R/W	通讯地址 Add
0016H	uint	1	5-19200 4-9600 3-4800 2-2400 1-1200	R/W	通讯波特率 bud
0017H	uint	1	0-N81 1-081 2-E81	R/W	通讯数据格式 dAtA
0018H	BCD	21	费率号、分、 时 费率号：X 尖：1 峰：2 平：3 谷：4	R/W	时段表： 第1时段费率号：X 第1时段起始时间：分 第1时段起始时间：时 第14时段费率号：X 第14时段起始时间：分 第14时段起始时间：时
0100H	ulong	2	0.01kWh	R	上1月组合有功总电能
0102H	ulong	2	0.01kWh	R	上1月组合有功费率1电能
0104H	ulong	2	0.01kWh	R	上1月组合有功费率2电能
0106H	ulong	2	0.01kWh	R	上1月组合有功费率3电能
0108H	ulong	2	0.01kWh	R	上1月组合有功费率4电能
010AH	ulong	2	0.01kWh	R	上2月组合有功总电能
010CH	ulong	2	0.01kWh	R	上2月组合有功费率1电能
010EH	ulong	2	0.01kWh	R	上2月组合有功费率2电能
0110H	ulong	2	0.01kWh	R	上2月组合有功费率3电能
0112H	ulong	2	0.01kWh	R	上2月组合有功费率4电能

2000H	拉合闸	W	1A 拉闸 1B/1C 合闸	无符号	(BCD)
-------	-----	---	-------------------	-----	-------

////////////////////////////////////

拉闸：1A

发送：00 10 20 00 00 01 02 00 1A 0B C9 //

返回：FF 10 20 00 00 01 1F D7

错误：03 90 00 ED C0

////////////////////////////////////

合闸：1B 或 1C

发送：00 10 20 00 00 01 02 00 1B CA 09 //

00 10 20 00 00 01 02 00 1C 8B CB

返回：FF 10 20 00 00 01 1F D7

错误：03 90 00 ED C0

////////////////////////////////////

“”、“**人民电器**”、“**PEOPLE**”商标属人民电器集团所有

注意：对于本手册的内容，若因技术升级或采用更新的生产工艺，人民电器有权随时更改、变动，不再另作说明。

人民电器集团有限公司

生产厂：人民电器集团仪器仪表有限公司

地 址：浙江省乐清市柳市柳乐路555号

官方网址：www.chinapeople.com

销售热线：0577-62739568 传真号码：0577-62739508

客服热线：400 898 1166

