

产品概述



JQX-13F(HH62P)系列电磁继电器，用于交流50Hz电压至AC380V或直流电压至DC220V的自动控制电路中，作为控制电路中的控制元件用于接通或分断电路。

产品符合：GB/T 14048.5/IEC 60947-5-1标准。

选型指南

| JQX-13 | F | AC6V |
|--------|--------------|--------|
| 产品型号 | 派生代号 | 额定电压规格 |
| 电磁继电器 | F表示为 防尘罩式 | 见表1 |

按额定控制电源电压规格分类

表1

| 交流电压 | | 直流电压 | |
|--------|---------|--------|---------|
| AC 6V | AC 48V | DC 6V | DC 48V |
| AC 12V | AC 110V | DC 12V | DC 110V |
| AC 24V | AC 220V | DC 24V | DC 220V |
| AC 36V | AC 380V | DC 36V | |

正常工作条件和安装条件

- 周围空气温度：周围空气温度不超过+40℃及不低于-5℃，24h内其平均温度值不超过+35℃；
- 海拔：安装地点海拔应不超过 2000m。
- 湿度：最高温度为+40℃时，空气的相对湿度不超过50%；在较低的温度下可以允许有较高的相对湿度，例如20℃时达90%。对由于温度变化偶尔产生的凝露应采取特殊的措施。
- 污染等级：3级。
- 在额定控制电源电压AC变化范围：85%-110%，DC变化范围为75%-110%的施压下应能够可靠吸合；释放值在额定控制电源电压AC20%，DC10%可完全断开。
- 安装环境：在无严重震动和爆炸危险的介质中，且介质中无足以腐蚀金属和破坏绝缘的气体与尘埃；在没有雨雪侵袭的地方；
- 安装方式：垂直或水平安装。

JQX-13F系列通用电磁继电器

主要技术数据

- 安装类别：II。
- 使用类别a) AC-15； b) DC-13。
- 输出触头：2组转换。
- 输出触点参数（见表2）

表2

| | | | |
|-----------------|-------|------|-------|
| 额定绝缘电压 U_i | 380V | | |
| 使用类别 | AC-15 | | DC-13 |
| 额定工作电压 U_e | 220V | 380V | 220V |
| 额定工作电流 I_e | 1.5A | 1.2A | 0.5A |
| 约定发热电流 I_{th} | 5A | | |

- 寿命
 - a) 机械寿命大于或等于 100×10^4 次；
 - b) 电寿命大于或等于 20×10^4 次。

输出触头接线图

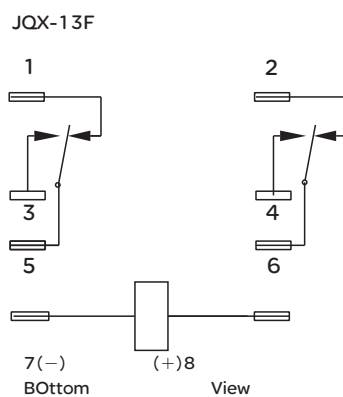
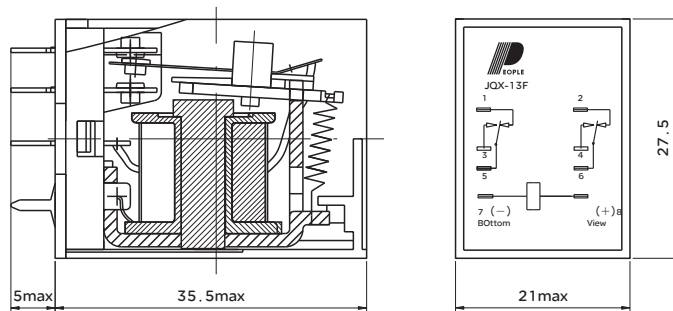


图3

外型及安装尺寸

外型尺寸见图1



安装尺寸见图2

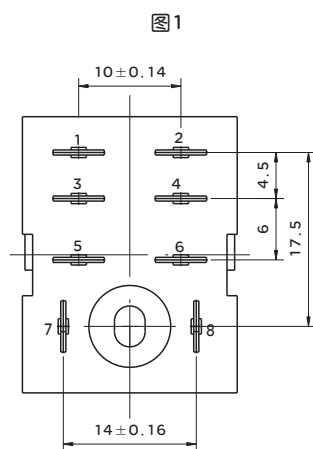


图2

订货须知

用户在订货时应注明继电器的型号、规格、额定电压和数量。

例：JQX-13F(HH62P)-DC24V 数量20台